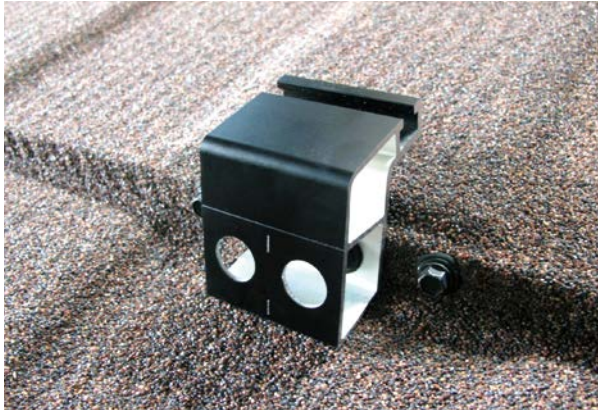


ストーンチップ鋼板(かぶせタイプ)

- 強風・多雪区域にも対応可能！ ● カバー工法対応。
- 屋根材を切欠かずに取付けができる簡単ハイブリッド工法。

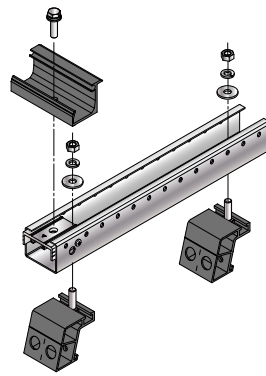


DK1

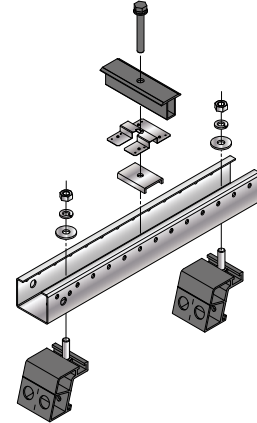


主な材質 アルミ

[軒側端部]

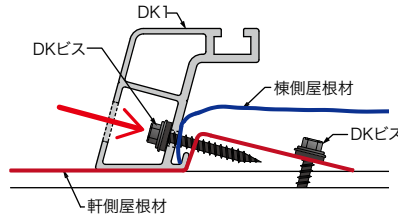


[中間部]



支持部を強固に固定！

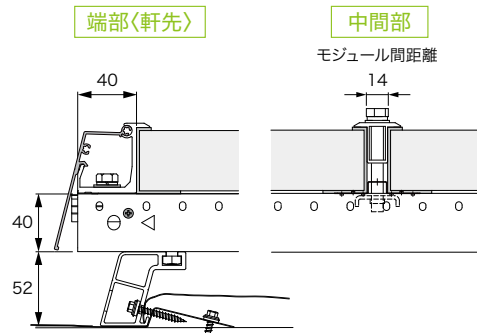
DKビスを用いて屋根材に増打ち固定し、加えてDK1金具と屋根材を固定して支持部を強固に固定します。



■ 適用モジュールの形状・寸法 (mm)

フラットタイプ	PAタイプ
対応サイズH (mm)	PAタイプの納まり図は、9ページ
30 32 35 40	

■ 納まり図 (mm)



■ 適合屋根形状

かぶせタイプの様々な屋根形状に取り付けられます。



カバー工法に関しては、技術資料 (P.38) でご確認いただけます。

適合モジュール厚	セット品番		
	軒	中間	棟
H30	15032001	15032011	15032002
H32	15032003		15032004
H35	15032005	15032012	15032006
H40	15032007		15032008

カバー工法用セットもご用意しています。
※セット重量は、P.42・43でご確認いただけます。

屋根材適合表



施工マニュアル



セット品番はコチラ P.42・43

PVサポート
カバー工法用
イージービス

工法紹介
イージーラック工法/
イーグースラット工法/
イーグーホルド工法

住宅用架台
化粧スレート・
シングル・
立平葺・瓦棒・横葺
化粧スレート
瓦
横葺/石付
瓦棒
立平葺 [DR0]

住宅用架台
立平葺

産業用架台
ハゼ式折板
重ね式折板
嵌合折板
大波スレート
その他金属屋根

パワコン架台
太陽光パワー
コンディショナ用
自立スタンド

副資材
鳥害対策
落雪対策
防草シート
結束/コーキング/
防錆タッチアップ材
バンド/その他

技術資料

セット品番リスト