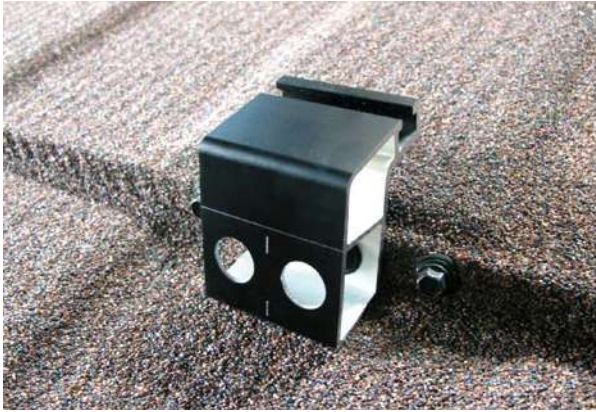


# 横葺／ストーンチップ鋼板(かぶせタイプ)

- 強風・多雪区域にも対応可能！
- カバー工法対応。
- 屋根材を切欠かずに取付けができる簡単ハイブリッド工法。

イーゼーラック  
ER工法

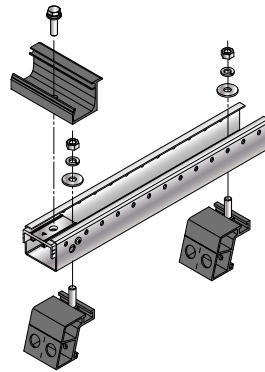
## DK1



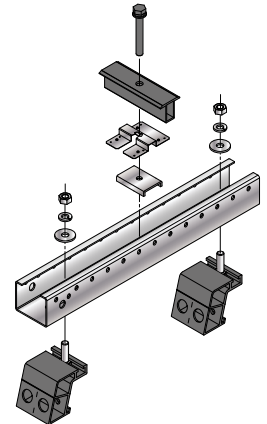
主な材質

アルミ

[軒側端部]

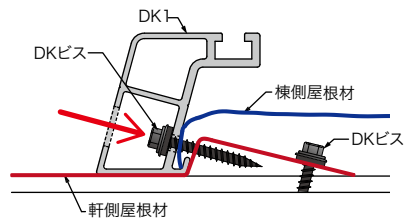


[中間部]

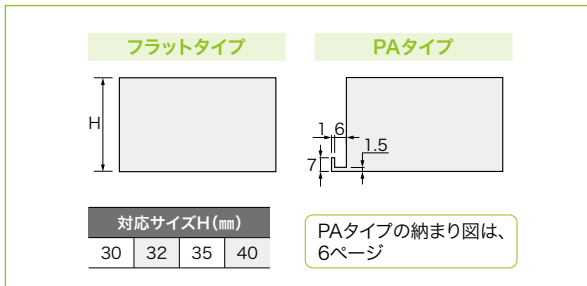


### 支持部を強固に固定！

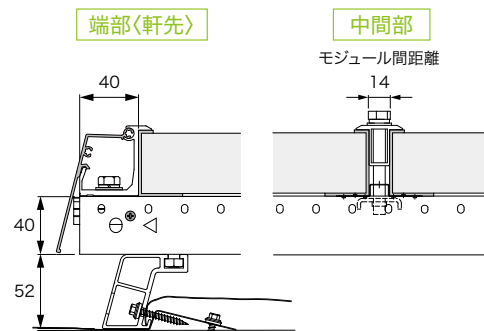
DKビスを用いて屋根材に増打ち固定し、加えてDK1金具と屋根材を固定して支持部を強固に固定します。



### ■ 適用モジュールの形状・寸法 (mm)



### ■ 納まり図 (mm)



### ■ 適合屋根形状

かぶせタイプの様々な屋根形状に取り付けられます。



適合モジュール厚	セット品番		
	軒	中間	棟
H30	15032001	15032011	15032002
H32	15032003		15032004
H35	15032005	15032012	15032006
H40	15032007		15032008

カバー工法用セットもご用意しています。  
※セット重量は、P.41・42でご確認いただけます。

### 屋根材適合表

