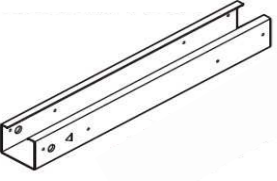
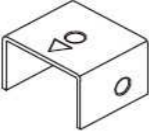


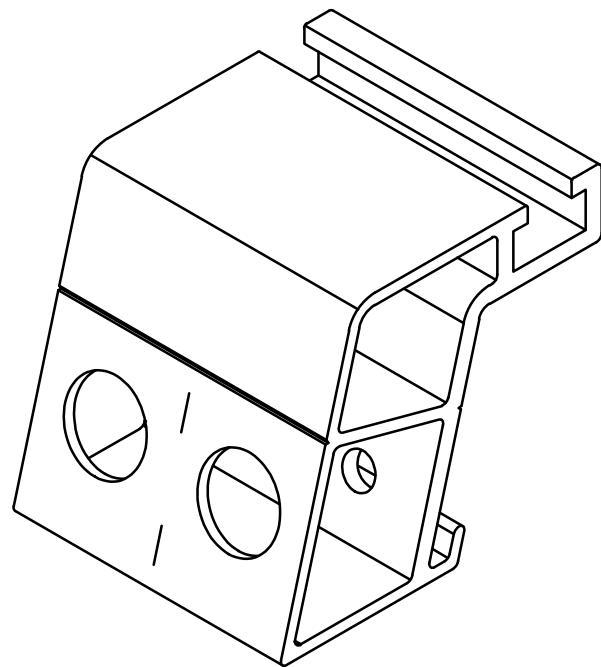
〔製品図〕 ストーンチップ鋼板屋根かぶせタイプ金具DK1

↓↓  アイコンに合わせてクリックするとページ移動します。

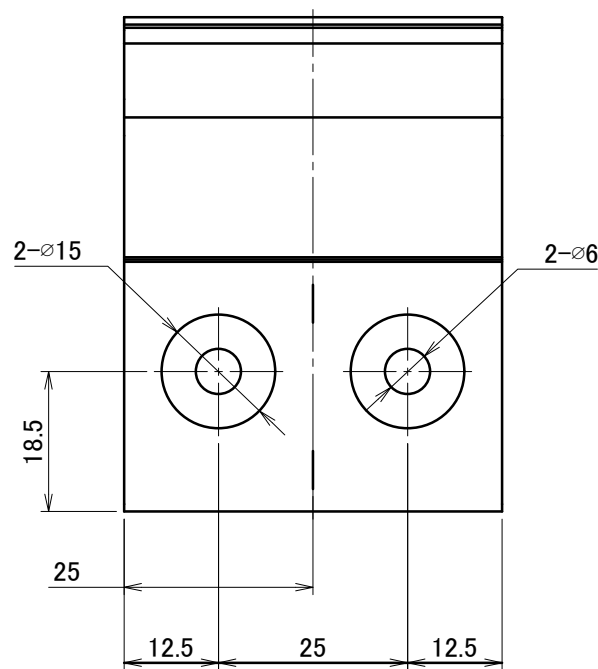
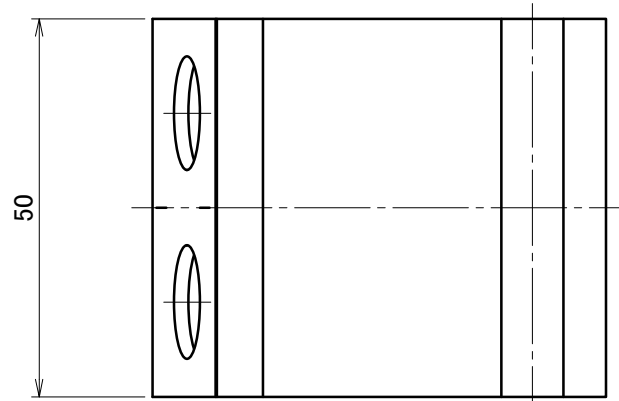
金属屋根〔ストーンチップ鋼板屋根〕		名称・仕様	ページ
<div style="display: flex; justify-content: space-around;"> <div style="border: 1px solid black; padding: 5px; width: 45%;"> <p>DK金具 DK1 C3140</p>  <p>アルミ (黒)</p> </div> <div style="border: 1px solid black; padding: 5px; width: 45%;"> <p>DKビス C314*</p> <p>5.3×30/C3144 4.5×50/C3145</p>  <p>SUS410+高耐食めっき (黒)</p> </div> </div>	DK1_製品図一式	石粒付金属屋根用金具_DK1	1
		DK専用ビス5.3×30	2
		DK専用ビス4.5×50	3
		ワッシャー大_M8	4
		スプリングワッシャー_M8	5
		六角ボルト_M8	6
		六角ナット_M8	7

縦ラック		名称・仕様	ページ
<div style="display: flex; justify-content: space-around;"> <div style="border: 1px solid black; padding: 5px; width: 45%;"> <p>縦ショートラック A3118</p> <p>長さ500mm/A3118</p>  <p>ZAM鋼板</p> </div> <div style="border: 1px solid black; padding: 5px; width: 45%;"> <p>ラックキャップⅢ D0118</p>  <p>ZAM鋼板+高耐食コーティング</p> </div> </div>	ラック取付共通部材	縦ショートラック(L=500)	8
		ラックキャップⅢ	9
		六角セムスボルト (シルバー)	10

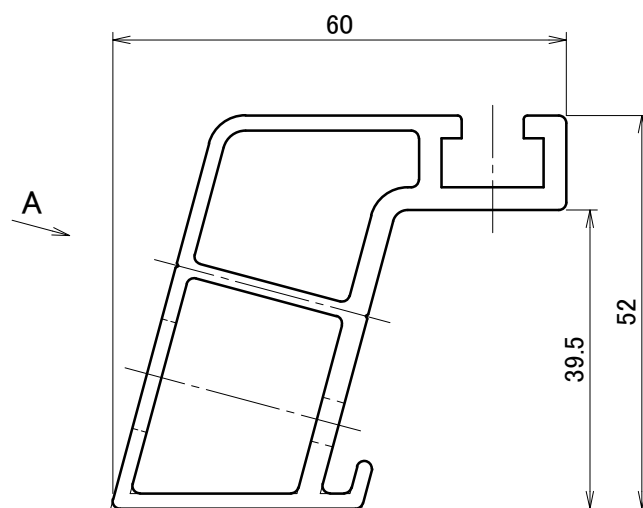
△	箇所	年月日	訂正記事	署名
2				



等角投影図(S:1/1)



A 矢視図(S:1/1)



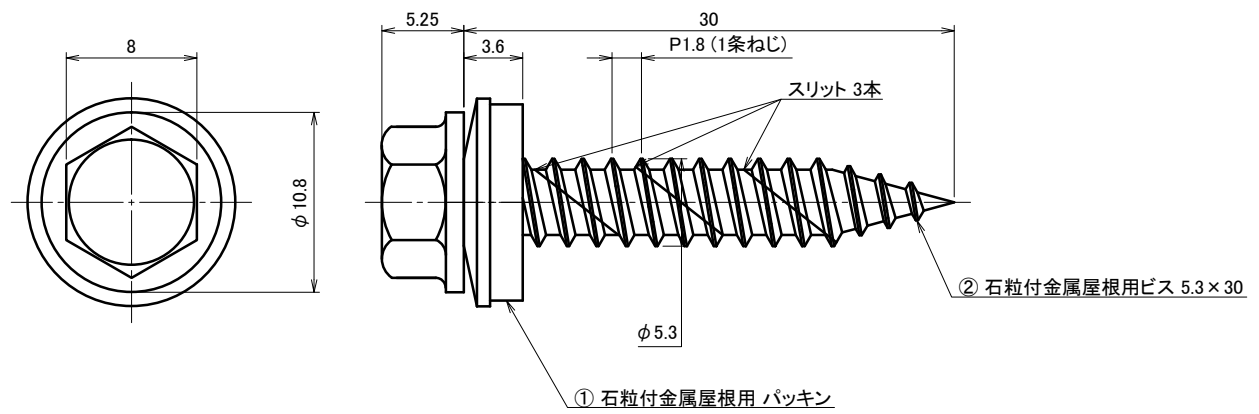
※同梱部材一覧


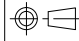
品名	図番	品番	金具1個当り
六角ボルト_M8×22	50280	DB9034	1
六角ナット_M8	50179	DB9020	1
スプリングワッシャー_M8	50180	DB9021	1
丸座金_M8	50299	DB9028	1

材質	A6N01S-T5	単位 mm	作図 2017.5.1			図面名	石粒付金属屋根用金具	図番	A50370-2	尺度	1/1
	製図	検図		承認	品番	DK1					
仕上	陽極酸化複合皮膜 (ブラック)					品番	DB3140				

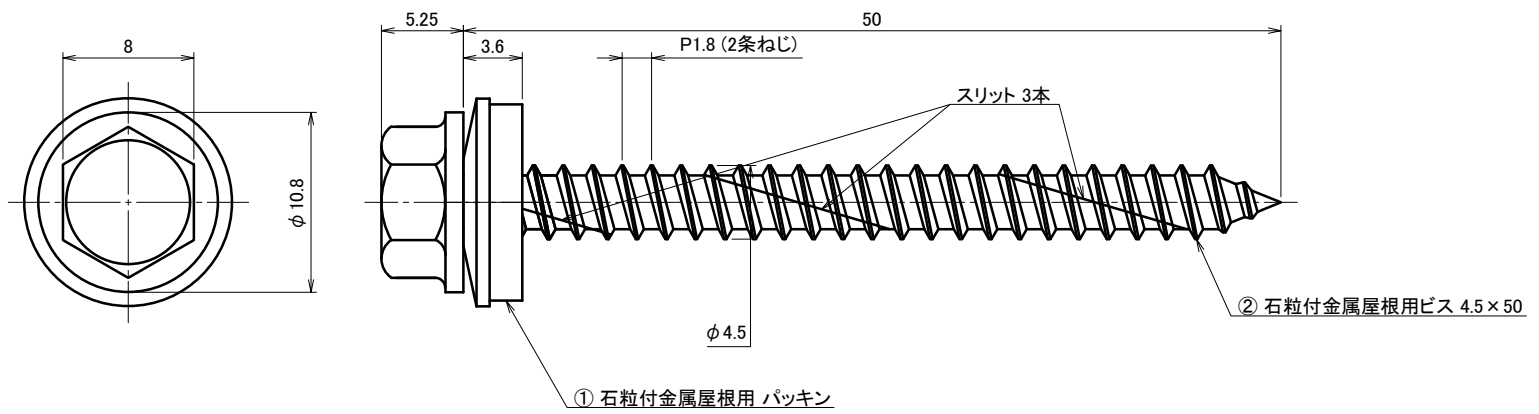



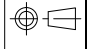
△	箇所	年月日	訂正記事	署名
1				



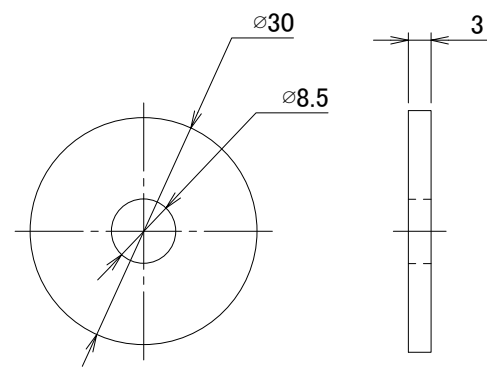
番号	名称	個数	材質・備考	材質	単位 mm	作図	2017.05.11	図面名	図番	尺度
①	石粒付金属屋根用 パッキン	1	座金: SUS304 ツヤ消し黒塗装 パッキン: EPDM 合成ゴム	-	製図	検図	承認	石粒付金属屋根用 ビス 5.3×30 (P付組図)	A50374-1	3/1
②	石粒付金属屋根用 ビス 5.3×30	1	SUS410 高耐食コーティング ツヤ消し黒	-				品番 DB3144	 株式会社タイフーン	

△	箇所	年月日	訂正記事	署名
0				




番号	名称	個数	材質・備考	材質	単位 mm	作図	2017.05.11	図面名	図番	尺度
①	石粒付金属屋根用 パッキン	1	座金: SUS304 ツヤ消し黒塗装 パッキン: EPDM 合成ゴム	-	製図	検図	承認	石粒付金属屋根用ビス 4.5×50 (P付組図)	A50375-1	3/1
②	石粒付金属屋根用 ビス 4.5×50	1	SUS410 高耐食コーティング ツヤ消し黒	-				品番 DB3145	 株式会社タイフール	

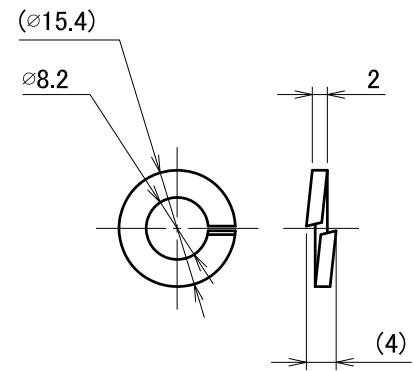
△	箇所	年月日	訂正記事	署名
0				




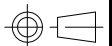
A3

材質	SUS304 (JIS G 4303)	単位 mm	作図		2015.5.14	図面名 ワッシャー大 M8 × φ 30 × t3 ラスパート(シルバー)	図番 A50299-0	尺度 1/1
	仕上	ラスパート処理 (シルバー)	製図	検図	承認			
						品番	DB9028	

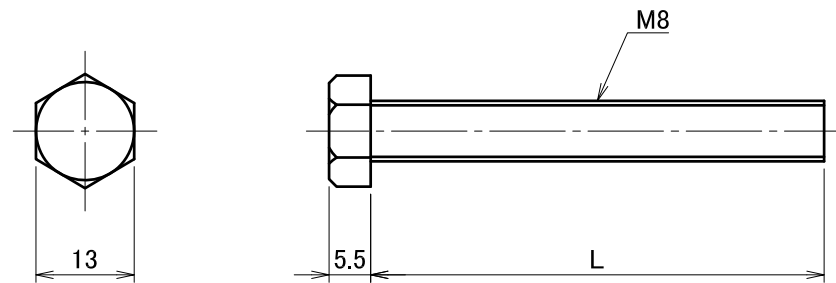
△	箇所	年月日	訂正記事	署名
0				



A3

材質	SUS304	単位 mm	作図		2014.11.7	図面名	スプリングワッシャー_M8	図番	A50268-0	尺度	1/1
	仕上	—	製図	検図							
						品番	DB9011				

△	箇所	年月日	訂正記事	署名
4				

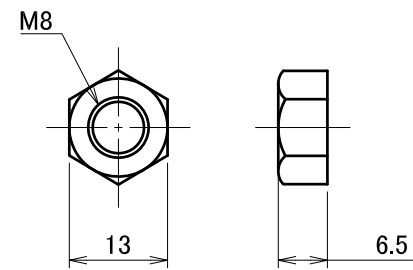


	L寸法	品番
M8 × 22	22	DB9034
M8 × 35	35	DB9029
M8 × 40	40	DB9033
M8 × 45	45	DB9025
M8 × 55	55	DB9018
M8 × 60	60	DB9019
M8 × ※	※	※

※ L寸法は特定の指定寸法による。

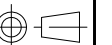
材質	SUS304		単位 mm	作図		2016.6.10	図面名	六角ボルト(全ネジ)		図番	A50280-4	尺度	1/1
	製図	藤谷	検図	中江	承認	岡室	M8 × 22・35・40・45・55・60・※						
仕上	高耐食コーティング (シルバー)						品番	上表に記載					

△	箇所	年月日	訂正記事	署名
0				

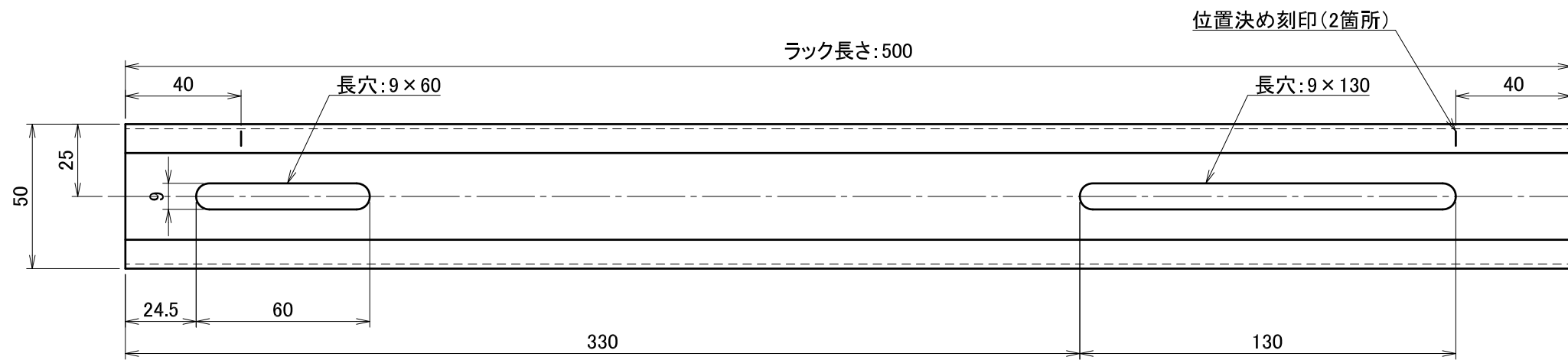
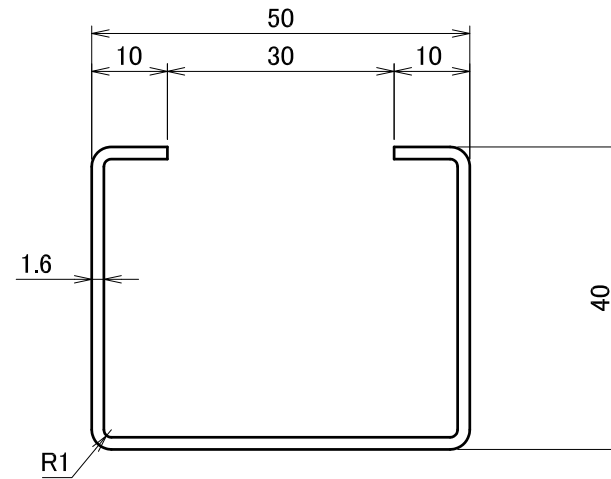


A3

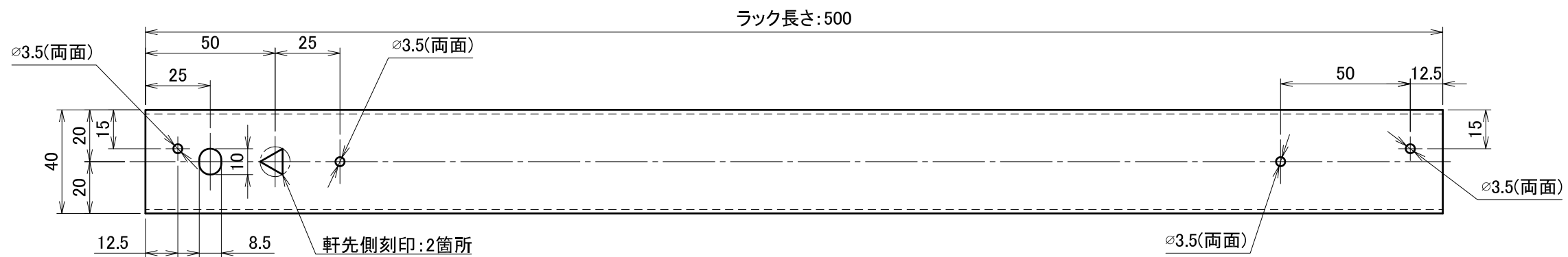
材質	SUS304	単位 mm	2014.11.6			図面名	六角ナット_M8	図番	A50267-0	尺度	1/1
	仕上	—	製図	検図	承認	品番		DB9009		DAIDOHANT.CO.,LTD.	



△	箇所	年月日	訂正記事	署名
3				



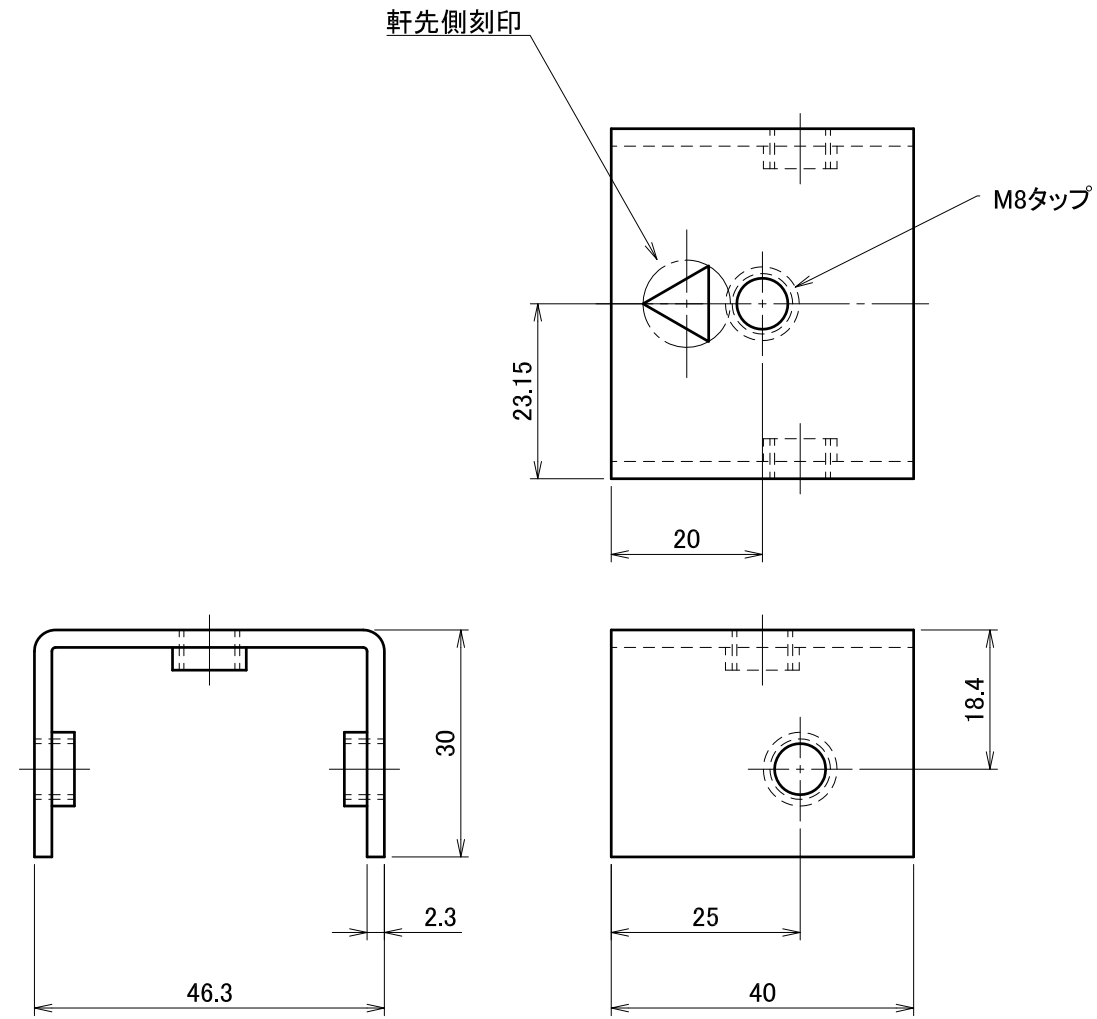
〈 ラック平面詳細図 S:1/2 〉



〈 ラック側面詳細図 S:1/2 〉

材質	高耐食溶融めっき鋼板	単位 mm	2017.4.27		図面名	横葎掴み金具	図番	A50318-3	尺度	1/1
		製図	検図	承認		ショートラック(L=500)				
仕上	高耐食溶融めっき				品番	DB3118	株式会社ダイダーハント			

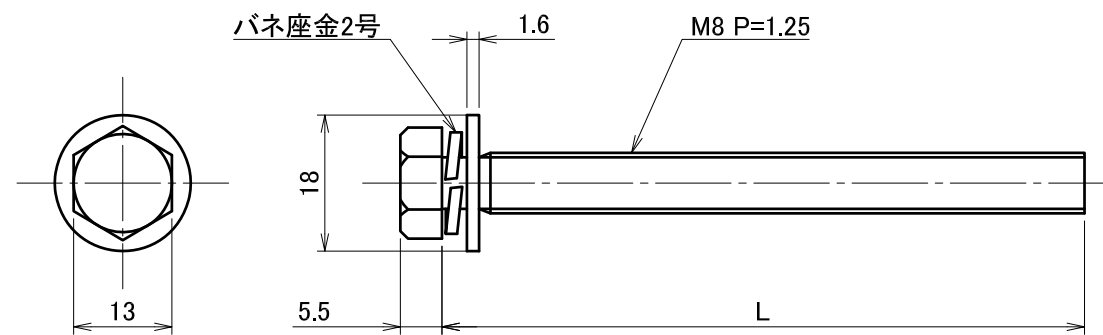
△	箇所	年月日	訂正記事	署名
1				



A3

材質	高耐食溶融めっき鋼板		単位 mm	作図	2014.6.3	図面名	ラックキャップⅢ	図番	A50199-1	尺度	1/1
	仕上	高耐食溶融めっき + 高耐食コーティング		製図	検図	承認	品番	DB0118			

△	箇所	年月日	訂正記事	署名
1				



	L寸法	品番
M8 × 20	20	DB9012-SV
M8 × 35	35	DB9015-SV
M8 × 60	60	DB9014-SV
M8 × 70	70	DB9013-SV
M8 × 75	75	DB9006-SV
M8 × 80	80	DB9005-SV
M8 × 85	85	DB9004-SV

材質	JIS G 4303 SUS304	単位 mm	2015.11.17			図面名	六角セムスボルト	図番	A50065-0	尺度	1/1
仕上	パシベート処理	製図	設計	検図	承認	M8 × 20・35・60・70・75・80・85		品番		上表に記載	
		藤谷		中江	岡室	DAIDOHANT.CO.,LTD.		DAIDOHANT.CO.,LTD.		