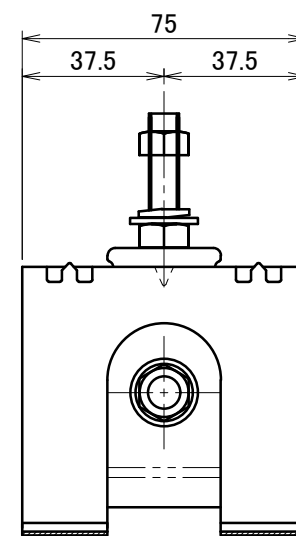
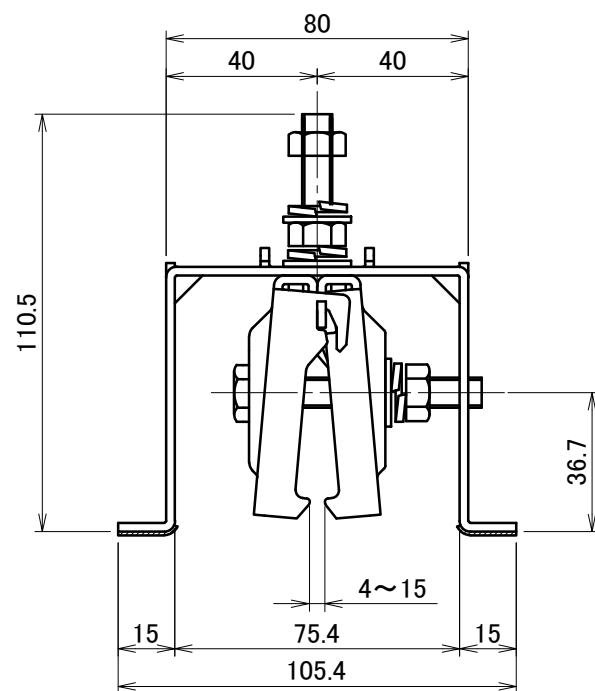
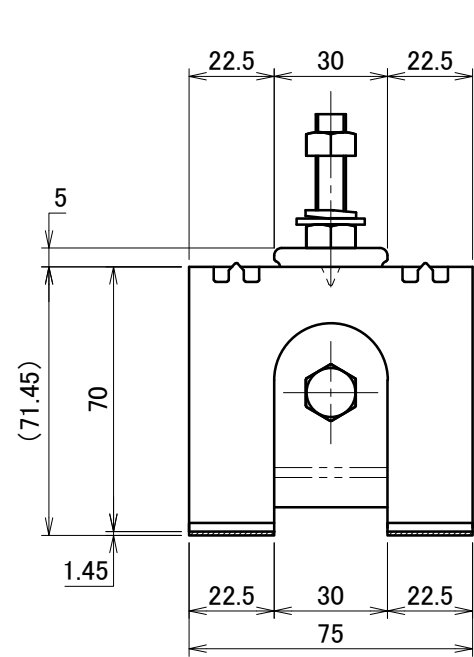
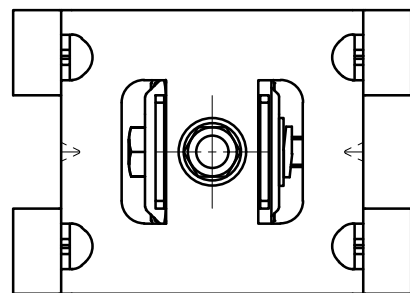
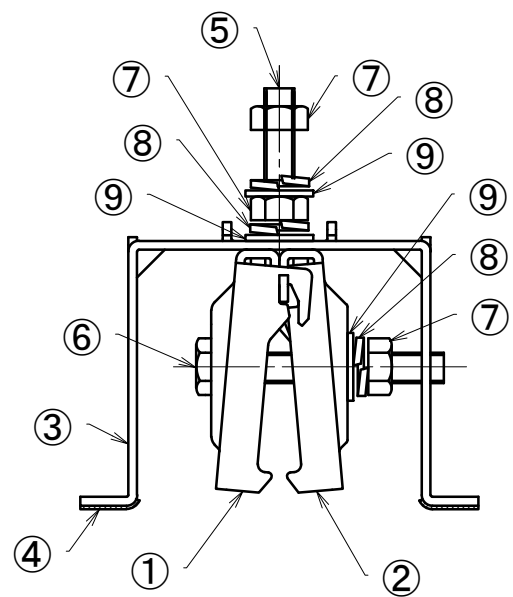


〔製品図〕立平掴み金具

金属屋根〔立平葺〕			名称・仕様	ページ	
<p>立平掴み金具 DT1 C3030/C3031</p> <p>DT1-1/C3030 DT1-2/C3031</p>  <p>70mm</p> <p>(本体)ZAM (台座)スチール</p>	<p>立平掴み金具 DT2 C3034/C3032</p> <p>DT2-1/C3034 DT2-2/C3032</p>  <p>72mm</p> <p>(本体)ZAM (台座)スチール</p>	<p>立平掴み金具 (HIT用) C303*</p> <p>DT1-4/C3035 H=70mm DT2-4/C3036 H=72mm</p>  <p>H</p> <p>(本体)ZAM (台座)スチール</p> <p>※パナソニック(株)製HITモジュール対応</p>	立平DT_製品図一式	立平用掴み金具_DT1	1
				立平用掴み金具_DT2	2
				立平用掴み金具_DT1-4	3
				DTスペーサー3mm	4
<p>DTスペーサー D017*</p> <p>3mm厚/D0176</p>  <p>アルミ</p>					

※〈ZAM〉は日鉄日新製鋼(株)の登録商標です。

△	箇所	年月日	訂正記事	署名
3				



番号	名称	個数	材質・備考
①	立平用掴み金具_本体_L-1	1	高耐食溶融めっき鋼板
②	立平用掴み金具_本体_R-1	1	高耐食溶融めっき鋼板
③	立平用掴み金具_台座DT-1_アース有_台座1-1	1	SS400-t2.3 SGめっき
④	立平用掴み金具_台座用ブチル_DT-1用	4	EPDM発砲体 ブチルテープ
⑤	六角ボルト_M8×45	1	SUS304(高耐食コーティング)
⑥	六角ボルト_M8×60	1	SUS304(高耐食コーティング)
⑦	六角ナット_M8	3	SUS304(高耐食コーティング)
⑧	スプリングワッシャー_M8	3	SUS304(高耐食コーティング)
⑨	ワッシャー小_M8×φ18×1.6t	3	SUS304(高耐食コーティング)

材質	別途参照
仕上	別途参照

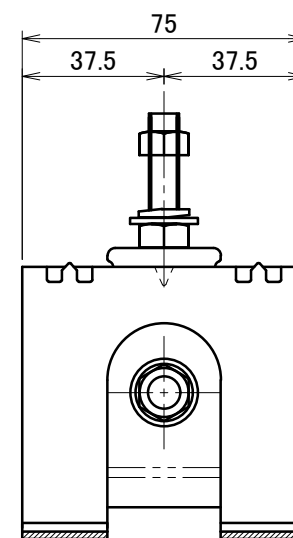
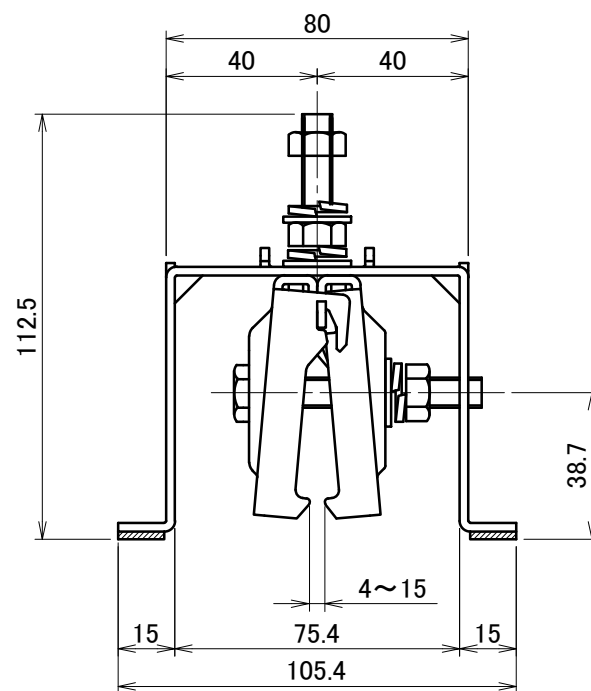
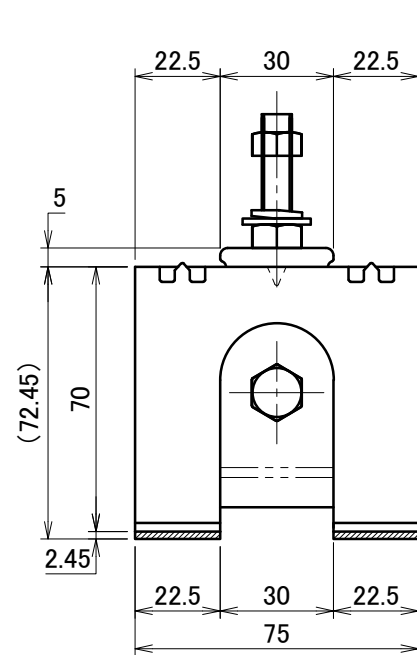
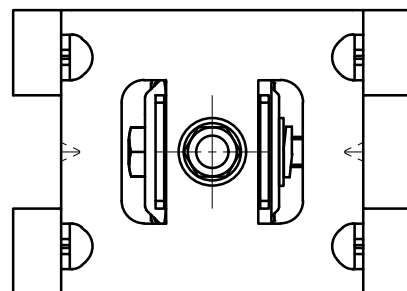
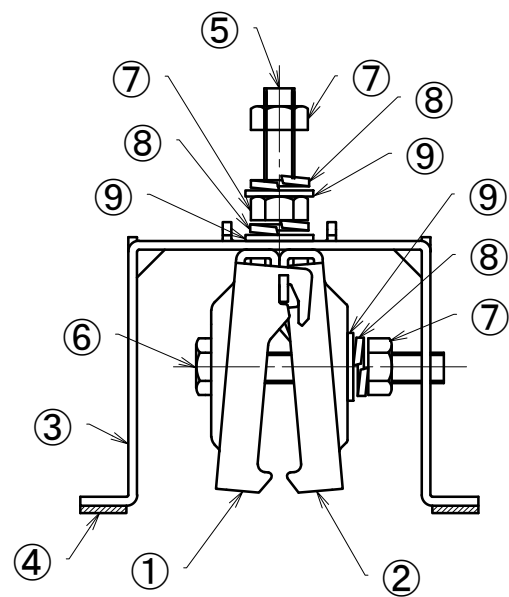
単位 mm	作図	2015.2.24
製図	検図	承認

品番	品名	ボルトサイズ	L寸法
DB3030	立平掴み金具_DT1-1	M8×45	110.5

図面名	立平掴み金具 DT1-1 (M8×45)	図番	A50246-3	尺度	1/2
品番	DB3030				

A3

△	箇所	年月日	訂正記事	署名
3				



番号	名称	個数	材質・備考
①	立平用掴み金具_本体_L-1	1	ZAM-t2.3 MSM-HK-400-DA-190 又は K35
②	立平用掴み金具_本体_R-1	1	ZAM-t2.3 MSM-HK-400-DA-190 又は K35
③	立平用掴み金具_台座DT-2_アース有_台座1-2	1	SS400-t2.3 SGめつき
④	立平用掴み金具_台座用ブチル_DT-2用	4	EPDMシート 12×22.5×t2.0 (ブラック) ブチルテープ 12×22.5×t0.45 (ブラック)
⑤	六角ボルト_M8×45_ラスパート	1	SUS304 ラスパート処理
⑥	六角ボルト_M8×60_ラスパート	1	SUS304 ラスパート処理
⑦	六角ナット_M8_ラスパート	3	SUS304 ラスパート処理
⑧	スプリングワッシャー_M8_ラスパート	3	SUS304 ラスパート処理
⑨	ワッシャー小_M8×φ18×1.6t_ラスパート	3	SUS304 ラスパート処理

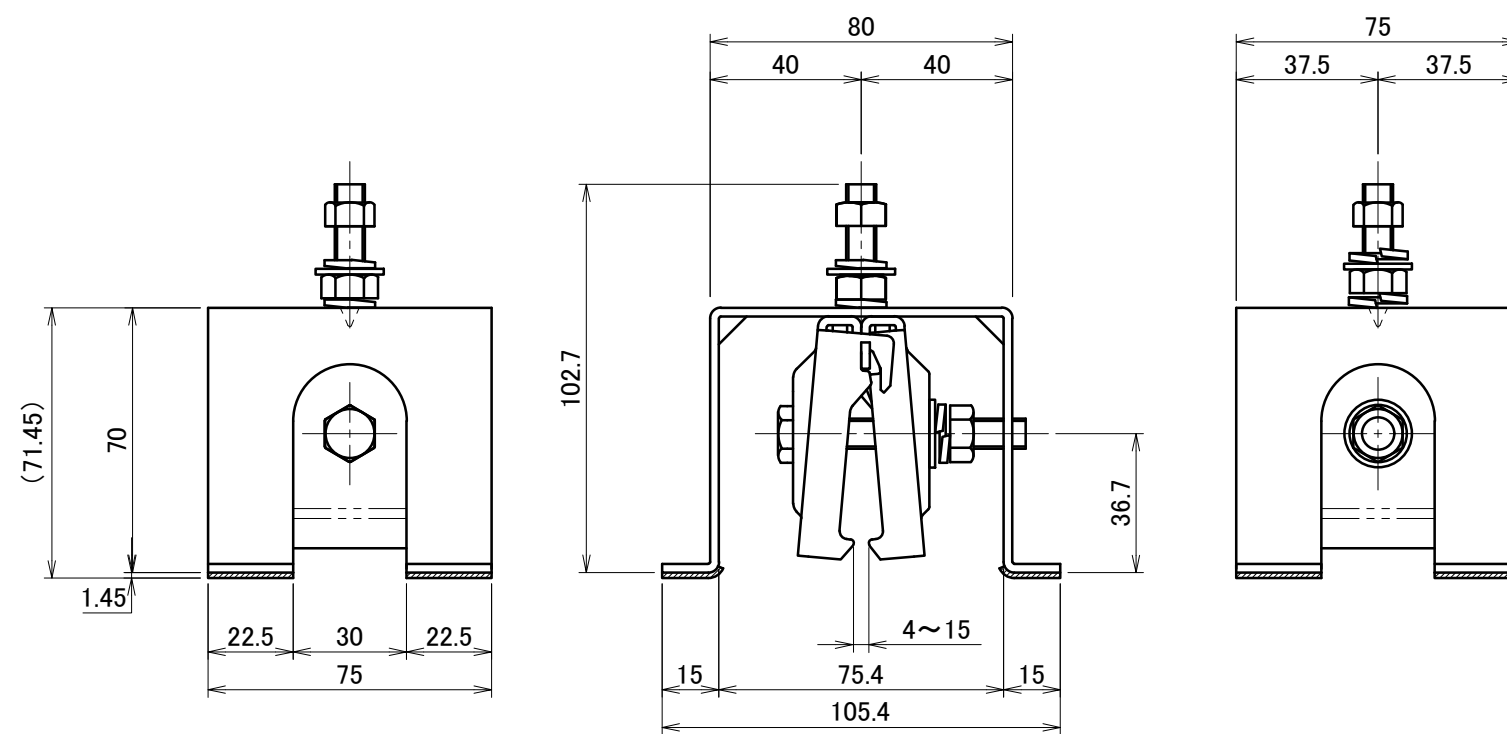
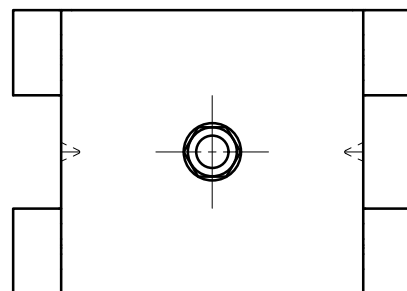
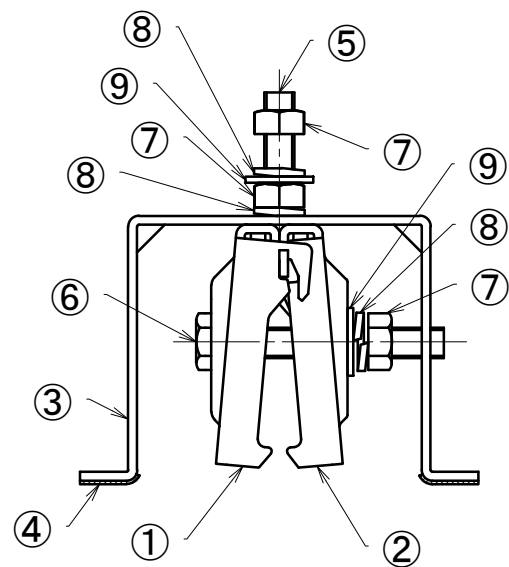
材質	別途参照
仕上	別途参照

単位 mm	作図	2015.2.24
製図	検図	承認

品番	品名	ボルトサイズ	L寸法
DB3034	立平掴み金具_DT2-1	M8×45	112.5

図面名	立平掴み金具 DT2-1 (M8×45)	図番	A50247-3	尺度	1/2
品番	DB3034				

△	箇所	年月日	訂正記事	署名
2				



番号	名称	個数	材質・備考
①	立平用掴み金具_本体_L-1	1	高耐食溶融めっき鋼板
②	立平用掴み金具_本体_R-1	1	高耐食溶融めっき鋼板
③	立平用掴み金具_台座DT-1_アース無_台座1-3	1	SS400-t2.3 SGめっき
④	立平用掴み金具_台座_スポンジブチル	4	EPDM発砲体 ブチルテープ
⑤	六角ボルト_M8×35	1	SUS304(高耐食コーティング)
⑥	六角ボルト_M8×60	1	SUS304(高耐食コーティング)
⑦	六角ナット_M8	3	SUS304(高耐食コーティング)
⑧	スプリングワッシャー_M8	3	SUS304(高耐食コーティング)
⑨	ワッシャー小_M8×φ18×1.6t_ラスパート	2	SUS304(高耐食コーティング)

材質	別途参照
仕上	別途参照

単位 mm	作図	2015.2.24
製図	検図	承認

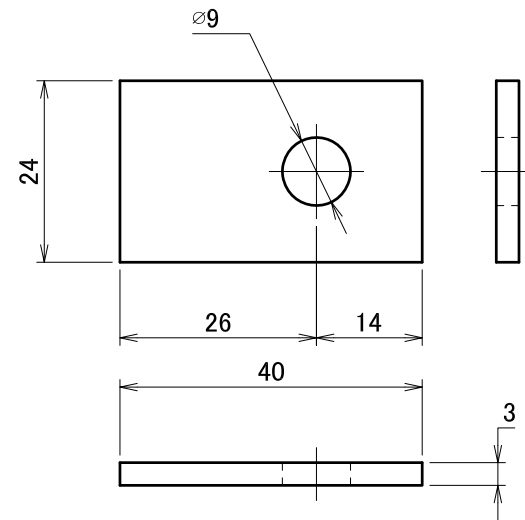
図面名	立平用掴み金具 DT1-4_M8×35
品番	DB3035

図番	A50281-2

尺度	1/2

A3

△	箇所	年月日	訂正記事	署名
0				



A3

材質	A6063S-T5	単位 mm	作図		2016.12.21	図面名	DTスペーサー_3t	図番	A50336-0	尺度	1/1
	仕上	陽極酸化塗装複合皮膜 (シルバー)	製図	検図		承認		品番	DB0176		