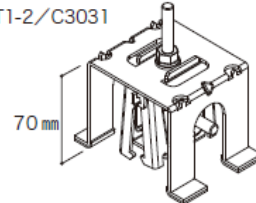
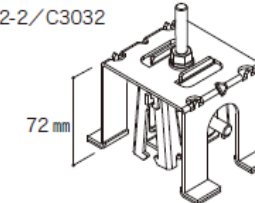
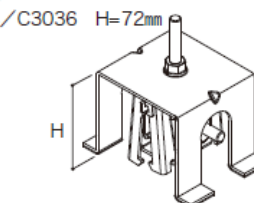
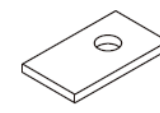
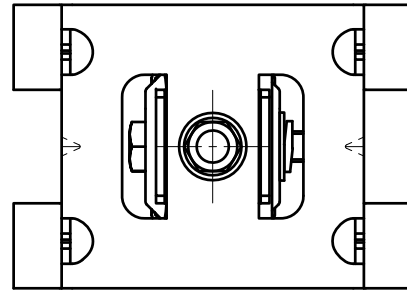
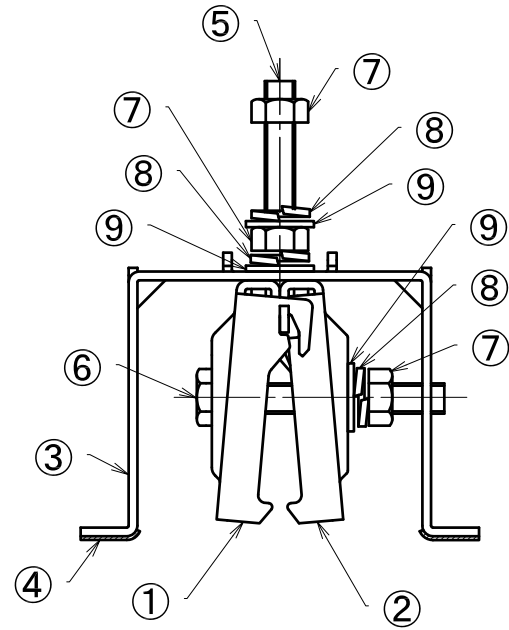


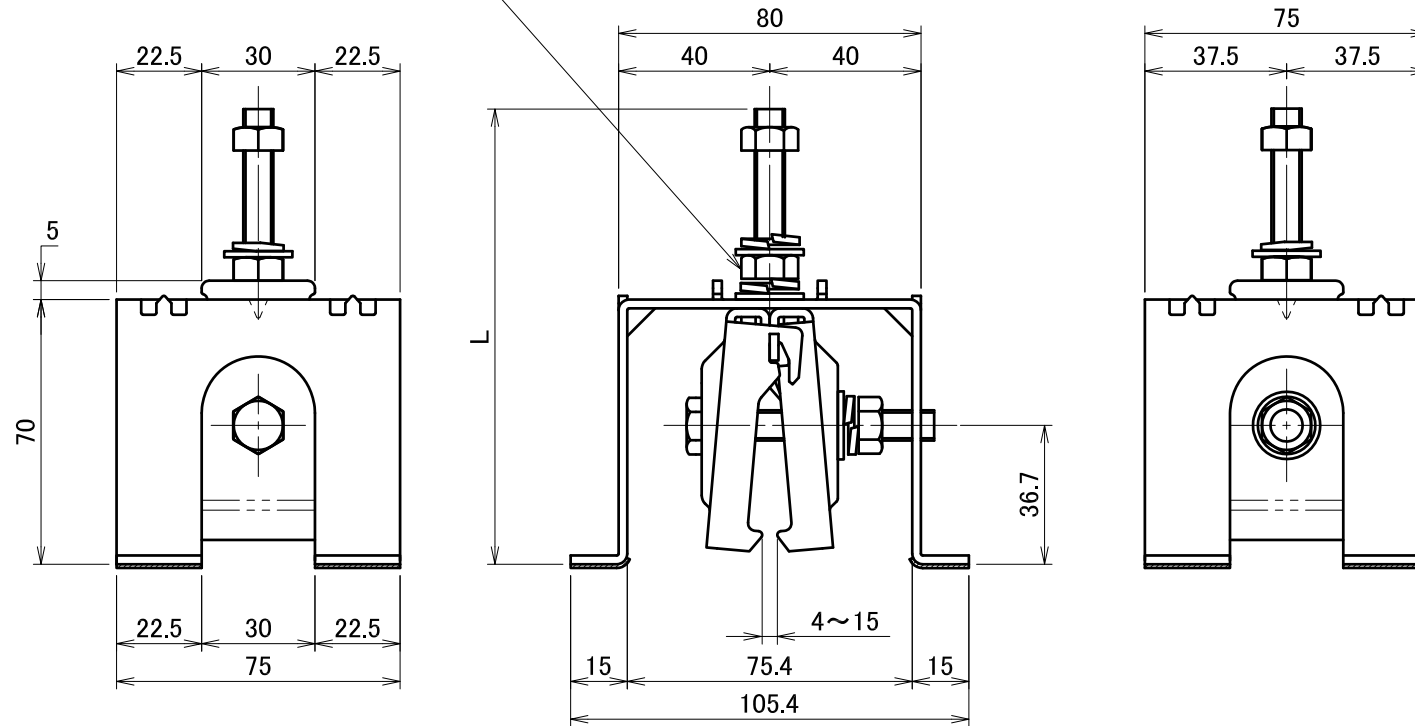
〔製品図〕立平掴み金具

金属屋根〔立平葺〕			名称・仕様	ページ	
<p><b>立平掴み金具 DT1</b> C3030/C3031 DT1-1/C3030 DT1-2/C3031</p>  <p>70 mm</p> <p>(本体)ZAM (台座)スチール</p>	<p><b>立平掴み金具 DT2</b> C3034/C3032 DT2-1/C3034 DT2-2/C3032</p>  <p>72 mm</p> <p>(本体)ZAM (台座)スチール</p>	<p><b>立平掴み金具 (HIT用)</b> C303* DT1-4/C3035 H=70mm DT2-4/C3036 H=72mm</p>  <p>H</p> <p>(本体)ZAM (台座)スチール</p>	立平DT_製品図一式	立平用掴み金具_DT1	1
				立平用掴み金具_DT2	2
				立平用掴み金具_DT1-4	3
				DTスペーサー2mm	4
				DTスペーサー3mm	5
<p><b>DTスペーサー</b> D017* 3mm厚/D0176 2mm厚/D0177</p>  <p>アルミ</p>					

△	箇所	年月日	訂正記事	署名
1				



ナットは手で緩む程度で締め付ける



番号	名称	個数	材質・備考
①	立平用掴み金具_本体_L-1	1	高耐食溶融めっき鋼板
②	立平用掴み金具_本体_R-1	1	高耐食溶融めっき鋼板
③	立平用掴み金具_台座DT-1_アース有_台座1-1	1	SS400-t2.3 SGめっき
④	立平用掴み金具_台座用ブチル_DT-1用	4	EPDM発砲体 ブチルテープ
⑤	六角ボルト_M8×45 or 55_ラスパート	1	SUS304(高耐食コーティング)
⑥	六角ボルト_M8×60_ラスパート	1	SUS304(高耐食コーティング)
⑦	六角ナット_M8_ラスパート	3	SUS304(高耐食コーティング)
⑧	スプリングワッシャー_M8_ラスパート	3	SUS304(高耐食コーティング)
⑨	ワッシャー小_M8×φ18×1.6t_ラスパート	3	SUS304(高耐食コーティング)

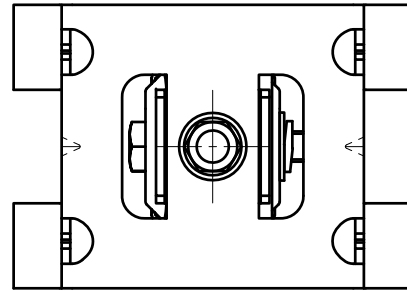
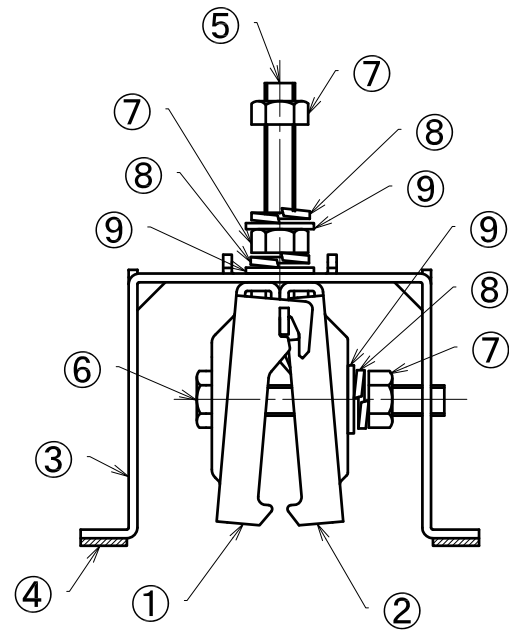
材質	別途参照
仕上	別途参照

単位 mm	作図	2015.2.24
製図	検図	承認

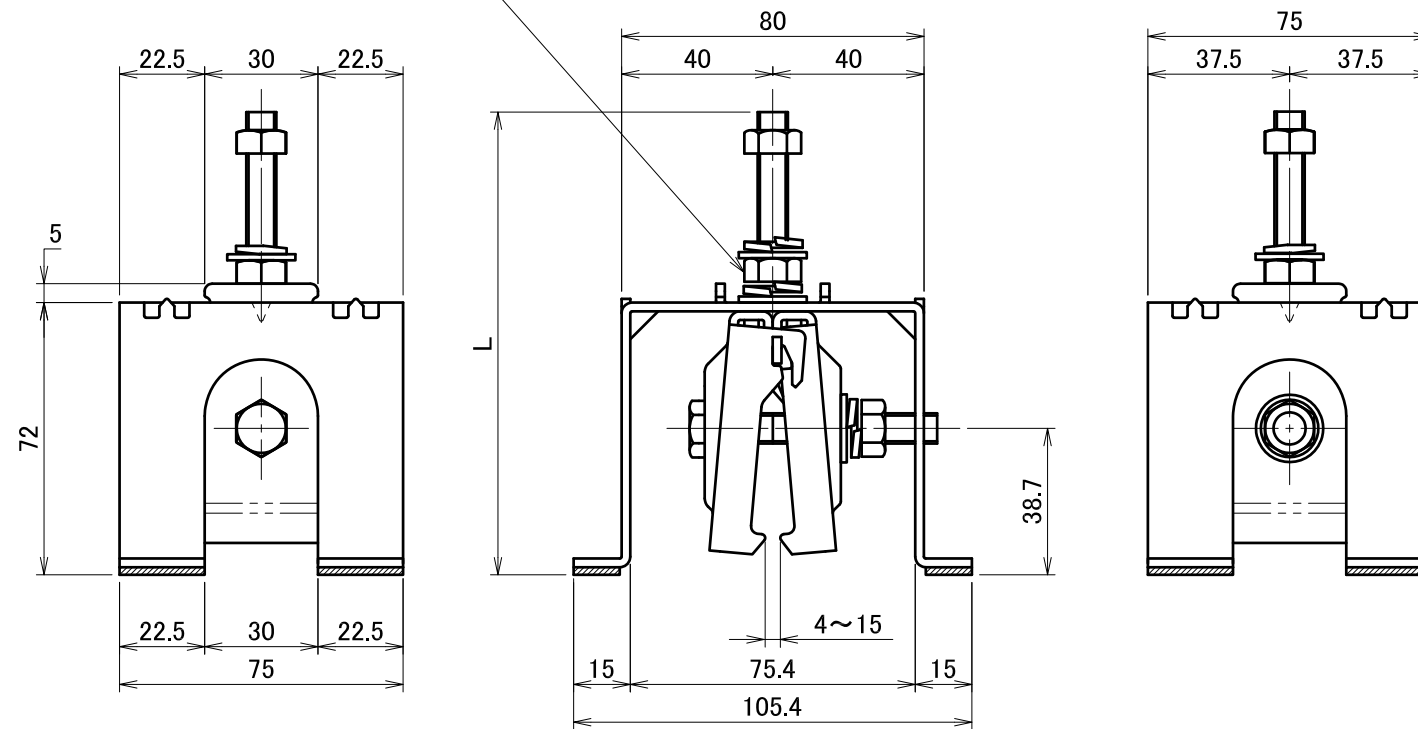
品番	品名	ボルトサイズ	L寸法
DB3030	立平用掴み金具_DT1-1_M8×45	M8×45	110.5
DB3031	立平用掴み金具_DT1-2_M8×55	M8×55	120.5

図面名	立平用掴み金具 DT1-1・2_M8×45・55	図番	A50246-1	尺度	1/2
品番	別途参照				

△	箇所	年月日	訂正記事	署名
1				



ナットは手で緩む程度で締め付ける



番号	名称	個数	材質・備考
①	立平用掴み金具_本体_L-1	1	高耐食溶融めっき鋼板
②	立平用掴み金具_本体_R-1	1	高耐食溶融めっき鋼板
③	立平用掴み金具_台座DT-2_アース有_台座1-2	1	SS400-t2.3 SGめっき
④	立平用掴み金具_台座用ブチル_DT-2用	4	EPDMシート ブチルテープ
⑤	六角ボルト_M8×45 or 55_ラスパート	1	SUS304(高耐食コーティング)
⑥	六角ボルト_M8×60_ラスパート	1	SUS304(高耐食コーティング)
⑦	六角ナット_M8_ラスパート	3	SUS304(高耐食コーティング)
⑧	スプリングワッシャー_M8_ラスパート	3	SUS304(高耐食コーティング)
⑨	ワッシャー小_M8×φ18×1.6t_ラスパート	3	SUS304(高耐食コーティング)

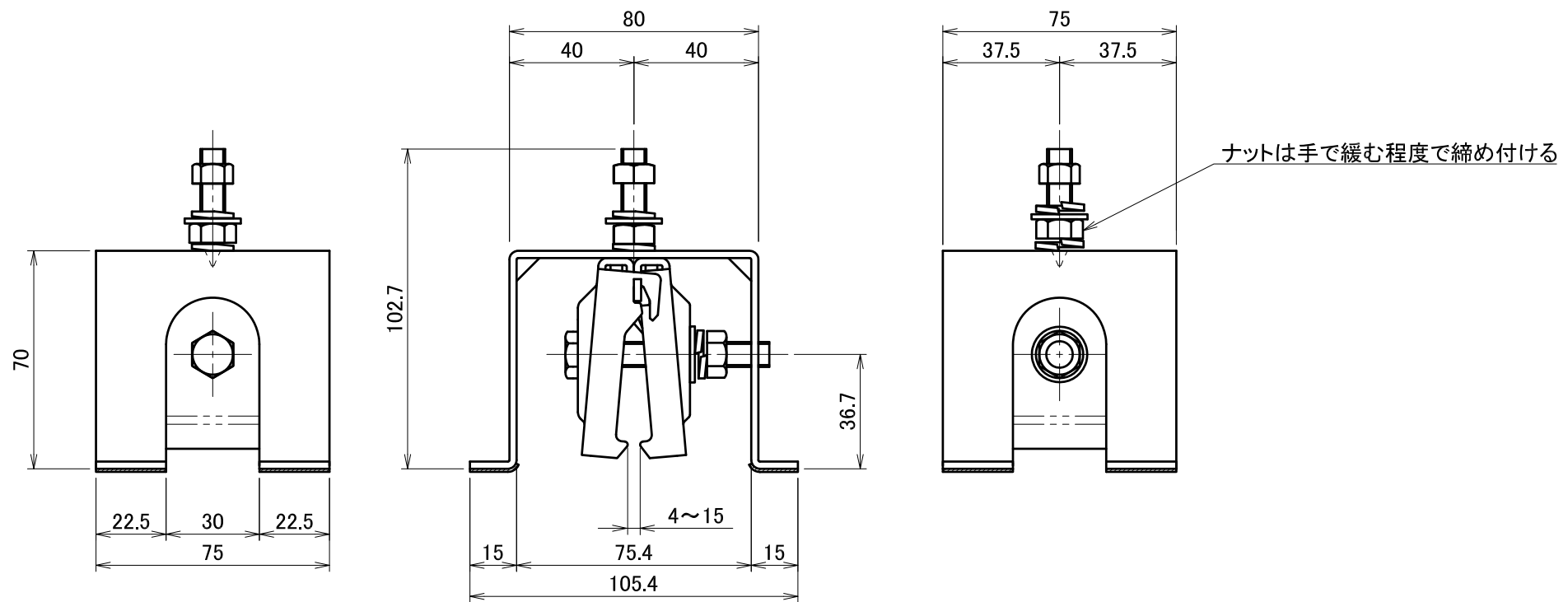
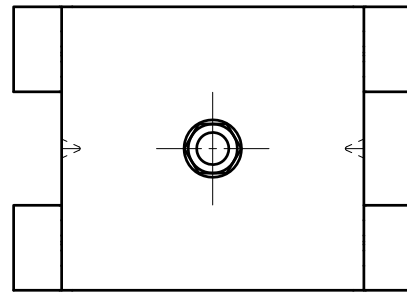
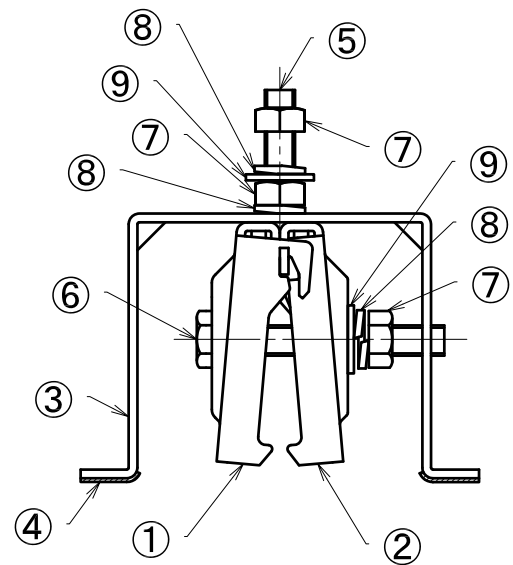
材質	別途参照
仕上	別途参照

単位 mm	作図	2015.2.24
製図	検図	承認

品番	品名	ボルトサイズ	L寸法
DB3034	立平用掴み金具_DT2-1_M8×45	M8×45	112.5
DB3032	立平用掴み金具_DT2-2_M8×55	M8×55	122.5

図面名	立平用掴み金具 DT2-1・2_M8×45・55	図番	A50247-1	尺度	1/2
品番	別途参照				

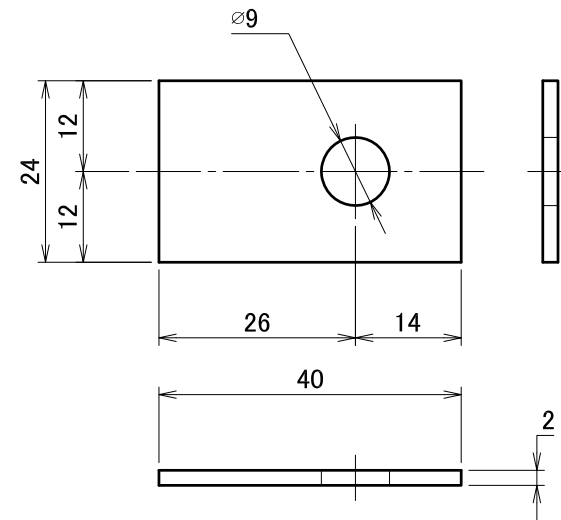
△	箇所	年月日	訂正記事	署名
1				



番号	名称	個数	材質・備考
①	立平用掴み金具_本体_L-1	1	高耐食溶融めっき鋼板
②	立平用掴み金具_本体_R-1	1	高耐食溶融めっき鋼板
③	立平用掴み金具_台座DT-1_アース無_台座1-3	1	SS400-t2.3 SGめっき
④	立平用掴み金具_台座_スポンジブチル	4	EPDM発砲体 ブチルテープ
⑤	六角ボルト_M8×35	1	SUS304(高耐食コーティング)
⑥	六角ボルト_M8×60	1	SUS304(高耐食コーティング)
⑦	六角ナット_M8	3	SUS304(高耐食コーティング)
⑧	スプリングワッシャー_M8	3	SUS304(高耐食コーティング)
⑨	ワッシャー小_M8×φ18×1.6t_ラスパート	2	SUS304(高耐食コーティング)

材質	別途参照			単位 mm	作図	2015.2.24	図面名	立平用掴み金具	図番	A50281-1	尺度	1/2
	仕上	別途参照			製図	検図	承認	品番				
								品番	DB3035			

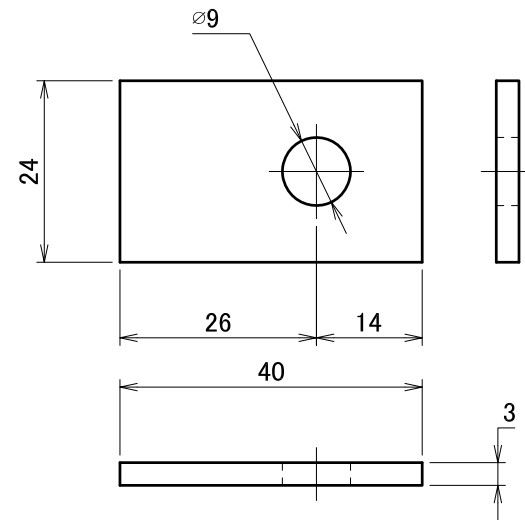
△	箇所	年月日	訂正記事	署名
0				



A3

材質	A6063S-T5	単位 mm	作図		2017.4.21	図面名	DTスペーサー_2t	図番	A50369-0	尺度
	仕上	陽極酸化塗装複合皮膜 (シルバー)	製図	検図						

△	箇所	年月日	訂正記事	署名
0				



A3

材質	A6063S-T5	単位 mm	作図		2016.12.21	図面名	DTスペーサー_3t	図番	A50336-0	尺度	1/1
		製図	検図		承認						
仕上	陽極酸化塗装複合皮膜 (シルバー)					品番	DB0176				