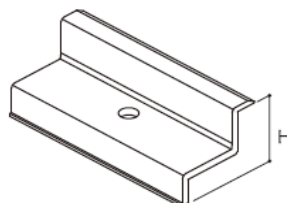
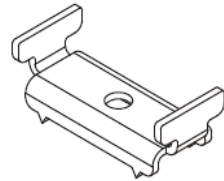
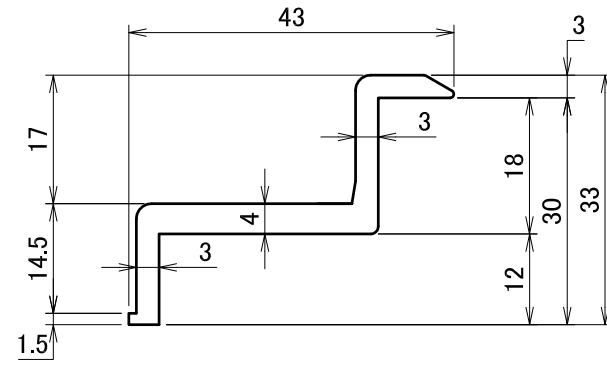


〔製品図（押え金具）〕立平掴み金具

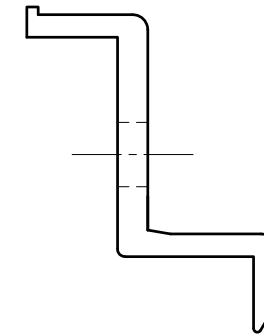
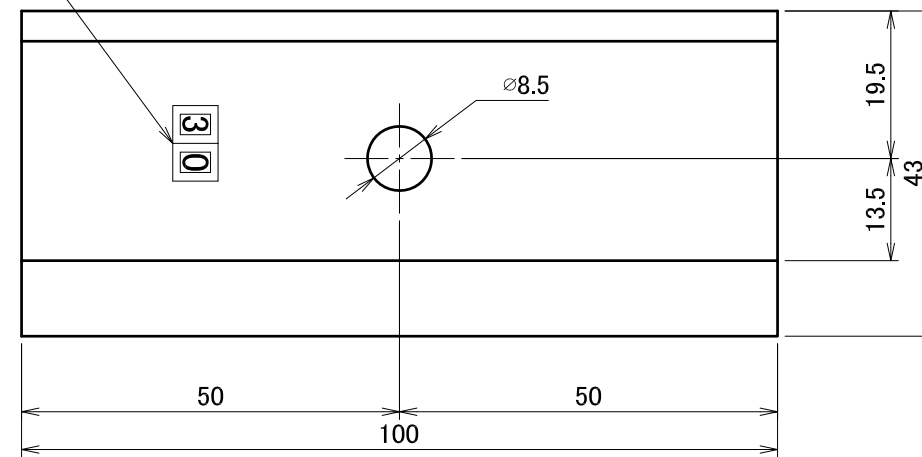
↓↓  アイコンに合わせてクリックするとページ移動します。

押え金具			名称・仕様	ページ
<div style="display: flex; justify-content: space-between;"> <div style="width: 30%; border: 1px solid black; padding: 5px;"> <p>PV端部押え金具Ⅲ D01**</p> <p>H(モジュール厚さ)= 30, 32, 35, 40, 46, 50</p>  <p>アルミ</p> </div> <div style="width: 30%; border: 1px solid black; padding: 5px;"> <p>PV押え金具Ⅲ L=100 D0154</p>  <p>アルミ</p> </div> <div style="width: 30%; border: 1px solid black; padding: 5px;"> <p>PA押え金具 D0181</p>  <p>SUS</p> </div> </div>	PV端部押え金具Ⅲ_ (対応モジュール厚さ)	(30mm用)	1	
		(32mm用)	2	
		(35mm用)	3	
		(40mm用)	4	
		(46mm用)シルバー	5	
		(50mm用)シルバー	6	
	中間部/PV押え金具	PV押え金具Ⅲ(L=100)	7	
		PV押え金具Ⅲ(L=100)シルバー	8	
	(パナソニック製HIT用)	PA押え金具(HIT用)	9	

△	箇所	年月日	訂正記事	署名
0				



刻印: 1箇所

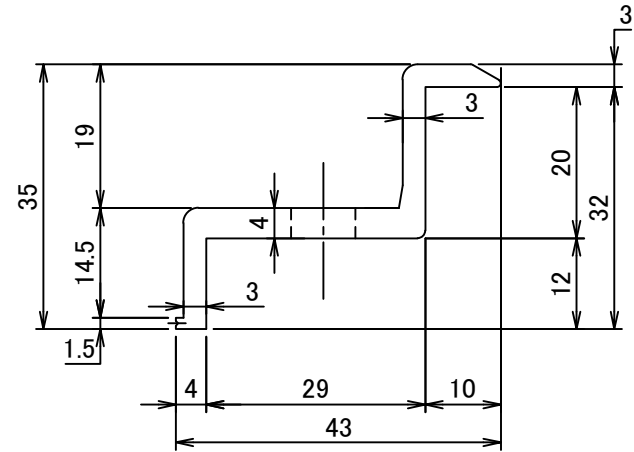


〈丸穴・刻印 詳細図 S:1/1〉

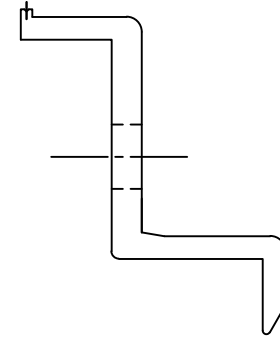
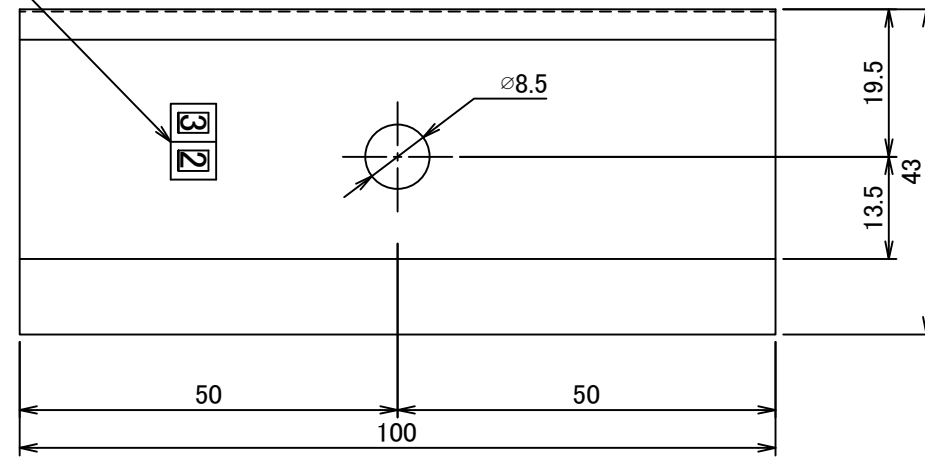
A3

材質	A6063S-T5 (JIS H 4100)	単位 mm	作図		図面名	図番	尺度
		製図	検図	承認			
仕上	陽極酸化塗装複合皮膜 (ブラック)				品番	DB0190	株式会社ダイドーハント

△	箇所	年月日	訂正記事	署名
0				



1箇所

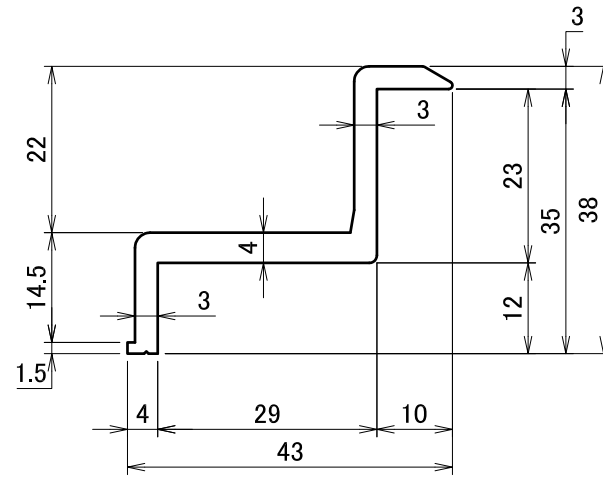


〈丸穴・刻印 詳細図 S:1/1〉

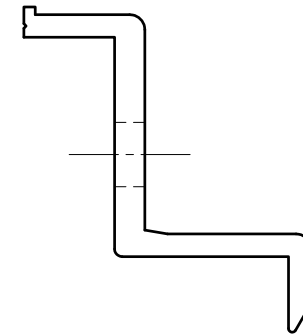
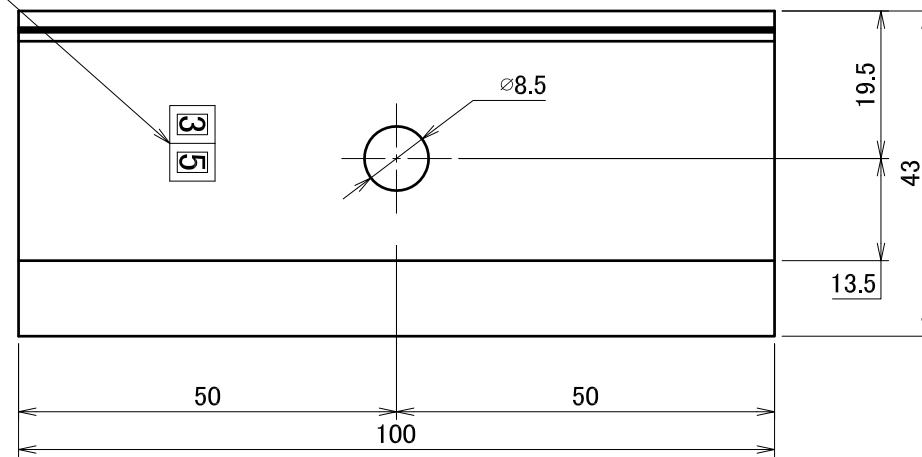
A3

材質	A6063S-T5	単位 mm	2018.9.21			図面名	PV端部押え金具Ⅲ (32mm用)_BK	図番	A50398-0	尺度	1/1
	仕上	陽極酸化塗装複合皮膜 (ブラック)	製図	検図	承認						

△	箇所	年月日	訂正記事	署名
0				



刻印: 1箇所

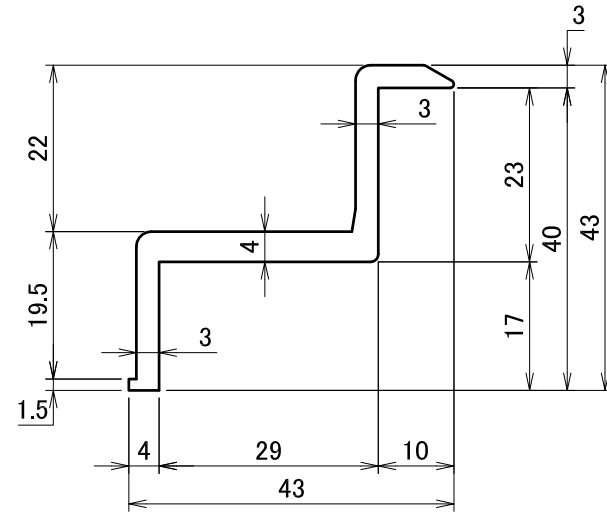


〈丸穴・刻印 詳細図 S:1/1〉

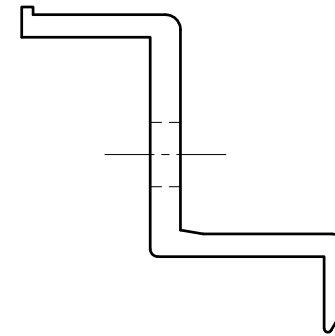
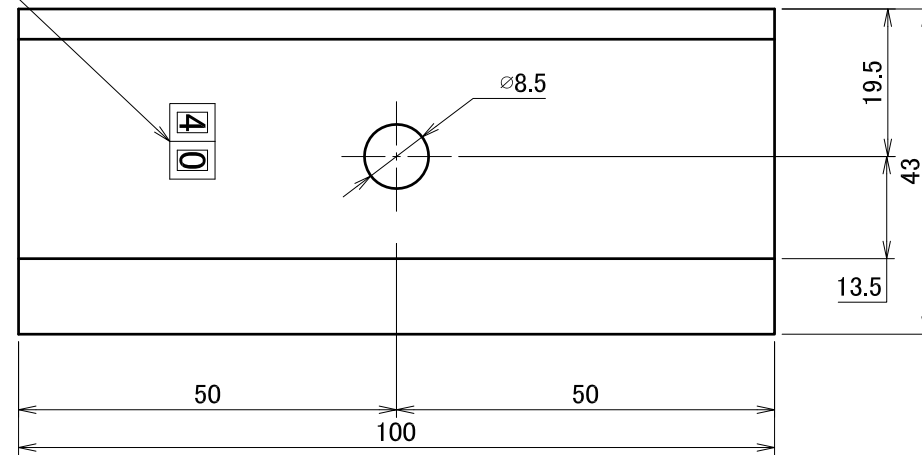
A3

材質	A6063S-T5	単位 mm	作図	2016.12.16	図面名	PV端部押え金具Ⅲ (35mm用)_BK	図番	A50337-0	尺度	1/1
仕上	陽極酸化塗装複合皮膜 (ブラック)	製図	検図	承認	品番	DB0182				

△	箇所	年月日	訂正記事	署名
0				



刻印:1箇所

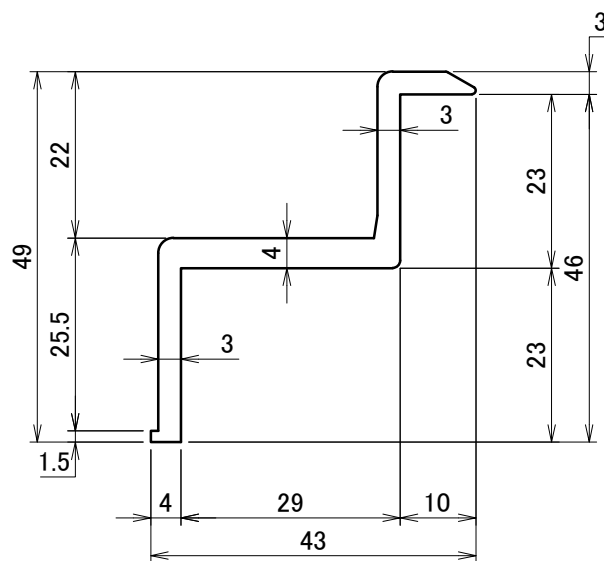


〈丸穴・刻印 詳細図 S:1/1〉

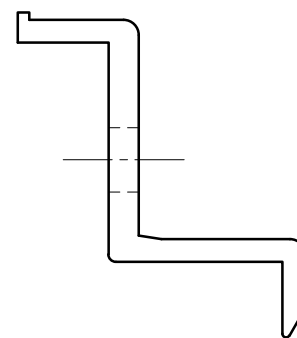
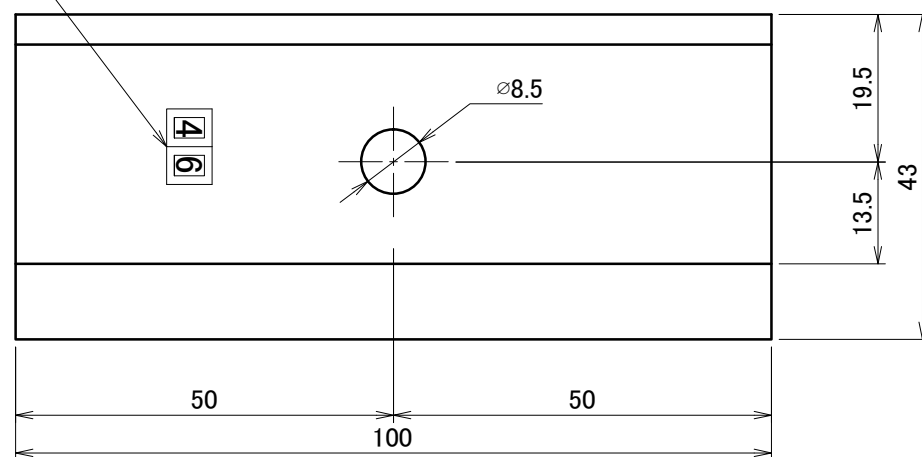
A3

材質	A6063S-T5	単位 mm	作図	2016.12.16	図面名	PV端部押え金具Ⅲ (40mm用)_BK	図番	A50339-0	尺度	1/1
仕上	陽極酸化塗装複合皮膜 (ブラック)	製図	検図	承認	品番	DB0184	株式会社ダイーハント			

△	箇所	年月日	訂正記事	署名
1				



刻印: 1箇所

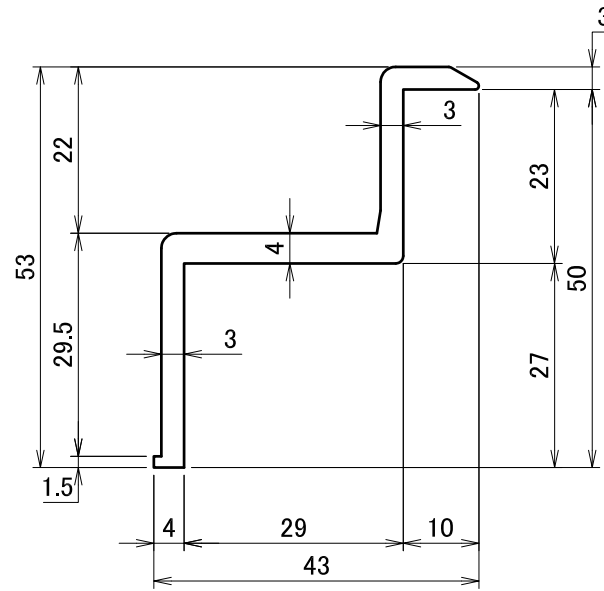


〈 穴・刻印詳細図 S:1/1〉

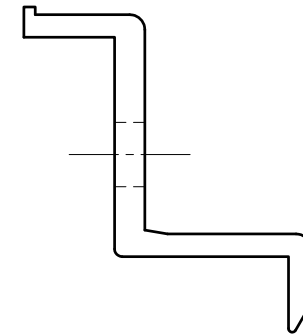
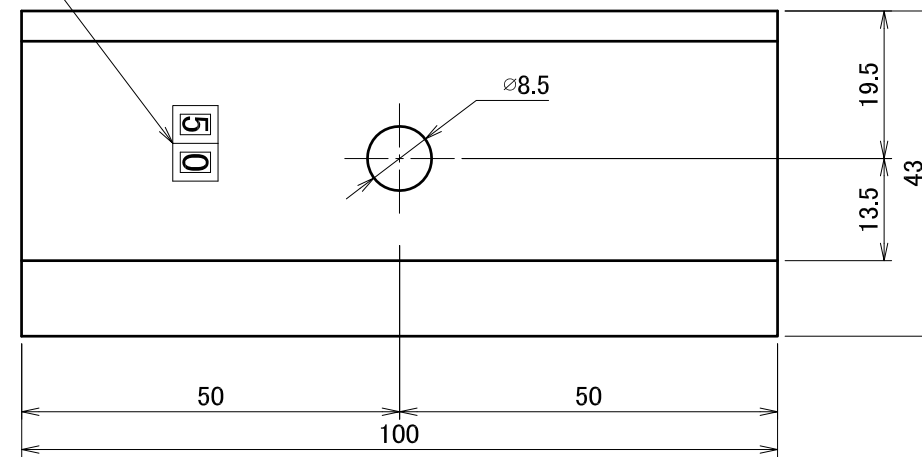
A3

材質	A6063S-T5	単位 mm	作図	2014.2.18	図面名	PV端部押え金具Ⅲ	図番	A50205-1	尺度	1/1
	仕上	陽極酸化塗装複合被膜 (シルバー)	製図	検図		承認		46mm		品番

△	箇所	年月日	訂正記事	署名
0				



刻印: 1箇所

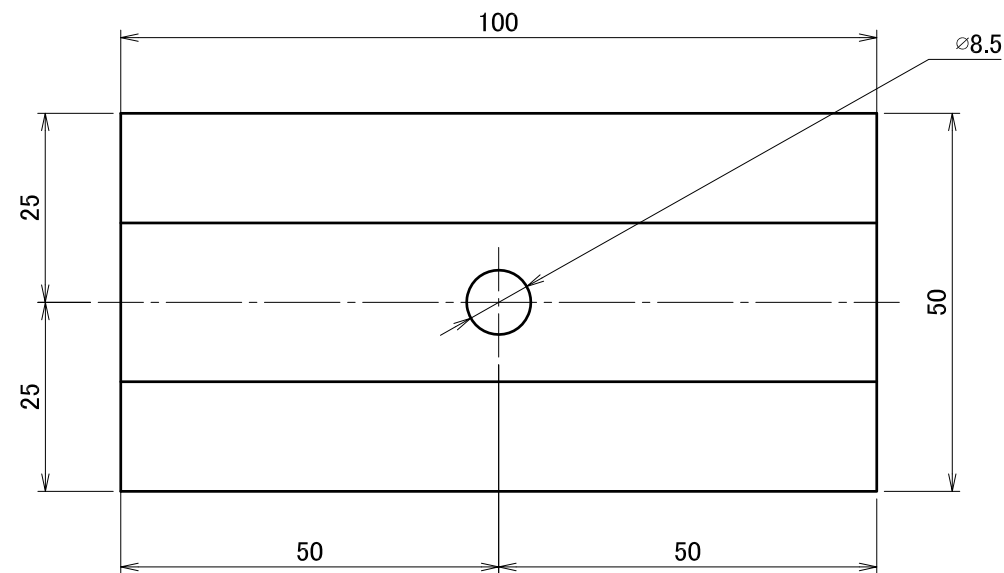
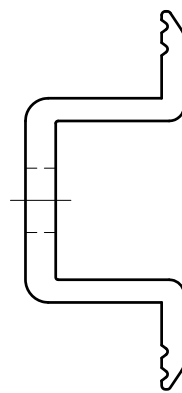
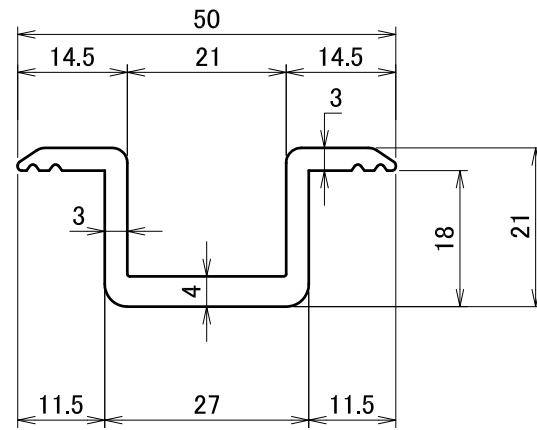


〈 穴・刻印詳細図 S:1/1〉

A3

材質	A6063S-T5	単位 mm	作図	2014.2.18	図面名	PV端部押え金具Ⅲ (50mm用) (L=100)	図番	A50206-0	尺度	1/1
仕上	陽極酸化塗装複合被膜 (シルバー)	製図	検図	承認	品番	DB0165	DAIDOHANT.CO.,LTD.			
		藤谷	中江	岡室						

△	箇所	年月日	訂正記事	署名
0				

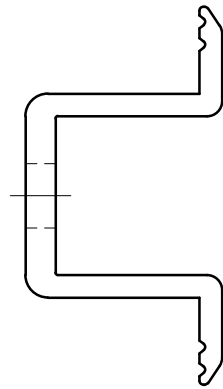
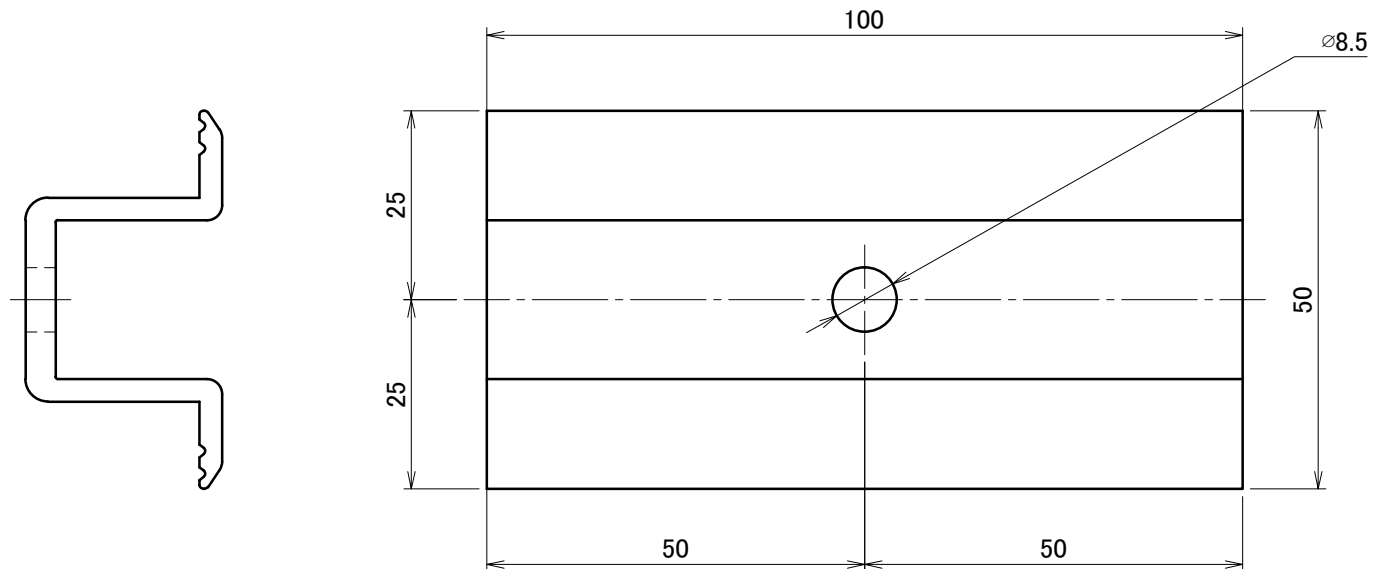
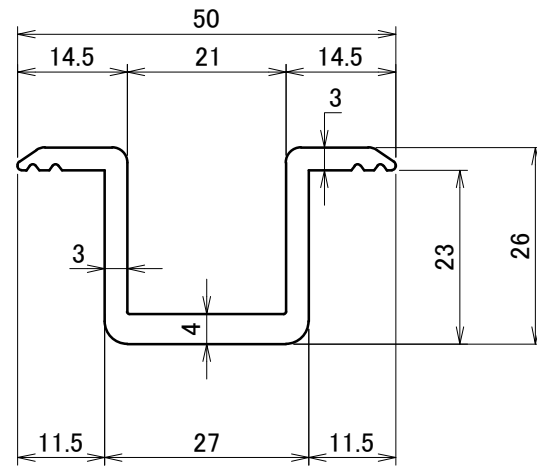


〈長穴詳細図 S:1/1〉

A3

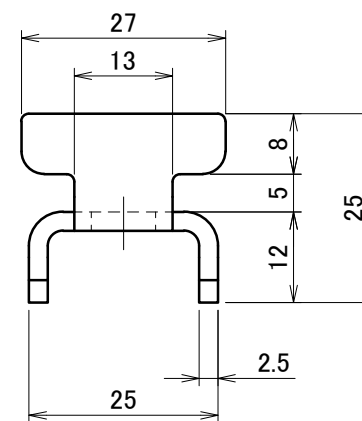
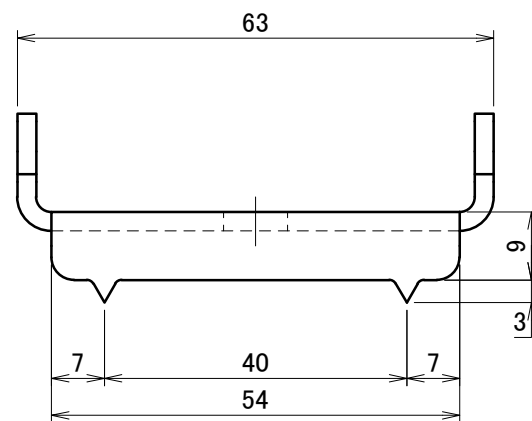
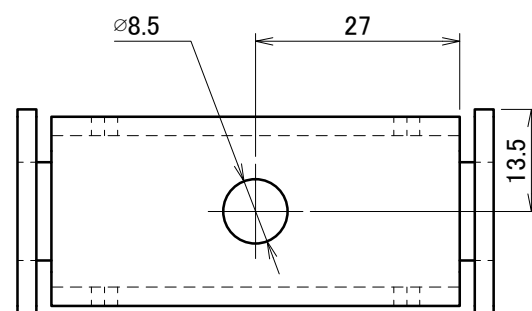
材質	A6063S-T5	単位 mm	作図	2017.4.21	図面名	PV押え金具Ⅲ (L=100)_BK	図番	A50367-0	尺度	1/1
	仕上	陽極酸化塗装複合皮膜 (ブラック)	製図	検図						

△	箇所	年月日	訂正記事	署名
1				



材質	A6063S-T5	単位 mm	作図		2013.10.28	図面名	PV押え金具Ⅲ	図番	A50171-1	尺度	1/1
	仕上	陽極酸化塗装複合皮膜 (シルバー)	製図	検図	承認						

△	箇所	年月日	訂正記事	署名
0				



A3

材質	SUS304-t2.5 または NSSC180-t2.5	単位 mm	作図	2015.3.17	図面名	PA押え金具	図番	A50273-0	尺度	1/1
	製図	検図		承認						
仕上	バレル研磨仕上				品番	DB0181			