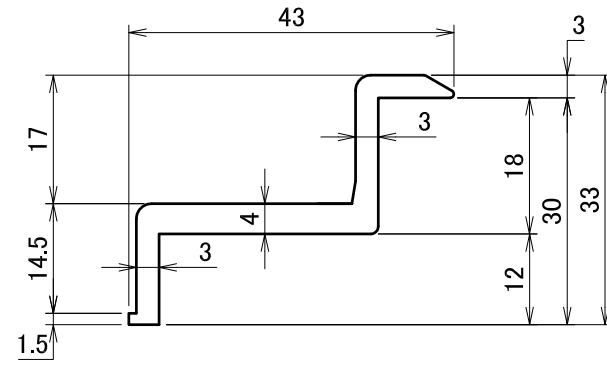


〔製品図（押え金具）〕立平掴み金具

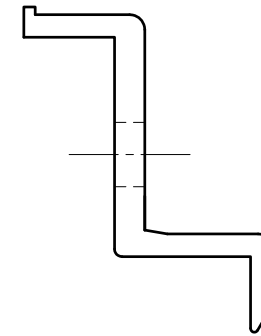
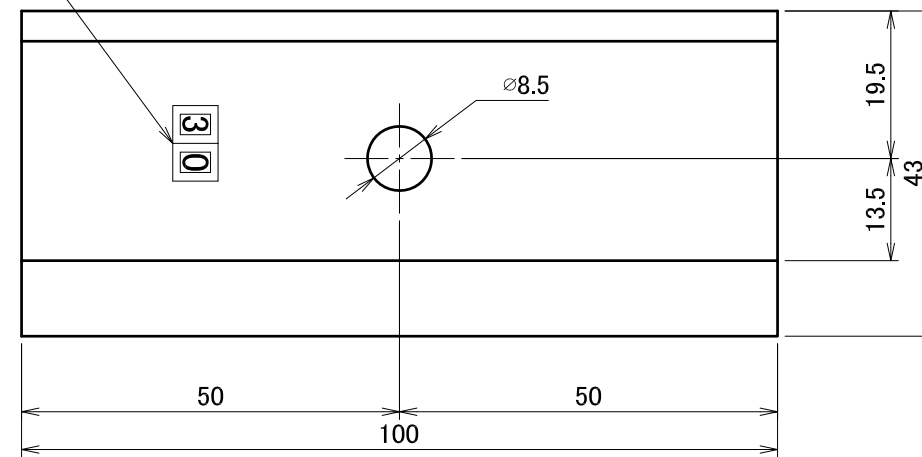
↓↓破線部をクリックいただくとそのページへ移動します。

押え金具			名称・仕様	ページ
<div style="display: flex; justify-content: space-between;"> <div style="width: 30%; border: 1px solid black; padding: 5px;"> <p><b>PV端部押え金具Ⅲ</b> D01**</p> <p>H(モジュール厚さ)=30,35,40,45,46,50</p>  <p>アルミ</p> </div> <div style="width: 30%; border: 1px solid black; padding: 5px;"> <p><b>PV押え金具Ⅲ L=100</b> D0154</p>  <p>アルミ</p> </div> <div style="width: 30%; border: 1px solid black; padding: 5px;"> <p><b>PA押え金具</b> D0181</p>  <p>SUS</p> </div> </div>	<p>PV端部押え金具Ⅲ_</p> <p>(対応モジュール厚さ)</p>	(30mm用)	1	
		(35mm用)	2	
		(40mm用)	3	
		(46mm用)	4	
		(50mm用)	5	
	中間部/PV押え金具	PV押え金具Ⅲ(L=100)	6	
	(パナソニック製HIT用)	PA押え金具(HIT用)	7	

△	箇所	年月日	訂正記事	署名
0				



刻印: 1箇所

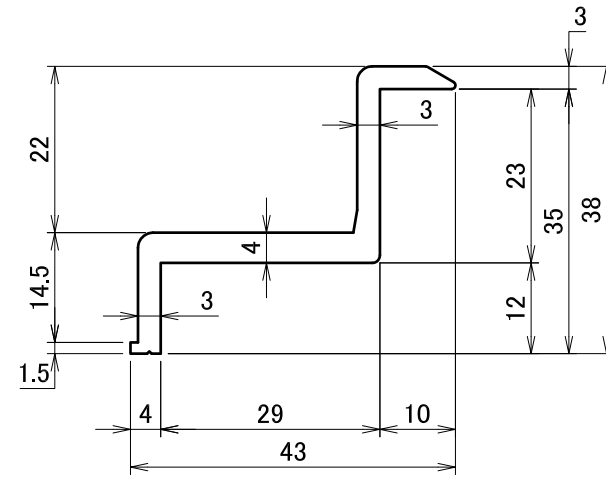


〈丸穴・刻印 詳細図 S:1/1〉

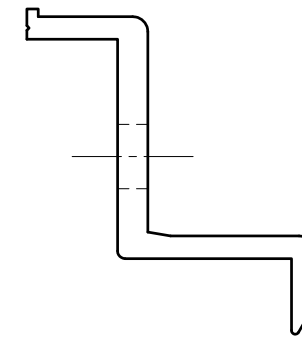
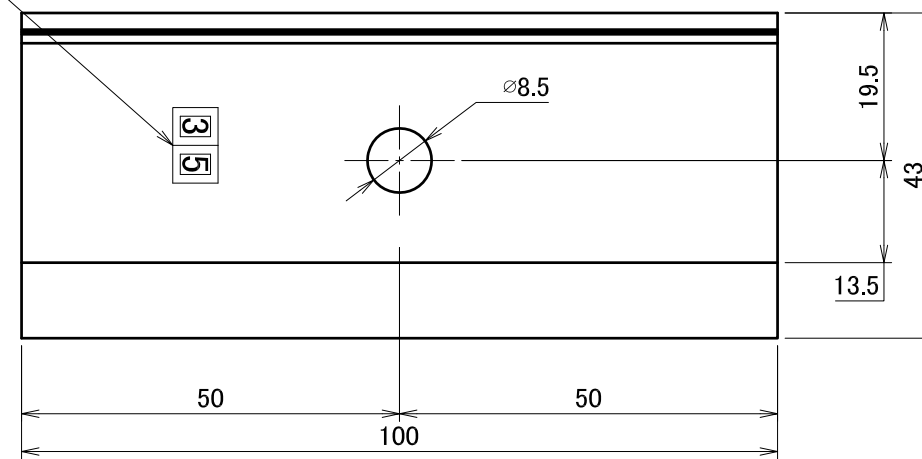
A3

材質	A6063S-T5 (JIS H 4100)	単位 mm	作図		2017.4.21	図面名	PV端部押え金具Ⅲ (30mm用)_BK	図番	A50368-0	尺度	1/1
	仕上	陽極酸化塗装複合皮膜 (ブラック)	製図	検図	承認						
						品番	DB0190	株式会社ダイーハント			

△	箇所	年月日	訂正記事	署名
0				



刻印: 1箇所

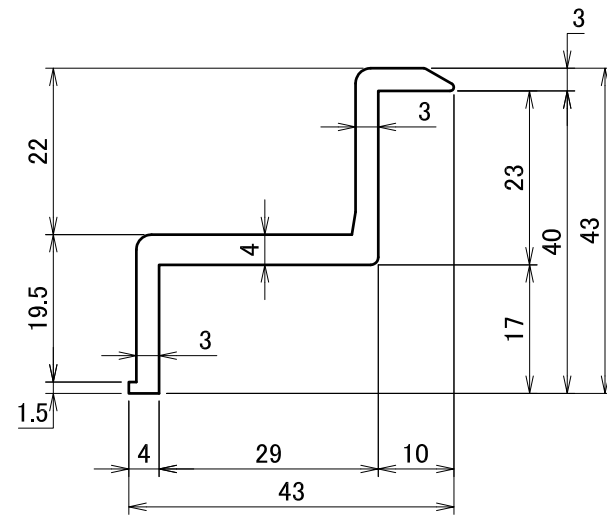


〈丸穴・刻印 詳細図 S:1/1〉

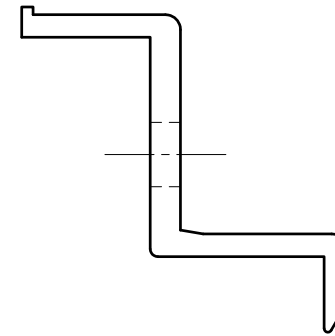
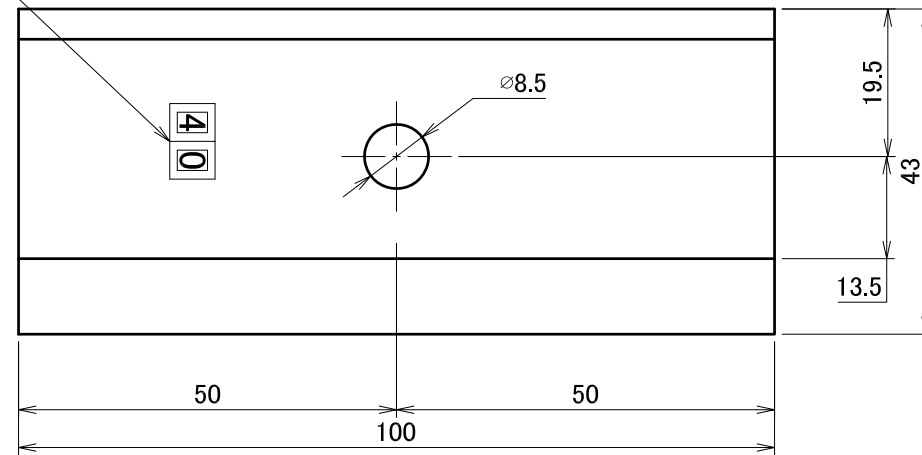
A3

材質	A6063S-T5	単位 mm	2016.12.16		図面名	PV端部押え金具Ⅲ (35mm用)_BK	図番	A50337-0	尺度
	製図	検図	承認						
仕上	陽極酸化塗装複合皮膜 (ブラック)				品番	DB0182	株式会社ダイーハント		1/1

△	箇所	年月日	訂正記事	署名
0				



刻印:1箇所

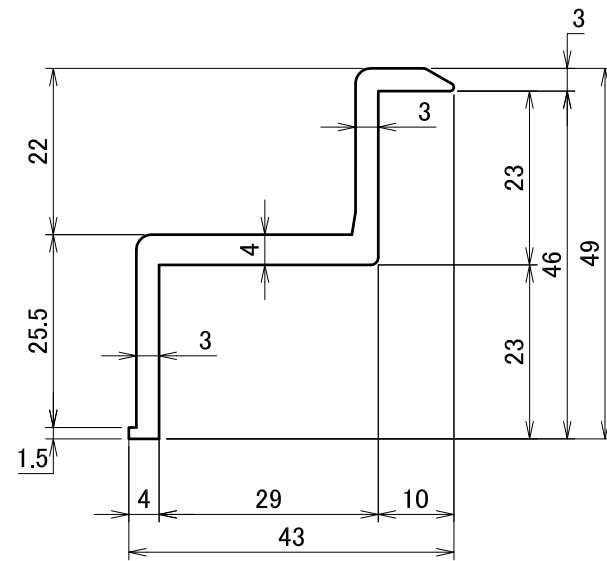


〈丸穴・刻印 詳細図 S:1/1〉

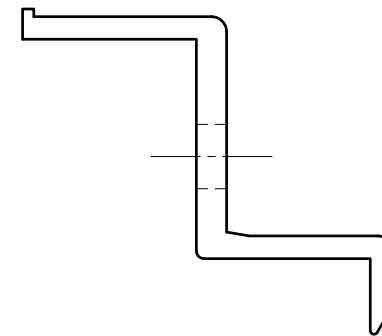
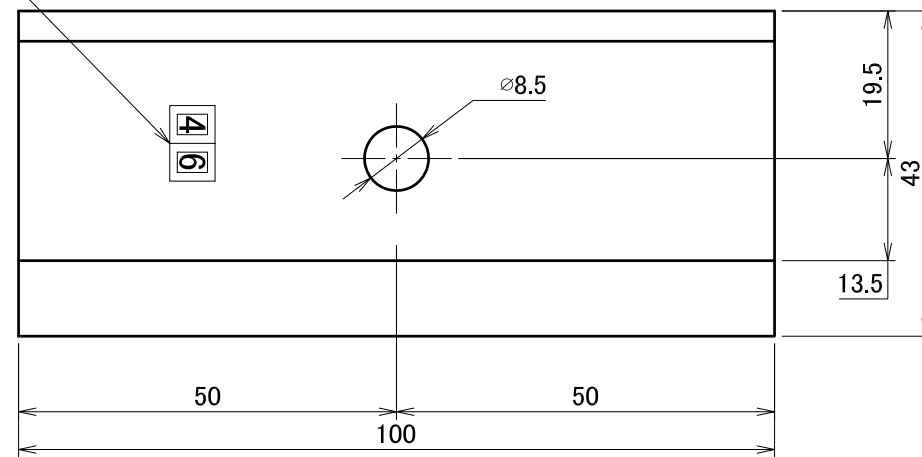
A3

材質	A6063S-T5	単位 mm	2016.12.16		図面名	PV端部押え金具Ⅲ (40mm用)_BK	図番	A50339-0	尺度
	仕上	陽極酸化塗装複合皮膜 (ブラック)	製図	検図					

△	箇所	年月日	訂正記事	署名
0				



刻印:1箇所

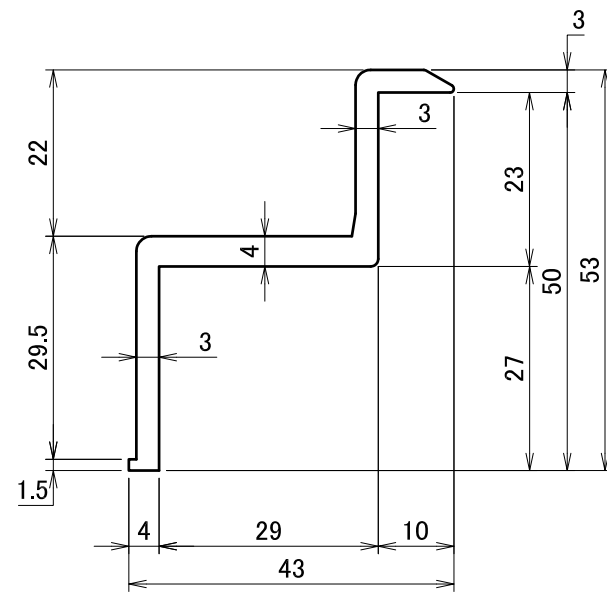


〈丸穴・刻印 詳細図 S:1/1〉

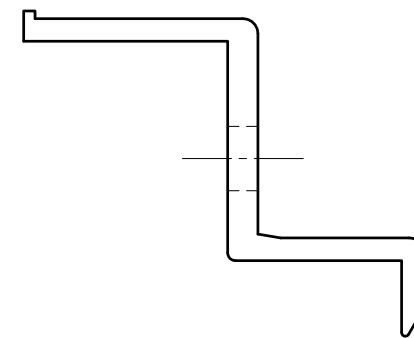
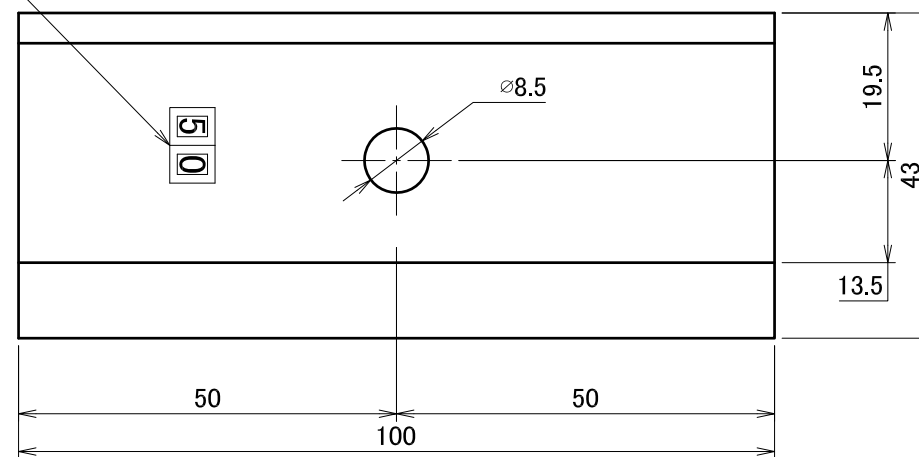
A3

材質	A6063S-T5	単位 mm	作図		2016.12.16	図面名	PV端部押え金具Ⅲ (46mm用)_BK	図番	A50341-0	尺度	1/1
	製図	検図		承認							
仕上	陽極酸化塗装複合皮膜 (ブラック)					品番	DB0186	株式会社ダイドーハント			

△	箇所	年月日	訂正記事	署名
0				



刻印(文字の大きさは4×2.7mm):1箇所

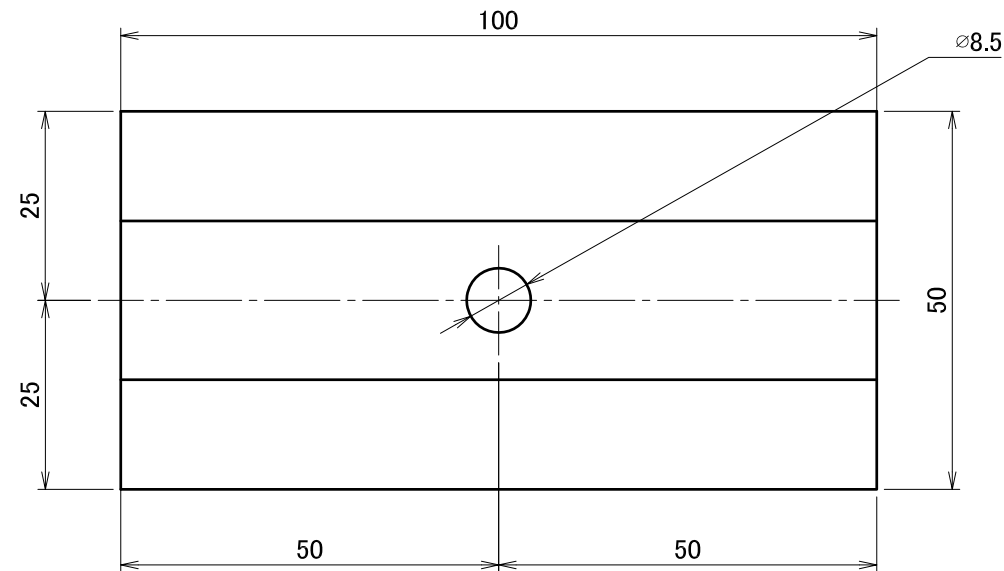
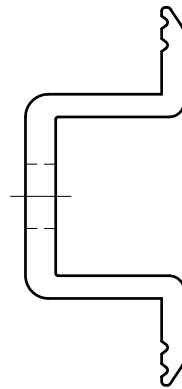
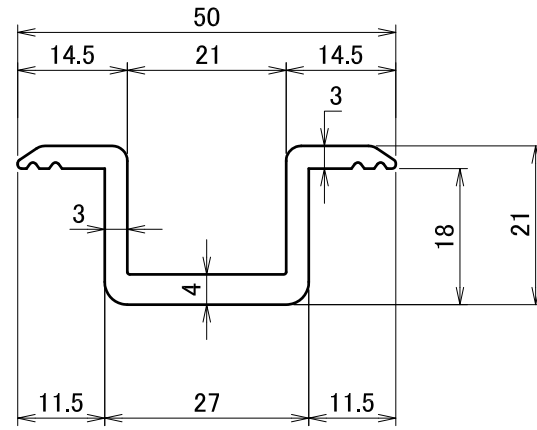


〈丸穴・刻印詳細図 S:1/1〉

A3

材質	A6063S-T5	単位 mm	作図	2016.12.16	図面名	PV端部押え金具Ⅲ (50mm用)_BK	図番	A50342-0	尺度	1/1
仕上	陽極酸化塗装複合皮膜 (ブラック)	製図	検図	承認	品番	DB0187				

△	箇所	年月日	訂正記事	署名
0				

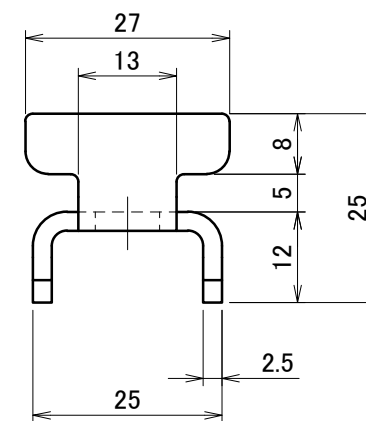
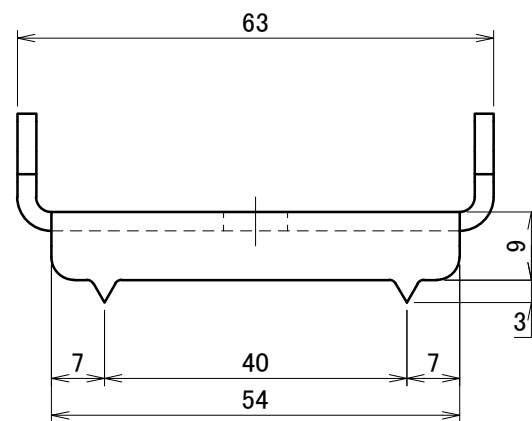
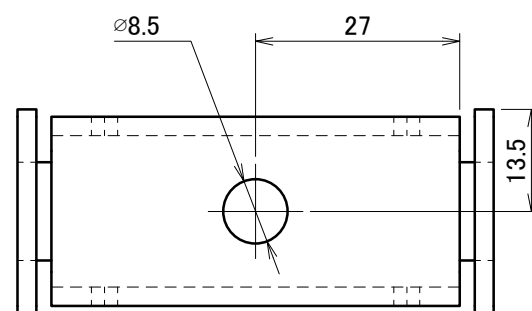


〈長穴詳細図 S:1/1〉

A3

材質	A6063S-T5	単位 mm	作図	2017.4.21	図面名	PV押え金具Ⅲ (L=100)_BK	図番	A50367-0	尺度	1/1
	仕上	陽極酸化塗装複合皮膜 (ブラック)	製図	検図						

△	箇所	年月日	訂正記事	署名
0				



A3

材質	SUS304-t2.5 または NSSC180-t2.5	単位 mm	作図	2015.3.17	図面名	PA押え金具	図番	A50273-0	尺度	1/1
	製図	検図		承認						
仕上	バレル研磨仕上				品番	DB0181				