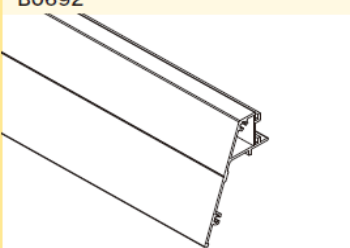
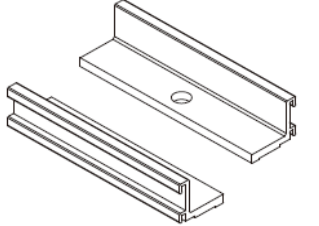
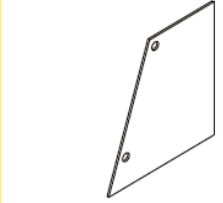
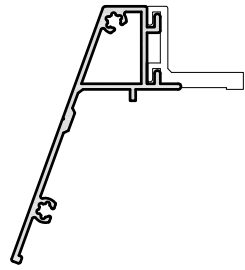


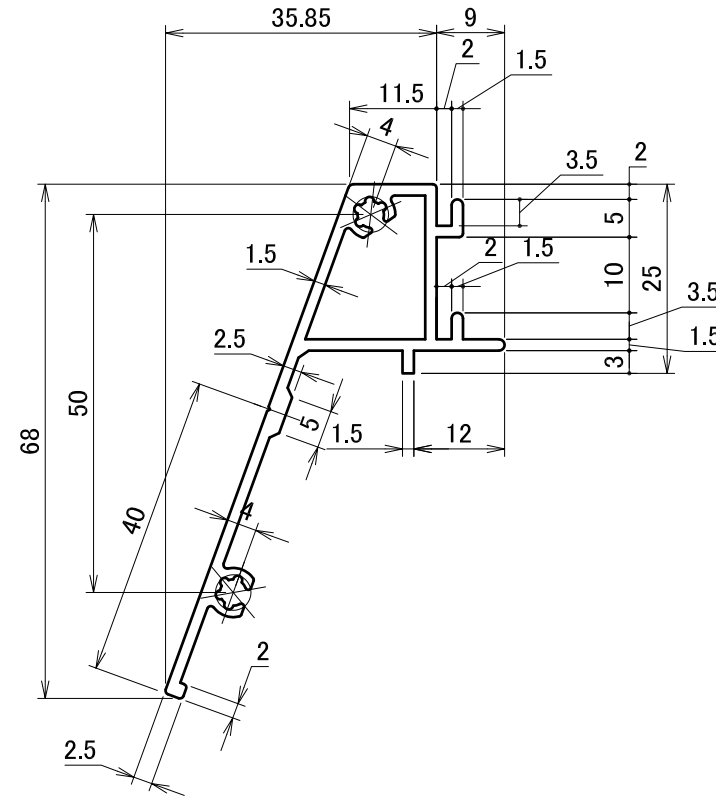
〔製品図（オプション）〕立平掴み金具

軒カバー※オプション			ページ
<div style="display: flex; justify-content: space-between;"> <div style="width: 30%; border: 1px solid black; padding: 5px;"> <p>軒カバーⅢ B0692</p>  <p>アルミ</p> </div> <div style="width: 30%; border: 1px solid black; padding: 5px;"> <p>軒カバーⅢ用受け金具 D2201</p>  <p>アルミ</p> </div> <div style="width: 30%; border: 1px solid black; padding: 5px;"> <p>端面カバーⅢ F2202</p>  <p>アルミ</p> </div> </div>	軒カバーⅢ_DT	1	
	受け金具（DT用）	2	
	端面カバーⅢ（DT用）	3	
	テクスビス ナベ4x13黒	4	

△	箇所	年月日	訂正記事	署名
0				



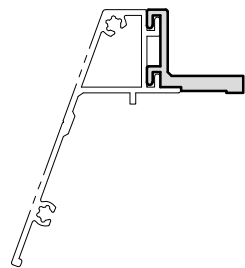
勘合図(S:1/2)



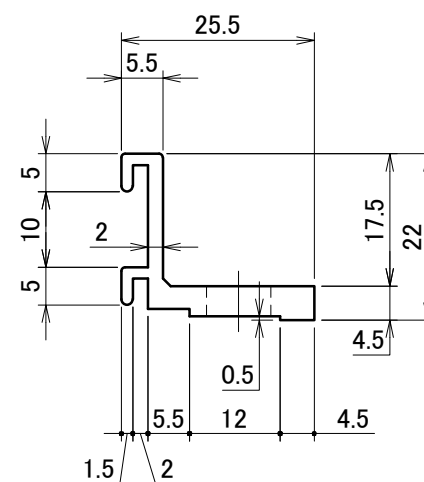
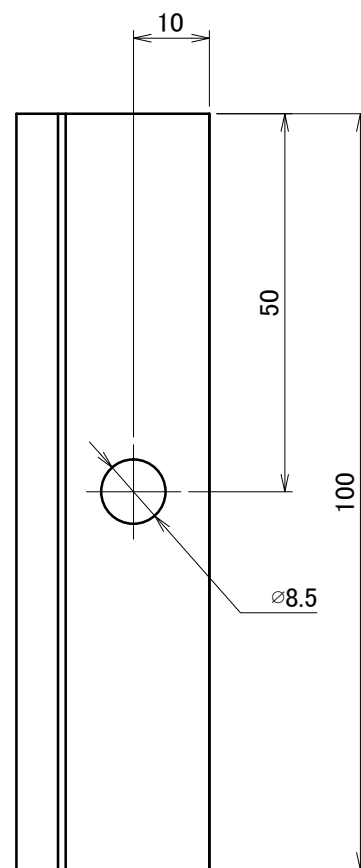
A3

材質	A6063S-T5 (JIS H 4100)	単位 mm	作図		2016.11.22	図面名	軒カバーⅢ_DT	図番	A50333-0	尺度
	仕上	陽極酸化塗装複合皮膜 JIS H 8602 種類:A1 (ブラック)	製図	検図						

△	箇所	年月日	訂正記事	署名
0				



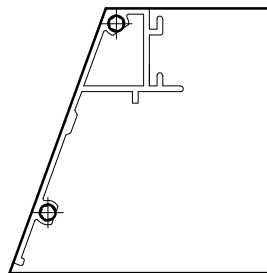
勘合図(S:1/2)



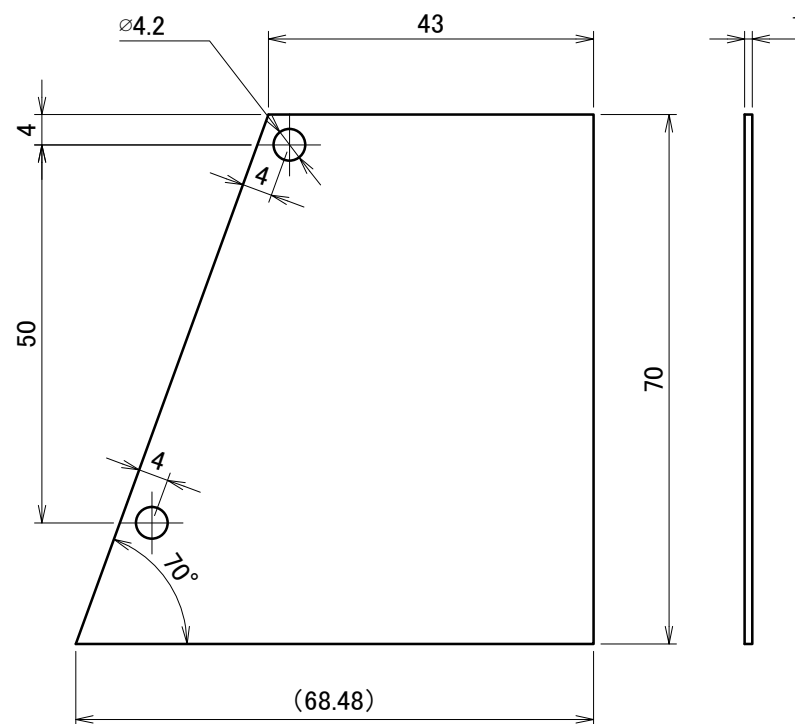
A3

材質	A6063S-T5 (JIS H 4100)	単位 mm	作図	2016.11.22	図面名	軒カバーⅢ_DT 用受け金具	図番	A50334-0	尺度	1/1
仕上	陽極酸化塗装複合皮膜 JIS H 8602 種類:A1 (ブラック)	製図	検図	承認	品番	DB2201				

△	箇所	年月日	訂正記事	署名
0				



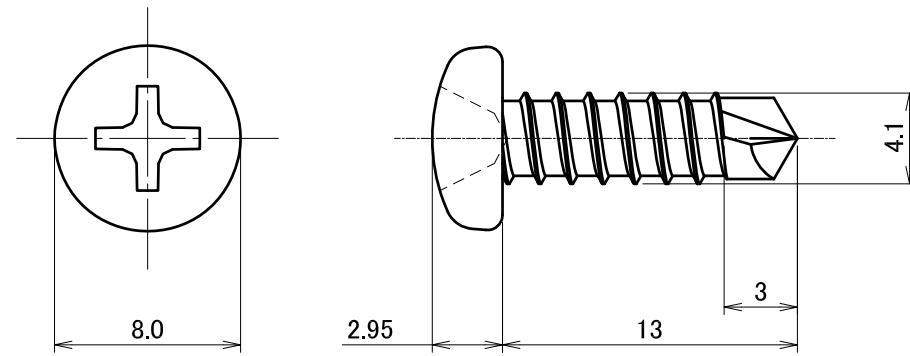
勘合図(S:1/2)



A3

材質	A1050-t1.0 (JIS H 4100)	単位 mm	作図		2016.11.2	図面名	端面カバーⅢ	図番	A50335-0	尺度	1/1
	仕上	着色陽極酸化被膜 (ブラック・両面)	製図	検図	承認						

△	箇所	年月日	訂正記事	署名
0				



A3

材質	SUSXM7	単位 mm	作図 2014.4.25			図面名	テクスビス ナベ4×13黒	図番	A50054-0	尺度	3/1
	仕上		黒塗装(頭部)	製図	設計						