

## 立平葺

- 屋根材に穴をあけずにしっかりと固定!
- 施工性・耐食性・強度に優れた掴み金具。

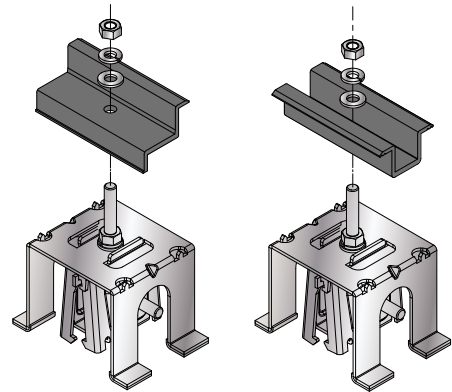
イージーeラック  
ER工法

## DT



[端部<軒先・棟側>]

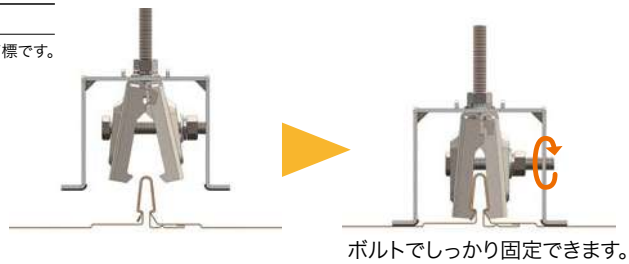
[中間部]



材質 (本体)ZAM鋼板 (台座)スチール/SGメッキ  
※「ZAM」は、日本製鉄株式会社の登録商標です。

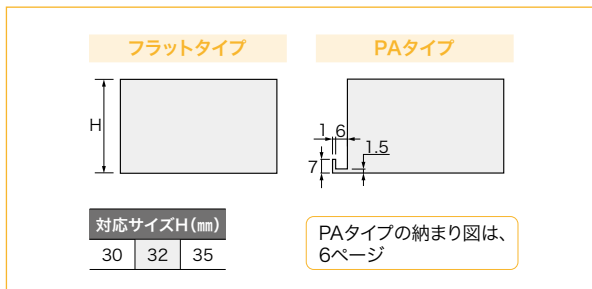
### 現場の声を形にした施工性重視の形状

立平勘合部にボルトを緩めることなく仮設置でき、ボルトの締付けのみの簡単施工。

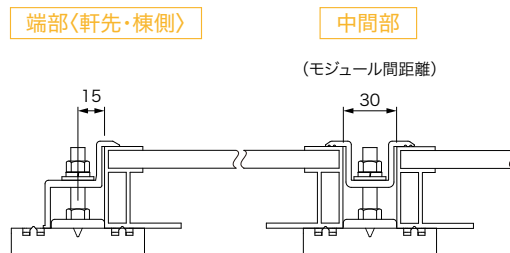


ボルトでしっかり固定できます。

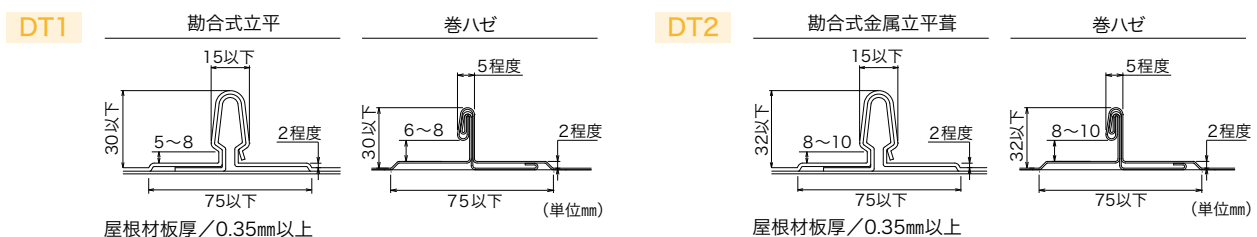
### ■適用モジュールの形状・寸法(mm)



### ■納まり図(mm)



### ■適合屋根形状



※上記適合屋根材寸法を外れる場合・吊子式・クリップ式・銅板葺の場合は設置できません。(DT1・DT2 共通)

適合 モジュール厚	DT1-1				DT2-1			
	端部		中間		端部		中間	
	セット品番	セット重量(g)	セット品番	セット重量(g)	セット品番	セット重量(g)	セット品番	セット重量(g)
H30	30113303	587	30112013	580	30213303	588	30212013	600
H32	30113323	580			30213323	600		
H35	30113353	580			30213353	600		

### 屋根材適合表

