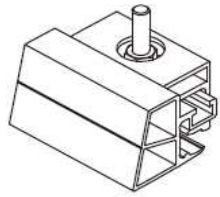
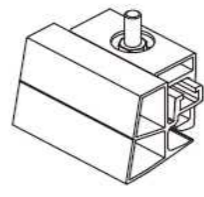
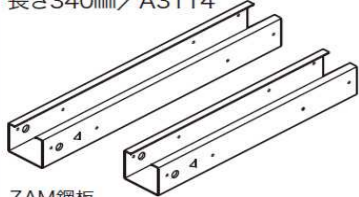


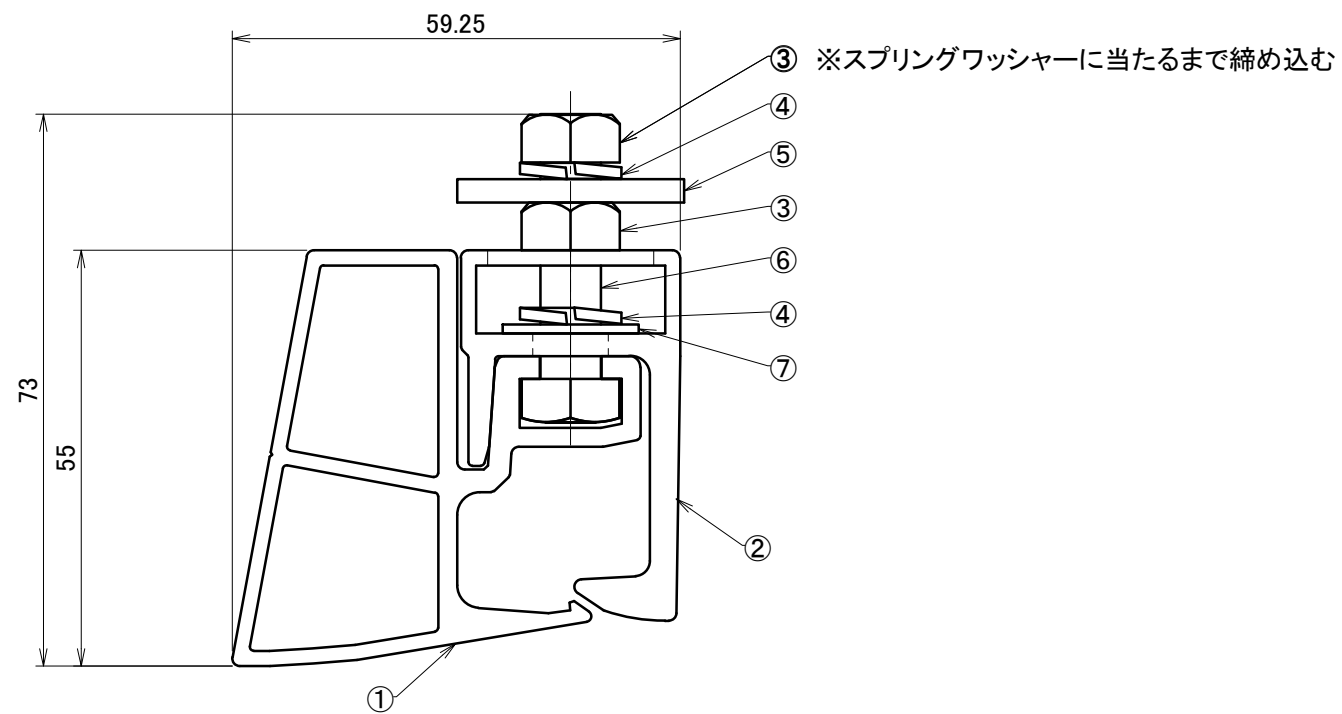
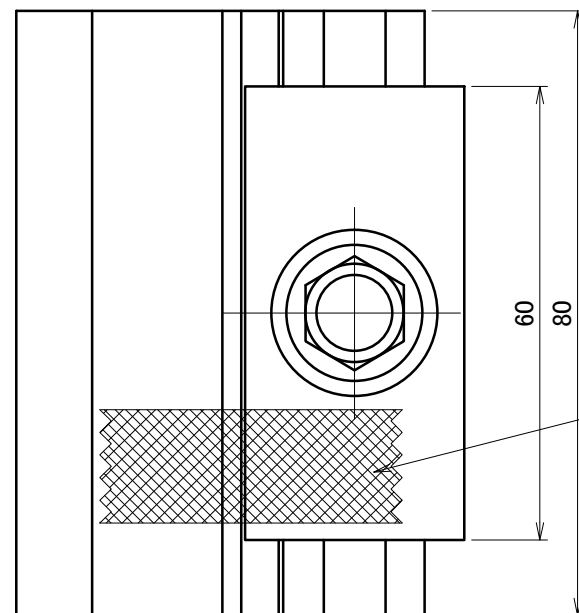
〔製品図〕 ストーンチップ鋼板屋根(嵌合タイプ)掴み金具DY/DY3

↓↓  アイコンに合わせてクリックするとページ移動します。

金属屋根〔ストーンチップ鋼板屋根(嵌合タイプ)〕			名称・仕様	ページ
<div style="display: flex; justify-content: space-around;"> <div style="border: 1px solid orange; padding: 5px; width: 30%;"> <p>横葺き掴み金具 DY1改 C3107</p>  <p>アルミ</p> </div> <div style="border: 1px solid orange; padding: 5px; width: 30%;"> <p>横葺き掴み金具 DY4 C3125</p>  <p>アルミ</p> </div> <div style="border: 1px solid orange; padding: 5px; width: 30%;"> <p>横葺き掴み金具 DY3 C3117</p>  <p>アルミ</p> </div> </div>	横葺DY_製品図一式	横葺用掴み金具_DY1 (改)	1	
			横葺用掴み金具_DY4	2
	横葺DY3_製品図一式	横葺用掴み金具_DY3	3	
		六角ボルト_M8	4	
	DY_DY3 共通部材	ワッシャー大_M8	5	
		スプリングワッシャー_M8	6	
		六角ナット_M8	7	

縦ラック		名称・仕様	ページ
<div style="display: flex; justify-content: space-around;"> <div style="border: 1px solid orange; padding: 5px; width: 45%;"> <p>縦ショートラック A3118/A3114</p> <p>長さ500mm/A3118 長さ340mm/A3114</p>  <p>ZAM鋼板</p> </div> <div style="border: 1px solid orange; padding: 5px; width: 45%;"> <p>ラックキャップⅢ D0118</p>  <p>ZAM鋼板+高耐食コーティング</p> </div> </div>	縦ラック	縦ショートラック(L=340)※DYのみ	8
		縦ショートラック(L=500)	9
	ラック取付共通部材	ラックキャップⅢ	10
		六角セムスボルト (シルバー)	11

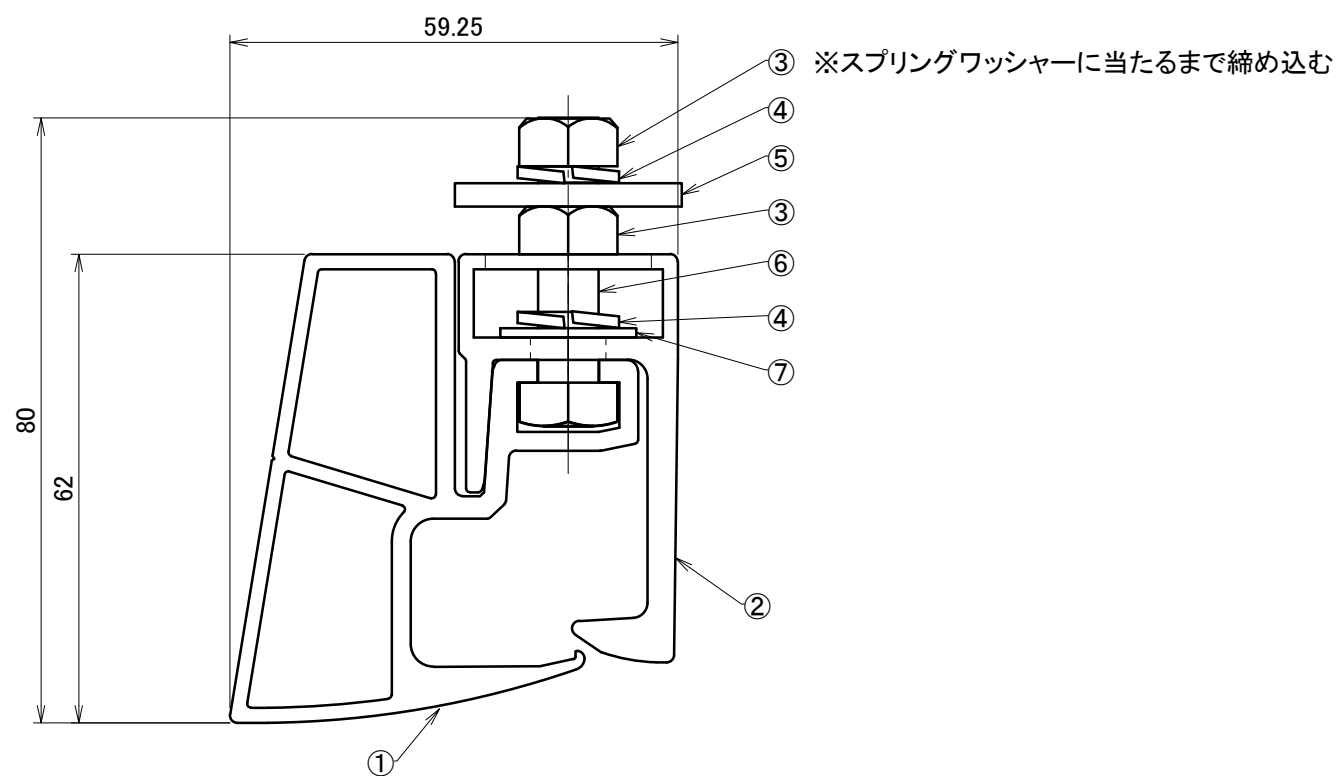
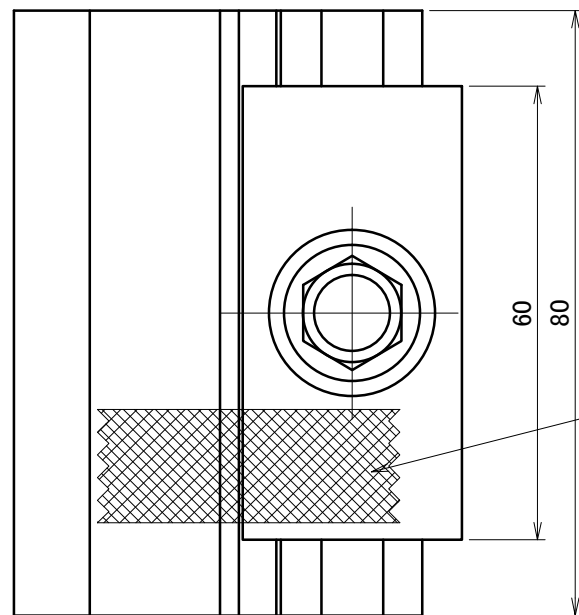
△	箇所	年月日	訂正記事	署名
4				



番号	名称	個数	材質・備考
1	横葺掴み金具_本体Ⅲ_ブラック	1	材質: A6N01S-T5 仕上: 陽極酸化塗装複合被膜 (ブラック)
2	横葺掴み金具(DY1 Mk-II)_押え金具Ⅲ_ブラック	1	材質: A6N01S-T5 仕上: 陽極酸化塗装複合被膜 (ブラック)
3	六角ナット_M8	2	SUS304(高耐食コーティング)
4	スプリングワッシャー_M8	2	SUS304(高耐食コーティング)
5	ワッシャー大_M8 × φ30 × t3	1	SUS304(高耐食コーティング)
6	六角ボルト_M8 × 35	1	SUS304(高耐食コーティング)
7	丸座金_M8	1	SUS304(高耐食コーティング)

材質	左表に記載			単位 mm	作図	2017.2.27	図面名	横葺掴み金具 DY1改 組図	図番	A50349-4	尺度	1/1
	仕上	左表に記載			製図	検図						
								品番	DB3122	株式会社ダイドーハント		

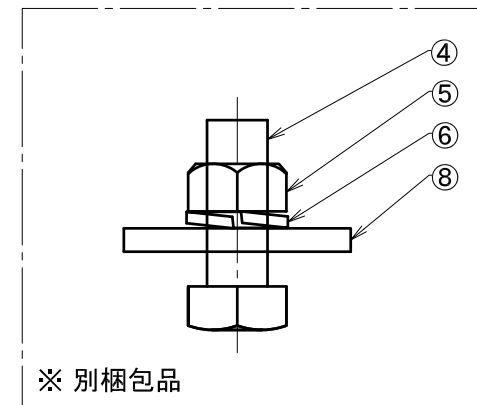
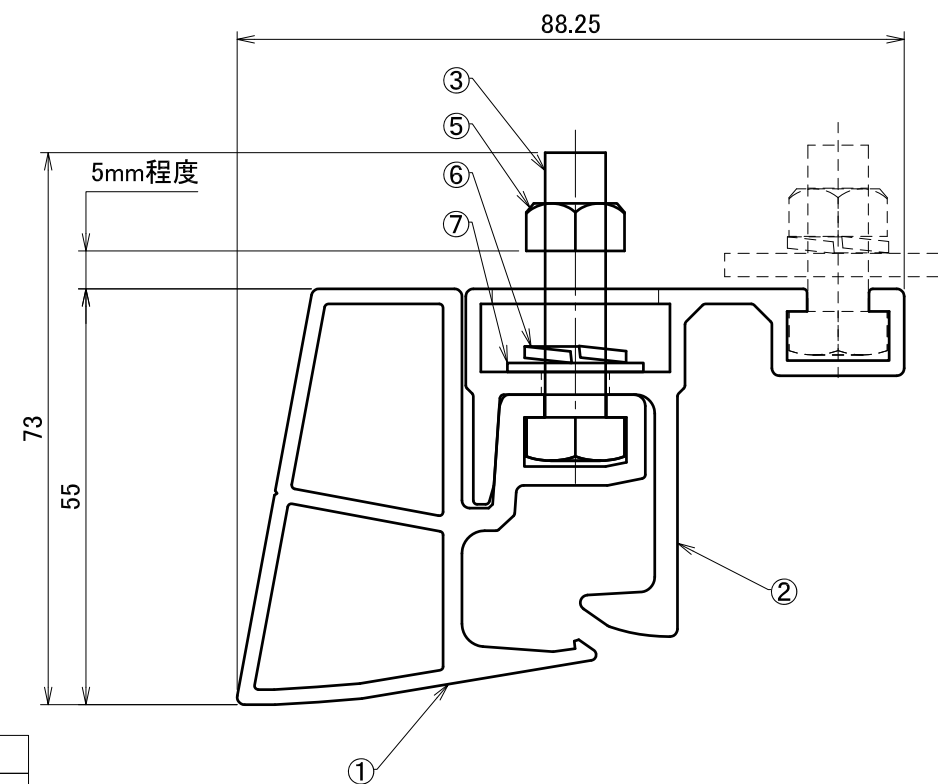
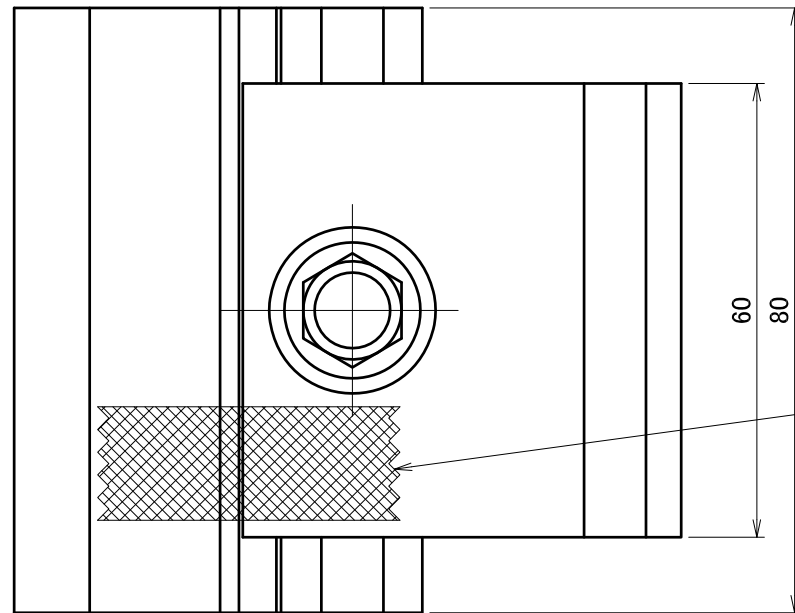
△	箇所	年月日	訂正記事	署名
4				



番号	名称	個数	材質・備考
1	横葺掴み金具(段葺)本体V_ブラック	1	材質: A6N01S-T5 仕上: 陽極酸化塗装複合被膜(ブラック)
2	横葺掴み金具(段葺)押え金具IV_ブラック	1	材質: A6N01S-T5 仕上: 陽極酸化塗装複合被膜(ブラック)
3	六角ナット_M8	2	SUS304(高耐食コーティング)
4	スプリングワッシャー_M8	2	SUS304(高耐食コーティング)
5	ワッシャー大_M8 × φ30 × t3	1	SUS304(高耐食コーティング)
6	六角ボルト_M8 × 35	1	SUS304(高耐食コーティング)
7	丸座金_M8	1	SUS304(高耐食コーティング)

材質	左表に記載			単位 mm	作図	2017.2.27	図面名	横葺掴み金具 DY4 組図	図番	A50352-4	尺度	1/1
	仕上	左表に記載			製図	検図						
							品番	DB3125	株式会社ダイドーハント			

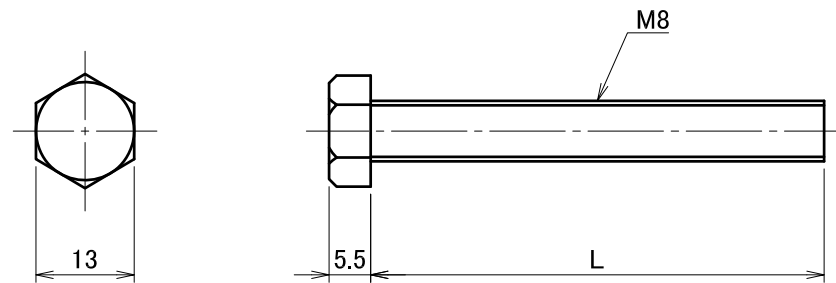
△	箇所	年月日	訂正記事	署名
1				



番号	名称	個数	材質・備考
1	横葺掴み金具_本体Ⅲ_ブラック	1	材質:A6N01S-T5(JIS H 4100) 仕上:陽極酸化塗装複合被膜(ブラック)
2	横葺掴み金具_押え金具Ⅲ_ブラック	1	材質:A6N01S-T5(JIS H 4100) 仕上:陽極酸化塗装複合被膜(ブラック)
3	六角ボルト_M8×35	1	SUS304(高耐食コーティング)
4	六角ボルト_M8×22	1	SUS304(高耐食コーティング)
5	六角ナット_M8	2	SUS304(高耐食コーティング)
6	スプリングワッシャー_M8	2	SUS304(高耐食コーティング)
7	丸座金_M8	1	SUS304(高耐食コーティング)
8	ワッシャー大_M8×φ30×t3	1	SUS304(高耐食コーティング)

材質	単位 mm	作図	2016.6.1		図面名	横葺掴み金具_DY3 組図	図番	A50317-1	尺度	1/1
	製図	検図		承認						
仕上					品番	DB3117	株式会社ダイドーハント			

△	箇所	年月日	訂正記事	署名
4				

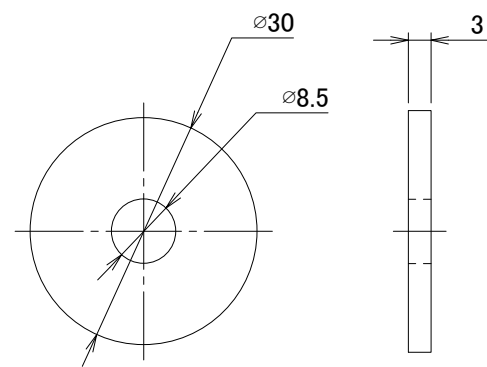


	L寸法	品番
M8 × 22	22	DB9034
M8 × 35	35	DB9029
M8 × 40	40	DB9033
M8 × 45	45	DB9025
M8 × 55	55	DB9018
M8 × 60	60	DB9019
M8 × ※	※	※

※ L寸法は特定の指定寸法による。

材質	SUS304		単位 mm	作図		2016.6.10	図面名	六角ボルト(全ネジ)		図番	A50280-4	尺度	1/1
	製図	藤谷	検図	中江	承認	岡室	M8 × 22・35・40・45・55・60・※		品番	上表に記載			
仕上	高耐食コーティング (シルバー)												

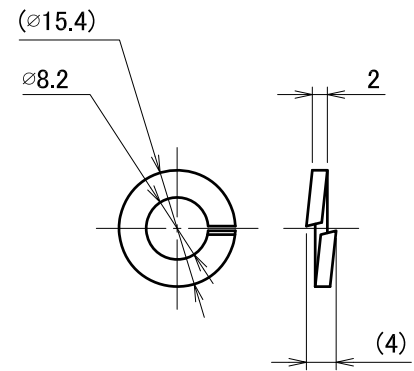
△	箇所	年月日	訂正記事	署名
0				



A3

材質	SUS304 (JIS G 4303)	単位 mm	作図		2015.5.14	図面名 ワッシャー大 M8 × φ 30 × t3 ラスパート(シルバー)	図番 A50299-0	尺度 1/1
	仕上	ラスパート処理 (シルバー)	製図	検図	承認			
						品番	DB9028	

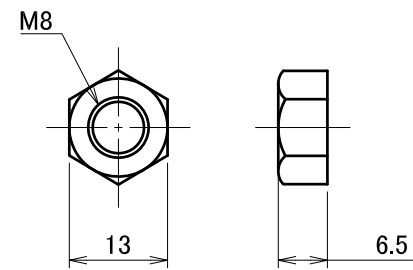
△	箇所	年月日	訂正記事	署名
0				



A3

材質	SUS304	単位 mm	作図		2014.11.7	図面名	スプリングワッシャー_M8	図番	A50268-0	尺度
	仕上	—	製図	検図	承認					

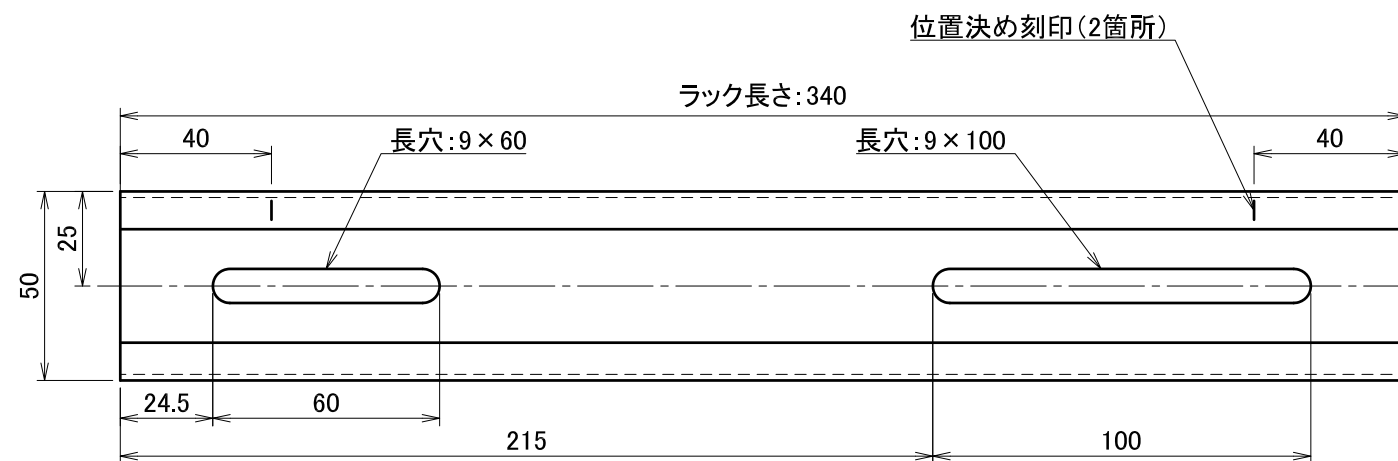
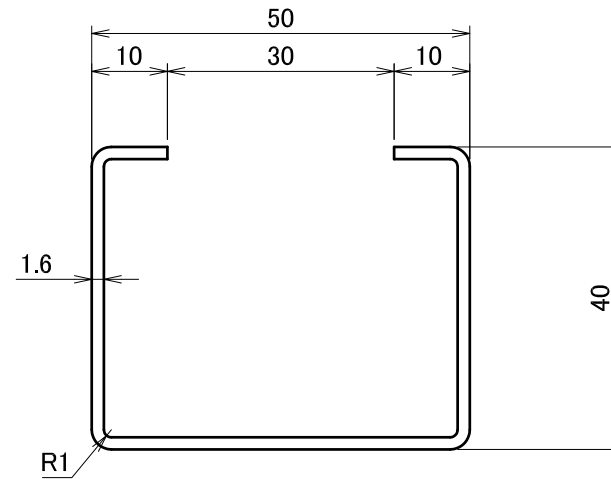
△	箇所	年月日	訂正記事	署名
0				



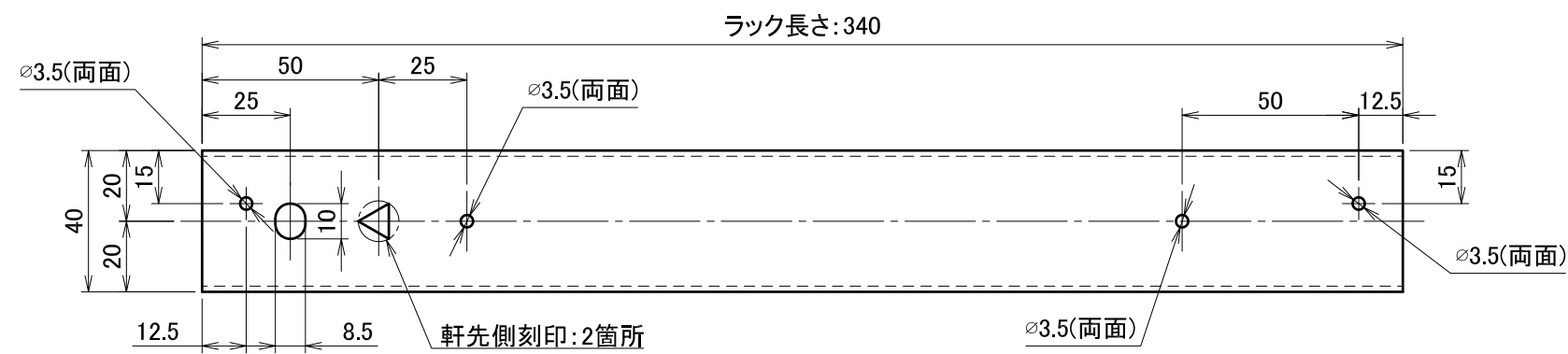
A3

材質	SUS304	単位 mm	作図		2014.11.6	図面名	六角ナット_M8	図番	A50267-0	尺度	1/1
	仕上	—	製図	検図							
						品番	DB9009	DAIDOHANT.CO.,LTD.			

△	箇所	年月日	訂正記事	署名
3				



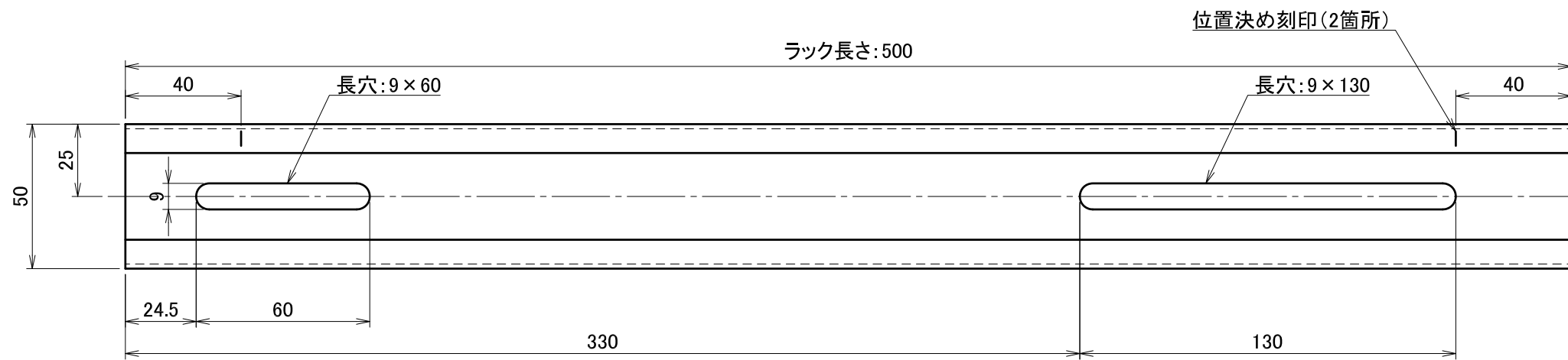
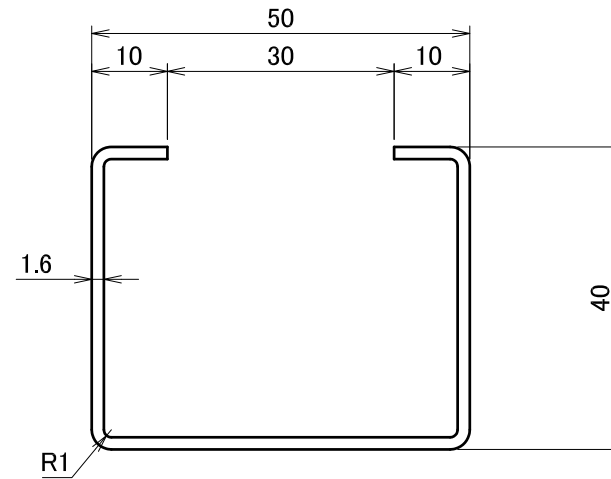
〈 ラック平面詳細図 S:1/2 〉



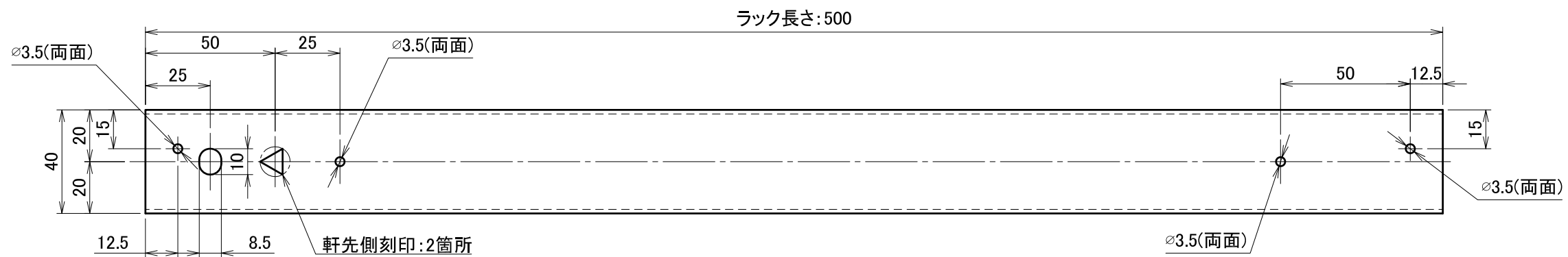
〈 ラック側面詳細図 S:1/2 〉

材質	高耐食溶融めっき鋼板		単位 mm	作図	2017.4.27	図面名	横葺き用掴み金具 ショートラック(L=340)	図番	A50272-3	尺度	1/1
	製図	検図		承認							
仕上	高耐食溶融めっき					品番	DB3114				

△	箇所	年月日	訂正記事	署名
3				



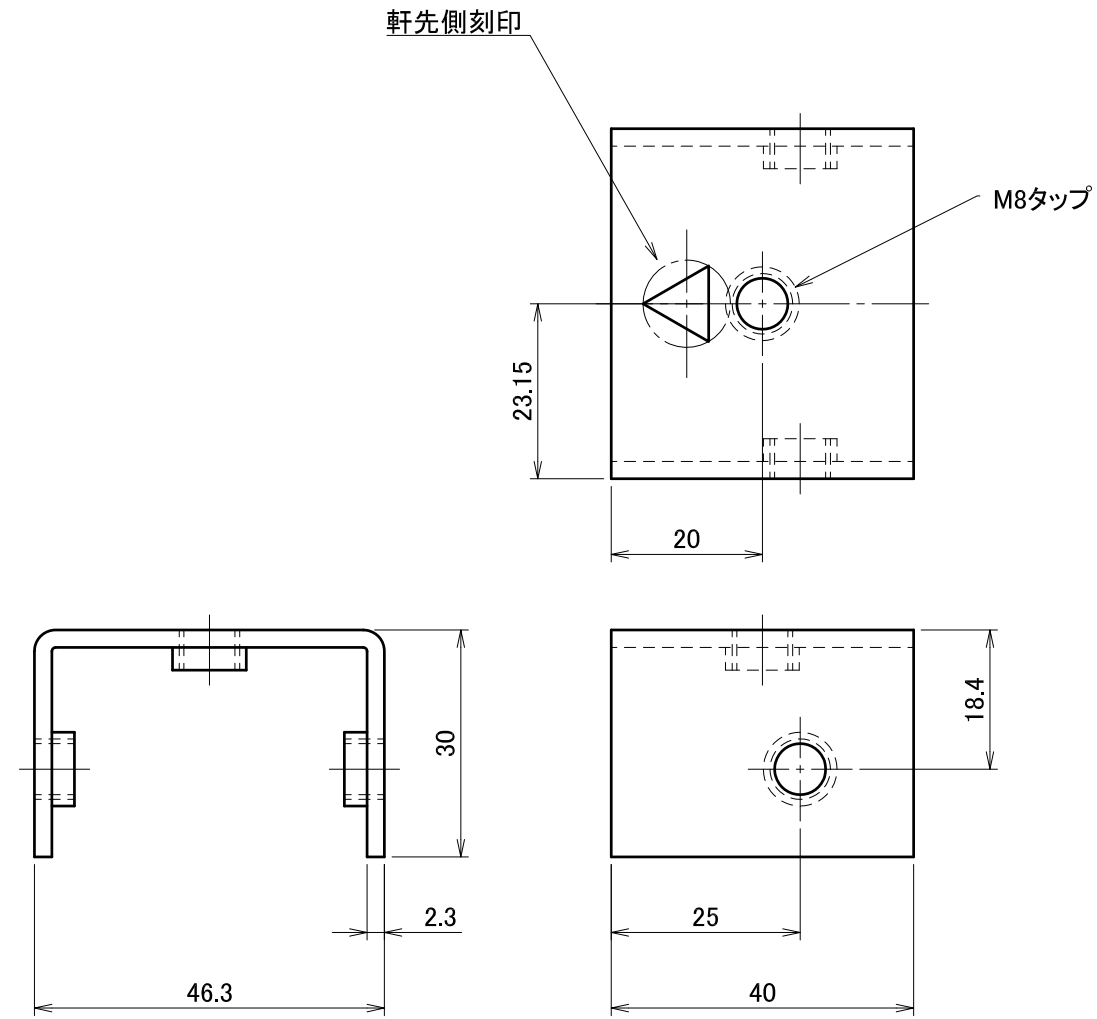
〈 ラック平面詳細図 S:1/2 〉



〈 ラック側面詳細図 S:1/2 〉

材質	高耐食溶融めっき鋼板		単位 mm	作図	2017.4.27	図面名	横葎掴み金具	図番	A50318-3	尺度	1/1
	製図	検図		承認		品番	ショートラック(L=500)				
仕上	高耐食溶融めっき						DB3118	株式会社ダイドーハント			

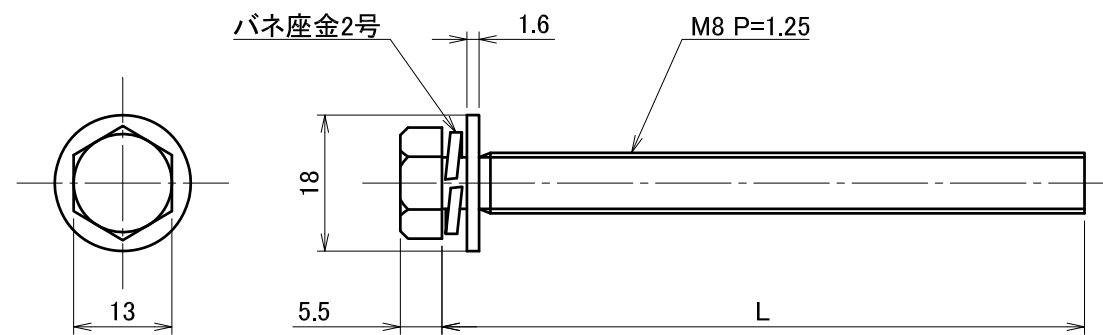
△	箇所	年月日	訂正記事	署名
1				



A3

材質	高耐食溶融めっき鋼板			単位 mm	作図	2014.6.3	図面名	ラックキャップⅢ	図番	A50199-1	尺度
	仕上	高耐食溶融めっき + 高耐食コーティング			製図	検図	承認		品番		DB0118

△	箇所	年月日	訂正記事	署名
1				



	L寸法	品番
M8 × 20	20	DB9012-SV
M8 × 35	35	DB9015-SV
M8 × 60	60	DB9014-SV
M8 × 70	70	DB9013-SV
M8 × 75	75	DB9006-SV
M8 × 80	80	DB9005-SV
M8 × 85	85	DB9004-SV

材質	JIS G 4303 SUS304	単位 mm	2015.11.17			図面名	六角セムスボルト	図番	A50065-0	尺度	1/1
仕上	パシベート処理	製図	設計	検図	承認	M8 × 20・35・60・70・75・80・85					
		藤谷		中江	岡室	品番	上表に記載				