




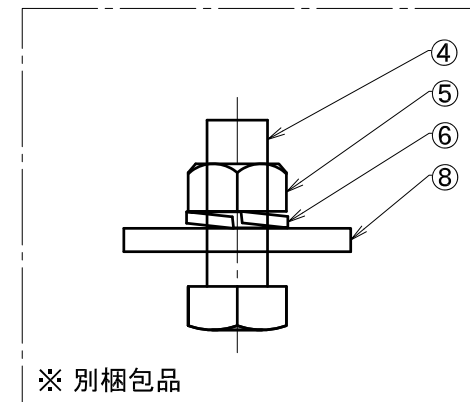
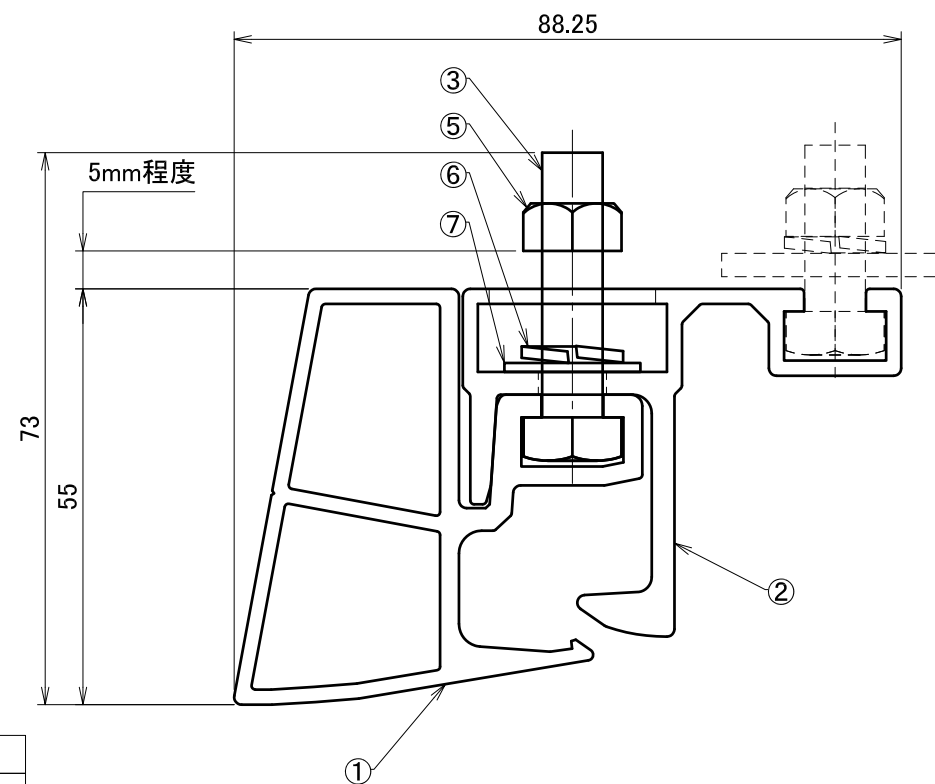
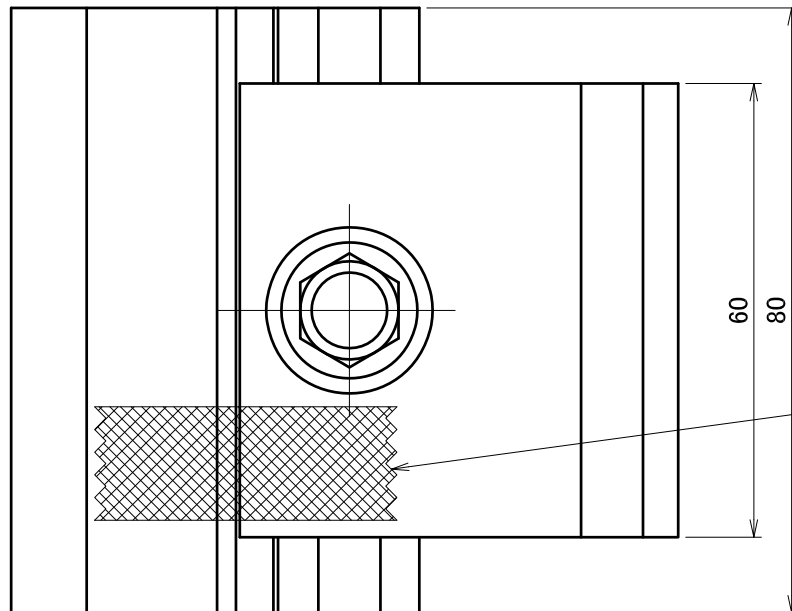
〔製品図〕横葺掴み金具DY3

↓↓破線部をクリックいただくとそのページへ移動します。

金属屋根〔ストーンチップ鋼板屋根〕		名称・仕様	ページ
 <p>横葺掴み金具 DY3 C3117</p> <p>アルミ</p>	横葺DY3_製品図一式	横葺用掴み金具_DY3	1
		ワッシャー大_M8	2
		スプリングワッシャー_M8	3
		六角ボルト_M8	4
		六角ナット_M8	5

縦ラック		縦ラック		名称・仕様	ページ
 <p>縦ショートラック A3118 長さ500mm/A3118</p> <p>ZAM鋼板</p>	 <p>ラックキャップⅢ D0118</p> <p>ZAM鋼板+高耐食コーティング</p>	 <p>ラックジョイントⅢ D0116</p> <p>ZAM鋼板</p>	ラック取付共通部材	縦ショートラック(L=500)	6
				ラックキャップⅢ	7
				ラックジョイントⅢ	8
				六角セムスポルト (シルバー)	9
				ワッシャー小_M8	10
				六角ナット_M8	11

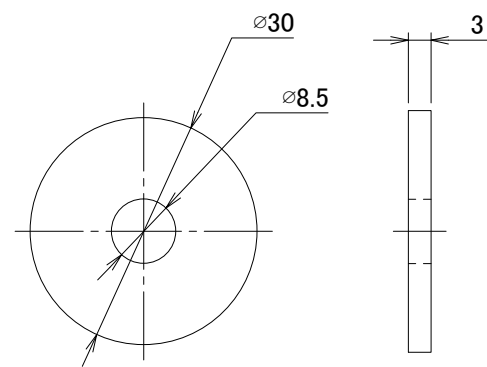
△	箇所	年月日	訂正記事	署名
1				



番号	名称	個数	材質・備考
1	横葺掴み金具_本体Ⅲ_ブラック	1	材質:A6N01S-T5(JIS H 4100) 仕上:陽極酸化塗装複合被膜 (ブラック)
2	横葺掴み金具_押え金具Ⅲ_ブラック	1	材質:A6N01S-T5(JIS H 4100) 仕上:陽極酸化塗装複合被膜 (ブラック)
3	六角ボルト_M8×35	1	SUS304(高耐食コーティング)
4	六角ボルト_M8×22	1	SUS304(高耐食コーティング)
5	六角ナット_M8	2	SUS304(高耐食コーティング)
6	スプリングワッシャー_M8	2	SUS304(高耐食コーティング)
7	丸座金_M8	1	SUS304(高耐食コーティング)
8	ワッシャー大_M8×φ30×t3	1	SUS304(高耐食コーティング)

材質	単位 mm	作図	2016.6.1	図面名	横葺掴み金具_DY3 組図	図番	A50317-1	尺度	1/1
	製図	検図	承認						
仕上				品番	DB3117	株式会社ダイドーハント			

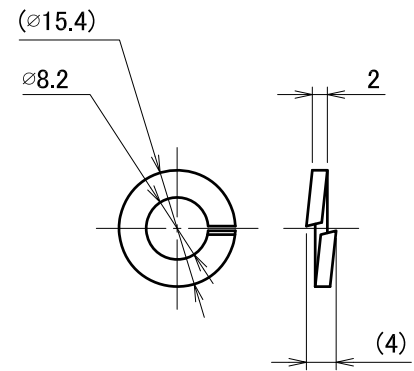
△	箇所	年月日	訂正記事	署名
0				



A3

材質	SUS304 (JIS G 4303)	単位 mm	作図		2015.5.14	図面名 ワッシャー大 M8 × φ30 × t3 ラスパート(シルバー)	図番 A50299-0	尺度 1/1
	製図	検図		承認				
仕上	ラスパート処理 (シルバー)					品番 DB9028		

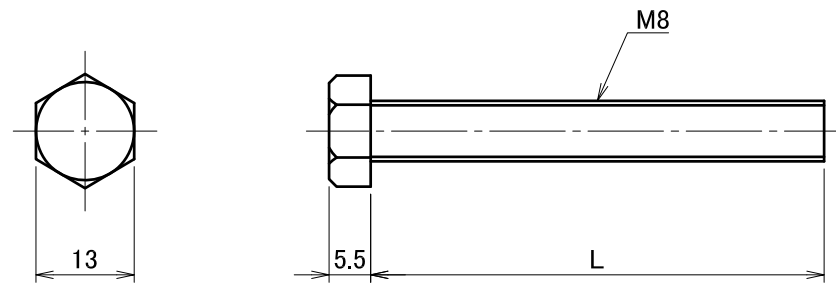
△	箇所	年月日	訂正記事	署名
0				



A3

材質	SUS304	単位 mm	作図		2014.11.7	図面名	スプリングワッシャー_M8	図番	A50268-0	尺度	1/1
	仕上	—	製図	検図							
						品番	DB9011	DAIDOHANT.CO.,LTD.			

△	箇所	年月日	訂正記事	署名
4				

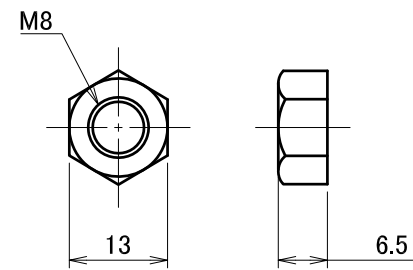


	L寸法	品番
M8 × 22	22	DB9034
M8 × 35	35	DB9029
M8 × 40	40	DB9033
M8 × 45	45	DB9025
M8 × 55	55	DB9018
M8 × 60	60	DB9019
M8 × ※	※	※

※ L寸法は特定の指定寸法による。

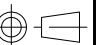
材質	SUS304		単位 mm	作図		2016.6.10	図面名	六角ボルト(全ネジ)		図番	A50280-4	尺度	1/1
	製図	藤谷	検図	中江	承認	岡室	M8 × 22・35・40・45・55・60・※						
仕上	高耐食コーティング (シルバー)						品番	上表に記載					

△	箇所	年月日	訂正記事	署名
0				

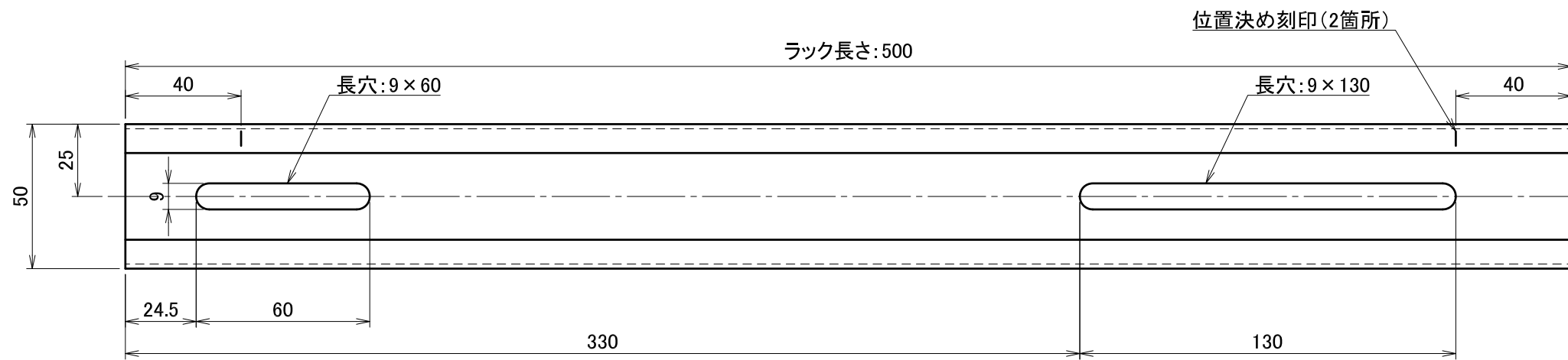
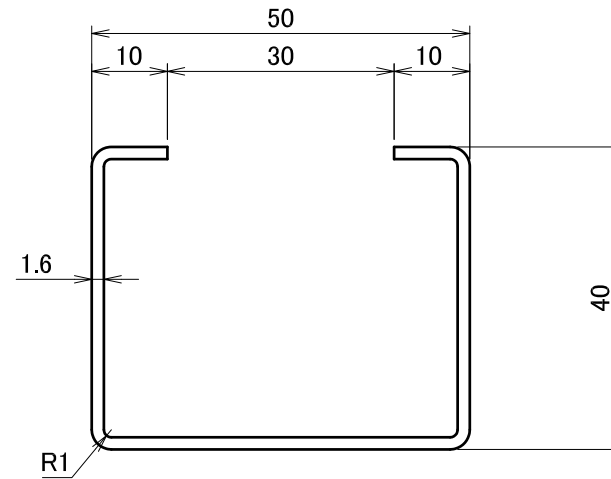


A3

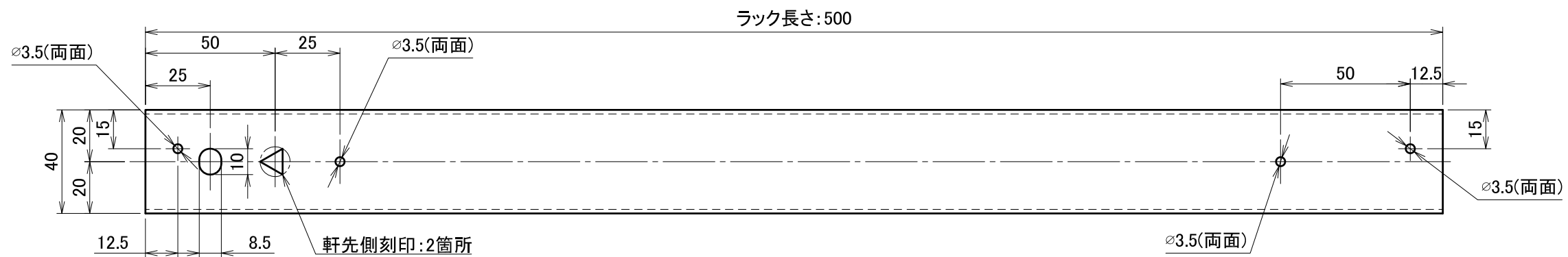
材質	SUS304	単位 mm	2014.11.6			図面名	六角ナット_M8	図番	A50267-0	尺度
	仕上	—	製図	検図	承認	品番		DB9009		DAIDOHANT.CO.,LTD.



△	箇所	年月日	訂正記事	署名
3				



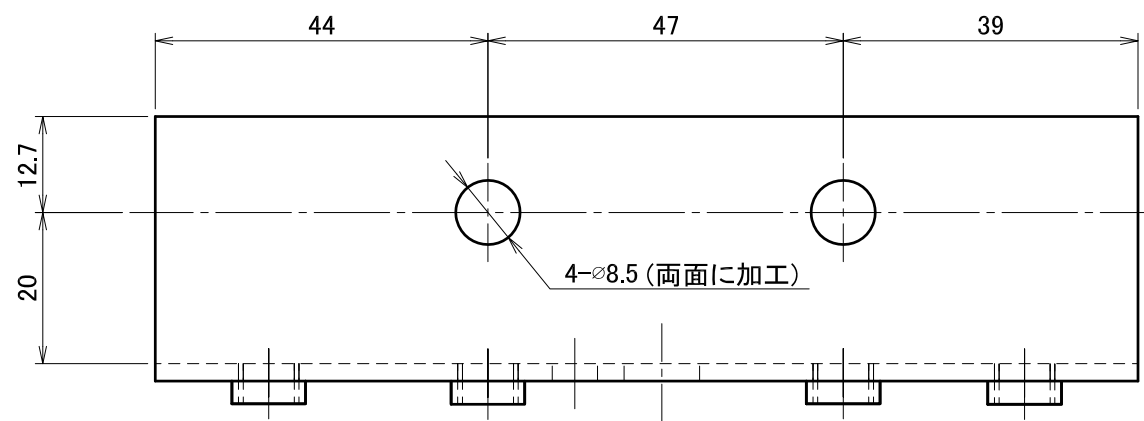
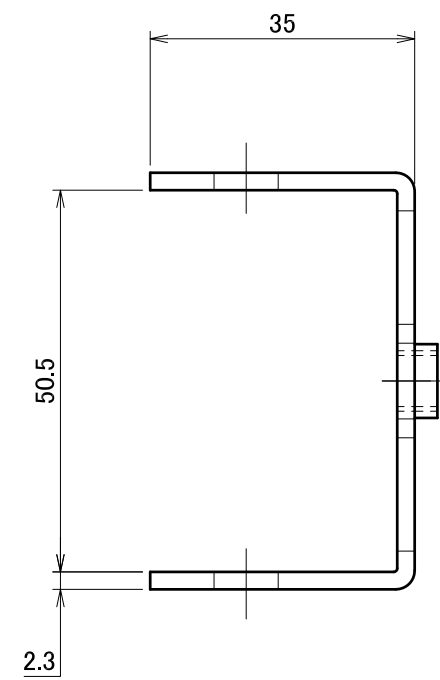
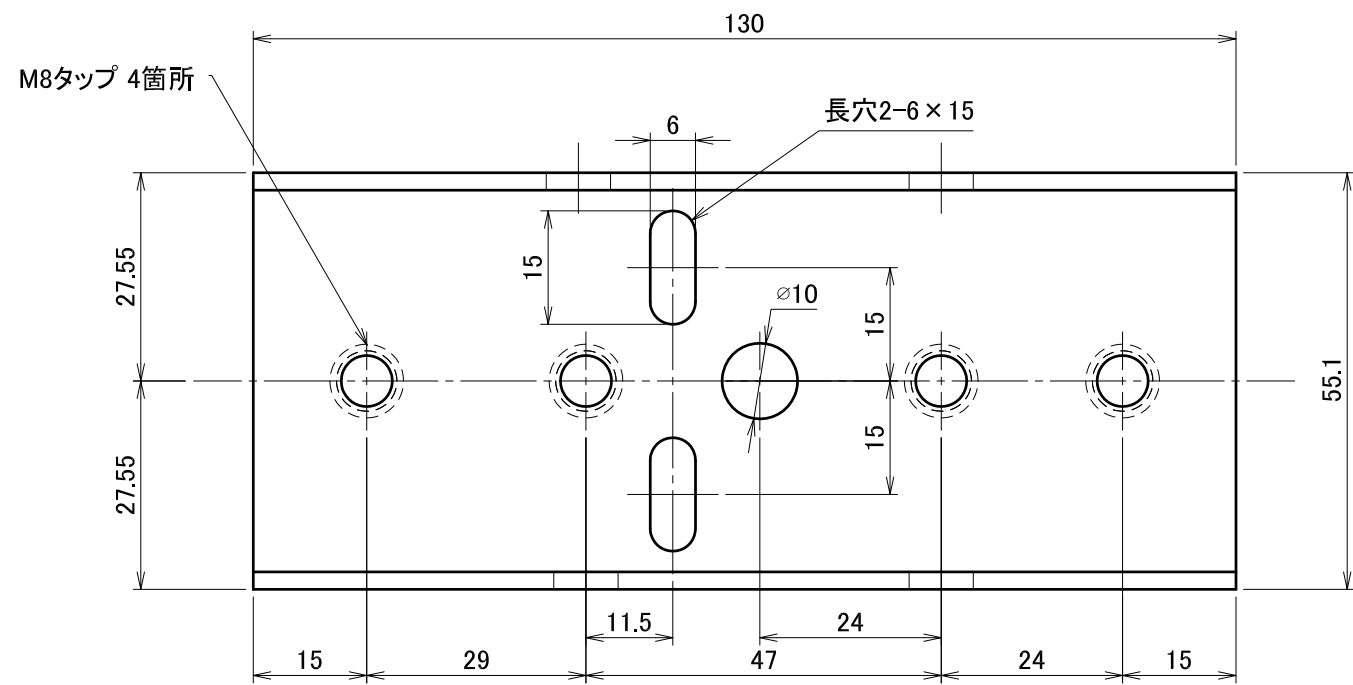
〈 ラック平面詳細図 S:1/2 〉



〈 ラック側面詳細図 S:1/2 〉

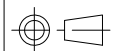
材質	高耐食溶融めっき鋼板		単位 mm	作図	2017.4.27	図面名	横葎掴み金具	図番	A50318-3	尺度	1/1
	製図	検図		承認		品番	ショートラック(L=500)				
仕上	高耐食溶融めっき						DB3118				
								株式会社ダイーハント			

△	箇所	年月日	訂正記事	署名
0				

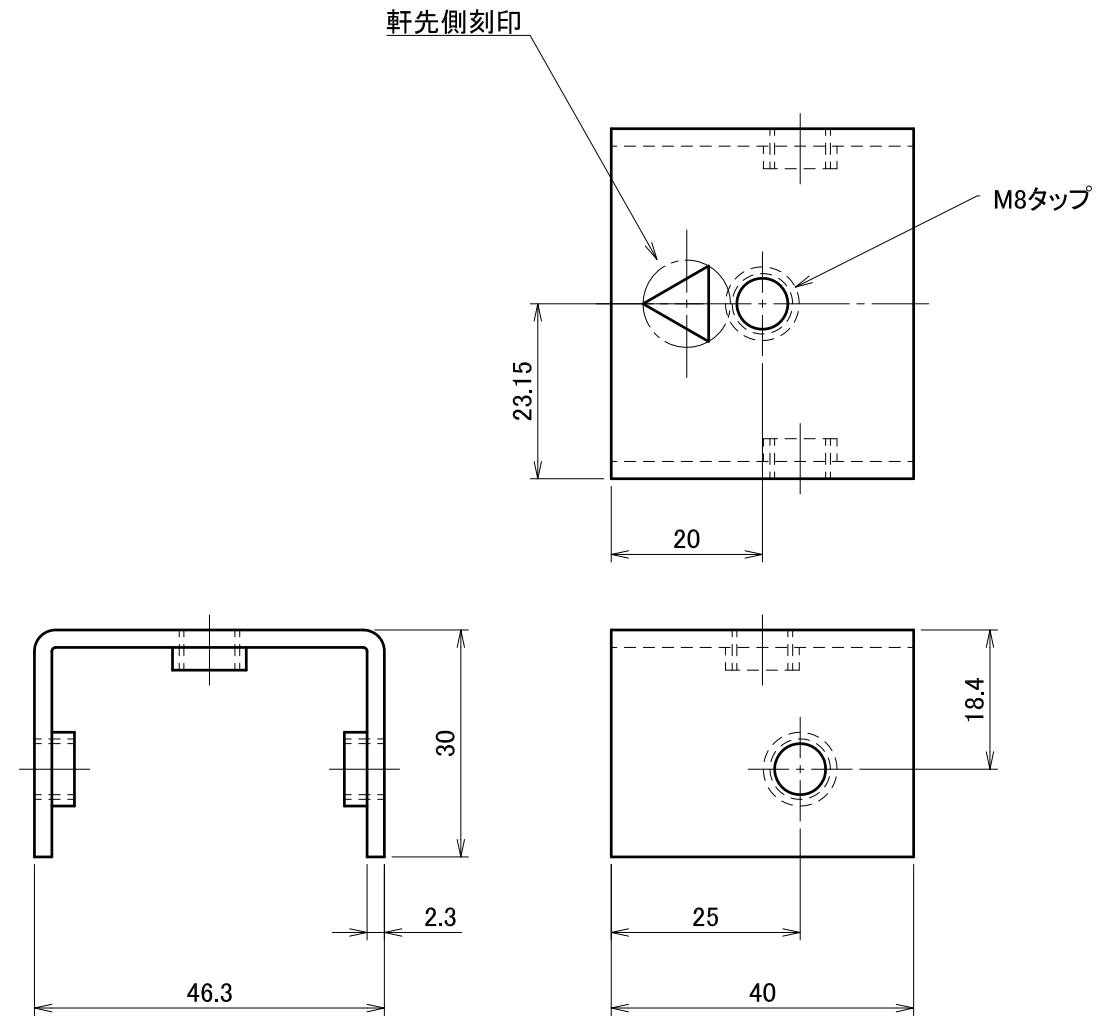


A3

材質	高耐食溶融めっき鋼板		単位 mm	作図	2014.6.3	図面名	ラックジョイントⅢ	図番	A50198-0	尺度	1/1
	製図	検図		承認		品番		DB0116			
仕上	高耐食溶融めっき + 高耐食コーティング										



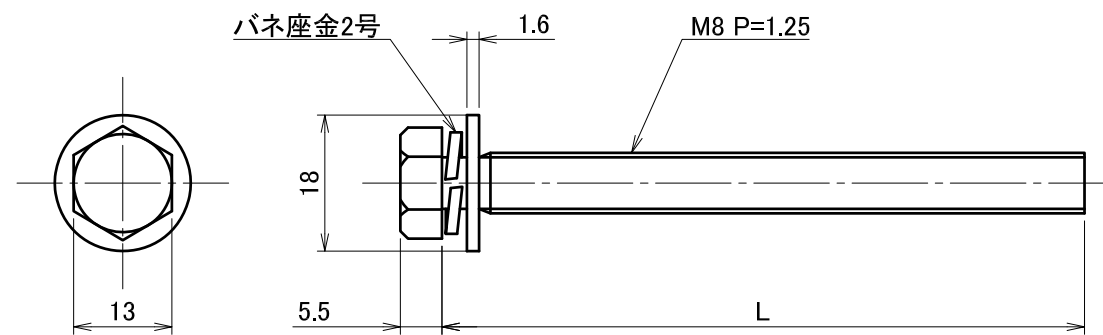
△	箇所	年月日	訂正記事	署名
1				



A3

材質	高耐食溶融めっき鋼板		単位 mm	作図	2014.6.3	図面名	ラックキャップⅢ	図番	A50199-1	尺度	1/1
	仕上	高耐食溶融めっき + 高耐食コーティング		製図	検図	承認	品番	DB0118			

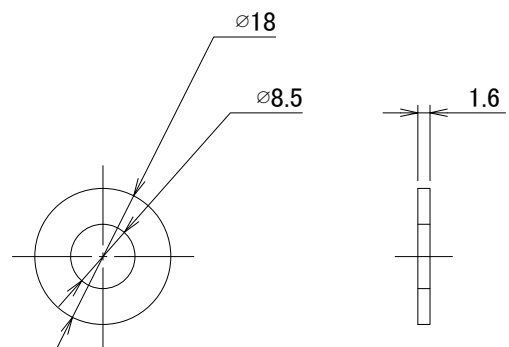
△	箇所	年月日	訂正記事	署名
1				



	L寸法	品番
M8 × 20	20	DB9012-SV
M8 × 35	35	DB9015-SV
M8 × 60	60	DB9014-SV
M8 × 70	70	DB9013-SV
M8 × 75	75	DB9006-SV
M8 × 80	80	DB9005-SV
M8 × 85	85	DB9004-SV

材質	JIS G 4303 SUS304	単位 mm	2015.11.17			図面名	六角セムスボルト	図番	A50065-0	尺度	1/1
仕上	パシベート処理	製図	設計	検図	承認	M8 × 20・35・60・70・75・80・85		品番		上表に記載	
		藤谷		中江	岡室	DAIDOHANT.CO.,LTD.		DAIDOHANT.CO.,LTD.			

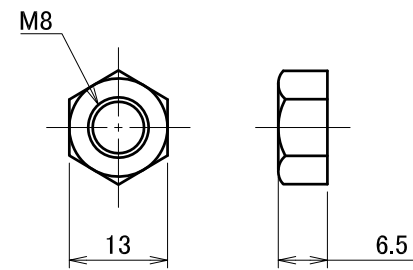
△	箇所	年月日	訂正記事	署名
1				



A3

材質	SUS304 又は SUSXM7 (JIS G 4303)	単位 mm	作図	2015.5.17	図面名	ワッシャー小 M8 × φ 18 × 1.6t	図番	A50150-1	尺度	1/1
	仕上	—	製図	検図	承認	品番	DB9010			

△	箇所	年月日	訂正記事	署名
0				



A3

材質	SUS304	単位 mm	作図 2014.11.6			図面名	六角ナット_M8	図番	A50267-0	尺度	1/1
	仕上	—	製図	検図	承認	品番	DB9009	