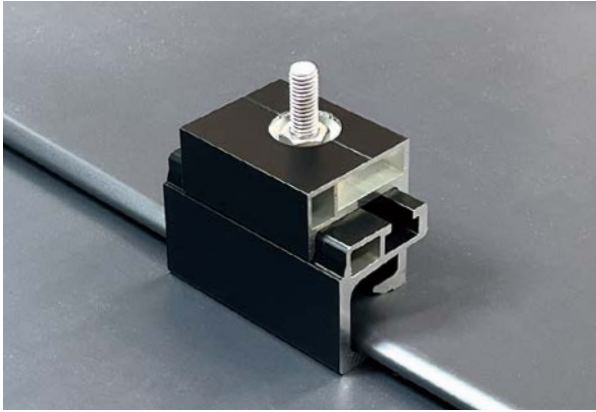


# 横葺/ストーンチップ鋼板(嵌合タイプ)

- 金属横葺掴み金具がコンパクトにリニューアル。 ● カバー工法対応。
- 従来の対応屋根材に1種類で対応できるようになりました。



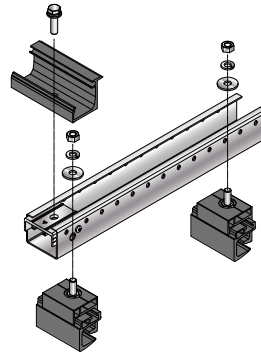
## DY5



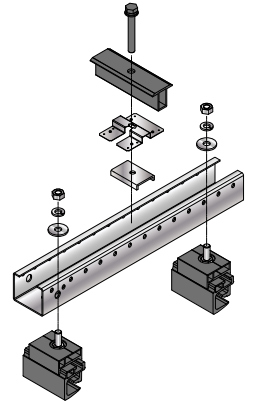
主な材質 アルミ



[軒側端部]



[中間部]

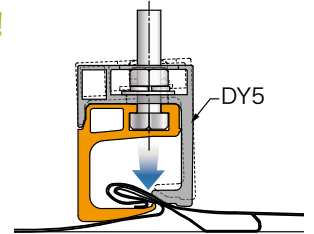


**2ピース構造で、屋根材にしっかり固定!**  
 ナットを締め付けることで、上下の金具が引き寄せあい、屋根材にしっかり固定できます。

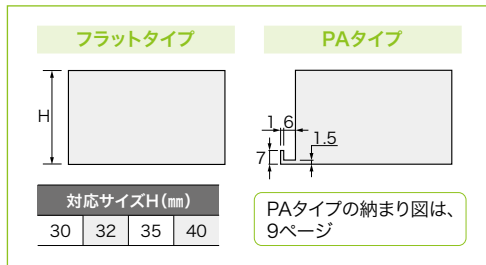
### 屋根材表面を傷つけない

アルミ合金仕様で、屋根材の金具設置面を傷つけない、流水などに対する耐食性があります。

### 桁下がり、多雪区域に対応



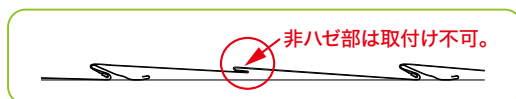
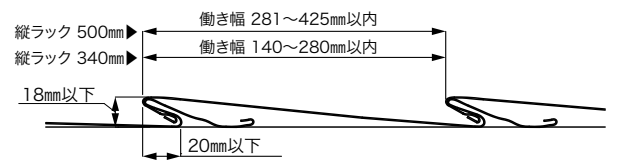
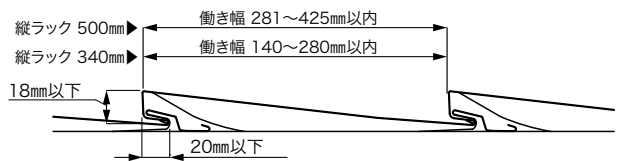
### ■適用モジュールの形状・寸法(mm)



### ■適合屋根形状

屋根材材質/ガルバリウム鋼板、GLカラー鋼板、カラーステンレス、ジンカリウム鋼板 自然石粒仕上(ストーンチップ鋼板)

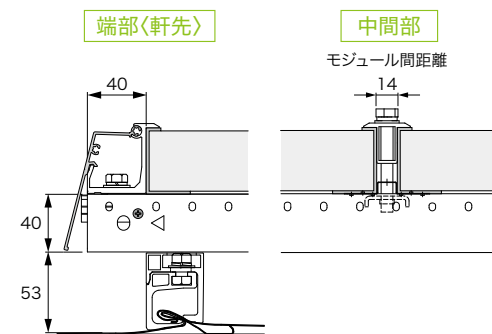
屋根勾配 2.5~10寸      屋根材板厚 0.35mm以上



記載の寸法を外れる場合および吊子式、クリップ式、銅板葺の場合は設置できません。

カバー工法に関しては、技術資料(P.38)でご確認いただけます。

### ■納まり図(mm)



| 適合モジュール厚 | セット品番    |          |          |          |          |          |
|----------|----------|----------|----------|----------|----------|----------|
|          | L340     |          |          | L500     |          |          |
|          | 軒        | 中間       | 棟        | 軒        | 中間       | 棟        |
| H30      | 15031001 | 15031011 | 15031002 | 15031017 | 15031027 | 15031018 |
| H32      | 15031003 |          | 15031004 | 15031019 |          | 15031020 |
| H35      | 15031005 | 15031012 | 15031006 | 15031021 | 15031028 | 15031022 |
| H40      | 15031007 |          | 15031008 | 15031023 |          | 15031024 |

※セット重量は、P.42でご確認いただけます。



セット品番はコチラ P.42