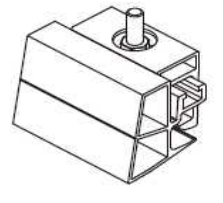
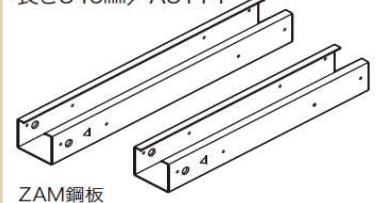
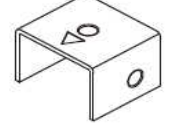


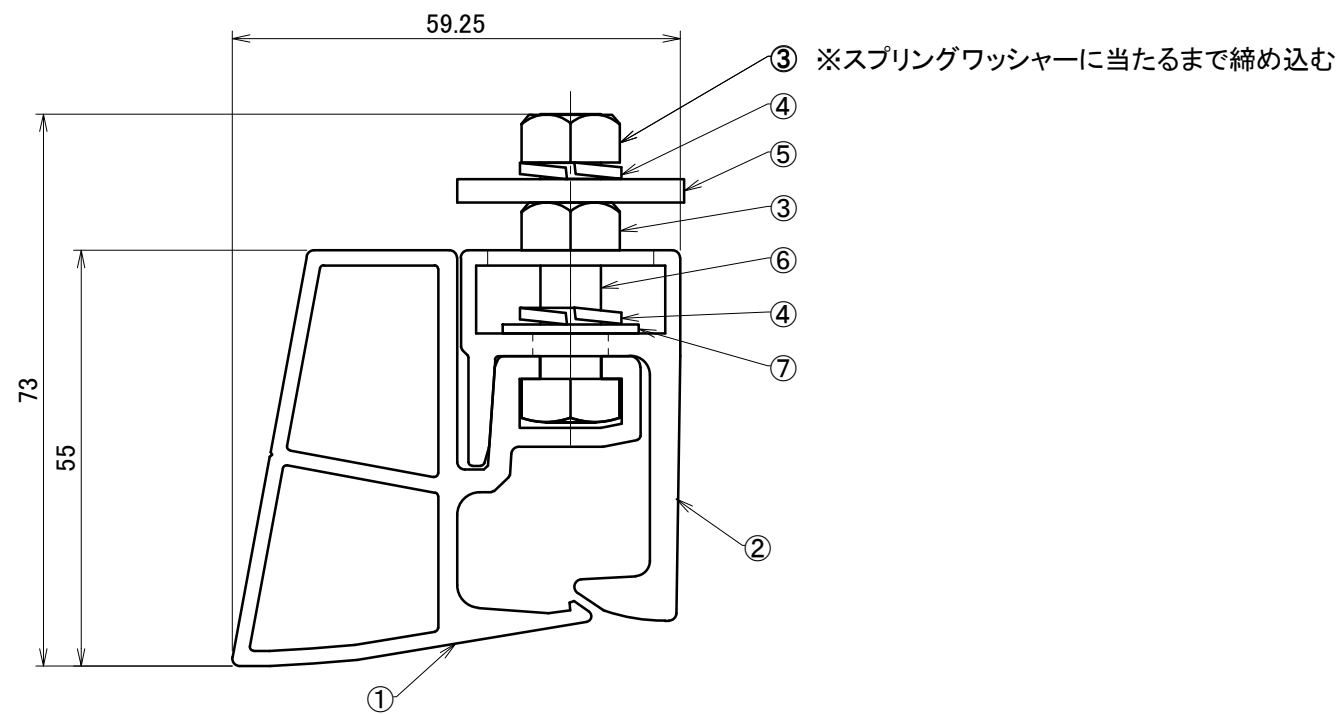
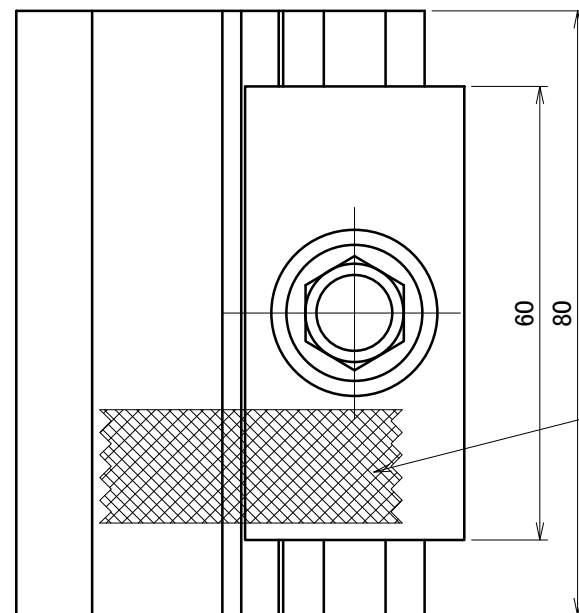
〔製品図〕横葺掴み金具DY

 アイコンに合わせてクリックするとページ移動します。

金属屋根〔横葺〕			名称・仕様	ページ
<div style="display: flex; justify-content: space-around;"> <div style="border: 1px solid #ccc; padding: 5px; width: 30%;"> <p>横葺き掴み金具 DY1改 C3107</p>  <p>アルミ</p> </div> <div style="border: 1px solid #ccc; padding: 5px; width: 30%;"> <p>横葺掴み金具 DY2 C3113</p>  <p>アルミ</p> </div> <div style="border: 1px solid #ccc; padding: 5px; width: 30%;"> <p>横葺掴み金具 DY4 C3125</p>  <p>アルミ</p> </div> </div>	横葺DY_製品図一式	横葺用掴み金具_DY1 (改)	1	
		横葺用掴み金具_DY2	2	
		横葺用掴み金具_DY4	3	
		ワッシャー大_M8	4	
		スプリングワッシャー_M8	5	
		六角ナット_M8	6	

縦ラック		名称・仕様	ページ	
<div style="border: 1px solid #ccc; padding: 5px; width: 50%;"> <p>縦ショートラック A3118/A3114</p> <p>長さ500mm/A3118 長さ340mm/A3114</p>  <p>ZAM鋼板</p> </div>	<div style="border: 1px solid #ccc; padding: 5px; width: 50%;"> <p>ラックキャップⅢ D0118</p>  <p>ZAM鋼板+高耐食コーティング</p> </div>	縦ラック	縦ショートラック(L=340)	7
		縦ショートラック(L=500)	8	
		ラック取付共通部材	ラックキャップⅢ	9
		六角セムスポルト (シルバー)	10	

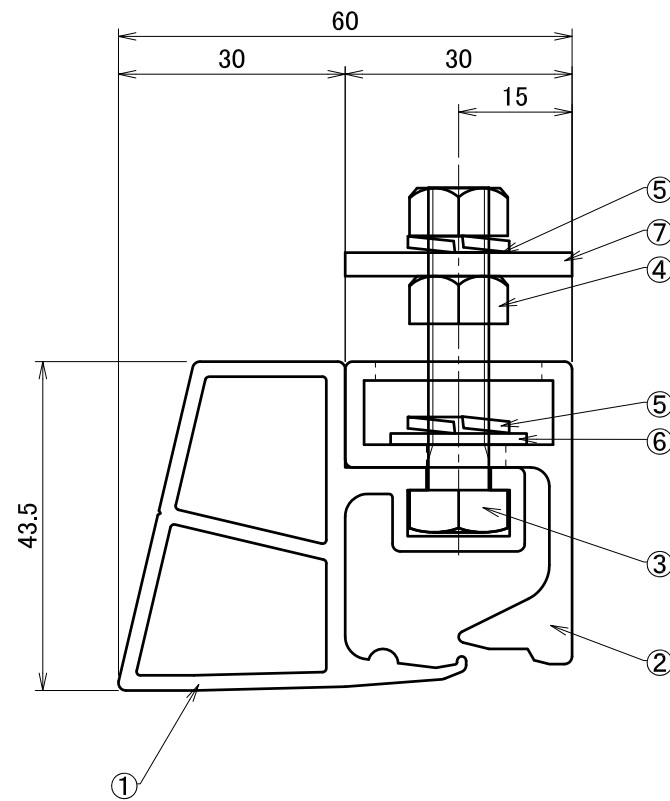
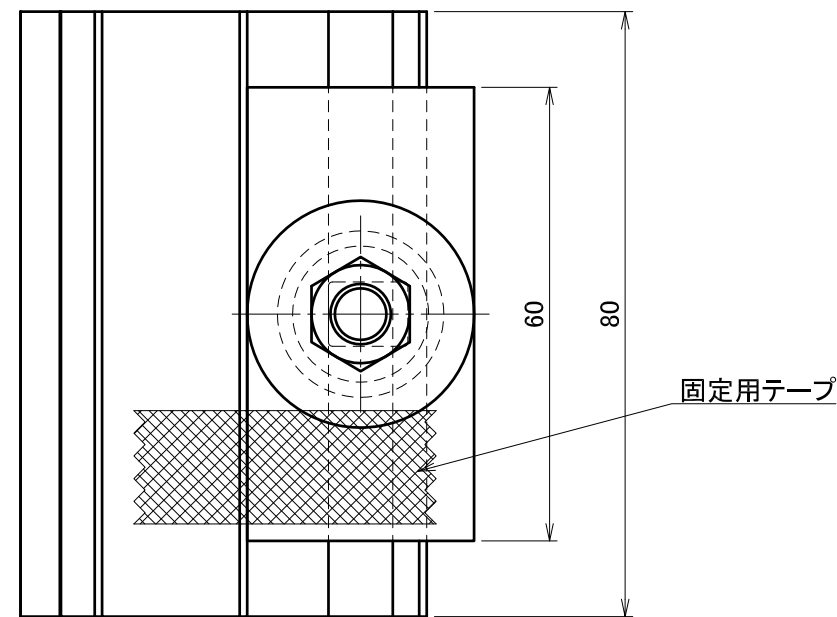
△	箇所	年月日	訂正記事	署名
4				



番号	名称	個数	材質・備考
1	横葺掴み金具_本体Ⅲ_ブラック	1	材質: A6N01S-T5 仕上: 陽極酸化塗装複合被膜 (ブラック)
2	横葺掴み金具(DY1 Mk-II)_押え金具Ⅲ_ブラック	1	材質: A6N01S-T5 仕上: 陽極酸化塗装複合被膜 (ブラック)
3	六角ナット_M8	2	SUS304(高耐食コーティング)
4	スプリングワッシャー_M8	2	SUS304(高耐食コーティング)
5	ワッシャー大_M8 × φ30 × t3	1	SUS304(高耐食コーティング)
6	六角ボルト_M8 × 35	1	SUS304(高耐食コーティング)
7	丸座金_M8	1	SUS304(高耐食コーティング)

材質	左表に記載			単位 mm	作図	2017.2.27	図面名	横葺掴み金具 DY1改 組図	図番	A50349-4	尺度	1/1
	仕上	左表に記載			製図	検図						
								品番	DB3122			

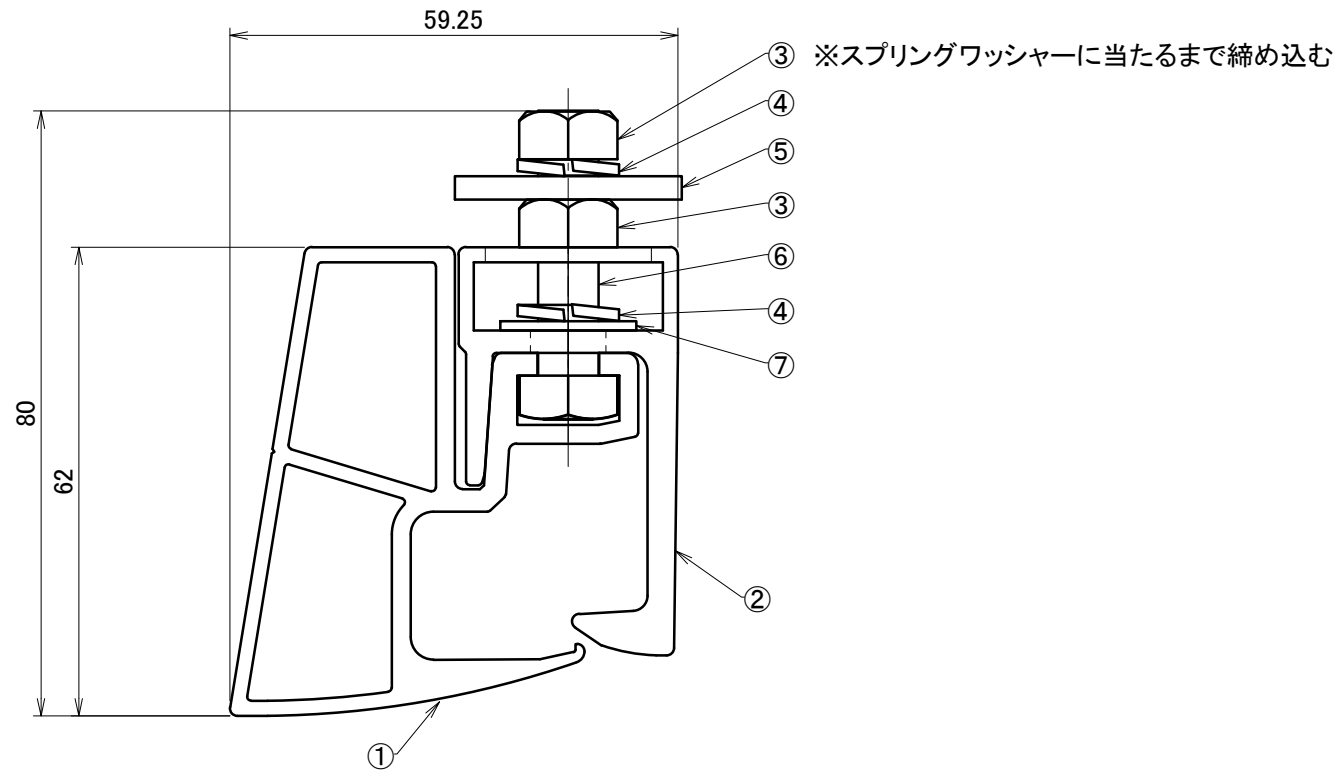
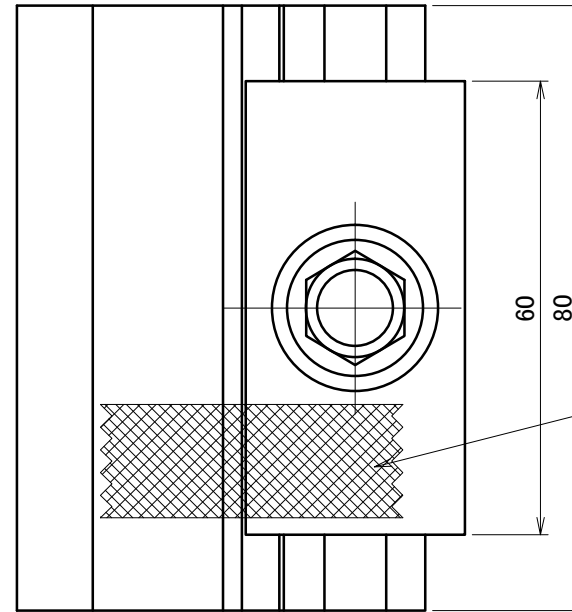
△	箇所	年月日	訂正記事	署名
2				



番号	名称	個数	材質・備考
1	横葺用掴み金具_本体Ⅱ_ブラック	1	材質:A6N01S-T5 仕上:陽極酸化塗装複合被膜 (ブラック)
2	横葺用掴み金具_押え金具_ブラック	1	材質:A6N01S-T5 仕上:陽極酸化塗装複合被膜 (ブラック)
3	六角ボルト_M8×40	1	SUS304(高耐食コーティング)
4	六角ナット_M8	2	SUS304(高耐食コーティング)
5	スプリングワッシャー_M8	2	SUS304(高耐食コーティング)
6	丸座金_M8	1	SUS304(高耐食コーティング)
7	ワッシャー大_M8×φ30×t3	1	SUS304(高耐食コーティング)

材質	単位 mm	作図	2015.11.24	図面名	横葺用掴み金具_DY2 組図Ⅱ_ブラック	図番	A50271-2	尺度	1/1
	製図	検図	承認						
仕上				品番	DB3113				

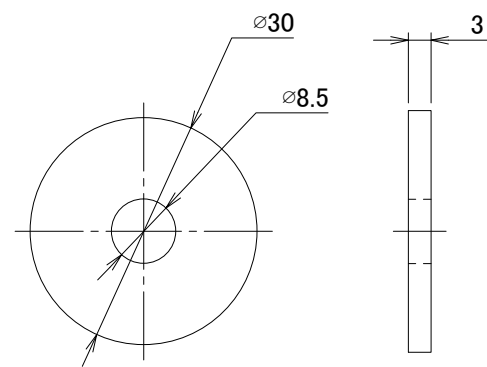
△	箇所	年月日	訂正記事	署名
4				




番号	名称	個数	材質・備考
1	横葺掴み金具(段葺)本体V_ブラック	1	材質: A6N01S-T5 仕上: 陽極酸化塗装複合被膜(ブラック)
2	横葺掴み金具(段葺)押え金具IV_ブラック	1	材質: A6N01S-T5 仕上: 陽極酸化塗装複合被膜(ブラック)
3	六角ナット_M8	2	SUS304(高耐食コーティング)
4	スプリングワッシャー_M8	2	SUS304(高耐食コーティング)
5	ワッシャー大_M8 × φ30 × t3	1	SUS304(高耐食コーティング)
6	六角ボルト_M8 × 35	1	SUS304(高耐食コーティング)
7	丸座金_M8	1	SUS304(高耐食コーティング)

材質	左表に記載			単位 mm	作図	2017.2.27	図面名	横葺掴み金具 DY4 組図	図番	A50352-4	尺度	1/1
	仕上	左表に記載			製図	検図						
							品番	DB3125	株式会社ダイドーハント			

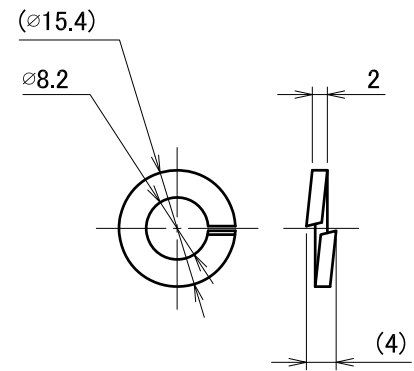
△	箇所	年月日	訂正記事	署名
0				



A3

材質	SUS304 (JIS G 4303)	単位 mm	作図		2015.5.14	図面名 ワッシャー大 M8 × φ 30 × t3 ラスパート(シルバー)	図番 A50299-0	尺度 1/1
	仕上	ラスパート処理 (シルバー)	製図	検図	承認			
						品番	DB9028	

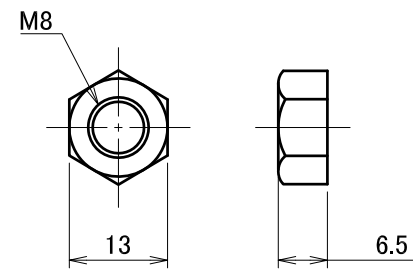
△	箇所	年月日	訂正記事	署名
0				



A3

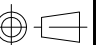
材質	SUS304	単位 mm	作図		2014.11.7	図面名	スプリングワッシャー_M8	図番	A50268-0	尺度	1/1
	仕上	—	製図	検図							
						品番	DB9011	DAIDOHANT.CO.,LTD.			

△	箇所	年月日	訂正記事	署名
0				

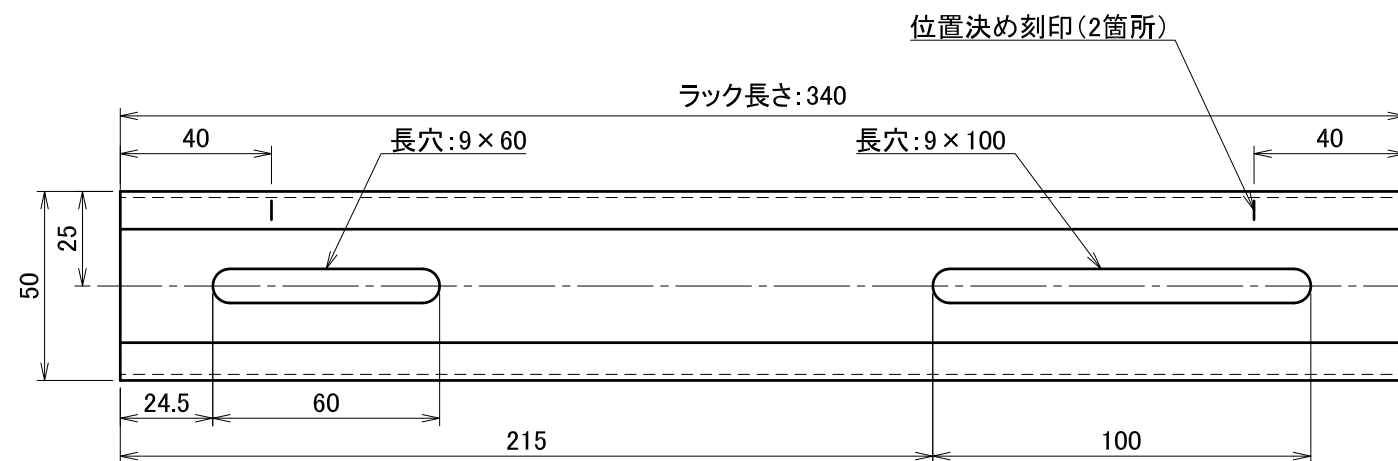
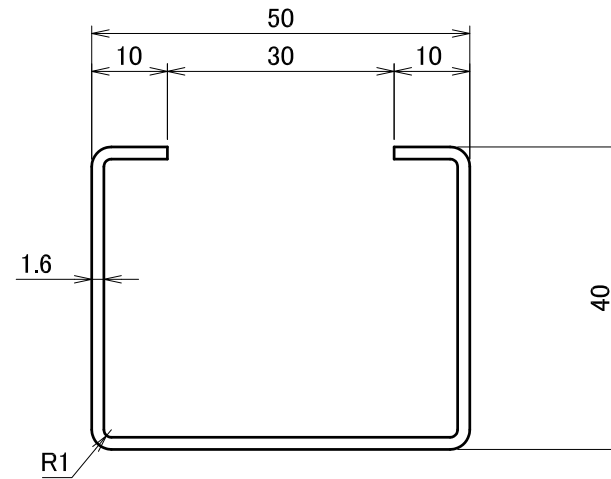


A3

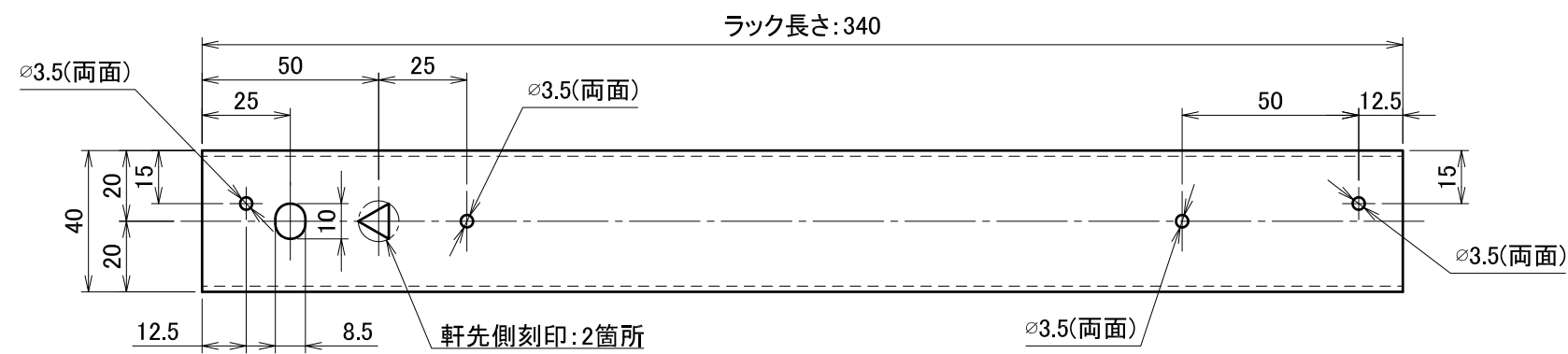
材質	SUS304	単位 mm	2014.11.6			図面名	六角ナット_M8	図番	A50267-0	尺度
	仕上	—	製図	検図	承認	品番		DB9009		DAIDOHANT.CO.,LTD.



△	箇所	年月日	訂正記事	署名
3				



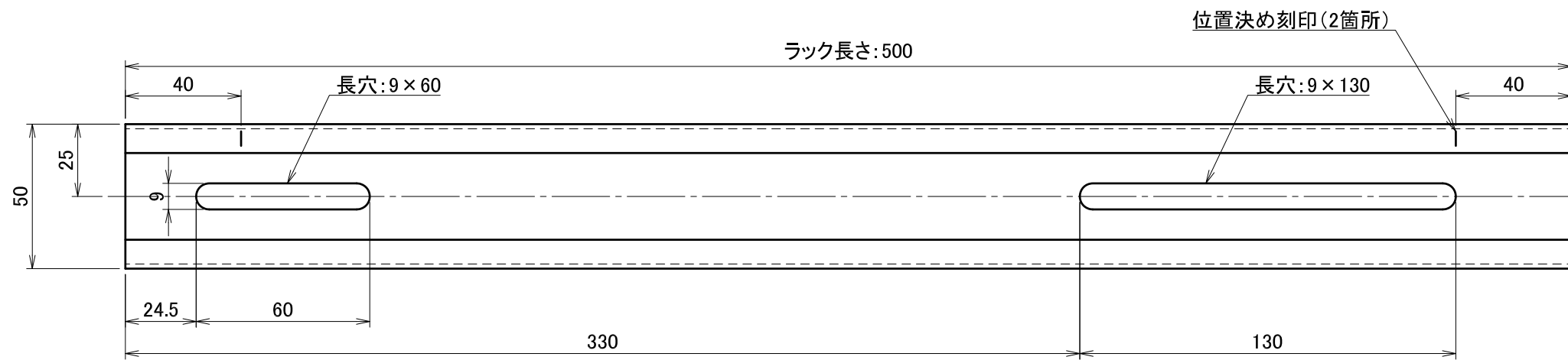
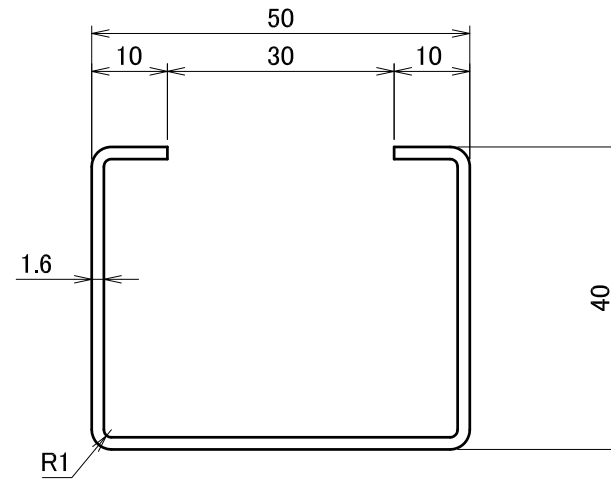
〈 ラック平面詳細図 S:1/2 〉



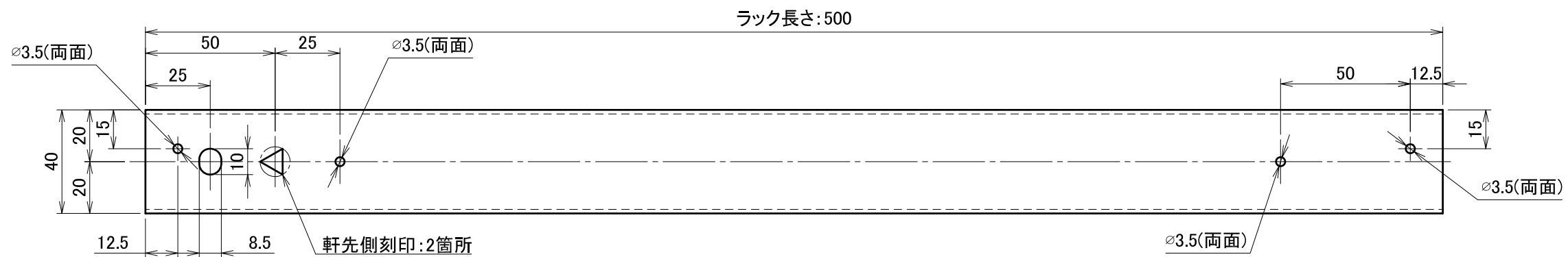
〈 ラック側面詳細図 S:1/2 〉

材質	高耐食溶融めっき鋼板	単位 mm	2017.4.27	図面名	横葎き用掴み金具 ショートラック(L=340)	図番	A50272-3	尺度	1/1
	仕上	高耐食溶融めっき	作図						
		製図							

△	箇所	年月日	訂正記事	署名
3				



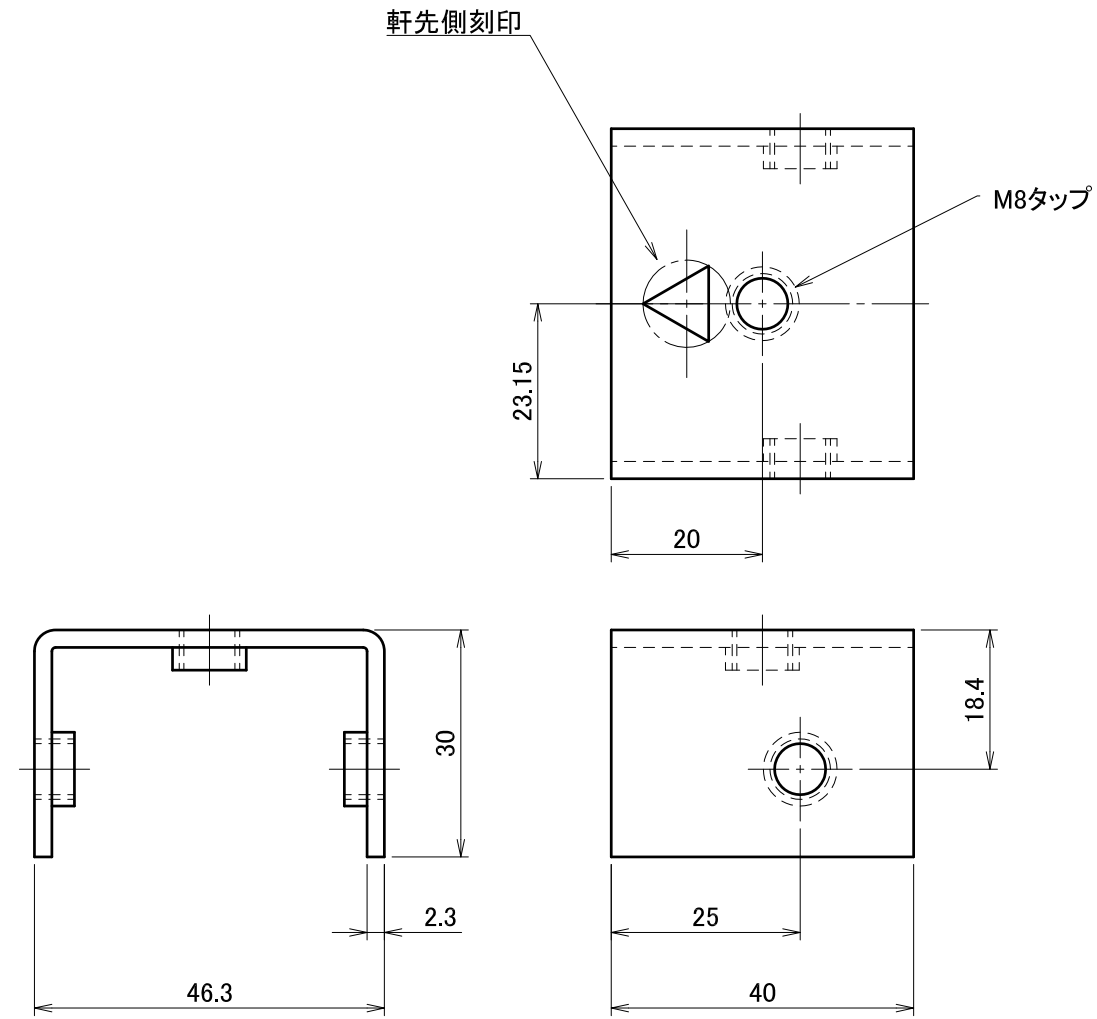
〈 ラック平面詳細図 S:1/2 〉



〈 ラック側面詳細図 S:1/2 〉

材質	高耐食溶融めっき鋼板	単位 mm	作図	2017.4.27	図面名	横葎掴み金具	図番	A50318-3	尺度	1/1
		製図	検図	承認		ショートラック(L=500)				
仕上	高耐食溶融めっき				品番	DB3118				

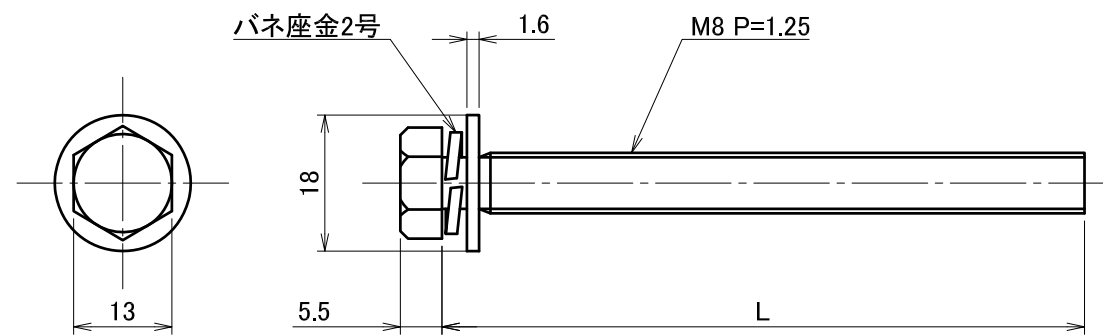
△	箇所	年月日	訂正記事	署名
1				



A3

材質	高耐食溶融めっき鋼板		単位 mm	作図	2014.6.3	図面名	ラックキャップⅢ	図番	A50199-1	尺度	1/1
	仕上	高耐食溶融めっき + 高耐食コーティング		製図	検図	承認	品番	DB0118			

△	箇所	年月日	訂正記事	署名
1				



	L寸法	品番
M8 × 20	20	DB9012-SV
M8 × 35	35	DB9015-SV
M8 × 60	60	DB9014-SV
M8 × 70	70	DB9013-SV
M8 × 75	75	DB9006-SV
M8 × 80	80	DB9005-SV
M8 × 85	85	DB9004-SV

材質	JIS G 4303 SUS304	単位 mm	2015.11.17			図面名	六角セムスボルト	図番	A50065-0	尺度	1/1
	仕上	パシベート処理	製図	設計	検図	承認	M8 × 20・35・60・70・75・80・85	品番	上表に記載		
		藤谷		中江	岡室						