

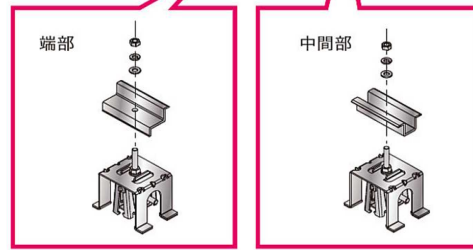
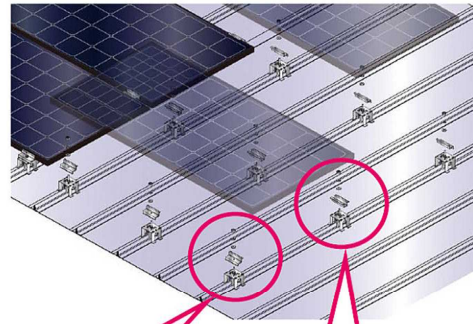
屋根材適合表_立平掴み金具DT G01-01-002 Rev. 10



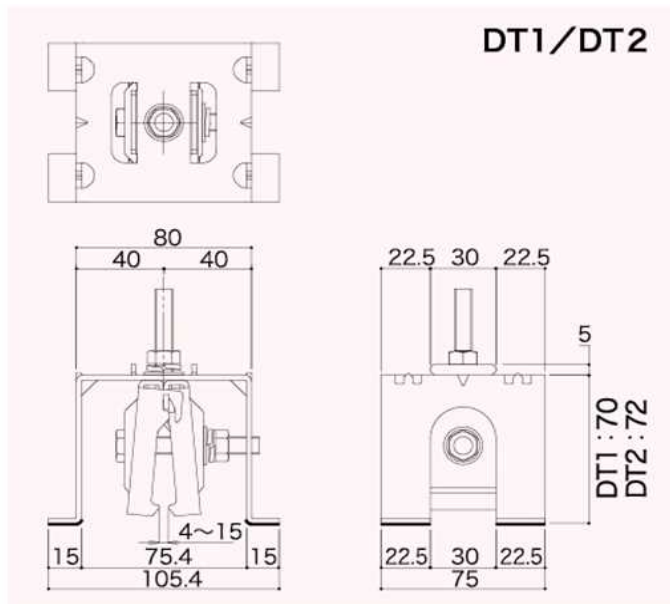
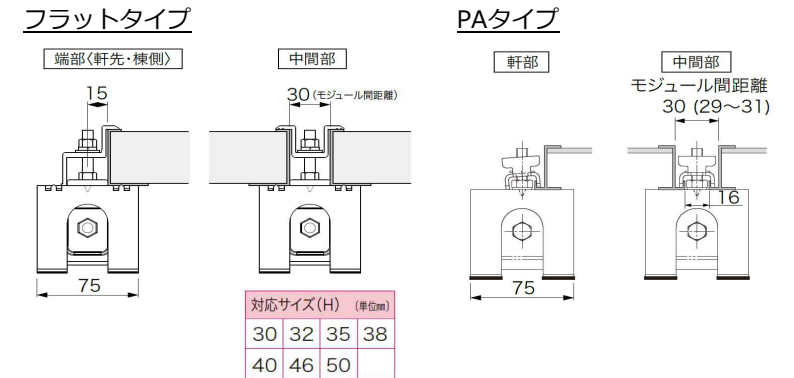
ソーラー・エコ事業部
TEL : 06-6190-9936



材質/表面処理 (本体)ZAM銅板
(台座)スチール/SGメッキ



適用モジュールの形状・寸法 (mm)



	勘合式立平	巻ハゼ
DT1		
DT2		

屋根材板厚
0.35mm以上

(単位 : mm)

屋根材適合表_金属屋根

G01-01-002 Rev. 10

最新更新日

2021/9/6

※金具の仕様変更や屋根材の形状、仕様変更などにより、適合結果が変わる場合があります。
 ご使用に際しては、金具と屋根材の実際の適合を必ずご確認の上で、ご使用ください。
 ※働き、勾配、施工状況により、適合結果が異なる場合があります。予めご了承ください。
 ※太陽電池発電システムメーカー発行の適合表がある場合は、そちらをご参照ください。
 強度や雨仕舞の規定上、下記適合表では保証対象にならない場合があります。
 ※本表は断りなく変更する場合があります。予めご了承ください。

※金具を設置することで、屋根材の継ぎ目などに隙間が生じることがあります。
 その際は、適宜止水処理を行ってください。
 ※ご使用に際しては、各金具の施工マニュアルに従って、設置・施工を行ってください。
 ※本表は、屋根材の性能などを保証するものではありません。
 参考資料としてご使用ください。

○	使用可能
※	別途お問合せください。
—	使用不可



屋根材種類			屋根材備考			立平屋根		横葺屋根/ストーンチップ鋼板屋根					屋根材働き(参考)		対応ラック(mm)	適合金具選定理由
項番	メーカー	品名	種類	断熱材	吊子式	DT1	DT2	DY1改	DY2	DY3	DY4	DK1	働き長さ	働き幅		
9	アサヒ金属(株)	アサヒ立平333	立平_嵌合式			○	—	—	—	—	—	—		333	断面図より_OK	
13	(株)池田商店	SIルーフ	立平_嵌合式			—	—	—	—	—	—	—		333	適合寸法外により不可	
14	(株)伊勢屋商店	KIクイックルーフ333J	立平_嵌合式			○	—	—	—	—	—	—		333	断面図より_OK	
21	稲垣商事(株)	スタンビーTL-333	立平_嵌合式			○	—	—	—	—	—	—		333	実物より確認済み_OK	
22	稲垣商事(株)	スタンビーTL-455	立平_嵌合式			○	—	—	—	—	—	—		455	断面図より_OK	
29	(株)大塩	OS堅平葺	立平_嵌合式			—	—	—	—	—	—	—			適合寸法外により不可	
30	(株)大塩	OSハイアーチ	立平_嵌合式		○	—	—	—	—	—	—	—			ハゼ形状・吊子式により不可	
32	(株)カナメ	スタンディングブロック	立平_嵌合式			—	—	—	—	—	—	—		385	ハゼ形状・吊子式により不可	
42	元旦ビューティー工業(株)	ラジアールーフ	立平_縦葺		○	—	—	—	—	—	—	—		323	吊子式により不可	
54	(株)キヤマトレーディング	立平葺	立平_巻ハゼ		○	—	—	—	—	—	—	—		370	吊子式により不可	
55	(株)協和	KB新嵌合アールルーフ455	立平_嵌合式			○	—	—	—	—	—	—		455	断面図より_OK	
56	(株)協和	アールロック I 型	立平_嵌合式			○	—	—	—	—	—	—		333,418,455	実物より確認済み_OK	
57	(株)協和	アールロック II 型	立平_嵌合式			○	—	—	—	—	—	—		333,418,455	実物より確認済み_OK	
58	(株)協和	ニューハイロック	立平_クリップ		○	—	—	—	—	—	—	—		355	ハゼ形状・吊子式により不可	
59	(株)協和	KBクイーンルーフ1型	立平_巻ハゼ			○	—	—	—	—	—	—		303~455	実物より確認済み_OK	
60	(株)協和	KBクイーンルーフ2型	立平_巻ハゼ			—	—	—	—	—	—	—		303~455	適合寸法外により不可	
61	(株)協和	KBクイーンルーフ3型	立平_巻ハゼ			○	—	—	—	—	—	—		333	実物より確認済み_OK	
74	(株)小池弥太郎商店	立平333	立平_嵌合式			○	—	—	—	—	—	—		333	実物より確認済み_OK	
90	三條物産(株)	YS.SR レグルーフ	立平_嵌合式			○	—	—	—	—	—	—		364,455	断面図より_OK	
91	三條物産(株)	スーパールーフ I 型	立平_巻ハゼ			—	—	—	—	—	—	—			適合寸法外により不可	
94	(株)島屋	防水クイックルーフ330	立平_嵌合式			○	—	—	—	—	—	—		330	断面図より_OK	
96	シンコー(株)	たてひら2型	立平_嵌合式		○	—	—	—	—	—	—	—		350	ハゼ形状・吊子式により不可	
97	シンコー(株)	ワンタッチ立平310	立平_嵌合式			○	—	—	—	—	—	—		310	断面図より_OK	
98	シンコー(株)	ワンタッチ立平333	立平_嵌合式			○	—	—	—	—	—	—		333	断面図より_OK	

屋根材適合表_金属屋根

G01-01-002 Rev. 10

最新更新日

2021/9/6

※金具の仕様変更や屋根材の形状、仕様変更などにより、適合結果が変わる場合があります。
 ご使用に際しては、金具と屋根材の実際の適合を必ずご確認の上で、ご使用ください。
 ※働き、勾配、施工状況により、適合結果が異なる場合があります。予めご了承ください。
 ※太陽電池発電システムメーカー発行の適合表がある場合は、そちらをご参照ください。
 強度や雨仕舞の規定上、下記適合表では保証対象にならない場合があります。
 ※本表は断りなく変更する場合があります。予めご了承ください。

※金具を設置することで、屋根材の継ぎ目などに隙間が生じることがあります。
 その際は、適宜止水処理を行ってください。
 ※ご使用に際しては、各金具の施工マニュアルに従って、設置・施工を行ってください。
 ※本表は、屋根材の性能などを保証するものではありません。
 参考資料としてご使用ください。

○	使用可能
※	別途お問合せください。
-	使用不可



項番	屋根材種類		屋根材備考			立平屋根		横葺屋根/ストーンチップ鋼板屋根					屋根材働き(参考)		対応ラック(mm)	適合金具選定理由
	メーカー	品名	種類	断熱材	吊子式	DT1	DT2	DY1改	DY2	DY3	DY4	DK1	働き長さ	働き幅		
101	信和鋼板(株)	SSパイアーチ	立平_嵌合式			-	-	-	-	-	-	-		350	ハゼ形状・吊子式により不可	
102	信和鋼板(株)	SS防水パイアーチ	立平_嵌合式			-	-	-	-	-	-	-		350	ハゼ形状・吊子式により不可	
105	(株)セキノ興産	立平ロック20型	立平_嵌合式			○	-	-	-	-	-	-		350	実物より確認済み_OK	
106	(株)セキノ興産	立平ロック25型	立平_嵌合式			○	-	-	-	-	-	-		333	実物より確認済み_OK	
107	(株)セキノ興産	立平ロック32型	立平_嵌合式			-	○	-	-	-	-	-		455	実物より確認済み_OK	
108	(株)セキノ興産	S&W工法	立平_巻ハゼ			-	-	-	-	-	-	-		347,390,420	適合寸法外により不可	
109	(株)セキノ興産	防水ニューS&W工法	立平_巻ハゼ			○	-	-	-	-	-	-		303~490	断面図より_OK	
110	(株)セキノ興産	蟻掛葺	立平_巻ハゼ		○	-	-	-	-	-	-	-		455	吊子式により不可	
111	(株)セキノ興産	立平葺(5分高さ)	立平_巻ハゼ		○	-	-	-	-	-	-	-		228~455	吊子式により不可	
112	(株)セキノ興産	立平葺(6分高さ)	立平_巻ハゼ		○	-	-	-	-	-	-	-		395	吊子式により不可	
142	太耀産業(株)	TYルーフNEO	立平_嵌合式			○	-	-	-	-	-	-		330,375,475	断面図より_OK	
143	太耀産業(株)	TYルーフS・R330	立平_嵌合式			○	-	-	-	-	-	-		330	断面図より_OK	
149	月星商事(株)	MSタフビーム333	立平_嵌合式			○	-	-	-	-	-	-		333	実物より確認済み_OK	
150	月星商事(株)	MSタフビーム333WS	立平_嵌合式			○	-	-	-	-	-	-		333	実物より確認済み_OK	
151	月星商事(株)	MSタフビーム455	立平_嵌合式			○	-	-	-	-	-	-		455	断面図より_OK	
152	月星商事(株)	MSタフビーム455WS	立平_嵌合式			○	-	-	-	-	-	-		455	断面図より_OK	
153	月星商事(株)	MSタフロック	立平_嵌合式			-	-	-	-	-	-	-		355	ハゼ形状・吊子式により不可	
154	月星商事(株)	MSパイアーチ	立平_嵌合式			-	-	-	-	-	-	-		350	ハゼ形状・吊子式により不可	
155	月星商事(株)	MSアーバンライン	立平_クリップ			-	-	-	-	-	-	-		330	ハゼ形状・吊子式により不可	
156	月星商事(株)	MSタフロック355	立平_クリップ		○	-	-	-	-	-	-	-		355	ハゼ形状・吊子式により不可	
157	月星商事(株)	クリップパネル	立平_クリップ			-	-	-	-	-	-	-		380	ハゼ形状・吊子式により不可	
158	月星商事(株)	MSタフライン24	立平_巻ハゼ			○	-	-	-	-	-	-		333	断面図より_OK	
159	月星商事(株)	MSタフライン24WS	立平_巻ハゼ			○	-	-	-	-	-	-		333	断面図より_OK	
165	津熊鋼建(株)	レチノライン立平330	立平_嵌合式			○	-	-	-	-	-	-		330	実物より確認済み_OK	

屋根材適合表_金属屋根

G01-01-002 Rev. 10

最新更新日

2021/9/6

※金具の仕様変更や屋根材の形状、仕様変更などにより、適合結果が変わる場合があります。
 ご使用に際しては、金具と屋根材の実際の適合を必ずご確認の上で、ご使用ください。
 ※働き、勾配、施工状況により、適合結果が異なる場合があります。予めご了承ください。
 ※太陽電池発電システムメーカー発行の適合表がある場合は、そちらをご参照ください。
 強度や雨仕舞の規定上、下記適合表では保証対象にならない場合があります。
 ※本表は断りなく変更する場合があります。予めご了承ください。

※金具を設置することで、屋根材の継ぎ目などに隙間が生じることがあります。
 その際は、適宜止水処理を行ってください。
 ※ご使用に際しては、各金具の施工マニュアルに従って、設置・施工を行ってください。
 ※本表は、屋根材の性能などを保証するものではありません。
 参考資料としてご使用ください。

○	使用可能
※	別途お問合せください。
—	使用不可



屋根材種類			屋根材備考			立平屋根		横葺屋根/ストーンチップ鋼板屋根					屋根材働き(参考)		対応ラック(mm)	適合金具選定理由
項番	メーカー	品名	種類	断熱材	吊子式	DT1	DT2	DY1改	DY2	DY3	DY4	DK1	働き長さ	働き幅		
189	日鉄鋼板(株)	エパールーフたてひら1型	立平_嵌合式		○	—	—	—	—	—	—	—		360	ハゼ形状・吊子式により不可	
198	榊野々山商店	Nルーフ タテヒラ	立平_クリップ		○	—	—	—	—	—	—	—		355	ハゼ形状・吊子式により不可	
200	ハイデッキ(株)	ハイロック333	立平_嵌合式			○	—	—	—	—	—	—		333	断面図より_OK	
201	(株)平島	フィットラインHRF260	立平_巻ハゼ			—	—	—	—	—	—	—		260	適合寸法外により不可	
202	(株)平島	フィットラインHRF335	立平_巻ハゼ			○	—	—	—	—	—	—		335	断面図より_OK	
203	(株)平島	フィットラインHRF418	立平_巻ハゼ			—	—	—	—	—	—	—		418	適合寸法外により不可	
205	ビルトマテリアル(株)	デコルーフ H25	立平_嵌合式			○	—	—	—	—	—	—		333,370	断面図より_OK	
206	ビルトマテリアル(株)	デコルーフ H30	立平_嵌合式			○	—	—	—	—	—	—		300,345,455	断面図より_OK	
217	(株)ミツイバウマテリアル	シダールーフII型	立平_嵌合式			○	—	—	—	—	—	—		333	実物より確認済み_OK	
220	(株)メーカケフ	SKワンタッチたてひら333	立平_嵌合式			○	—	—	—	—	—	—		333	断面図より_OK	
221	山内金属(株)	スカイルーフ立平330	立平_嵌合式			○	—	—	—	—	—	—		330	断面図より_OK	
226	(株)ヤマダ	スタックルーフ	立平_嵌合式			○	—	—	—	—	—	—		333	断面図より_OK	
229	吉田金属(株)	KYスリムロック	立平_嵌合式			○	—	—	—	—	—	—		333	断面図より_OK	
230	吉田金属(株)	KYハイロック	立平_嵌合式			—	—	—	—	—	—	—		320	適合寸法外により不可	
231	(株)淀川製鋼所	ヨドルーフエスタ400	立平_巻ハゼ		○	—	—	—	—	—	—	—		400	吊子式により不可	
259	JFE鋼板(株)	立平333	立平_嵌合式			○	—	—	—	—	—	—		333	断面図より_OK	
260	JFE鋼板(株)	立平葺	立平_クリップ			—	—	—	—	—	—	—		360	ハゼ形状・吊子式により不可	
261	JFE鋼板(株)	堅はぜ	立平_巻ハゼ			—	—	—	—	—	—	—		390	断熱材があるため不可	
267	JFE日建板(株)	日輪ピーチルーフ26	立平_クリップ		○	—	—	—	—	—	—	—		355	ハゼ形状・吊子式により不可	
268	JFE日建板(株)	日輪ピーチルーフ40	立平_クリップ		○	—	—	—	—	—	—	—		300	ハゼ形状・吊子式により不可	
275	NST奥平(株)	OKタテヒラ	立平_嵌合式			○	—	—	—	—	—	—		333	実物より確認済み_OK	
276	NST奥平(株)	OKタテヒラSS	立平_嵌合式			○	—	—	—	—	—	—		350	断面図より_OK	
277	NST奥平(株)	堅平葺	立平_巻ハゼ		○	—	—	—	—	—	—	—			吊子式により不可	
278	NST奥平(株)	堅平葺II	立平_巻ハゼ			○	—	—	—	—	—	—		330	実物より確認済み_OK	

屋根材適合表_金属屋根

G01-01-002 Rev. 10

最新更新日

2021/9/6

※金具の仕様変更や屋根材の形状、仕様変更などにより、適合結果が変わる場合があります。
 ご使用に際しては、金具と屋根材の実際の適合を必ずご確認の上で、ご使用ください。
 ※働き、勾配、施工状況により、適合結果が異なる場合があります。予めご了承ください。
 ※太陽電池発電システムメーカー発行の適合表がある場合は、そちらをご参照ください。
 強度や雨仕舞の規定上、下記適合表では保証対象にならない場合があります。
 ※本表は断りなく変更する場合があります。予めご了承ください。

※金具を設置することで、屋根材の継ぎ目などに隙間が生じることがあります。
 その際は、適宜止水処理を行ってください。
 ※ご使用に際しては、各金具の施工マニュアルに従って、設置・施工を行ってください。
 ※本表は、屋根材の性能などを保証するものではありません。
 参考資料としてご使用ください。

○	使用可能
※	別途お問合せください。
-	使用不可



屋根材種類			屋根材備考			立平屋根		横葺屋根/ストーンチップ鋼板屋根					屋根材働き(参考)		対応ラック(mm)	適合金具選定理由
項番	メーカー	品名	種類	断熱材	吊子式	DT1	DT2	DY1改	DY2	DY3	DY4	DK1	働き長さ	働き幅		
93	(株)三邦	ST-333	立平_嵌合式			○	-	-	-	-	-	-		333	CAD図により嵌合確認_OK	
240	(株)淀工業	かん合立平葺YK-333	立平_嵌合式			○	-	-	-	-	-	-		333	CAD図により嵌合確認_OK	
241	(株)淀工業	フィットルーフ	立平_嵌合式			-	-	-	-	-	-	-		300,400,455	CAD図により嵌合確認_NG	
204	(株)平島	フィットラインHRF350	立平_巻ハゼ			○	-	-	-	-	-	-		350	断面図より_OK	
89	三晃金属工業(株)	立馳スピードロック	立平_嵌合式			-	-	-	-	-	-	-		333(300~500)	適合寸法外により不可	
75	(株)小池弥太郎商店	立平455 (H31型)	立平_嵌合式			-	○	-	-	-	-	-		333/455/500	実物より確認済み_OK	
199	(株)野々山商店	立平333	立平_嵌合式			○	-	-	-	-	-	-		333	断面図より_OK	
175	ニシオ工販(株)	クイックルーフ330	立平_嵌合式			-	-	-	-	-	-	-		330	特殊形状のため取付不可	
103	須摩淵金属(株)	SK式立平葺375	立平_嵌合式		○	-	-	-	-	-	-	-		375	吊子式により不可	
263	JFE鋼板(株)	立平葺	立平_嵌合式			-	-	-	-	-	-	-		360	屋根形状より_不可	
104	須摩淵金属(株)	SK立平葺H30	立平_嵌合式			-	-	-	-	-	-	-		375	屋根形状より_不可	
176	ニシオ工販(株)	たてひら325タイプ	立平_嵌合式			-	-	-	-	-	-	-		325	屋根形状より_不可	
92	三條物産(株)	YS.SR スーパールーフ2型	立平_嵌合式			-	-	-	-	-	-	-		303~455	屋根形状より_不可	
177	ニスク販売(株)	NS-立平君	立平_嵌合式			○	-	-	-	-	-	-		333	屋根形状より_OK	
41	(株)カネブン	住宅用立葺き タフビーム	立平_嵌合式			○	-	-	-	-	-	-		333	屋根形状より_OK	
264	JFE鋼板(株)	ジョイント立平	立平_嵌合式			-	-	-	-	-	-	-		333	屋根形状より_不可	
51	(株)北川	パラライン	立平_嵌合式			-	-	-	-	-	-	-		325	屋根形状より_不可	
99	新星商事(株)	U-30SA	立平_嵌合式			-	-	-	-	-	-	-		383	吊子式により不可	
269	JFE日建板(株)	日輪キングルーフ	立平_嵌合式			○	-	-	-	-	-	-		328	屋根形状より_OK	
95	シンコー(株)	ワンタッチ立平333	立平_嵌合式			○	-	-	-	-	-	-		333	屋根形状より_OK	
31	(株)おがわ	O.H.S嵌合立平	立平_嵌合式			○	-	-	-	-	-	-		337	屋根形状より_OK	
76	(株)小池弥太郎商店	堅平葺385	立平_巻ハゼ			-	-	-	-	-	-	-		385	吊子式により不可	
265	JFE鋼板(株)	立平ロック20	立平_嵌合式			○	-	-	-	-	-	-		350	実物より確認済み_OK	
266	JFE鋼板(株)	立平ロック25	立平_嵌合式			○	-	-	-	-	-	-		333	実物より確認済み_OK	