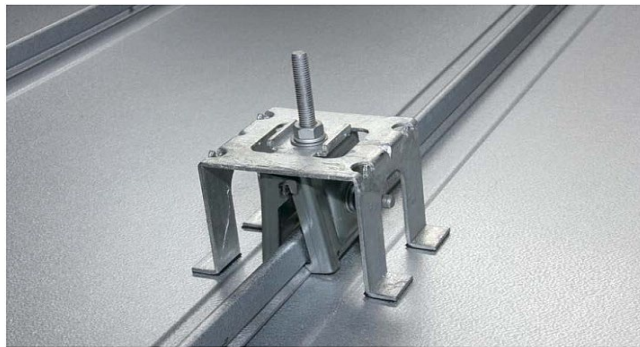


# 屋根材適合表\_立平掴み金具DT G01-01-002 Rev. 15

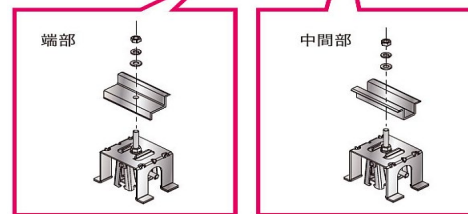
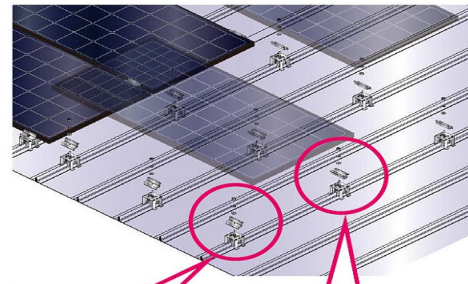


ソーラー・エコ事業部

TEL : 06-6190-9936

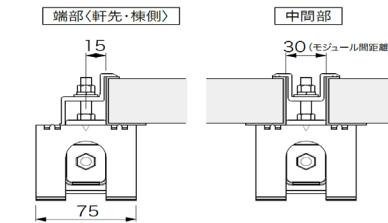


材質/表面処理 (本体)ZAM銅板  
(台座)スチール/SGメッキ

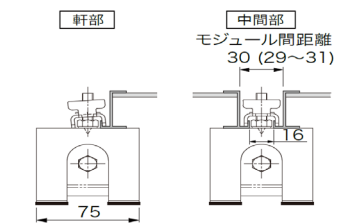


## 適用モジュールの形状・寸法 (mm)

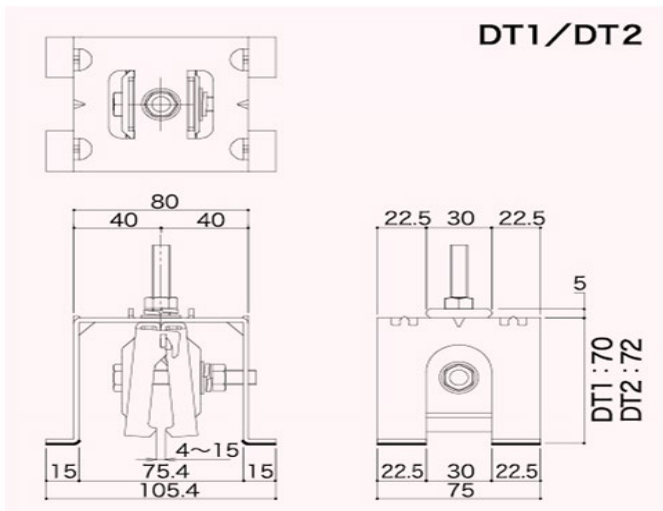
### フラットタイプ



### PAタイプ



対応サイズ(H) (単位mm)				
30	32	35	40	46



	勘合式立平	巻ハゼ
DT1	<p>15以下 30以下 5~8 2程度 75以下</p>	<p>5程度 30以下 6~8 2程度 75以下</p>
DT2	<p>15以下 32以下 8~10 2程度 75以下</p>	<p>5程度 32以下 8~10 2程度 75以下</p>

(単位: mm)

屋根材板厚
0.35mm以上

屋根材適合表\_金属屋根

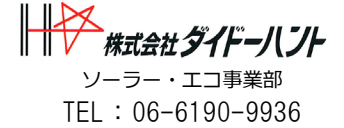
G01-01-002 Rev. 15

最新更新日

2023/8/31

※金具の仕様変更や屋根材の形状、仕様変更などにより、適合結果が変わる場合があります。  
 ご使用に際しては、金具と屋根材の実際の吻合を必ずご確認の上で、ご使用ください。  
 ※働き、勾配、施工状況により、適合結果が異なる場合があります。予めご了承ください。  
 ※太陽電池発電システムメーカー発行の適合表がある場合は、そちらをご参照ください。  
 強度や雨仕舞の規定上、下記適合表では保証対象にならない場合があります。  
 ※本表は断りなく変更する場合があります。予めご了承ください。

※金具を設置することで、屋根材の継ぎ目などに隙間が生じることがあります。  
 その際は、適宜止水処理を行ってください。  
 ※ご使用に際しては、各金具の施工マニュアルに従って、設置・施工を行ってください。  
 ※本表は、屋根材の性能などを保証するものではありません。  
 参考資料としてご使用ください。



○	使用可能
※	別途お問合せください。
-	使用不可

項番	屋根材種類		屋根材備考			立平屋根		横葺屋根/ストーンチップ鋼板屋根					屋根材働き(参考)		対応ラック(mm)	適合金具選定理由
	メーカー	品名	種類	断熱材	吊子式	DT1	DT2	DY1改	DY2	DY3	DY4	DK1	働き長さ	働き幅		
9	アサヒ金属(株)	アサヒ立平333	立平_嵌合式			○	-	-	-	-	-	-		333		断面図より_OK
13	(株)池田商店	SIルーフ	立平_嵌合式			-	-	-	-	-	-	-		333		適合寸法外により不可
14	(株)伊勢屋商店	KIクイックルーフ333J	立平_嵌合式			○	-	-	-	-	-	-		333		断面図より_OK
21	(株)イトキン	IK-立平15	立平_巻ハゼ			-	-	-	-	-	-	-		400		首下寸法が足りないため不可
22	稲垣商事(株)	スタンビーTL-333	立平_嵌合式			○	-	-	-	-	-	-		333		実物より確認済み_OK
23	稲垣商事(株)	スタンビーTL-455	立平_嵌合式			○	-	-	-	-	-	-		455		断面図より_OK
31	NST奥平(株)	OKタテヒラ	立平_嵌合式			○	-	-	-	-	-	-		333		実物より確認済み_OK
32	NST奥平(株)	OKタテヒラSS	立平_嵌合式			○	-	-	-	-	-	-		350		断面図より_OK
33	NST奥平(株)	堅平葺	立平_巻ハゼ		○	-	-	-	-	-	-	-				吊子式により不可
34	NST奥平(株)	堅平葺II	立平_巻ハゼ			○	-	-	-	-	-	-		330		実物より確認済み_OK
39	(株)大塩	OS堅平葺	立平_嵌合式			-	-	-	-	-	-	-				適合寸法外により不可
40	(株)大塩	OSハイアーチ	立平_嵌合式		○	-	-	-	-	-	-	-				ハゼ形状・吊子式により不可
41	(株)おがわ	O.H.S嵌合立平	立平_嵌合式			○	-	-	-	-	-	-		337		屋根形状より_OK
42	(株)カナメ	スタンディングロック	立平_嵌合式			-	-	-	-	-	-	-		385		ハゼ形状・吊子式により不可
51	(株)カネブン	住宅用立葺き タフビーム	立平_嵌合式			○	-	-	-	-	-	-		333		屋根形状より_OK
52	元旦ビューティー工業(株)	ラジアールーフ	立平_縦葺		○	-	-	-	-	-	-	-		323		吊子式により不可
61	(株)北川	パラライン	立平_嵌合式			-	-	-	-	-	-	-		325		屋根形状より_不可
64	(株)キヤマトレーディング	立平葺	立平_巻ハゼ		○	-	-	-	-	-	-	-		370		吊子式により不可
65	(株)協和	KB新嵌合アールルーフ455	立平_嵌合式			○	-	-	-	-	-	-		455		断面図より_OK
66	(株)協和	アールロックI型	立平_嵌合式			○	-	-	-	-	-	-		333,418,455		実物より確認済み_OK
67	(株)協和	アールロックII型	立平_嵌合式			○	-	-	-	-	-	-		333,418,455		実物より確認済み_OK
68	(株)協和	ニューハイロック	立平_クリップ		○	-	-	-	-	-	-	-		355		ハゼ形状・吊子式により不可
69	(株)協和	KBクイーンルーフ1型	立平_巻ハゼ			○	-	-	-	-	-	-		303~455		実物より確認済み_OK
70	(株)協和	KBクイーンルーフ2型	立平_巻ハゼ			-	-	-	-	-	-	-		303~455		適合寸法外により不可

屋根材種類			屋根材備考			立平屋根		横葺屋根/ストーンチップ鋼板屋根					屋根材働き(参考)		対応ラック (mm)	適合金具選定理由
項番	メーカー	品名	種類	断熱材	吊子式	DT1	DT2	DY1改	DY2	DY3	DY4	DK1	働き長さ	働き幅		
71	㈱協和	KBクイーンルーフ3型	立平_巻ハゼ			○	-	-	-	-	-	-		333		実物より確認済み_OK
83	㈱協和	立平葺	立平_巻ハゼ			-	○	-	-	-	-	-		300		断面図より_OK
85	㈱コイケ興産	ホットメルト立平333	立平_嵌合式			○	-	-	-	-	-	-		333		断面図より_OK
86	㈱小池弥太郎商店	立平333	立平_嵌合式			○	-	-	-	-	-	-		333		実物より確認済み_OK
87	㈱小池弥太郎商店	立平455 (H31型)	立平_嵌合式			-	○	-	-	-	-	-		303/333/455		実物より確認済み_OK
89	㈱小池弥太郎商店	豎平葺385	立平_巻ハゼ		○	-	-	-	-	-	-	-		385		吊子式により不可
102	三晃金属工業㈱	立馳スピードロック	立平_嵌合式			-	-	-	-	-	-	-		333(300~500)		適合寸法外により不可
103	三條物産㈱	YS.SR レグルーフ	立平_嵌合式			○	-	-	-	-	-	-		364,455		断面図より_OK
104	三條物産㈱	スーパールーフI型	立平_巻ハゼ			-	-	-	-	-	-	-				適合寸法外により不可
105	三條物産㈱	YS.SR スーパールーフ2型	立平_嵌合式			-	-	-	-	-	-	-		303~455		屋根形状より_不可
106	㈱三邦	ST-333	立平_嵌合式			○	-	-	-	-	-	-		333		CAD図により嵌合確認_OK
107	JFE鋼板㈱	立平333	立平_嵌合式			○	-	-	-	-	-	-		333		断面図より_OK
108	JFE鋼板㈱	立平葺	立平_クリップ			-	-	-	-	-	-	-		360		ハゼ形状・吊子式により不可
109	JFE鋼板㈱	堅はぜ	立平_巻ハゼ			-	-	-	-	-	-	-		390		断熱材があるため不可
111	JFE鋼板㈱	立平葺	立平_嵌合式			-	-	-	-	-	-	-		360		屋根形状より_不可
112	JFE鋼板㈱	ジョイント立平	立平_嵌合式			-	-	-	-	-	-	-		333		屋根形状より_不可
113	JFE鋼板㈱	立平ロック20	立平_嵌合式			○	-	-	-	-	-	-		350		実物より確認済み_OK
114	JFE鋼板㈱	立平ロック25	立平_嵌合式			○	-	-	-	-	-	-		333		実物より確認済み_OK
115	JFE日建板㈱	日輪ピーチルーフ26	立平_クリップ		○	-	-	-	-	-	-	-		355		ハゼ形状・吊子式により不可
116	JFE日建板㈱	日輪ピーチルーフ40	立平_クリップ		○	-	-	-	-	-	-	-		300		ハゼ形状・吊子式により不可
117	JFE日建板㈱	日輪キングルーフ	立平_嵌合式			○	-	-	-	-	-	-		328		屋根形状より_OK
118	㈱島屋	防水クイックルーフ330	立平_嵌合式			○	-	-	-	-	-	-		330		断面図より_OK
119	シンコー㈱	たてひら2型	立平_嵌合式		○	-	-	-	-	-	-	-		350		ハゼ形状・吊子式により不可
120	シンコー㈱	ワンタッチ立平310	立平_嵌合式			○	-	-	-	-	-	-		310		断面図より_OK
121	シンコー㈱	ワンタッチ立平333	立平_嵌合式			○	-	-	-	-	-	-		333		断面図より_OK
122	新星商事(株)	U-30SA	立平_嵌合式		○	-	-	-	-	-	-	-		383		吊子式により不可
125	信和鋼板㈱	SSパイアーチ	立平_嵌合式			-	-	-	-	-	-	-		350		ハゼ形状・吊子式により不可
126	信和鋼板㈱	SS防水パイアーチ	立平_嵌合式			-	-	-	-	-	-	-		350		ハゼ形状・吊子式により不可

屋根材種類			屋根材備考			立平屋根		横葺屋根／ストーンチップ鋼板屋根					屋根材働き(参考)		対応ラック (mm)	適合金具選定理由
項番	メーカー	品名	種類	断熱材	吊子式	DT1	DT2	DY1改	DY2	DY3	DY4	DK1	働き長さ	働き幅		
127	須摩淵金属㈱	SK式立平葺375	立平_巻ハゼ		○	-	-	-	-	-	-	-		375		吊子式により不可
128	須摩淵金属㈱	SK立平葺H30	立平_巻ハゼ		○	-	-	-	-	-	-	-		375		屋根形状より_不可
129	㈱セキノ興産	立平ロック20型	立平_嵌合式			○	-	-	-	-	-	-		350		実物より確認済み_OK
130	㈱セキノ興産	立平ロック25型	立平_嵌合式			○	-	-	-	-	-	-		333		実物より確認済み_OK
131	㈱セキノ興産	立平ロック32型	立平_嵌合式			-	○	-	-	-	-	-		455		実物より確認済み_OK
132	㈱セキノ興産	S&W工法	立平_巻ハゼ			-	-	-	-	-	-	-		347,390,420		適合寸法外により不可
133	㈱セキノ興産	防水ニューS&W工法	立平_巻ハゼ			○	-	-	-	-	-	-		303~490		断面図より_OK
134	㈱セキノ興産	蟻掛葺	立平_巻ハゼ		○	-	-	-	-	-	-	-		455		吊子式により不可
135	㈱セキノ興産	立平葺(5分高さ)	立平_巻ハゼ		○	-	-	-	-	-	-	-		228~455		吊子式により不可
136	㈱セキノ興産	立平葺(6分高さ)	立平_巻ハゼ		○	-	-	-	-	-	-	-		395		吊子式により不可
164	㈱セキノ興産	立平ロック35P	立平_嵌合式			-	-	-	-	-	-	-		300~455		ハゼ巾より、不可
167	太耀産業㈱	TYルーフNEO	立平_嵌合式			○	-	-	-	-	-	-		330,375,475		断面図より_OK
168	太耀産業㈱	TYルーフS・R330	立平_嵌合式			○	-	-	-	-	-	-		330		断面図より_OK
174	月星商事㈱	MSタフビーム333	立平_嵌合式			○	-	-	-	-	-	-		333		実物より確認済み_OK
175	月星商事㈱	MSタフビーム333WS	立平_嵌合式			○	-	-	-	-	-	-		333		実物より確認済み_OK
176	月星商事㈱	MSタフビーム455	立平_嵌合式			○	-	-	-	-	-	-		455		断面図より_OK
177	月星商事㈱	MSタフビーム455WS	立平_嵌合式			○	-	-	-	-	-	-		455		断面図より_OK
178	月星商事㈱	MSタフロック	立平_嵌合式			-	-	-	-	-	-	-		355		ハゼ形状・吊子式により不可
179	月星商事㈱	MSパイアーチ	立平_嵌合式			-	-	-	-	-	-	-		350		ハゼ形状・吊子式により不可
180	月星商事㈱	MSアーバンライン	立平_クリップ			-	-	-	-	-	-	-		330		ハゼ形状・吊子式により不可
181	月星商事㈱	MSタフロック355	立平_クリップ		○	-	-	-	-	-	-	-		355		ハゼ形状・吊子式により不可
182	月星商事㈱	クリップパネル	立平_クリップ			-	-	-	-	-	-	-		380		ハゼ形状・吊子式により不可
183	月星商事㈱	MSタフライン24	立平_巻ハゼ			○	-	-	-	-	-	-		333		断面図より_OK
184	月星商事㈱	MSタフライン24WS	立平_巻ハゼ			○	-	-	-	-	-	-		333		断面図より_OK
190	津熊鋼建㈱	レヂノライン立平330	立平_嵌合式			○	-	-	-	-	-	-		330		実物より確認済み_OK
200	ニシオ工販㈱	クイックルーフ330	立平_嵌合式			-	-	-	-	-	-	-		330		特殊形状のため取付不可
201	ニシオ工販㈱	たてひら325タイプ	立平_嵌合式			-	-	-	-	-	-	-		325		屋根形状より_不可
202	ニシオ工販㈱	たてひら400タイプ	立平_巻ハゼ		○	-	-	-	-	-	-	-		400		吊子式により不可

屋根材種類			屋根材備考			立平屋根		横葺屋根／ストーンチップ鋼板屋根					屋根材働き(参考)		対応ラック (mm)	適合金具選定理由
項番	メーカー	品名	種類	断熱材	吊子式	DT1	DT2	DY1改	DY2	DY3	DY4	DK1	働き長さ	働き幅		
203	ニスク販売(株)	NS-立平君	立平_嵌合式			○	-	-	-	-	-	-		333		屋根形状より_OK
215	日鉄鋼板(株)	エパールーフたてひら1型	立平_嵌合式		○	-	-	-	-	-	-	-		360		ハゼ形状・吊子式により不可
224	榊野々山商店	Nルーフ タテヒラ	立平_クリップ		○	-	-	-	-	-	-	-		355		ハゼ形状・吊子式により不可
225	榊野々山商店	立平333	立平_嵌合式			○	-	-	-	-	-	-		333		断面図より_OK
226	ハイデッキ(株)	ハイロック333	立平_嵌合式			○	-	-	-	-	-	-		333		断面図より_OK
227	(株)平島	フィットラインHRF260	立平_嵌合式			-	-	-	-	-	-	-		260		適合寸法外により不可
228	(株)平島	フィットラインHRF335	立平_嵌合式			○	-	-	-	-	-	-		335		断面図より_OK
229	(株)平島	フィットラインHRF418	立平_嵌合式			-	-	-	-	-	-	-		418		適合寸法外により不可
230	(株)平島	フィットラインHRF350	立平_嵌合式			○	-	-	-	-	-	-		350		断面図より_OK
231	ビルトマテリアル(株)	デコルーフ H25	立平_嵌合式			○	-	-	-	-	-	-		333,370		断面図より_OK
232	ビルトマテリアル(株)	デコルーフ H30	立平_嵌合式			○	-	-	-	-	-	-		300,345,455		断面図より_OK
241	北長金日米建材(株)	フラットルーフ・24	立平_嵌合式			-	-	-	-	-	-	-		400/455		断面図より_不可
243	(株)ミツイバウマテリアル	シダールーフII型	立平_嵌合式			○	-	-	-	-	-	-		333		実物より確認済み_OK
248	(株)メーカケフ	SKワンタッチたてひら333	立平_嵌合式			○	-	-	-	-	-	-		333		断面図より_OK
249	山内金属(株)	スカイルーフ立平330	立平_嵌合式			○	-	-	-	-	-	-		330		断面図より_OK
254	(株)ヤマダ	スタックルーフ	立平_嵌合式			○	-	-	-	-	-	-		333		断面図より_OK
257	吉田金属(株)	KYスリムロック	立平_嵌合式			○	-	-	-	-	-	-		333		断面図より_OK
258	吉田金属(株)	KYハイロック	立平_嵌合式			-	-	-	-	-	-	-		320		適合寸法外により不可
259	榊淀川製鋼所	ヨドルーフエスタ400	立平_巻ハゼ		○	-	-	-	-	-	-	-		400		吊子式により不可
268	榊淀工業	かん合立平葺YK-333	立平_嵌合式			○	-	-	-	-	-	-		333		CAD図により嵌合確認_OK
269	榊淀工業	フィットルーフ	立平_嵌合式			-	-	-	-	-	-	-		300,400,455		CAD図により嵌合確認_NG