

屋根材適合表_立平掴み金具DT G01-01-002 Rev. 4

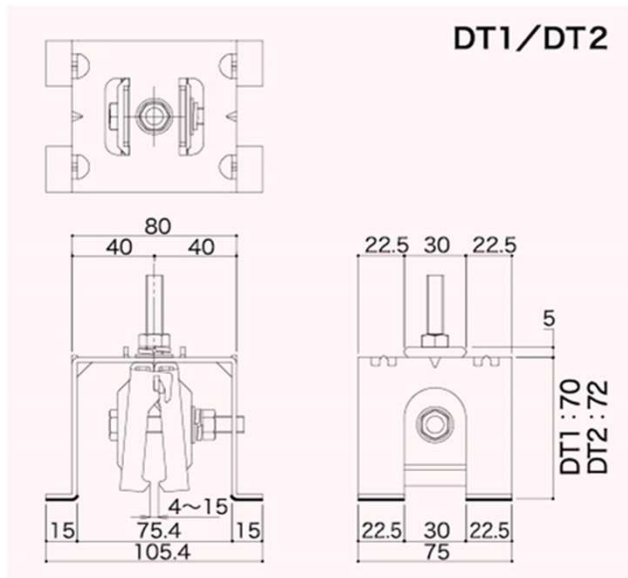
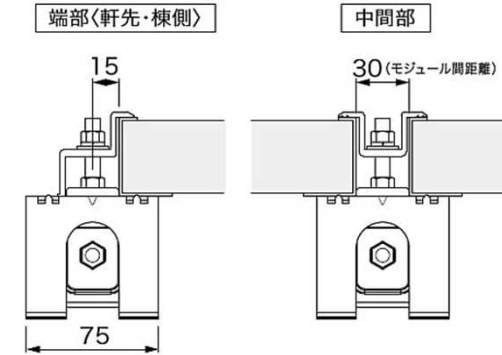
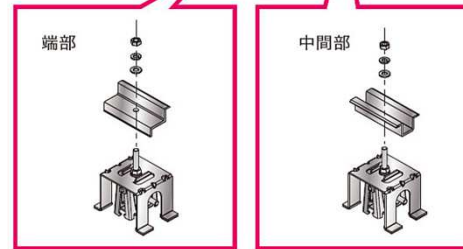
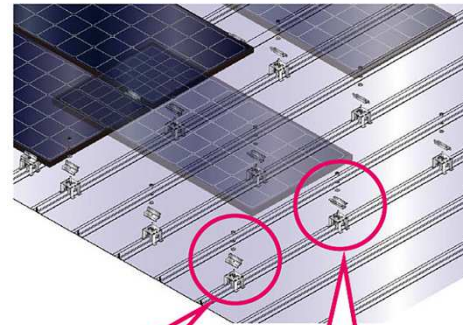


ソーラー・エコ事業部

TEL : 06-6190-9936



材質/表面処理 (本体)ZAM銅板 (台座)スチール/SGメッキ



	勘合式立平	巻ハゼ
DT1		
DT2		

屋根材板厚
0.35mm以上

(単位：mm)

屋根材適合表_金属屋根

G01-01-002 Rev. 4

最新更新日

2018/11/15

※金具の仕様変更や屋根材の形状、仕様変更などにより、適合結果が変わる場合があります。
ご使用に際しては、金具と屋根材の実際の勘合を必ずご確認の上で、ご使用ください。
※働き、勾配、施工状況により、適合結果が異なる場合があります。予めご了承ください。
※太陽電池発電システムメーカー発行の適合表がある場合は、そちらをご参照ください。
強度や雨仕舞の規定上、下記適合表では保証対象にならない場合があります。
※本表は断りなく変更する場合があります。予めご了承ください。

※金具を設置することで、屋根材の継ぎ目に隙間が生じることがあります。
その際は、適宜止水処理を行ってください。
※ご使用に際しては、各金具の施工マニュアルに従って、設置・施工を行ってください。
※本表は、屋根材の性能などを保証するものではありません。
参考資料としてご使用ください。

○	使用可能
※	別途お問合せください。
-	使用不可



屋根材種類			屋根材備考			立平屋根		横葺屋根/ストーンチップ鋼板屋根					屋根材働き(参考)		対応ラック(mm)	適合金具選定理由
項番	メーカー	品名	種類	断熱材	吊子式	DT1	DT2	DY1改	DY2	DY4	DY3	DK1	働き長さ	働き幅		
1	(株)協和	アールロック I 型	立平_嵌合式			○	-	-	-	-	-	-		333,418,455	実物より確認済み_OK	
2	(株)協和	アールロック II 型	立平_嵌合式			○	-	-	-	-	-	-		333,418,455	実物より確認済み_OK	
4	アサヒ金属(株)	アサヒ立平333	立平_嵌合式			○	-	-	-	-	-	-		333	断面図より_OK	
37	日鉄住金鋼板(株)	エパールーフたてひら1型	立平_嵌合式		○	-	-	-	-	-	-	-			ハゼ形状・吊子式により不可	
42	NSSB奥平スチール(株)	堅平葺	立平_巻ハゼ		○	-	-	-	-	-	-	-			吊子式により不可	
43	NSSB奥平スチール(株)	堅平葺II	立平_巻ハゼ		○	-	-	-	-	-	-	-	330		実物より確認済み_OK	
50	(株)淀工業	かん合立平葺YK-333	立平_嵌合式			○	-	-	-	-	-	-		333	CAD図により嵌合確認_OK	
52	月星商事(株)	クリップパネル	立平_クリップ			-	-	-	-	-	-	-		380	ハゼ形状・吊子式により不可	
55	株ミツイパワーマテリアル	シングルーフII型	立平_嵌合式			○	-	-	-	-	-	-		333	実物より確認済み_OK	
63	三條物産(株)	スーパーーフI型	立平_巻ハゼ			-	-	-	-	-	-	-			適合寸法外により不可	
66	山内金属(株)	スカイルーフ立平330	立平_嵌合式			○	-	-	-	-	-	-		330	断面図より_OK	
67	(株)ヤマダ	スタックーフ	立平_嵌合式			○	-	-	-	-	-	-		333	断面図より_OK	
68	(株)カナメ	スタンディングロック	立平_嵌合式			-	-	-	-	-	-	-		385	ハゼ形状・吊子式により不可	
69	稲垣商事(株)	スタンビー-TL-333	立平_嵌合式			○	-	-	-	-	-	-		333	実物より確認済み_OK	
70	稲垣商事(株)	スタンビー-TL-455	立平_嵌合式			○	-	-	-	-	-	-		455	断面図より_OK	
81	シンコー(株)	たてひら2型	立平_嵌合式		○	-	-	-	-	-	-	-		350	ハゼ形状・吊子式により不可	
82	JFE鋼板(株)	立平333	立平_嵌合式			○	-	-	-	-	-	-		333	断面図より_OK	
83	(株)セキノ興産	立平ロック20型	立平_嵌合式			○	-	-	-	-	-	-		350	実物より確認済み_OK	
84	(株)セキノ興産	立平ロック25型	立平_嵌合式			○	-	-	-	-	-	-		333	実物より確認済み_OK	
85	(株)セキノ興産	立平ロック32型	立平_嵌合式			-	○	-	-	-	-	-		455	実物より確認済み_OK	
111	ビルトマテリアル(株)	デコーフ H25	立平_嵌合式			○	-	-	-	-	-	-		333,370	断面図より_OK	
112	ビルトマテリアル(株)	デコーフ H30	立平_嵌合式			○	-	-	-	-	-	-		300,345,455	断面図より_OK	
113	JFE日建板(株)	日輪ピーチーフ26	立平_クリップ		○	-	-	-	-	-	-	-			ハゼ形状・吊子式により不可	
114	JFE日建板(株)	日輪ピーチーフ40	立平_クリップ		○	-	-	-	-	-	-	-			ハゼ形状・吊子式により不可	

屋根材適合表_金属屋根

G01-01-002 Rev. 4

最新更新日

2018/11/15

※金具の仕様変更や屋根材の形状、仕様変更などにより、適合結果が変わる場合があります。
ご使用に際しては、金具と屋根材の実際の勘合を必ずご確認の上で、ご使用ください。
※働き、勾配、施工状況により、適合結果が異なる場合があります。予めご了承ください。
※太陽電池発電システムメーカー発行の適合表がある場合は、そちらをご参照ください。
強度や雨仕舞の規定上、下記適合表では保証対象にならない場合があります。
※本表は断りなく変更する場合があります。予めご了承ください。

※金具を設置することで、屋根材の継ぎ目に隙間が生じることがあります。
その際は、適宜止水処理を行ってください。
※ご使用に際しては、各金具の施工マニュアルに従って、設置・施工を行ってください。
※本表は、屋根材の性能などを保証するものではありません。
参考資料としてご使用ください。

○	使用可能
※	別途お問合せください。
-	使用不可



屋根材種類			屋根材備考			立平屋根		横葺屋根／ストーンチップ鋼板屋根					屋根材働き(参考)		対応ラック(mm)	適合金具選定理由
項番	メーカー	品名	種類	断熱材	吊子式	DT1	DT2	DY1改	DY2	DY4	DY3	DK1	働き長さ	働き幅		
115	(株)協和	ニューハイロック	立平_クリップ		○	-	-	-	-	-	-	-		355	ハゼ形状・吊子式により不可	
116	ハイデック(株)	ハイロック333	立平_嵌合式			○	-	-	-	-	-	-		333	断面図より_OK	
130	(株)平島	フィットラインHRF260	立平_巻ハゼ			-	-	-	-	-	-	-		260	適合寸法外により不可	
131	(株)平島	フィットラインHRF335	立平_巻ハゼ			○	-	-	-	-	-	-		335	断面図より_OK	
132	(株)平島	フィットラインHRF418	立平_巻ハゼ			-	-	-	-	-	-	-		418	適合寸法外により不可	
133	(株)淀工業	フィットルーフ	立平_嵌合式			-	-	-	-	-	-	-		300,400,455	CAD図により嵌合確認_NG	
134	(株)島屋	防水クイックルーフ330	立平_嵌合式			○	-	-	-	-	-	-		330	断面図より_OK	
135	(株)セキノ興産	防水ニューS&W工法	立平_巻ハゼ			○	-	-	-	-	-	-		303~490	断面図より_OK	
151	(株)淀川製鋼所	ヨドルーフエスタ400	立平_巻ハゼ		○	-	-	-	-	-	-	-		400	吊子式により不可	
160	元旦ビューティー工業(株)	ラジアールーフ	立平_縦葺		○	-	-	-	-	-	-	-		323	吊子式により不可	
162	津熊鋼建(株)	レチノライン立平330	立平_嵌合式			○	-	-	-	-	-	-		330	実物より確認済み_OK	
164	シンコー(株)	ワンタッチ立平310	立平_嵌合式			○	-	-	-	-	-	-		310	断面図より_OK	
165	シンコー(株)	ワンタッチ立平333	立平_嵌合式			○	-	-	-	-	-	-		333	断面図より_OK	
170	(株)セキノ興産	蟻掛葺	立平_巻ハゼ		○	-	-	-	-	-	-	-		455	吊子式により不可	
171	JFE鋼板(株)	堅はぜ	立平_巻ハゼ			-	-	-	-	-	-	-		390	断熱材があるため不可	
179	(株)小池弥太郎商店	立平333	立平_嵌合式			○	-	-	-	-	-	-		333	実物より確認済み_OK	
180	(株)キヤマトレーディング	立平葺	立平_巻ハゼ		○	-	-	-	-	-	-	-		370	吊子式により不可	
181	JFE鋼板(株)	立平葺	立平_クリップ			-	-	-	-	-	-	-			ハゼ形状・吊子式により不可	
182	(株)セキノ興産	立平葺(5分高さ)	立平_巻ハゼ		○	-	-	-	-	-	-	-		228~455	吊子式により不可	
183	(株)セキノ興産	立平葺(6分高さ)	立平_巻ハゼ		○	-	-	-	-	-	-	-		395	吊子式により不可	
13	(株)協和	KBクイーンルーフ1型	立平_巻ハゼ			○	-	-	-	-	-	-		303~455	実物より確認済み_OK	
14	(株)協和	KBクイーンルーフ2型	立平_巻ハゼ			-	-	-	-	-	-	-		303~455	適合寸法外により不可	
15	(株)協和	KBクイーンルーフ3型	立平_巻ハゼ			○	-	-	-	-	-	-		333	実物より確認済み_OK	
16	(株)協和	KB新嵌合アールルーフ455	立平_嵌合式			○	-	-	-	-	-	-		455	断面図より_OK	

屋根材適合表_金属屋根

G01-01-002 Rev. 4

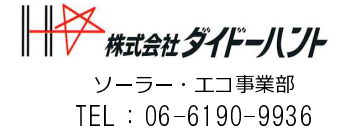
最新更新日

2018/11/15

※金具の仕様変更や屋根材の形状、仕様変更などにより、適合結果が変わる場合があります。
ご使用に際しては、金具と屋根材の実際の勘合を必ずご確認の上で、ご使用ください。
※働き、勾配、施工状況により、適合結果が異なる場合があります。予めご了承ください。
※太陽電池発電システムメーカー発行の適合表がある場合は、そちらをご参照ください。
強度や雨仕舞の規定上、下記適合表では保証対象にならない場合があります。
※本表は断りなく変更する場合があります。予めご了承ください。

※金具を設置することで、屋根材の継ぎ目に隙間が生じることがあります。
その際は、適宜止水処理を行ってください。
※ご使用に際しては、各金具の施工マニュアルに従って、設置・施工を行ってください。
※本表は、屋根材の性能などを保証するものではありません。
参考資料としてご使用ください。

○	使用可能
※	別途お問合せください。
-	使用不可



屋根材種類			屋根材備考			立平屋根		横葺屋根／ストーンチップ鋼板屋根					屋根材働き(参考)		対応ラック(mm)	適合金具選定理由
項番	メーカー	品名	種類	断熱材	吊子式	DT1	DT2	DY1改	DY2	DY4	DY3	DK1	働き長さ	働き幅		
17	(株)伊勢屋商店	KIクイックルーフ333J	立平_嵌合式			-	-	-	-	-	-	-		333	断熱材があるため不可	
18	吉田金属(株)	KYスリムロック	立平_嵌合式			○	-	-	-	-	-	-		333	断面図より_OK	
19	吉田金属(株)	KYハイロック	立平_嵌合式			-	-	-	-	-	-	-			適合寸法外により不可	
23	月星商事(株)	MSアーバンライン	立平_クリップ			-	-	-	-	-	-	-			ハゼ形状・吊子式により不可	
25	月星商事(株)	MSタフビーム333	立平_嵌合式			○	-	-	-	-	-	-		333	実物より確認済み_OK	
26	月星商事(株)	MSタフビーム333WS	立平_嵌合式			○	-	-	-	-	-	-		333	実物より確認済み_OK	
27	月星商事(株)	MSタフビーム455	立平_嵌合式			○	-	-	-	-	-	-		455	断面図より_OK	
28	月星商事(株)	MSタフビーム455WS	立平_嵌合式			○	-	-	-	-	-	-		455	断面図より_OK	
29	月星商事(株)	MSタフライン24	立平_巻ハゼ			○	-	-	-	-	-	-		333	断面図より_OK	
30	月星商事(株)	MSタフライン24WS	立平_巻ハゼ			○	-	-	-	-	-	-		333	断面図より_OK	
32	月星商事(株)	MSタフロック	立平_嵌合式			-	-	-	-	-	-	-			ハゼ形状・吊子式により不可	
33	月星商事(株)	MSタフロック355	立平_クリップ		○	-	-	-	-	-	-	-		355	ハゼ形状・吊子式により不可	
35	月星商事(株)	MSパイアーチ	立平_嵌合式			-	-	-	-	-	-	-		350	ハゼ形状・吊子式により不可	
36	野々村商店	Nルーフ タテヒラ	立平_クリップ		○	-	-	-	-	-	-	-			ハゼ形状・吊子式により不可	
37	NSSB奥平スチール(株)	OKタテヒラ	立平_嵌合式			○	-	-	-	-	-	-		333	実物より確認済み_OK	
38	NSSB奥平スチール(株)	OKタテヒラSS	立平_嵌合式			○	-	-	-	-	-	-			断面図より_OK	
39	(株)大塩	OS堅平葺	立平_嵌合式			-	-	-	-	-	-	-			適合寸法外により不可	
40	(株)大塩	OSハイアーチ	立平_嵌合式		○	-	-	-	-	-	-	-			ハゼ形状・吊子式により不可	
41	(株)セキノ興産	S&W工法	立平_巻ハゼ			-	-	-	-	-	-	-		347,390,420	適合寸法外により不可	
42	池田商店	SIルーフ	立平_嵌合式			-	-	-	-	-	-	-		333	適合寸法外により不可	
43	(株)メーカケフ	SKワンタッチたてひら333	立平_嵌合式			○	-	-	-	-	-	-		333	断面図より_OK	
49	信和鋼板(株)	SSパイアーチ	立平_嵌合式			-	-	-	-	-	-	-		350	ハゼ形状・吊子式により不可	
50	信和鋼板(株)	SS防水パイアーチ	立平_嵌合式			-	-	-	-	-	-	-		350	ハゼ形状・吊子式により不可	
51	(株)三邦	ST-333	立平_嵌合式			○	-	-	-	-	-	-		333	CAD図により嵌合確認_OK	

屋根材適合表_金属屋根

G01-01-002 Rev. 4

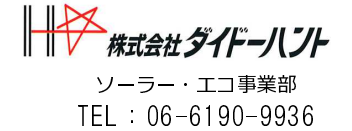
最新更新日

2018/11/15

※金具の仕様変更や屋根材の形状、仕様変更などにより、適合結果が変わる場合があります。
ご使用に際しては、金具と屋根材の実際の勘合を必ずご確認の上で、ご使用ください。
※働き、勾配、施工状況により、適合結果が異なる場合があります。予めご了承ください。
※太陽電池発電システムメーカー発行の適合表がある場合は、そちらをご参照ください。
強度や雨仕舞の規定上、下記適合表では保証対象にならない場合があります。
※本表は断りなく変更する場合があります。予めご了承ください。

※金具を設置することで、屋根材の継ぎ目に隙間が生じることがあります。
その際は、適宜止水処理を行ってください。
※ご使用に際しては、各金具の施工マニュアルに従って、設置・施工を行ってください。
※本表は、屋根材の性能などを保証するものではありません。
参考資料としてご使用ください。

○	使用可能
※	別途お問合せください。
—	使用不可



屋根材種類			屋根材備考			立平屋根		横葺屋根／ストーンチップ鋼板屋根					屋根材働き(参考)		対応ラック(mm)	適合金具選定理由
項番	メーカー	品名	種類	断熱材	吊子式	DT1	DT2	DY1改	DY2	DY4	DY3	DK1	働き長さ	働き幅		
52	太耀産業(株)	TYルーフNEO	立平_嵌合式			○	—	—	—	—	—	—		330,375,475		断面図より_OK
53	太耀産業(株)	TYルーフS・R330	立平_嵌合式			○	—	—	—	—	—	—		330		断面図より_OK
56	三條物産(株)	YS.SR レグルーフ	立平_嵌合式			○	—	—	—	—	—	—		364,455		断面図より_OK