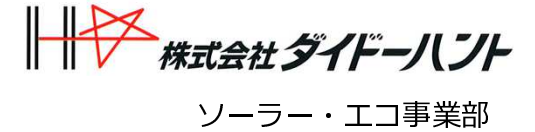
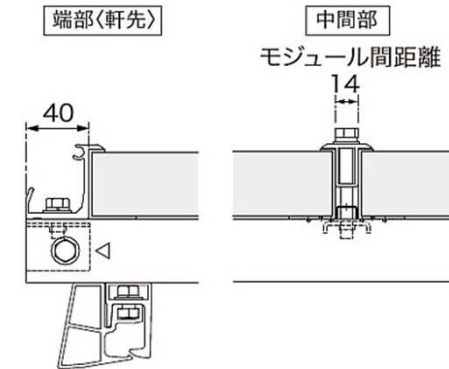
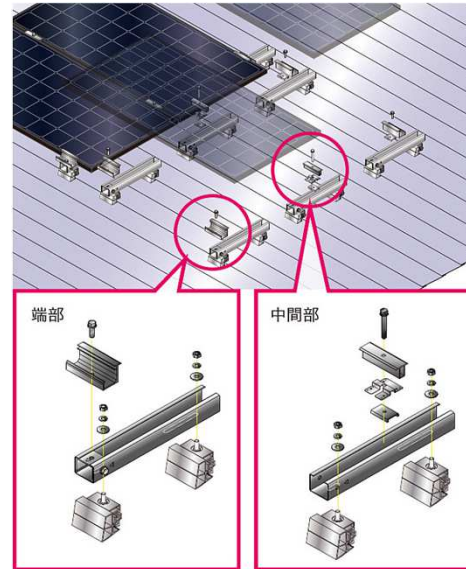


屋根材適合表_横葺掴み金具DY G01-01-002 Rev. 4



材質 アルミ

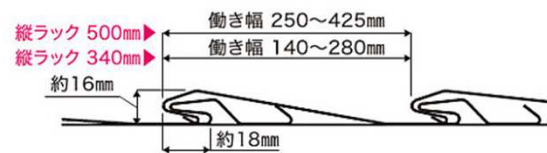


DY1改



適合屋根材働き寸法

屋根材板厚 0.35mm以上

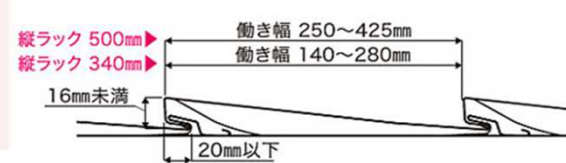


DY4



適合屋根材働き寸法

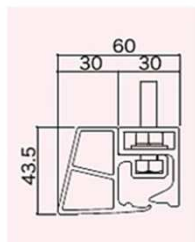
屋根材板厚 0.35mm以上



屋根材板厚

0.35mm以上

DY2



適合屋根材働き寸法

屋根材板厚 0.35mm以上



屋根材適合表_金属屋根

G01-01-002 Rev. 4

最新更新日

2018/11/15

※金具の仕様変更や屋根材の形状、仕様変更などにより、適合結果が変わる場合があります。
ご使用に際しては、金具と屋根材の実際の勘合を必ずご確認の上で、ご使用ください。
※働き、勾配、施工状況により、適合結果が異なる場合があります。予めご了承ください。
※太陽電池発電システムメーカー発行の適合表がある場合は、そちらをご参照ください。
強度や雨仕舞の規定上、下記適合表では保証対象にならない場合があります。
※本表は断りなく変更する場合があります。予めご了承ください。

※金具を設置することで、屋根材の継ぎ目に隙間が生じることがあります。
その際は、適宜止水処理を行ってください。
※ご使用に際しては、各金具の施工マニュアルに従って、設置・施工を行ってください。
※本表は、屋根材の性能などを保証するものではありません。
参考資料としてご使用ください。

○	使用可能
※	別途お問合せください。
-	使用不可



屋根材種類			屋根材備考			立平屋根		横葺屋根／ストーンチップ鋼板屋根					屋根材働き(参考)		対応ラック(mm)	適合金具選定理由
項番	メーカー	品名	種類	断熱材	吊子式	DT1	DT2	DY1改	DY2	DY4	DY3	DK1	働き長さ	働き幅		
5	アサヒ金属(株)	アサヒ段葺Ⅰ型	横葺_段葺			-	-	-	-	-	-	-		185	-	断面図より_不可
6	アサヒ金属(株)	アサヒ段葺Ⅱ型	横葺_段葺			-	-	-	-	-	-	-		300	-	断面図より_不可
7	(株)協和	天晴ステップ(段葺) 仙台	横葺_段葺			-	-	-	-	○	-	-		180~266	L340	断面図より_OK
8	(株)協和	天晴ステップ200(段葺) 吊子工法	横葺_段葺		○	-	-	-	-	-	-	-		200	-	吊子式により_不可
9	(株)協和	天晴ステップH-20	横葺_段葺		○	-	-	-	-	-	-	-		-	-	吊子式により_不可
10	(株)協和	天晴ライナー	横葺_つぶし			-	-	-	○	-	-	-		188~340	L340 L500	断面図より_OK
11	(株)協和	天晴ルーフ	横葺_つぶし			-	-	-	○	-	-	-		227	L340	実物より確認済み_OK
12	NSSB奥平スチール(株)	アポロルーフ	横葺_つぶし			-	-	-	○	-	-	-		200	L340	実物より確認済み_OK
13	(株)セキノ興産	アポロルーフ 200	横葺_つぶし			-	-	-	○	-	-	-		200	L340	実物より確認済み_OK
14	(株)セキノ興産	アポロルーフ 230	横葺_つぶし			-	-	-	○	-	-	-		230	L340	実物より確認済み_OK
15	(株)セキノ興産	あやめ一文字	横葺_特殊			-	-	-	-	-	-	-		-	-	特殊形状_鋼葺
16	(株)伊勢屋商店	イセヤルーフ横葺 1段葺	横葺_つぶし			-	-	-	○	-	-	-		200	L340	断面図より_OK
17	(株)伊勢屋商店	イセヤルーフ横葺 2段葺	横葺_つぶし			-	-	-	○	-	-	-		310	L500	断面図より_OK
18	山内金属(株)	一文字はやぶさ	横葺_つぶし		○	-	-	-	-	-	-	-		-	-	吊子式により_不可
19	(株)メタル建材	一文字ラビー	横葺_段葺	未確認		-	-	-	-	-	-	-		193	-	断面形状・詳細不明の為
23	(株)吉岡	ウッドピースグランデ15	横葺_段葺			-	-	-	-	※	-	-		220	L340	実物より確認済み_OK
24	(株)吉岡	ウッドピースグランデ8	横葺_段葺			-	-	-	-	※	-	-		224	L340	実物より確認済み_OK
25	アサヒ金属(株)	エースライン	横葺_段葺	(○)		-	-	-	-	-	-	-		190	-	断面形状・詳細不明の為
27	アイジー工業(株)	エコサーモン	横葺_段葺			-	-	-	-	-	-	-		265	-	断面形状・詳細不明の為
28	(株)メタル建材	エテルナ	横葺_段葺	○		-	-	-	-	-	-	-		256	-	適合寸法外により_不可
29	日鉄住金鋼板(株)	エパールーフ 横葺 ウッディー	横葺_段葺			-	-	-	-	○	-	-		190	L340	実物より確認済み_OK
30	日鉄住金鋼板(株)	エパールーフ 横葺2型	横葺_段葺			-	-	-	-	-	-	-		300	-	適合寸法外により_不可
31	NSSB奥平スチール(株)	エパールーフ 横葺2型	横葺_段葺			-	-	-	-	-	-	-		300	-	適合寸法外により_不可
32	日鉄住金鋼板(株)	エパールーフ 横葺6型	横葺_段葺	○		-	-	-	-	○	-	-		190	L340	断面図より_OK

屋根材適合表_金属屋根

G01-01-002 Rev. 4

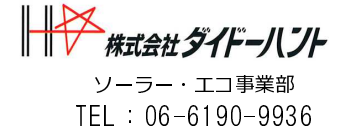
最新更新日

2018/11/15

※金具の仕様変更や屋根材の形状、仕様変更などにより、適合結果が変わる場合があります。
ご使用に際しては、金具と屋根材の実際の適合を必ずご確認の上で、ご使用ください。
※働き、勾配、施工状況により、適合結果が異なる場合があります。予めご了承ください。
※太陽電池発電システムメーカー発行の適合表がある場合は、そちらをご参照ください。
強度や雨仕舞の規定上、下記適合表では保証対象にならない場合があります。
※本表は断りなく変更する場合があります。予めご了承ください。

※金具を設置することで、屋根材の継ぎ目に隙間が生じることがあります。
その際は、適宜止水処理を行ってください。
※ご使用に際しては、各金具の施工マニュアルに従って、設置・施工を行ってください。
※本表は、屋根材の性能などを保証するものではありません。
参考資料としてご使用ください。

○	使用可能
※	別途お問合せください。
-	使用不可



屋根材種類			屋根材備考			立平屋根		横葺屋根／ストーンチップ鋼板屋根					屋根材働き(参考)		対応ラック(mm)	適合金具選定理由
項番	メーカー	品名	種類	断熱材	吊子式	DT1	DT2	DY1改	DY2	DY4	DY3	DK1	働き長さ	働き幅		
33	日鉄住金鋼板(株)	エバールーフ 横葺3型	横葺_段葺	○	○	-	-	-	-	-	-	-	-	320	-	吊子式により不可
34	日鉄住金鋼板(株)	エバールーフ 横葺4型	横葺_段葺	○	○	-	-	-	-	-	-	-	-	250	-	吊子式により不可
35	NSSB奥平スチール(株)	エバールーフ 横葺4型	横葺_段葺	○	○	-	-	-	-	-	-	-	-	250	-	吊子式により不可
36	日鉄住金鋼板(株)	エバールーフ 横葺5型	横葺_段葺	○	-	-	-	-	-	-	-	-	-	250	-	適合寸法外により不可
38	NSSB奥平スチール(株)	エバールーフ横葺1型	横葺_段葺	-	-	-	-	-	-	○	-	-	-	190	L340	断面図より_OK
39	日鉄住金鋼板(株)	エバールーフ横葺1型 190	横葺_段葺	-	-	-	-	-	-	○	-	-	-	190	L340	実物より確認済み_OK
40	日鉄住金鋼板(株)	エバールーフ横葺1型 220	横葺_段葺	-	-	-	-	-	-	○	-	-	-	220	L340	実物より確認済み_OK
44	(株)カナメ	カナディー	横葺_段葺	○	-	-	-	-	-	-	-	-	-	250	-	断面形状・詳細不明の為
45	(株)カナメ	カナメ文字葺	横葺_つぶし	-	○	-	-	-	-	-	-	-	-	165	-	吊子式により不可
46	(株)カナメ	カナメ柿葺	横葺_つぶし	-	○	-	-	-	-	-	-	-	-	93	-	吊子式により不可
47	アイジー工業(株)	ガルテクトC	横葺_段葺	○	-	-	-	-	-	○	-	-	-	265	L340	実物より確認済み_OK
48	太平産業(株)	カレッセ TF遮熱plus	横葺_段葺	未確認	-	-	-	-	-	○	-	-	-	190	L340	断面図より_OK
49	太平産業(株)	カレッセ 遮熱plus	横葺_段葺	未確認	-	-	-	-	-	○	-	-	-	190	L340	実物より確認済み_OK
56	山内金属(株)	シャードンルーフ12	横葺_段葺	○	○	-	-	-	-	-	-	-	-	220	-	吊子式により不可
57	山内金属(株)	シャードンルーフ20	横葺_段葺	○	○	-	-	-	-	-	-	-	-	230	-	吊子式により不可
59	アイジー工業(株)	スーパーガルテクト	横葺_段葺	○	-	-	-	-	-	○	-	-	-	265	L340	実物より確認済み_OK
60	アイジー工業(株)	スーパーガルテクトF(フッ素)	横葺_段葺	○	-	-	-	-	-	○	-	-	-	265	L340	断面図より_OK
61	稲垣商事(株)	スーパーヒランビー ハイブリット	横葺_つぶし	-	-	-	-	-	○	-	-	-	-	220	L340	断面図より_OK
62	稲垣商事(株)	スーパーヒランビーきわみ	横葺_つぶし	○	-	-	-	-	○	-	-	-	-	220	L340	断面図より_OK
74	ケイミュー(株)(kmew)	スマートメタル	横葺_段葺	-	-	-	-	-	-	○	-	-	-	270	L340	実物より確認済み_OK
76	(株)カナメ	タイムルーフ A30	横葺_段葺	○	○	-	-	-	-	-	-	-	-	367	-	吊子式により不可
77	(株)カナメ	タイムルーフ B30	横葺_段葺	○	○	-	-	-	-	-	-	-	-	297	-	吊子式により不可
78	(株)カナメ	タイムルーフ F25型	横葺_段葺	-	○	-	-	-	-	-	-	-	-	295	-	吊子式により不可
79	(株)カナメ	タイムルーフ M型	横葺_段葺	-	○	-	-	-	-	-	-	-	-	181	-	吊子式により不可

屋根材適合表_金属屋根

G01-01-002 Rev. 4

最新更新日

2018/11/15

※金具の仕様変更や屋根材の形状、仕様変更などにより、適合結果が変わる場合があります。
ご使用に際しては、金具と屋根材の実際の勘合を必ずご確認の上で、ご使用ください。
※働き、勾配、施工状況により、適合結果が異なる場合があります。予めご了承ください。
※太陽電池発電システムメーカー発行の適合表がある場合は、そちらをご参照ください。
強度や雨仕舞の規定上、下記適合表では保証対象にならない場合があります。
※本表は断りなく変更する場合があります。予めご了承ください。

※金具を設置することで、屋根材の継ぎ目に隙間が生じることがあります。
その際は、適宜止水処理を行ってください。
※ご使用に際しては、各金具の施工マニュアルに従って、設置・施工を行ってください。
※本表は、屋根材の性能などを保証するものではありません。
参考資料としてご使用ください。

○	使用可能
※	別途お問合せください。
-	使用不可



屋根材種類			屋根材備考			立平屋根		横葺屋根／ストーンチップ鋼板屋根					屋根材働き(参考)		対応ラック(mm)	適合金具選定理由
項番	メーカー	品名	種類	断熱材	吊子式	DT1	DT2	DY1改	DY2	DY4	DY3	DK1	働き長さ	働き幅		
80	(株)カナメ	タイムルーフ NF25型	横葺_段葺		○	-	-	-	-	-	-	-		285	-	吊子式により不可
86	元旦ビューティー工業(株)	ダンカクフリールーフ	横葺_段葺	○	○	-	-	-	-	-	-	-		345~700	-	吊子式により不可
87	元旦ビューティー工業(株)	ダンカクルーフ 260	横葺_段葺	○	○	-	-	-	-	-	-	-		260	-	吊子式により不可
88	元旦ビューティー工業(株)	ダンツキルーフ182	横葺_段葺	○	○	-	-	-	-	-	-	-		182	-	吊子式により不可
89	(株)セキノ興産	ダンネツトップ 4-1Kタイプ	横葺_つぶし			-	-	○	-	-	-	-		220	L340	断面図より_OK
90	(株)セキノ興産	ダンネツトップ 4-1Nタイプ	横葺_つぶし	(○)		-	-	○	-	-	-	-		220	L340	断面図より_OK
91	(株)セキノ興産	ダンネツトップ 6-1Kタイプ	横葺_つぶし			-	-	○	-	-	-	-		220	L340	断面図より_OK
92	(株)セキノ興産	ダンネツトップ 6-1Nタイプ	横葺_つぶし	(○)		-	-	○	-	-	-	-		220	L340	断面図より_OK
93	(株)セキノ興産	ダンネツトップ 6-1Wタイプ	横葺_つぶし	○		-	-	○	-	-	-	-		275	L340	断面図より_OK
94	(株)セキノ興産	ダンネツトップ 8-1Kタイプ	横葺_つぶし	(○)		-	-	○	-	-	-	-		220	L340	断面図より_OK
95	(株)セキノ興産	ダンネツトップ 8-1Nタイプ	横葺_つぶし	(○)		-	-	○	-	-	-	-		220	L340	断面図より_OK
96	(株)セキノ興産	ダンネツトップS&S ルーフ	横葺_段葺	○		-	-	-	-	※	-	-		220	L340	断面図より_OK
97	(株)セキノ興産	ダンネツトップS&S ルーフワイド	横葺_段葺	○		-	-	-	-	※	-	-		270	L340	実物より確認済み_OK
98	(株)セキノ興産	ダンネツトップ快適 美段15	横葺_段葺	○		-	-	-	-	-	-	-		262	-	適合寸法外により不可
99	稲垣商事(株)	ダンビー190 Fタイプ	横葺_段葺			-	-	-	-	○	-	-		190	L340	実物より確認済み_OK
100	稲垣商事(株)	ダンビー190 Mタイプ	横葺_段葺			-	-	-	-	○	-	-		190	L340	実物より確認済み_OK
101	稲垣商事(株)	ダンビー303	横葺_段葺	(○)		-	-	-	-	-	-	-		303	-	適合寸法外により不可
102	三晃金属工業(株)	段ルーフ200	横葺_段葺			-	-	-	-	○	-	-		200	L340	実物より確認済み_OK
103	三晃金属工業(株)	段ルーフ230	横葺_段葺	○	○	-	-	-	-	-	-	-		230	-	吊子式により不可
104	三晃金属工業(株)	段ルーフ26N	横葺_段葺	○	○	-	-	-	-	-	-	-		275	-	吊子式により不可
105	千代田鋼鉄工業(株)	チヨダルーフル	横葺_段葺			-	-	-	-	○	-	-		182	L340	断面図より_OK
106	千代田鋼鉄工業(株)	チヨダルーフル more	横葺_段葺			-	-	-	-	○	-	-		182	L340	断面図より_OK
117	(株)協和	バミュダルーフ	横葺_段葺			-	-	-	-	○	-	-		222	L340	断面図より_OK
118	(株)佐渡島	颯ルーフ	横葺_つぶし	○		-	-	-	-	○	-	-		275	L340	実物より確認済み_OK

屋根材適合表_金属屋根

G01-01-002 Rev. 4

最新更新日

2018/11/15

※金具の仕様変更や屋根材の形状、仕様変更などにより、適合結果が変わる場合があります。
ご使用に際しては、金具と屋根材の実際の勘合を必ずご確認の上で、ご使用ください。
※働き、勾配、施工状況により、適合結果が異なる場合があります。予めご了承ください。
※太陽電池発電システムメーカー発行の適合表がある場合は、そちらをご参照ください。
強度や雨仕舞の規定上、下記適合表では保証対象にならない場合があります。
※本表は断りなく変更する場合があります。予めご了承ください。

※金具を設置することで、屋根材の継ぎ目に隙間が生じることがあります。
その際は、適宜止水処理を行ってください。
※ご使用に際しては、各金具の施工マニュアルに従って、設置・施工を行ってください。
※本表は、屋根材の性能などを保証するものではありません。
参考資料としてご使用ください。

○	使用可能
※	別途お問合せください。
-	使用不可



屋根材種類			屋根材備考			立平屋根		横葺屋根／ストーンチップ鋼板屋根					屋根材働き(参考)		対応ラック(mm)	適合金具選定理由
項番	メーカー	品名	種類	断熱材	吊子式	DT1	DT2	DY1改	DY2	DY4	DY3	DK1	働き長さ	働き幅		
119	(株)協和	美段一文字 美段-15	横葺_段葺		○	-	-	-	-	-	-	-		225	-	吊子式により不可
120	(株)協和	美段一文字 美段-21	横葺_段葺		○	-	-	-	-	-	-	-		250	-	吊子式により不可
121	(株)協和	美段一文字 美段-35	横葺_段葺		○	-	-	-	-	-	-	-		300	-	吊子式により不可
122	(株)協和	美段一文字 美段-9	横葺_段葺			-	-	-	-	○	-	-		182	L340	実物より確認済み_OK
123	三晃金属工業(株)	美段ルーフ15	横葺_段葺		○	-	-	-	-	-	-	-		225	-	吊子式により不可
124	三晃金属工業(株)	美段ルーフ21	横葺_段葺		○	-	-	-	-	-	-	-		250	-	吊子式により不可
125	三晃金属工業(株)	美段ルーフ22	横葺_段葺		○	-	-	-	-	-	-	-		280	-	吊子式により不可
126	三晃金属工業(株)	美段ルーフ9	横葺_段葺	○		-	-	-	-	○	-	-		182	L340	実物より確認済み_OK
127	元旦ビューティー工業(株)	ビューティールーフしがらみ	横葺_段葺		○	-	-	-	-	-	-	-		228	-	吊子式により不可
128	津熊鋼建(株)	平葺200	横葺_つぶし			-	-	-	○	-	-	-		200	L340	断面図より_OK
129	稲垣商事(株)	ヒランビー 220	横葺_つぶし			-	-	-	○	-	-	-		220	L340	実物より確認済み_OK
141	ニチハ(株)	横暖ルーフ S	横葺_段葺	○		-	-	-	-	○	-	-		260	L340	断面図より_OK
142	ニチハ(株)	横暖ルーフ α S	横葺_段葺	○		-	-	-	-	○	-	-		260	L340	断面図より_OK
143	ニチハ(株)	横暖ルーフ α プレミアム S	横葺_段葺	○		-	-	-	-	○	-	-		260	L340	断面図より_OK
144	ニチハ(株)	横暖ルーフ ハイブリッド	横葺_段葺	○		-	-	-	-	○	-	-		260	L340	実物より確認済み_OK
145	ニチハ(株)	横暖ルーフ プレミアム	横葺_段葺	○		-	-	-	-	○	-	-		260	L340	実物より確認済み_OK
146	ニチハ(株)	横暖ルーフ プレミアム S	横葺_段葺	○		-	-	-	-	○	-	-		260	L340	断面図より_OK
147	ニチハ(株)	横暖ルーフDX きわみ	横葺_段葺	○		-	-	-	-	-	-	-		300	-	適合寸法外により不可
148	(株)アサヒ金物	横葺長尺 300W	横葺_段葺			-	-	-	-	※	-	-		300	L500	断面図より_OK
149	(株)アサヒ金物	横葺長尺230W	横葺_段葺			-	-	-	-	-	-	-		230	-	断面図より_不可
150	(株)アサヒ金物	横葺長尺370W	横葺_つぶし			-	-	-	-	-	-	-		370	-	断面形状・詳細不明の為
152	(株)淀川製鋼所	ヨドルーフ220	横葺_段葺	○	○	-	-	-	-	-	-	-		220	-	吊子式により不可
153	(株)淀川製鋼所	ヨドルーフ横葺 カバーレス182E	横葺_段葺	○		-	-	-	-	○	-	-		182	L340	断面図より_OK
154	(株)淀川製鋼所	ヨドルーフ横葺 ライトフラット182	横葺_段葺	○		-	-	-	-	○	-	-		182	L340	断面図より_OK

屋根材適合表_金属屋根

G01-01-002 Rev. 4

最新更新日

2018/11/15

※金具の仕様変更や屋根材の形状、仕様変更などにより、適合結果が変わる場合があります。
ご使用に際しては、金具と屋根材の実際の勘合を必ずご確認の上で、ご使用ください。
※働き、勾配、施工状況により、適合結果が異なる場合があります。予めご了承ください。
※太陽電池発電システムメーカー発行の適合表がある場合は、そちらをご参照ください。
強度や雨仕舞の規定上、下記適合表では保証対象にならない場合があります。
※本表は断りなく変更する場合があります。予めご了承ください。

※金具を設置することで、屋根材の継ぎ目に隙間が生じることがあります。
その際は、適宜止水処理を行ってください。
※ご使用に際しては、各金具の施工マニュアルに従って、設置・施工を行ってください。
※本表は、屋根材の性能などを保証するものではありません。
参考資料としてご使用ください。

○	使用可能
※	別途お問合せください。
-	使用不可



屋根材種類			屋根材備考			立平屋根		横葺屋根／ストーンチップ鋼板屋根					屋根材働き(参考)		対応ラック(mm)	適合金具選定理由
項番	メーカー	品名	種類	断熱材	吊子式	DT1	DT2	DY1改	DY2	DY4	DY3	DK1	働き長さ	働き幅		
155	(株)淀川製鋼所	ヨドルーフ横葺 290	横葺_段葺	○	○	-	-	-	-	-	-	-	-	290	-	吊子式により不可
156	(株)淀川製鋼所	ヨドルーフ横葺 350	横葺_段葺	○	○	-	-	-	-	-	-	-	-	350	-	吊子式により不可
157	(株)淀川製鋼所	ヨドルーフ横葺220カバーレス	横葺_段葺	○	○	-	-	-	-	-	-	-	-	220	-	吊子式により不可
158	(株)淀川製鋼所	ヨドルーフ横葺250	横葺_段葺	○	○	-	-	-	-	-	-	-	-	250	-	吊子式により不可
159	(株)淀川製鋼所	ヨドルーフ横葺250カバーレス	横葺_段葺	○	○	-	-	-	-	-	-	-	-	250	-	吊子式により不可
161	山内金属(株)	リフォーム屋根材はればれ	横葺_つぶし			-	-	-	-	-	-	-	-	-	-	断面形状・詳細不明の為
166	ニチハ(株)	横暖ルーフ α	横葺_段葺	○		-	-	-	-	○	-	-	-	260	L340	実物より確認済み_OK
167	ニチハ(株)	横暖ルーフ きわみ	横葺_段葺	○		-	-	-	-	○	-	-	-	260	L340	実物より確認済み_OK
168	ニチハ(株)	横暖ルーフ ちぢみ	横葺_段葺	○		-	-	-	-	○	-	-	-	260	L340	断面図より_OK
169	ニチハ(株)	横暖ルーフ テラコッタ	横葺_段葺	○		-	-	-	-	○	-	-	-	260	L340	断面図より_OK
172	元旦ビューティー工業(株)	元旦スプリングルーフ 800	横葺_段葺	○	○	-	-	-	-	-	-	-	-	240	-	吊子式により不可
173	元旦ビューティー工業(株)	元旦スプリングルーフ 850	横葺_段葺	○	○	-	-	-	-	-	-	-	-	260	-	吊子式により不可
174	元旦ビューティー工業(株)	元旦一文字S	横葺_段葺	○	○	-	-	-	-	-	-	-	-	182	-	吊子式により不可
175	元旦ビューティー工業(株)	断熱ビューティルーフ	横葺_段葺	○	○	-	-	-	-	-	-	-	-	237	-	吊子式により不可
176	北長金日米建材(株)	定尺横葺G型303	横葺_段葺			-	-	-	-	-	-	-	-	303	-	断面形状・詳細不明の為
177	(株)セキノ興産	本ハゼ鋼一文字・和鋼	横葺_特殊			-	-	-	-	-	-	-	-	-	-	特殊形状_鋼葺
178	(株)セキノ興産	桁目FLex	横葺_段葺	○		-	-	-	-	○	-	-	-	280	L340	実物より確認済み_OK
1	北長金日米建材(株)	180フラット型・M型	横葺_段葺			-	-	-	-	-	-	-	-	180	-	断面形状・詳細不明の為
2	北長金日米建材(株)	210S 落雪防止屋根	横葺_段葺			-	-	-	-	-	-	-	-	210	-	断面図より_不可
3	(株)セキノ興産	AT2段式 303	横葺_つぶし			-	-	-	○	-	-	-	-	303	L500	断面図より_OK
4	(株)セキノ興産	AT2段式 333	横葺_つぶし			-	-	-	○	-	-	-	-	333	L500	断面図より_OK
5	(株)セキノ興産	AT2段式 340	横葺_つぶし			-	-	-	○	-	-	-	-	340	L500	断面図より_OK
6	(株)セキノ興産	AT3段式 295	横葺_つぶし			-	-	-	○	-	-	-	-	295	L500	断面図より_OK
7	(株)セキノ興産	AT3段式 315	横葺_つぶし			-	-	-	○	-	-	-	-	315	L500	断面図より_OK

屋根材適合表_金属屋根

G01-01-002 Rev. 4

最新更新日

2018/11/15

※金具の様変更や屋根材の形状、仕様変更などにより、適合結果が変わる場合があります。
 ご使用に際しては、金具と屋根材の実際の勘合を必ずご確認の上で、ご使用ください。
 ※働き、勾配、施工状況により、適合結果が異なる場合があります。予めご了承ください。
 ※太陽電池発電システムメーカー発行の適合表がある場合は、そちらをご参照ください。
 強度や雨仕舞の規定上、下記適合表では保証対象にならない場合があります。
 ※本表は断りなく変更する場合があります。予めご了承ください。

※金具を設置することで、屋根材の継ぎ目に隙間が生じることがあります。
 その際は、適宜止水処理を行ってください。
 ※ご使用に際しては、各金具の施工マニュアルに従って、設置・施工を行ってください。
 ※本表は、屋根材の性能などを保証するものではありません。
 参考資料としてご使用ください。

○	使用可能
※	別途お問合せください。
-	使用不可



屋根材種類			屋根材備考			立平屋根		横葺屋根／ストーンチップ鋼板屋根					屋根材働き(参考)		対応ラック(mm)	適合金具選定理由
項番	メーカー	品名	種類	断熱材	吊子式	DT1	DT2	DY1改	DY2	DY4	DY3	DK1	働き長さ	働き幅		
8	(株)セキノ興産	AT3段式 330	横葺_つぶし			-	-	-	○	-	-	-		330	L500	断面図より_OK
9	(株)セキノ興産	AT3段式 333	横葺_つぶし			-	-	-	○	-	-	-		333	L500	断面図より_OK
10	福泉工業(株)	efiルーフ	横葺_段葺	○		-	-	-	-	○	-	-		265	L340	実物より確認済み_OK
11	ビルトマテリアル(株)	GMルーフ220	横葺_つぶし			-	-	-	○	-	-	-		220	L340	断面図より_OK
12	千代田鋼鉄工業(株)	GOKUルーフ	横葺_段葺	○		-	-	○	-	-	-	-		214	L340	実物より確認済み_OK
20	福泉工業(株)	MFシルキー	横葺_段葺	○		-	-	-	-	○	-	-		265	L340	実物より確認済み_OK
21	月星商事(株)	MST2ルーフ	横葺_つぶし	(○)		-	-	-	○	-	-	-		190	L340	断面図より_OK
22	月星商事(株)	MST2ワイド 220	横葺_つぶし	(○)		-	-	-	○	-	-	-		220	L340	断面図より_OK
24	月星商事(株)	MSタフ段葺17	横葺_段葺	(○)		-	-	-	-	-	-	-		250	-	適合寸法外により不可
31	月星商事(株)	MSタフルーフ	横葺_つぶし	(○)		-	-	-	○	-	-	-		190	L340	実物より確認済み_OK
34	月星商事(株)	MSタフワイド 220	横葺_つぶし			-	-	-	○	-	-	-		220	L340	断面図より_OK
44	(株)セキノ興産	SLルーフ 3型	横葺_段葺			-	-	-	-	-	-	-		300	-	適合寸法外により不可
45	(株)セキノ興産	SLルーフ 7型	横葺_段葺	○	○	-	-	-	-	-	-	-		320	-	吊子式により不可
46	(株)セキノ興産	SLルーフ 8型	横葺_段葺	○	○	-	-	-	-	-	-	-		250	-	吊子式により不可
47	(株)セキノ興産	SLルーフ1型	横葺_段葺			-	-	-	-	○	-	-		190	L340	断面図より_OK
48	(株)セキノ興産	SLルーフ2型	横葺_段葺			-	-	-	-	○	-	-		220	L340	実物より確認済み_OK
54	JFE鋼板(株)	W350シダー	横葺_つぶし		○	-	-	-	-	-	-	-		350	-	吊子式により不可
55	ヤマキ工業(株)	Y-3200	横葺_段葺			-	-	-	-	-	-	-		250	-	断面図より_不可
57	(株)協和	Zワイドルーフ364	横葺_つぶし			-	-	○	-	-	-	-		364	L500	実物より確認済み_OK