

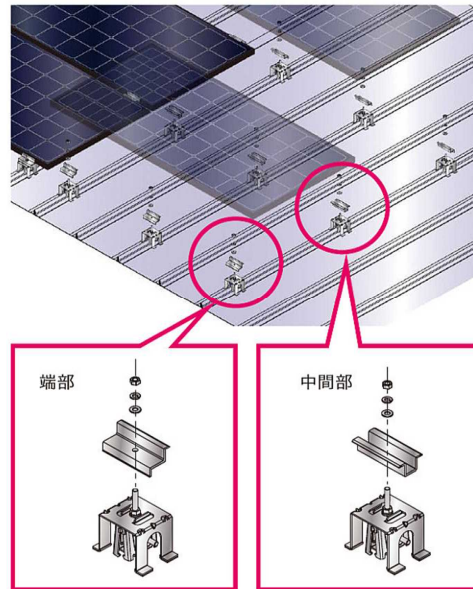
屋根材適合表_立平掴み金具DT G01-01-002 Rev. 7



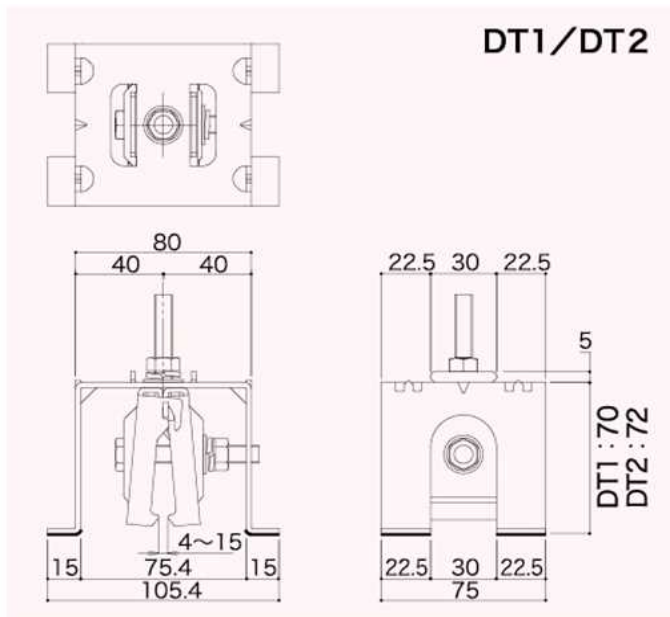
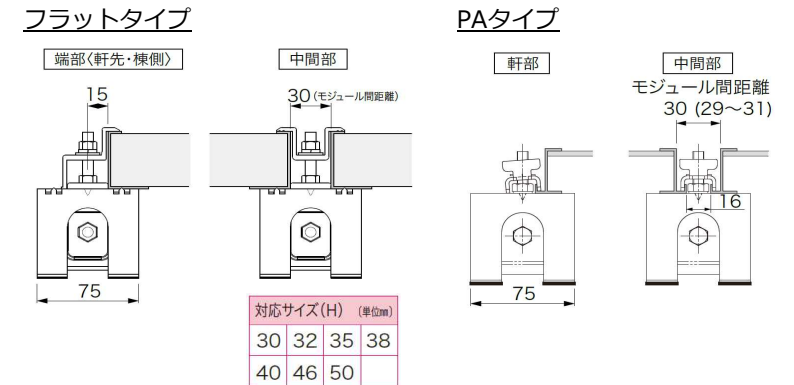
ソーラー・エコ事業部
TEL : 06-6190-9936



材質/表面処理 (本体)ZAM銅板
(台座)スチール/SGメッキ



適用モジュールの形状・寸法 (mm)



	勘合式立平	巻ハゼ
DT1	15以下 30以下 5~8 2程度 75以下	5程度 30以下 6~8 2程度 75以下
DT2	15以下 32以下 8~10 2程度 75以下	5程度 32以下 8~10 2程度 75以下

(単位 : mm)

屋根材板厚
0.35mm以上

屋根材適合表_金属屋根

G01-01-002 Rev. 7

最新更新日

2020/8/20

※金具の仕様変更や屋根材の形状、仕様変更などにより、適合結果が変わる場合があります。
 ご使用に際しては、金具と屋根材の実際の適合を必ずご確認ください。
 ※働き、勾配、施工状況により、適合結果が異なる場合があります。予めご了承ください。
 ※太陽電池発電システムメーカー発行の適合表がある場合は、そちらをご参照ください。
 強度や雨仕舞の規定上、下記適合表では保証対象にならない場合があります。
 ※本表は断りなく変更する場合があります。予めご了承ください。

※金具を設置することで、屋根材の継ぎ目などに隙間が生じることがあります。
 その際は、適宜止水処理を行ってください。
 ※ご使用に際しては、各金具の施工マニュアルに従って、設置・施工を行ってください。
 ※本表は、屋根材の性能などを保証するものではありません。
 参考資料としてご使用ください。

○	使用可能
※	別途お問合せください。
-	使用不可



屋根材種類			屋根材備考			立平屋根		横葺屋根/ストーンチップ鋼板屋根					屋根材働き(参考)		対応ラック(mm)	適合金具選定理由
項番	メーカー	品名	種類	断熱材	吊子式	DT1	DT2	DY1改	DY2	DY3	DY4	DK1	働き長さ	働き幅		
9	アサヒ金属㈱	アサヒ立平333	立平_嵌合式			○	-	-	-	-	-	-		333	断面図より_OK	
13	㈱池田商店	SIルーフ	立平_嵌合式			-	-	-	-	-	-	-		333	適合寸法外により不可	
14	㈱伊勢屋商店	KIクイックルーフ333J	立平_嵌合式			○	-	-	-	-	-	-		333	断面図より_OK	
21	稲垣商事㈱	スタンビーTL-333	立平_嵌合式			○	-	-	-	-	-	-		333	実物より確認済み_OK	
22	稲垣商事㈱	スタンビーTL-455	立平_嵌合式			○	-	-	-	-	-	-		455	断面図より_OK	
29	㈱大塩	OS堅平葺	立平_嵌合式			-	-	-	-	-	-	-			適合寸法外により不可	
30	㈱大塩	OSハイアーチ	立平_嵌合式		○	-	-	-	-	-	-	-			ハゼ形状・吊子式により不可	
31	㈱カナメ	スタンディングロック	立平_嵌合式			-	-	-	-	-	-	-		385	ハゼ形状・吊子式により不可	
40	元旦ビューティー工業㈱	ラジアールーフ	立平_縦葺		○	-	-	-	-	-	-	-		323	吊子式により不可	
51	㈱キヤマトレーディング	立平葺	立平_巻ハゼ		○	-	-	-	-	-	-	-		370	吊子式により不可	
52	㈱協和	KB新嵌合アールルーフ455	立平_嵌合式			○	-	-	-	-	-	-		455	断面図より_OK	
53	㈱協和	アールロック I 型	立平_嵌合式			○	-	-	-	-	-	-		333,418,455	実物より確認済み_OK	
54	㈱協和	アールロック II 型	立平_嵌合式			○	-	-	-	-	-	-		333,418,455	実物より確認済み_OK	
55	㈱協和	ニューハイロック	立平_クリップ		○	-	-	-	-	-	-	-		355	ハゼ形状・吊子式により不可	
56	㈱協和	KBクイーンルーフ1型	立平_巻ハゼ			○	-	-	-	-	-	-		303~455	実物より確認済み_OK	
57	㈱協和	KBクイーンルーフ2型	立平_巻ハゼ			-	-	-	-	-	-	-		303~455	適合寸法外により不可	
58	㈱協和	KBクイーンルーフ3型	立平_巻ハゼ			○	-	-	-	-	-	-		333	実物より確認済み_OK	
71	㈱小池弥太郎商店	立平333	立平_嵌合式			○	-	-	-	-	-	-		333	実物より確認済み_OK	
72	㈱小池弥太郎商店	立平455 (H31型)	立平_嵌合式			-	○	-	-	-	-	-		333/455/500	実物より確認済み_OK	
84	三晃金属工業㈱	立馳スピードロック	立平_嵌合式			-	-	-	-	-	-	-		333(300~500)	適合寸法外により不可	
85	三條物産㈱	YS.SR レグルーフ	立平_嵌合式			○	-	-	-	-	-	-		364,455	断面図より_OK	
86	三條物産㈱	スーパールーフ I 型	立平_巻ハゼ			-	-	-	-	-	-	-			適合寸法外により不可	
87	㈱三邦	ST-333	立平_嵌合式			○	-	-	-	-	-	-		333	CAD図により嵌合確認_OK	
88	㈱島屋	防水クイックルーフ330	立平_嵌合式			○	-	-	-	-	-	-		330	断面図より_OK	

屋根材適合表_金属屋根

G01-01-002 Rev. 7

最新更新日

2020/8/20

※金具の仕様変更や屋根材の形状、仕様変更などにより、適合結果が変わる場合があります。
 ご使用に際しては、金具と屋根材の実際の適合を必ずご確認の上で、ご使用ください。
 ※働き、勾配、施工状況により、適合結果が異なる場合があります。予めご了承ください。
 ※太陽電池発電システムメーカー発行の適合表がある場合は、そちらをご参照ください。
 強度や雨仕舞の規定上、下記適合表では保証対象にならない場合があります。
 ※本表は断りなく変更する場合があります。予めご了承ください。

※金具を設置することで、屋根材の継ぎ目などに隙間が生じる場合があります。
 その際は、適宜止水処理を行ってください。
 ※ご使用に際しては、各金具の施工マニュアルに従って、設置・施工を行ってください。
 ※本表は、屋根材の性能などを保証するものではありません。
 参考資料としてご使用ください。

○	使用可能
※	別途お問合せください。
-	使用不可



項番	屋根材種類		屋根材備考			立平屋根		横葺屋根/ストーンチップ鋼板屋根					屋根材働き(参考)		対応ラック(mm)	適合金具選定理由
	メーカー	品名	種類	断熱材	吊子式	DT1	DT2	DY1改	DY2	DY3	DY4	DK1	働き長さ	働き幅		
89	シンコー(株)	たてひら2型	立平_嵌合式		○	-	-	-	-	-	-	-		350	ハゼ形状・吊子式により不可	
90	シンコー(株)	ワンタッチ立平310	立平_嵌合式			○	-	-	-	-	-	-		310	断面図より_OK	
91	シンコー(株)	ワンタッチ立平333	立平_嵌合式			○	-	-	-	-	-	-		333	断面図より_OK	
92	信和鋼板(株)	SSパイアーチ	立平_嵌合式			-	-	-	-	-	-	-		350	ハゼ形状・吊子式により不可	
93	信和鋼板(株)	SS防水パイアーチ	立平_嵌合式			-	-	-	-	-	-	-		350	ハゼ形状・吊子式により不可	
94	(株)セキノ興産	立平ロック20型	立平_嵌合式			○	-	-	-	-	-	-		350	実物より確認済み_OK	
95	(株)セキノ興産	立平ロック25型	立平_嵌合式			○	-	-	-	-	-	-		333	実物より確認済み_OK	
96	(株)セキノ興産	立平ロック32型	立平_嵌合式			-	○	-	-	-	-	-		455	実物より確認済み_OK	
97	(株)セキノ興産	S&W工法	立平_巻ハゼ			-	-	-	-	-	-	-		347,390,420	適合寸法外により不可	
98	(株)セキノ興産	防水ニューS&W工法	立平_巻ハゼ			○	-	-	-	-	-	-		303~490	断面図より_OK	
99	(株)セキノ興産	蟻掛葺	立平_巻ハゼ		○	-	-	-	-	-	-	-		455	吊子式により不可	
100	(株)セキノ興産	立平葺(5分高さ)	立平_巻ハゼ		○	-	-	-	-	-	-	-		228~455	吊子式により不可	
101	(株)セキノ興産	立平葺(6分高さ)	立平_巻ハゼ		○	-	-	-	-	-	-	-		395	吊子式により不可	
131	太耀産業(株)	TYルーフNEO	立平_嵌合式			○	-	-	-	-	-	-		330,375,475	断面図より_OK	
132	太耀産業(株)	TYルーフS・R330	立平_嵌合式			○	-	-	-	-	-	-		330	断面図より_OK	
136	月星商事(株)	MSタフビーム333	立平_嵌合式			○	-	-	-	-	-	-		333	実物より確認済み_OK	
137	月星商事(株)	MSタフビーム333WS	立平_嵌合式			○	-	-	-	-	-	-		333	実物より確認済み_OK	
138	月星商事(株)	MSタフビーム455	立平_嵌合式			○	-	-	-	-	-	-		455	断面図より_OK	
139	月星商事(株)	MSタフビーム455WS	立平_嵌合式			○	-	-	-	-	-	-		455	断面図より_OK	
140	月星商事(株)	MSタフロック	立平_嵌合式			-	-	-	-	-	-	-		355	ハゼ形状・吊子式により不可	
141	月星商事(株)	MSパイアーチ	立平_嵌合式			-	-	-	-	-	-	-		350	ハゼ形状・吊子式により不可	
142	月星商事(株)	MSアーバンライン	立平_クリップ			-	-	-	-	-	-	-		330	ハゼ形状・吊子式により不可	
143	月星商事(株)	MSタフロック355	立平_クリップ		○	-	-	-	-	-	-	-		355	ハゼ形状・吊子式により不可	
144	月星商事(株)	クリップパネル	立平_クリップ			-	-	-	-	-	-	-		380	ハゼ形状・吊子式により不可	

屋根材適合表_金属屋根

G01-01-002 Rev. 7

最新更新日

2020/8/20

※金具の仕様変更や屋根材の形状、仕様変更などにより、適合結果が変わる場合があります。
 ご使用に際しては、金具と屋根材の実際の適合を必ずご確認の上で、ご使用ください。
 ※働き、勾配、施工状況により、適合結果が異なる場合があります。予めご了承ください。
 ※太陽電池発電システムメーカー発行の適合表がある場合は、そちらをご参照ください。
 強度や雨仕舞の規定上、下記適合表では保証対象にならない場合があります。
 ※本表は断りなく変更する場合があります。予めご了承ください。

※金具を設置することで、屋根材の継ぎ目などに隙間が生じることがあります。
 その際は、適宜止水処理を行ってください。
 ※ご使用に際しては、各金具の施工マニュアルに従って、設置・施工を行ってください。
 ※本表は、屋根材の性能などを保証するものではありません。
 参考資料としてご使用ください。

○	使用可能
※	別途お問合せください。
—	使用不可



屋根材種類			屋根材備考			立平屋根		横葺屋根/ストーンチップ鋼板屋根					屋根材働き(参考)		対応ラック(mm)	適合金具選定理由
項番	メーカー	品名	種類	断熱材	吊子式	DT1	DT2	DY1改	DY2	DY3	DY4	DK1	働き長さ	働き幅		
145	月星商事(株)	MSタフライン24	立平_巻ハゼ			○	—	—	—	—	—	—		333	断面図より_OK	
146	月星商事(株)	MSタフライン24WS	立平_巻ハゼ			○	—	—	—	—	—	—		333	断面図より_OK	
152	津熊鋼建(株)	レヂノライン立平330	立平_嵌合式			○	—	—	—	—	—	—		330	実物より確認済み_OK	
161	ニシオ工販(株)	クイックルーフ330	立平_嵌合式			—	—	—	—	—	—	—		330	特殊形状のため取付不可	
173	日鉄鋼板(株)	エパールーフたてひら1型	立平_嵌合式		○	—	—	—	—	—	—	—		360	ハゼ形状・吊子式により不可	
182	㈱野々山商店	Nルーフ タテヒラ	立平_クリップ		○	—	—	—	—	—	—	—		355	ハゼ形状・吊子式により不可	
183	㈱野々山商店	立平333	立平_嵌合式			○	—	—	—	—	—	—		333	断面図より_OK	
184	ハイデッキ(株)	ハイロック333	立平_嵌合式			○	—	—	—	—	—	—		333	断面図より_OK	
185	㈱平島	フィットラインHRF260	立平_巻ハゼ			—	—	—	—	—	—	—		260	適合寸法外により不可	
186	㈱平島	フィットラインHRF335	立平_巻ハゼ			○	—	—	—	—	—	—		335	断面図より_OK	
187	㈱平島	フィットラインHRF418	立平_巻ハゼ			—	—	—	—	—	—	—		418	適合寸法外により不可	
188	㈱平島	フィットラインHRF350	立平_巻ハゼ			○	—	—	—	—	—	—		350	断面図より_OK	
189	ビルトマテリアル(株)	デコルーフ H25	立平_嵌合式			○	—	—	—	—	—	—		333,370	断面図より_OK	
190	ビルトマテリアル(株)	デコルーフ H30	立平_嵌合式			○	—	—	—	—	—	—		300,345,455	断面図より_OK	
199	㈱ミツイバウマテリアル	シダールーフII型	立平_嵌合式			○	—	—	—	—	—	—		333	実物より確認済み_OK	
202	㈱メーカケフ	SKワンタッチたてひら333	立平_嵌合式			○	—	—	—	—	—	—		333	断面図より_OK	
203	山内金属(株)	スカイルーフ立平330	立平_嵌合式			○	—	—	—	—	—	—		330	断面図より_OK	
208	㈱ヤマダ	スタックルーフ	立平_嵌合式			○	—	—	—	—	—	—		333	断面図より_OK	
211	吉田金属(株)	KYスリムロック	立平_嵌合式			○	—	—	—	—	—	—		333	断面図より_OK	
212	吉田金属(株)	KYハイロック	立平_嵌合式			—	—	—	—	—	—	—		320	適合寸法外により不可	
213	㈱淀川製鋼所	ヨドルーフエスタ400	立平_巻ハゼ		○	—	—	—	—	—	—	—		400	吊子式により不可	
222	㈱淀工業	かん合立平葺YK-333	立平_嵌合式			○	—	—	—	—	—	—		333	CAD図により嵌合確認_OK	
223	㈱淀工業	フィットルーフ	立平_嵌合式			—	—	—	—	—	—	—		300,400,455	CAD図により嵌合確認_NG	
241	JFE鋼板(株)	立平333	立平_嵌合式			○	—	—	—	—	—	—		333	断面図より_OK	

屋根材適合表_金属屋根

G01-01-002 Rev. 7

最新更新日

2020/8/20

※金具の仕様変更や屋根材の形状、仕様変更などにより、適合結果が変わる場合があります。
 ご使用に際しては、金具と屋根材の実際の適合を必ずご確認の上で、ご使用ください。
 ※働き、勾配、施工状況により、適合結果が異なる場合があります。予めご了承ください。
 ※太陽電池発電システムメーカー発行の適合表がある場合は、そちらをご参照ください。
 強度や雨仕舞の規定上、下記適合表では保証対象にならない場合があります。
 ※本表は断りなく変更する場合があります。予めご了承ください。

※金具を設置することで、屋根材の継ぎ目などに隙間が生じることがあります。
 その際は、適宜止水処理を行ってください。
 ※ご使用に際しては、各金具の施工マニュアルに従って、設置・施工を行ってください。
 ※本表は、屋根材の性能などを保証するものではありません。
 参考資料としてご使用ください。

○	使用可能
※	別途お問合せください。
—	使用不可



屋根材種類			屋根材備考			立平屋根		横葺屋根/ストーンチップ鋼板屋根					屋根材働き(参考)		対応ラック(mm)	適合金具選定理由
項番	メーカー	品名	種類	断熱材	吊子式	DT1	DT2	DY1改	DY2	DY3	DY4	DK1	働き長さ	働き幅		
242	JFE鋼板(株)	立平葺	立平_クリップ			—	—	—	—	—	—	—		360		ハゼ形状・吊子式により不可
243	JFE鋼板(株)	堅はぜ	立平_巻ハゼ			—	—	—	—	—	—	—		390		断熱材があるため不可
245	JFE日建板(株)	日輪ピーチルーフ26	立平_クリップ		○	—	—	—	—	—	—	—		355		ハゼ形状・吊子式により不可
246	JFE日建板(株)	日輪ピーチルーフ40	立平_クリップ		○	—	—	—	—	—	—	—		300		ハゼ形状・吊子式により不可
251	NST奥平(株)	OKタテヒラ	立平_嵌合式			○	—	—	—	—	—	—		333		実物より確認済み_OK
252	NST奥平(株)	OKタテヒラSS	立平_嵌合式			○	—	—	—	—	—	—		350		断面図より_OK
253	NST奥平(株)	堅平葺	立平_巻ハゼ		○	—	—	—	—	—	—	—				吊子式により不可
254	NST奥平(株)	堅平葺II	立平_巻ハゼ			○	—	—	—	—	—	—		330		実物より確認済み_OK