

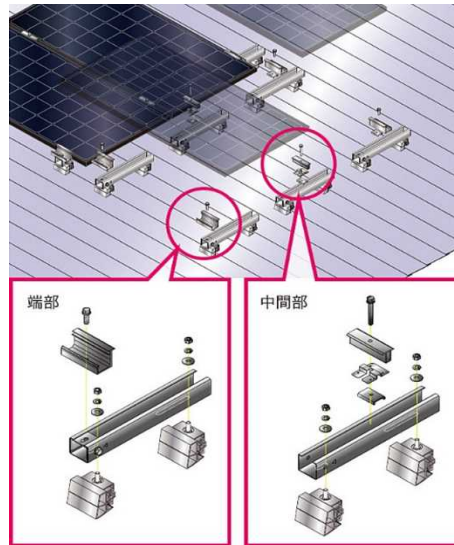
屋根材適合表_横葺掴み金具DY G01-01-002 Rev. 7



ソーラー・エコ事業部

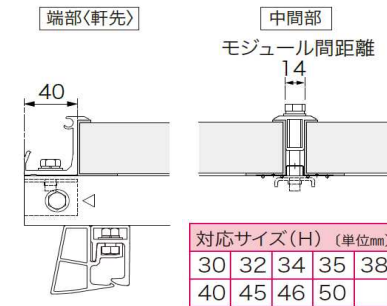


材質 アルミ

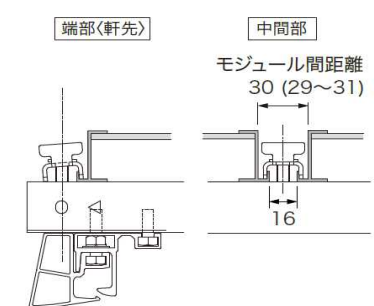


適用モジュールの形状・寸法 (mm)

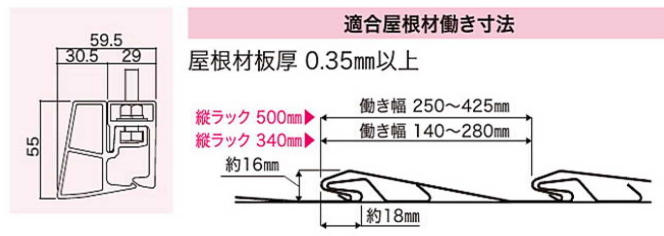
フラットタイプ



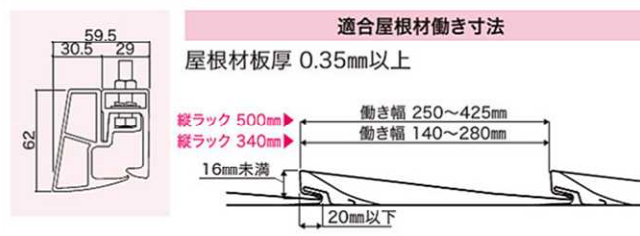
PAタイプ



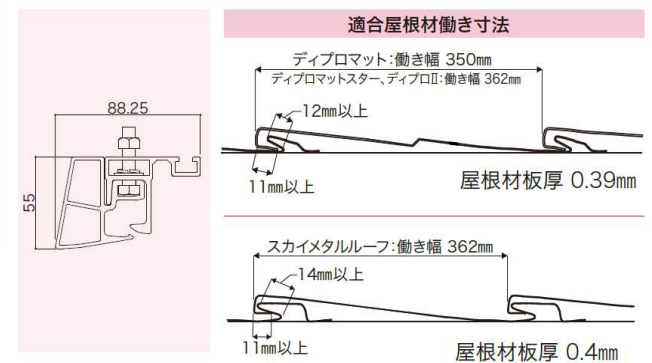
DY1改



DY4



DY3



DY2



屋根材板厚
0.35mm以上

屋根材適合表_金属屋根

G01-01-002 Rev. 7

最新更新日

2020/8/20

※金具の仕様変更や屋根材の形状、仕様変更などにより、適合結果が変わる場合があります。
 ご使用に際しては、金具と屋根材の実際の適合を必ずご確認の上で、ご使用ください。
 ※働き、勾配、施工状況により、適合結果が異なる場合があります。予めご了承ください。
 ※太陽電池発電システムメーカー発行の適合表がある場合は、そちらをご参照ください。
 強度や雨仕舞の規定上、下記適合表では保証対象にならない場合があります。
 ※本表は断りなく変更する場合があります。予めご了承ください。

※金具を設置することで、屋根材の継ぎ目などに隙間が生じることがあります。
 その際は、適宜止水処理を行ってください。
 ※ご使用に際しては、各金具の施工マニュアルに従って、設置・施工を行ってください。
 ※本表は、屋根材の性能などを保証するものではありません。
 参考資料としてご使用ください。

○	使用可能
※	別途お問合せください。
—	使用不可



屋根材種類			屋根材備考			立平屋根		横葺屋根/ストーンチップ鋼板屋根					屋根材働き(参考)		対応ラック(mm)	適合金具選定理由
項番	メーカー	品名	種類	断熱材	吊子式	DT1	DT2	DY1改	DY2	DY3	DY4	DK1	働き長さ	働き幅		
1	アイジー工業(株)	エコサーモン	横葺_段葺			—	—	—	—	—	—	—		265	—	断面形状・詳細不明の為
2	アイジー工業(株)	ガルテクトC	横葺_段葺	○		—	—	—	—	—	○	—		265	L340	実物より確認済み_OK
3	アイジー工業(株)	スーパーガルテクト	横葺_段葺	○		—	—	—	—	—	○	—		265	L340	実物より確認済み_OK
4	アイジー工業(株)	スーパーガルテクトF	横葺_段葺	○		—	—	—	—	—	○	—		265	L340	断面図より_OK
5	(株)アサヒ金物	横葺長尺370W	横葺_つぶし			—	—	—	—	—	—	—		370	—	断面形状・詳細不明の為
6	(株)アサヒ金物	横葺長尺 300W	横葺_段葺			—	—	—	—	—	※	—		300	L500	断面図より_OK
7	(株)アサヒ金物	横葺長尺230W	横葺_段葺			—	—	—	—	—	—	—		230	—	断面図より_不可
10	アサヒ金属(株)	アサヒ段葺 I 型	横葺_段葺			—	—	—	—	—	—	—		185	—	断面図より_不可
11	アサヒ金属(株)	アサヒ段葺 II 型	横葺_段葺			—	—	—	—	—	—	—		300	—	断面図より_不可
12	アサヒ金属(株)	エースライン	横葺_段葺	(○)		—	—	—	—	—	—	—		190	—	断面形状・詳細不明の為
15	(株)伊勢屋商店	イセヤルーフ横葺 1段葺	横葺_つぶし			—	—	—	○	—	—	—		200	L340	断面図より_OK
16	(株)伊勢屋商店	イセヤルーフ横葺 2段葺	横葺_つぶし			—	—	—	○	—	—	—		310	L500	断面図より_OK
18	伊藤忠建材(株)	スカイメタルルーフ スレート	ストーンチップ 嵌合			—	—	—	—	○	—	—	1280	362	L500	実物より確認済み_OK
19	伊藤忠建材(株)	スカイメタルルーフ フラット	ストーンチップ 嵌合			—	—	—	—	○	—	—	1280	356	L500	実物より確認済み_OK
23	稲垣商事(株)	スーパーヒランビー ハイブリット	横葺_つぶし			—	—	—	○	—	—	—		220	L340	断面図より_OK
24	稲垣商事(株)	スーパーヒランビーきわみ	横葺_つぶし	○		—	—	—	○	—	—	—		220	L340	断面図より_OK
25	稲垣商事(株)	ヒランビー 220	横葺_つぶし			—	—	—	○	—	—	—		220	L340	実物より確認済み_OK
26	稲垣商事(株)	ダンビー190 Fタイプ	横葺_段葺			—	—	—	—	—	○	—		190	L340	実物より確認済み_OK
27	稲垣商事(株)	ダンビー190 Mタイプ	横葺_段葺			—	—	—	—	—	○	—		190	L340	実物より確認済み_OK
28	稲垣商事(株)	ダンビー303	横葺_段葺	(○)		—	—	—	—	—	—	—		303	—	適合寸法外により不可
32	(株)カナメ	カナメ文字葺	横葺_つぶし		○	—	—	—	—	—	—	—		165	—	吊子式により不可
33	(株)カナメ	カナメ柿葺	横葺_つぶし		○	—	—	—	—	—	—	—		93	—	吊子式により不可
34	(株)カナメ	カナディー	横葺_段葺	○		—	—	—	—	—	—	—		250	—	断面形状・詳細不明の為
35	(株)カナメ	タイムルーフ A30	横葺_段葺	○	○	—	—	—	—	—	—	—		367	—	吊子式により不可

屋根材適合表_金属屋根

G01-01-002 Rev. 7

最新更新日

2020/8/20

※金具の仕様変更や屋根材の形状、仕様変更などにより、適合結果が変わる場合があります。
 ご使用に際しては、金具と屋根材の実際の適合を必ずご確認の上で、ご使用ください。
 ※働き、勾配、施工状況により、適合結果が異なる場合があります。予めご了承ください。
 ※太陽電池発電システムメーカー発行の適合表がある場合は、そちらをご参照ください。
 強度や雨仕舞の規定上、下記適合表では保証対象にならない場合があります。
 ※本表は断りなく変更する場合があります。予めご了承ください。

※金具を設置することで、屋根材の継ぎ目などに隙間が生じることがあります。
 その際は、適宜止水処理を行ってください。
 ※ご使用に際しては、各金具の施工マニュアルに従って、設置・施工を行ってください。
 ※本表は、屋根材の性能などを保証するものではありません。
 参考資料としてご使用ください。

○	使用可能
※	別途お問合せください。
—	使用不可



屋根材種類			屋根材備考			立平屋根		横葺屋根/ストーンチップ鋼板屋根					屋根材働き(参考)		対応ラック(mm)	適合金具選定理由
項番	メーカー	品名	種類	断熱材	吊子式	DT1	DT2	DY1改	DY2	DY3	DY4	DK1	働き長さ	働き幅		
36	(株)カナメ	タイムルーフ B30	横葺_段葺	○	○	—	—	—	—	—	—	—	—	297	—	吊子式により不可
37	(株)カナメ	タイムルーフ F25型	横葺_段葺		○	—	—	—	—	—	—	—	—	295	—	吊子式により不可
38	(株)カナメ	タイムルーフ M型	横葺_段葺		○	—	—	—	—	—	—	—	—	181	—	吊子式により不可
39	(株)カナメ	タイムルーフ NF25型	横葺_段葺		○	—	—	—	—	—	—	—	—	285	—	吊子式により不可
41	元旦ビューティー工業(株)	ダンカクフリールーフ	横葺_段葺	○	○	—	—	—	—	—	—	—	—	345~700	—	吊子式により不可
42	元旦ビューティー工業(株)	ダンカクルーフ 260	横葺_段葺	○	○	—	—	—	—	—	—	—	—	260	—	吊子式により不可
43	元旦ビューティー工業(株)	ダンツキルーフ182	横葺_段葺	○	○	—	—	—	—	—	—	—	—	182	—	吊子式により不可
44	元旦ビューティー工業(株)	ビューティールーフしがらみ	横葺_段葺		○	—	—	—	—	—	—	—	—	228	—	吊子式により不可
45	元旦ビューティー工業(株)	元旦スプリングルーフ 800	横葺_段葺	○	○	—	—	—	—	—	—	—	—	240	—	吊子式により不可
46	元旦ビューティー工業(株)	元旦スプリングルーフ 850	横葺_段葺	○	○	—	—	—	—	—	—	—	—	260	—	吊子式により不可
47	元旦ビューティー工業(株)	元旦一文字S	横葺_段葺	○	○	—	—	—	—	—	—	—	—	182	—	吊子式により不可
48	元旦ビューティー工業(株)	断熱ビューティールーフ	横葺_段葺	○	○	—	—	—	—	—	—	—	—	237	—	吊子式により不可
59	(株)協和	Zワイドルーフ364	横葺_つぶし			—	—	○	—	—	—	—	—	364	L500	実物より確認済み_OK
60	(株)協和	天晴ライナー	横葺_つぶし			—	—	—	○	—	—	—	—	188~340	L340 L500	断面図より_OK
61	(株)協和	天晴ルーフ	横葺_つぶし			—	—	—	○	—	—	—	—	227	L340	実物より確認済み_OK
62	(株)協和	天晴ステップ(段葺) 仙台	横葺_段葺			—	—	—	—	—	○	—	—	180~266	L340	断面図より_OK
63	(株)協和	天晴ステップ200(段葺) 吊子工法	横葺_段葺		○	—	—	—	—	—	—	—	—	200	—	吊子式により不可
64	(株)協和	天晴ステップH-20	横葺_段葺		○	—	—	—	—	—	—	—	—	—	—	吊子式により不可
65	(株)協和	パミュダルーフ	横葺_段葺			—	—	—	—	—	○	—	—	222	L340	断面図より_OK
66	(株)協和	美段一文字 美段-15	横葺_段葺		○	—	—	—	—	—	—	—	—	225	—	吊子式により不可
67	(株)協和	美段一文字 美段-21	横葺_段葺		○	—	—	—	—	—	—	—	—	250	—	吊子式により不可
68	(株)協和	美段一文字 美段-35	横葺_段葺		○	—	—	—	—	—	—	—	—	300	—	吊子式により不可
69	(株)協和	美段一文字 美段-9	横葺_段葺			—	—	—	—	—	○	—	—	182	L340	実物より確認済み_OK
70	ケイミュー(株)(kmew)	スマートメタル	横葺_段葺			—	—	—	—	—	○	—	—	270	L340	実物より確認済み_OK

屋根材適合表_金属屋根

G01-01-002 Rev. 7

最新更新日

2020/8/20

※金具の仕様変更や屋根材の形状、仕様変更などにより、適合結果が変わる場合があります。
 ご使用に際しては、金具と屋根材の実際の適合を必ずご確認の上で、ご使用ください。
 ※働き、勾配、施工状況により、適合結果が異なる場合があります。予めご了承ください。
 ※太陽電池発電システムメーカー発行の適合表がある場合は、そちらをご参照ください。
 強度や雨仕舞の規定上、下記適合表では保証対象にならない場合があります。
 ※本表は断りなく変更する場合があります。予めご了承ください。

※金具を設置することで、屋根材の継ぎ目などに隙間が生じることがあります。
 その際は、適宜止水処理を行ってください。
 ※ご使用に際しては、各金具の施工マニュアルに従って、設置・施工を行ってください。
 ※本表は、屋根材の性能などを保証するものではありません。
 参考資料としてご使用ください。

○	使用可能
※	別途お問合せください。
-	使用不可



屋根材種類			屋根材備考			立平屋根		横葺屋根/ストーンチップ鋼板屋根					屋根材働き(参考)		対応ラック(mm)	適合金具選定理由
項番	メーカー	品名	種類	断熱材	吊子式	DT1	DT2	DY1改	DY2	DY3	DY4	DK1	働き長さ	働き幅		
75	㈱佐渡島	ストーンウェーブⅢ型	ストーンチップ 嵌合			-	-	-	-	○	-	-	1818	230	L340	実物より確認済み_OK
76	㈱佐渡島	颯ルーフ	横葺_つぶし	○		-	-	-	-	-	○	-		275	L340	実物より確認済み_OK
77	三晃金属工業㈱	段ルーフ200	横葺_段葺			-	-	-	-	-	○	-		200	L340	実物より確認済み_OK
78	三晃金属工業㈱	段ルーフ230	横葺_段葺	○	○	-	-	-	-	-	-	-		230	-	吊子式により不可
79	三晃金属工業㈱	段ルーフ26N	横葺_段葺	○	○	-	-	-	-	-	-	-		275	-	吊子式により不可
80	三晃金属工業㈱	美段ルーフ15	横葺_段葺		○	-	-	-	-	-	-	-		225	-	吊子式により不可
81	三晃金属工業㈱	美段ルーフ21	横葺_段葺		○	-	-	-	-	-	-	-		250	-	吊子式により不可
82	三晃金属工業㈱	美段ルーフ22	横葺_段葺		○	-	-	-	-	-	-	-		280	-	吊子式により不可
83	三晃金属工業㈱	美段ルーフ9	横葺_段葺	○		-	-	-	-	-	○	-		182	L340	実物より確認済み_OK
102	㈱セキノ興産	AT2段式 303	横葺_つぶし			-	-	-	○	-	-	-		303	L500	断面図より_OK
103	㈱セキノ興産	AT2段式 333	横葺_つぶし			-	-	-	○	-	-	-		333	L500	断面図より_OK
104	㈱セキノ興産	AT2段式 340	横葺_つぶし			-	-	-	○	-	-	-		340	L500	断面図より_OK
105	㈱セキノ興産	AT3段式 295	横葺_つぶし			-	-	-	○	-	-	-		295	L500	断面図より_OK
106	㈱セキノ興産	AT3段式 315	横葺_つぶし			-	-	-	○	-	-	-		315	L500	断面図より_OK
107	㈱セキノ興産	AT3段式 330	横葺_つぶし			-	-	-	○	-	-	-		330	L500	断面図より_OK
108	㈱セキノ興産	AT3段式 333	横葺_つぶし			-	-	-	○	-	-	-		333	L500	断面図より_OK
109	㈱セキノ興産	アポロルーフ 200	横葺_つぶし			-	-	-	○	-	-	-		200	L340	実物より確認済み_OK
110	㈱セキノ興産	アポロルーフ 230	横葺_つぶし			-	-	-	○	-	-	-		230	L340	実物より確認済み_OK
111	㈱セキノ興産	ダンネツトップ 4-1Kタイプ	横葺_つぶし			-	-	○	-	-	-	-		220	L340	断面図より_OK
112	㈱セキノ興産	ダンネツトップ 4-1Nタイプ	横葺_つぶし	(○)		-	-	○	-	-	-	-		220	L340	断面図より_OK
113	㈱セキノ興産	ダンネツトップ 6-1Kタイプ	横葺_つぶし			-	-	○	-	-	-	-		220	L340	断面図より_OK
114	㈱セキノ興産	ダンネツトップ 6-1Nタイプ	横葺_つぶし	(○)		-	-	○	-	-	-	-		220	L340	断面図より_OK
115	㈱セキノ興産	ダンネツトップ 6-1Wタイプ	横葺_つぶし	○		-	-	○	-	-	-	-		275	L340	断面図より_OK
116	㈱セキノ興産	ダンネツトップ 8-1Kタイプ	横葺_つぶし	(○)		-	-	○	-	-	-	-		220	L340	断面図より_OK

屋根材適合表_金属屋根

G01-01-002 Rev. 7

最新更新日

2020/8/20

※金具の仕様変更や屋根材の形状、仕様変更などにより、適合結果が変わる場合があります。
 ご使用に際しては、金具と屋根材の実際の適合を必ずご確認の上で、ご使用ください。
 ※働き、勾配、施工状況により、適合結果が異なる場合があります。予めご了承ください。
 ※太陽電池発電システムメーカー発行の適合表がある場合は、そちらをご参照ください。
 強度や雨仕舞の規定上、下記適合表では保証対象にならない場合があります。
 ※本表は断りなく変更する場合があります。予めご了承ください。

※金具を設置することで、屋根材の継ぎ目などに隙間が生じることがあります。
 その際は、適宜止水処理を行ってください。
 ※ご使用に際しては、各金具の施工マニュアルに従って、設置・施工を行ってください。
 ※本表は、屋根材の性能などを保証するものではありません。
 参考資料としてご使用ください。

○	使用可能
※	別途お問合せください。
-	使用不可



屋根材種類			屋根材備考			立平屋根		横葺屋根/ストーンチップ鋼板屋根					屋根材働き(参考)		対応ラック(mm)	適合金具選定理由
項番	メーカー	品名	種類	断熱材	吊子式	DT1	DT2	DY1改	DY2	DY3	DY4	DK1	働き長さ	働き幅		
117	㈱セキノ興産	ダンネットトップ 8-1Nタイプ	横葺_つぶし	(○)		-	-	○	-	-	-	-		220	L340	断面図より_OK
118	㈱セキノ興産	あやめ一文字	横葺_特殊			-	-	-	-	-	-	-		-	-	特殊形状_銅葺
119	㈱セキノ興産	本ハゼ銅一文字・和銅	横葺_特殊			-	-	-	-	-	-	-		-	-	特殊形状_銅葺
120	㈱セキノ興産	SLルーフ 3型	横葺_段葺			-	-	-	-	-	-	-		300	-	適合寸法外により不可
121	㈱セキノ興産	SLルーフ 7型	横葺_段葺	○	○	-	-	-	-	-	-	-		320	-	吊子式により不可
122	㈱セキノ興産	SLルーフ 8型	横葺_段葺	○	○	-	-	-	-	-	-	-		250	-	吊子式により不可
123	㈱セキノ興産	SLルーフ1型	横葺_段葺			-	-	-	-	-	○	-		190	L340	断面図より_OK
124	㈱セキノ興産	SLルーフ2型	横葺_段葺			-	-	-	-	-	○	-		220	L340	実物より確認済み_OK
125	㈱セキノ興産	ダンネットトップS&S ルーフ	横葺_段葺	○		-	-	-	-	-	※	-		220	L340	断面図より_OK
126	㈱セキノ興産	ダンネットトップS&S ルーフワイド	横葺_段葺	○		-	-	-	-	-	※	-		270	L340	実物より確認済み_OK
127	㈱セキノ興産	ダンネットトップ快適 美段15	横葺_段葺	○		-	-	-	-	-	-	-		262	-	適合寸法外により不可
128	㈱セキノ興産	柁目FLex	横葺_段葺	○		-	-	-	-	-	○	-		280	L340	実物より確認済み_OK
129	太平産業㈱	カレッセ TF遮熱plus	横葺_段葺	未確認		-	-	-	-	-	○	-		190	L340	断面図より_OK
130	太平産業㈱	カレッセ 遮熱plus	横葺_段葺	未確認		-	-	-	-	-	○	-		190	L340	実物より確認済み_OK
133	千代田鋼鉄工業㈱	GOKUルーフ	横葺_段葺	○		-	-	○	-	-	-	-		214	L340	実物より確認済み_OK
134	千代田鋼鉄工業㈱	チヨダルーフル	横葺_段葺			-	-	-	-	-	○	-		182	L340	断面図より_OK
135	千代田鋼鉄工業㈱	チヨダルーフル more	横葺_段葺			-	-	-	-	-	○	-		182	L340	断面図より_OK
147	月星商事㈱	MST2ルーフ	横葺_つぶし	(○)		-	-	-	○	-	-	-		190	L340	断面図より_OK
148	月星商事㈱	MST2ワイド 220	横葺_つぶし	(○)		-	-	-	○	-	-	-		220	L340	断面図より_OK
149	月星商事㈱	MSタフルーフ	横葺_つぶし	(○)		-	-	-	○	-	-	-		190	L340	実物より確認済み_OK
150	月星商事㈱	MSタフワイド 220	横葺_つぶし			-	-	-	○	-	-	-		220	L340	断面図より_OK
151	月星商事㈱	MSタフ段葺17	横葺_段葺	(○)		-	-	-	-	-	-	-		250	-	適合寸法外により不可
153	津熊鋼建㈱	平葺200	横葺_つぶし			-	-	-	○	-	-	-		200	L340	断面図より_OK
157	ディートレーディング㈱	ディプロII	ストーンチップ 嵌合			-	-	-	-	○	-	-	1300	362	L500	実物より確認済み_OK

屋根材適合表_金属屋根

G01-01-002 Rev. 7

最新更新日

2020/8/20

※金具の仕様変更や屋根材の形状、仕様変更などにより、適合結果が変わる場合があります。
 ご使用に際しては、金具と屋根材の実際の適合を必ずご確認の上で、ご使用ください。
 ※働き、勾配、施工状況により、適合結果が異なる場合があります。予めご了承ください。
 ※太陽電池発電システムメーカー発行の適合表がある場合は、そちらをご参照ください。
 強度や雨仕舞の規定上、下記適合表では保証対象にならない場合があります。
 ※本表は断りなく変更する場合があります。予めご了承ください。

※金具を設置することで、屋根材の継ぎ目などに隙間が生じることがあります。
 その際は、適宜止水処理を行ってください。
 ※ご使用に際しては、各金具の施工マニュアルに従って、設置・施工を行ってください。
 ※本表は、屋根材の性能などを保証するものではありません。
 参考資料としてご使用ください。

○	使用可能
※	別途お問合せください。
-	使用不可



屋根材種類			屋根材備考			立平屋根		横葺屋根/ストーンチップ鋼板屋根					屋根材働き(参考)		対応ラック(mm)	適合金具選定理由
項番	メーカー	品名	種類	断熱材	吊子式	DT1	DT2	DY1改	DY2	DY3	DY4	DK1	働き長さ	働き幅		
158	ディートレーディング(株)	ディプロマット	ストーンチップ 嵌合			-	-	-	-	○	-	-	1125	350	L500	実物より確認済み_OK
159	ディートレーディング(株)	ディプロマットスター	ストーンチップ 嵌合			-	-	-	-	○	-	-	1300	362	L500	実物より確認済み_OK
162	ニチハ(株)	横暖ルーフ S	横葺_段葺	○		-	-	-	-	-	○	-		260	L340	断面図より_OK
163	ニチハ(株)	横暖ルーフ α S	横葺_段葺	○		-	-	-	-	-	○	-		260	L340	断面図より_OK
164	ニチハ(株)	横暖ルーフ αプレミアムS	横葺_段葺	○		-	-	-	-	-	○	-		260	L340	断面図より_OK
165	ニチハ(株)	横暖ルーフ きわみ	横葺_段葺	○		-	-	-	-	-	○	-		260	L340	実物より確認済み_OK
166	ニチハ(株)	横暖ルーフ ちぢみ	横葺_段葺	○		-	-	-	-	-	○	-		260	L340	断面図より_OK
167	ニチハ(株)	横暖ルーフ テラコッタ	横葺_段葺	○		-	-	-	-	-	○	-		260	L340	断面図より_OK
168	ニチハ(株)	横暖ルーフ ハイブリッド	横葺_段葺	○		-	-	-	-	-	○	-		260	L340	実物より確認済み_OK
169	ニチハ(株)	横暖ルーフ プレミアム	横葺_段葺	○		-	-	-	-	-	○	-		260	L340	実物より確認済み_OK
170	ニチハ(株)	横暖ルーフ プレミアムS	横葺_段葺	○		-	-	-	-	-	○	-		260	L340	断面図より_OK
171	ニチハ(株)	横暖ルーフDX きわみ	横葺_段葺	○		-	-	-	-	-	-	-		300	-	適合寸法外により不可
172	ニチハ(株)	横暖ルーフ α	横葺_段葺	○		-	-	-	-	-	○	-		260	L340	実物より確認済み_OK
174	日鉄鋼板(株)	エバールーフ 横葺 ウッディー	横葺_段葺			-	-	-	-	-	○	-		190	L340	実物より確認済み_OK
175	日鉄鋼板(株)	エバールーフ 横葺2型	横葺_段葺			-	-	-	-	-	-	-		300	-	適合寸法外により不可
176	日鉄鋼板(株)	エバールーフ 横葺6型	横葺_段葺	○		-	-	-	-	-	○	-		190	L340	断面図より_OK
177	日鉄鋼板(株)	エバールーフ 横葺3型	横葺_段葺	○	○	-	-	-	-	-	-	-		320	-	吊子式により不可
178	日鉄鋼板(株)	エバールーフ 横葺4型	横葺_段葺	○	○	-	-	-	-	-	-	-		250	-	吊子式により不可
179	日鉄鋼板(株)	エバールーフ 横葺5型	横葺_段葺	○		-	-	-	-	-	-	-		250	-	適合寸法外により不可
180	日鉄鋼板(株)	エバールーフ横葺1型 190	横葺_段葺			-	-	-	-	-	○	-		190	L340	実物より確認済み_OK
181	日鉄鋼板(株)	エバールーフ横葺1型 220	横葺_段葺			-	-	-	-	-	○	-		220	L340	実物より確認済み_OK
191	ビルトマテリアル(株)	GMルーフ220	横葺_つぶし			-	-	-	○	-	-	-		220	L340	断面図より_OK
192	福泉工業(株)	efルーフ	横葺_段葺	○		-	-	-	-	-	○	-		265	L340	実物より確認済み_OK
193	福泉工業(株)	MFシルキー	横葺_段葺	○		-	-	-	-	-	○	-		265	L340	実物より確認済み_OK

屋根材適合表_金属屋根

G01-01-002 Rev. 7

最新更新日

2020/8/20

※金具の仕様変更や屋根材の形状、仕様変更などにより、適合結果が変わる場合があります。
 ご使用に際しては、金具と屋根材の実際の適合を必ずご確認の上で、ご使用ください。
 ※働き、勾配、施工状況により、適合結果が異なる場合があります。予めご了承ください。
 ※太陽電池発電システムメーカー発行の適合表がある場合は、そちらをご参照ください。
 強度や雨仕舞の規定上、下記適合表では保証対象にならない場合があります。
 ※本表は断りなく変更する場合があります。予めご了承ください。

※金具を設置することで、屋根材の継ぎ目などに隙間が生じることがあります。
 その際は、適宜止水処理を行ってください。
 ※ご使用に際しては、各金具の施工マニュアルに従って、設置・施工を行ってください。
 ※本表は、屋根材の性能などを保証するものではありません。
 参考資料としてご使用ください。

○	使用可能
※	別途お問合せください。
-	使用不可



屋根材種類			屋根材備考			立平屋根		横葺屋根/ストーンチップ鋼板屋根					屋根材働き(参考)		対応ラック(mm)	適合金具選定理由
項番	メーカー	品名	種類	断熱材	吊子式	DT1	DT2	DY1改	DY2	DY3	DY4	DK1	働き長さ	働き幅		
194	北長金日米建材(株)	180フラット型・M型	横葺_段葺			-	-	-	-	-	-	-		180	-	断面形状・詳細不明の為
195	北長金日米建材(株)	210S 落雪防止屋根	横葺_段葺			-	-	-	-	-	-	-		210	-	断面図より_不可
196	北長金日米建材(株)	定尺横葺G型303	横葺_段葺			-	-	-	-	-	-	-		303	-	断面形状・詳細不明の為
198	ヤマキ工業(株)	Y-3200	横葺_段葺			-	-	-	-	-	-	-		250	-	断面図より_不可
200	(株)メタル建材	一文字ラビー	横葺_段葺	未確認		-	-	-	-	-	-	-		193	-	断面形状・詳細不明の為
201	(株)メタル建材	エテルナ	横葺_段葺	○		-	-	-	-	-	-	-		256	-	適合寸法外により不可
204	山内金属(株)	一文字はやぶき	横葺_つぶし		○	-	-	-	-	-	-	-		-	-	吊子式により不可
205	山内金属(株)	リフォーム屋根材はればれ	横葺_つぶし			-	-	-	-	-	-	-		-	-	断面形状・詳細不明の為
206	山内金属(株)	シャードンルーフ12	横葺_段葺	○	○	-	-	-	-	-	-	-		220	-	吊子式により不可
207	山内金属(株)	シャードンルーフ20	横葺_段葺	○	○	-	-	-	-	-	-	-		230	-	吊子式により不可
209	(株)吉岡	ウッドピースグランデ15	横葺_段葺			-	-	-	-	-	※	-		220	L340	実物より確認済み_OK
210	(株)吉岡	ウッドピースグランデ8	横葺_段葺			-	-	-	-	-	※	-		224	L340	実物より確認済み_OK
214	(株)淀川製鋼所	ヨドルーフ220	横葺_段葺	○	○	-	-	-	-	-	-	-		220	-	吊子式により不可
215	(株)淀川製鋼所	ヨドルーフ横葺 カバーレス182E	横葺_段葺	○		-	-	-	-	-	○	-		182	L340	断面図より_OK
216	(株)淀川製鋼所	ヨドルーフ横葺 ライトフラット182	横葺_段葺	○		-	-	-	-	-	○	-		182	L340	断面図より_OK
217	(株)淀川製鋼所	ヨドルーフ横葺 290	横葺_段葺	○	○	-	-	-	-	-	-	-		290	-	吊子式により不可
218	(株)淀川製鋼所	ヨドルーフ横葺 350	横葺_段葺	○	○	-	-	-	-	-	-	-		350	-	吊子式により不可
219	(株)淀川製鋼所	ヨドルーフ横葺220 カバーレス	横葺_段葺	○	○	-	-	-	-	-	-	-		220	-	吊子式により不可
220	(株)淀川製鋼所	ヨドルーフ横葺250	横葺_段葺	○	○	-	-	-	-	-	-	-		250	-	吊子式により不可
221	(株)淀川製鋼所	ヨドルーフ横葺250 カバーレス	横葺_段葺	○	○	-	-	-	-	-	-	-		250	-	吊子式により不可
232	(株)ルーファイルグループジャパン (旧: (株)イコタイル)	アイシングル	ストーンチップ 嵌合			-	-	-	-	-	○	-	1235	372	L500	実物より確認済み_OK
238	ロスルーフグループ ジャパン(株)	メトロスレート	ストーンチップ 嵌合			-	-	○	-	-	-	-	1250	255	L340	実物より確認済み_OK
239	ロスルーフグループ ジャパン(株)	シェイクCF	ストーンチップ 嵌合			-	-	-	-	-	○	-	1260	370	L500	実物より確認済み_OK (屋根材の補正が必要)
240	ロスルーフグループ ジャパン(株)	シングルCF	ストーンチップ 嵌合			-	-	-	-	-	○	-	1260	370	L500	実物より確認済み_OK (屋根材の補正が必要)

屋根材適合表_金属屋根

G01-01-002 Rev. 7

最新更新日

2020/8/20

※金具の仕様変更や屋根材の形状、仕様変更などにより、適合結果が変わる場合があります。
 ご使用に際しては、金具と屋根材の実際の勘合を必ずご確認の上で、ご使用ください。
 ※働き、勾配、施工状況により、適合結果が異なる場合があります。予めご了承ください。
 ※太陽電池発電システムメーカー発行の適合表がある場合は、そちらをご参照ください。
 強度や雨仕舞の規定上、下記適合表では保証対象にならない場合があります。
 ※本表は断りなく変更する場合があります。予めご了承ください。

※金具を設置することで、屋根材の継ぎ目などに隙間が生じる場合があります。
 その際は、適宜止水処理を行ってください。
 ※ご使用に際しては、各金具の施工マニュアルに従って、設置・施工を行ってください。
 ※本表は、屋根材の性能などを保証するものではありません。
 参考資料としてご使用ください。

○	使用可能
※	別途お問合せください。
—	使用不可



屋根材種類			屋根材備考			立平屋根		横葺屋根/ストーンチップ鋼板屋根					屋根材働き(参考)		対応ラック(mm)	適合金具選定理由
項番	メーカー	品名	種類	断熱材	吊子式	DT1	DT2	DY1改	DY2	DY3	DY4	DK1	働き長さ	働き幅		
244	JFE鋼板(株)	W350シダー	横葺_つぶし		○	—	—	—	—	—	—	—		350	—	吊子式により不可
255	NST奥平(株)	アポロルーフ	横葺_つぶし			—	—	—	○	—	—	—		200	L340	実物より確認済み_OK
256	NST奥平(株)	エバールーフ 横葺2型	横葺_段葺			—	—	—	—	—	—	—		300	—	適合寸法外により不可
257	NST奥平(株)	エバールーフ 横葺4型	横葺_段葺	○	○	—	—	—	—	—	—	—		250	—	吊子式により不可
258	NST奥平(株)	エバールーフ横葺1型	横葺_段葺			—	—	—	—	—	○	—		190	L340	断面図より_OK