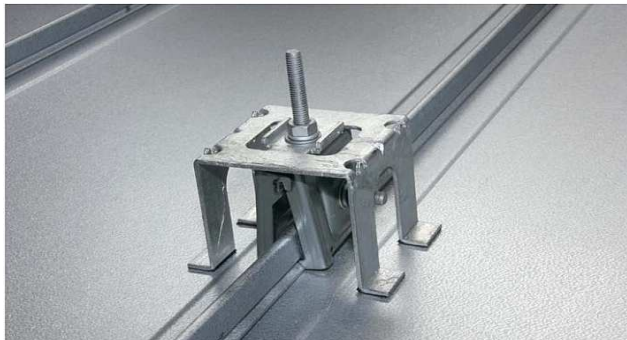


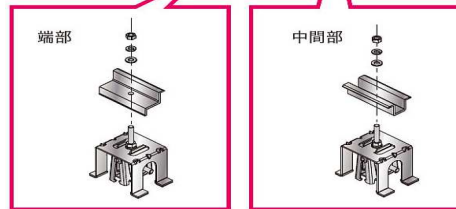
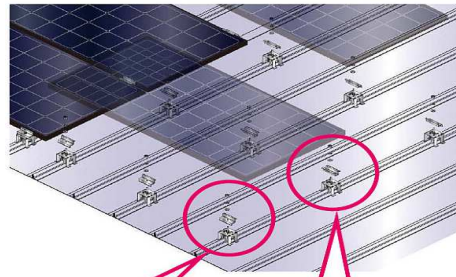
屋根材適合表_立平掴み金具DT G01-01-002 Rev. 21



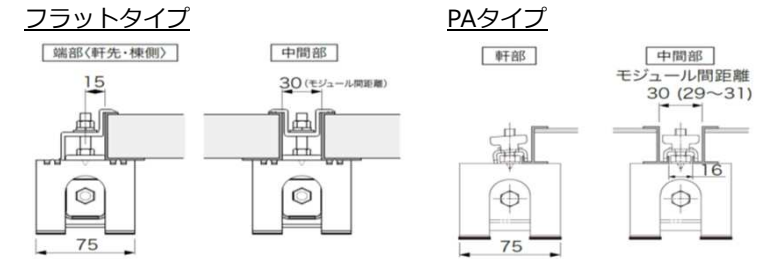
ソーラー・エコ事業部
TEL : 06-6190-9936



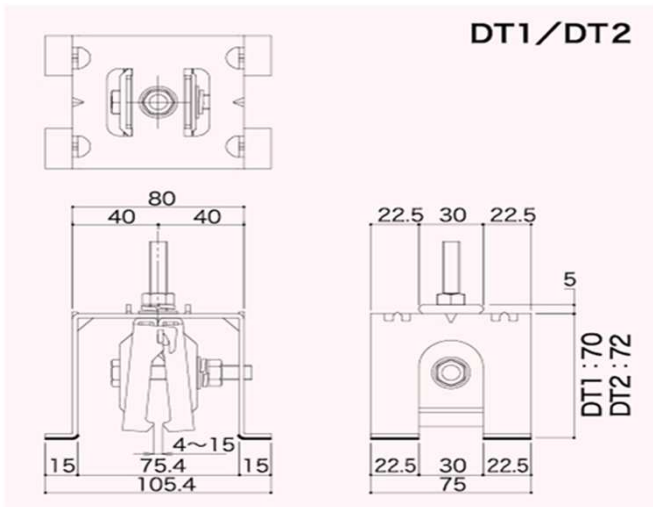
材質 / 表面処理 (本体)ZAM鋼板 (台座)スチール/SGメッキ



適用モジュールの形状・寸法 (mm)



対応サイズ(H) (単位:mm)					
30	32	35	40	46	



	勘合式立平	巻ハゼ
DT1		
DT2		

屋根材板厚
0.35mm以上

(単位 : mm)

屋根材適合表_金属屋根

G01-01-002 Rev. 21

最新更新日

2025/12/23

※金具の仕様変更や屋根材の形状、仕様変更などにより、適合結果が変わる場合があります。
 ご使用に際しては、金具と屋根材の実際の適合を必ずご確認の上で、ご使用ください。
 ※働き、勾配、施工状況により、適合結果が異なる場合があります。予めご了承ください。
 ※太陽電池発電システムメーカー発行の適合表がある場合は、そちらをご参照ください。
 強度や雨仕舞の規定上、下記適合表では保証対象にならない場合があります。
 ※本表は断りなく変更する場合があります。予めご了承ください。

※金具を設置することで、屋根材の継ぎ目などに隙間が生じることがあります。
 その際は、適宜止水処理を行ってください。
 ※ご使用に際しては、各金具の施工マニュアルに従って、設置・施工を行ってください。
 ※本表は、屋根材の性能などを保証するものではありません。参考資料としてご使用ください。



ソーラー・エコ事業部
 TEL : 06-6190-9936

○	使用可能
※	別途お問合せください。
-	使用不可

屋根材種類			屋根材備考			立平屋根		横葺屋根/ストーンチップ鋼板屋根		屋根材働き(参考)			
項番	メーカー	品名	種類	断熱材	吊子式	DT1	DT2	DY5	DK1	働き長さ	働き幅	対応ラック(mm)	適合金具選定理由
9	アサヒ金属㈱	アサヒ立平333	立平_嵌合式			○	-	-	-		333		断面図より_OK
13	㈱池田商店	SIルーフ	立平_嵌合式			-	-	-	-		333		適合寸法外により不可
14	㈱伊勢屋商店	KIクイックルーフ333J	立平_嵌合式			○	-	-	-		333		断面図より_OK
21	㈱イトキン	IK-立平15	立平_巻ハゼ			-	-	-	-		400		首下寸法が足りないため不可
22	稲垣商事㈱	スタンビーTL-333	立平_嵌合式			○	-	-	-		333		実物より確認済み_OK
23	稲垣商事㈱	スタンビーTL-455	立平_嵌合式			○	-	-	-		455		断面図より_OK
31	NST奥平㈱	OKタテヒラ	立平_嵌合式			○	-	-	-		333		実物より確認済み_OK
32	NST奥平㈱	OKタテヒラSS	立平_嵌合式			○	-	-	-		350		断面図より_OK
33	NST奥平㈱	堅平葺	立平_巻ハゼ		○	-	-	-	-				吊子式により不可
34	NST奥平㈱	堅平葺II	立平_巻ハゼ			○	-	-	-		330		実物より確認済み_OK
39	㈱大塩	OS堅平葺	立平_嵌合式			-	-	-	-				適合寸法外により不可
40	㈱大塩	OSハイアーチ	立平_嵌合式		○	-	-	-	-				ハゼ形状・吊子式により不可
41	㈱おがわ	O.H.S嵌合立平	立平_嵌合式			○	-	-	-		337		屋根形状より_OK
42	㈱カナメ	スタンディングロック	立平_嵌合式			-	-	-	-		385		ハゼ形状・吊子式により不可
51	㈱カネブン	住宅用立葺き タフビーム	立平_嵌合式			○	-	-	-		333		屋根形状より_OK
52	元旦ビューティー工業㈱	ラジアルーフ	立平_縦葺		○	-	-	-	-		323		吊子式により不可
62	㈱北川	バラライン	立平_嵌合式			-	-	-	-		325		屋根形状より_不可
65	㈱キヤマ、トレーディング	立平葺	立平_巻ハゼ		○	-	-	-	-		370		吊子式により不可
66	㈱協和	KB新嵌合アールルーフ455	立平_嵌合式			○	-	-	-		455		断面図より_OK
67	㈱協和	アールロックI型	立平_嵌合式			○	-	-	-		333,418,455		実物より確認済み_OK
68	㈱協和	アールロックII型	立平_嵌合式			○	-	-	-		333,418,455		実物より確認済み_OK
69	㈱協和	ニューハイロック	立平_クリップ		○	-	-	-	-		355		ハゼ形状・吊子式により不可
70	㈱協和	KBクイーンルーフ1型	立平_巻ハゼ			○	-	-	-		303~455		実物より確認済み_OK

屋根材種類			屋根材備考			立平屋根		横葺屋根/ストーンチップ鋼板屋根		屋根材働き(参考)		対応ラック (mm)	適合金具選定理由
項番	メーカー	品名	種類	断熱材	吊子式	DT1	DT2	DY5	DK1	働き長さ	働き幅		
71	(株)協和	KBクイーンルーフ2型	立平_巻ハゼ			-	-	-	-		303~455		適合寸法外により不可
72	(株)協和	KBクイーンルーフ3型	立平_巻ハゼ			○	-	-	-		333		実物より確認済み_OK
84	(株)協和	立平葺	立平_巻ハゼ			-	○	-	-		300		断面図より_OK
86	コイケ興産	ホットメルト立平333	立平_嵌合式			○	-	-	-		333		断面図より_OK
87	(株)小池弥太郎商店	立平333	立平_嵌合式			○	-	-	-		333		実物より確認済み_OK
88	(株)小池弥太郎商店	立平455 (H31型)	立平_嵌合式			-	○	-	-		303/333/455		実物より確認済み_OK
90	(株)小池弥太郎商店	立平葺385	立平_巻ハゼ		○	-	-	-	-		385		吊子式により不可
103	三晃金属工業(株)	立馳スピードロック	立平_嵌合式			-	-	-	-		333(300~500)		適合寸法外により不可
104	三條物産(株)	YS.SR レグルーフ	立平_嵌合式			○	-	-	-		364,455		断面図より_OK
105	三條物産(株)	スーパールーフ I 型	立平_巻ハゼ			-	-	-	-				適合寸法外により不可
106	三條物産(株)	YS.SR スーパールーフ2型	立平_嵌合式			-	-	-	-		303~455		屋根形状より_不可
108	(株)三邦	ST-333	立平_嵌合式			○	-	-	-		333		CAD図により嵌合確認_OK
109	JFE鋼板(株)	立平333	立平_嵌合式			○	-	-	-		333		断面図より_OK
110	JFE鋼板(株)	立平葺	立平_クリップ			-	-	-	-		360		ハゼ形状・吊子式により不可
111	JFE鋼板(株)	堅はぜ	立平_巻ハゼ			-	-	-	-		390		断熱材があるため不可
113	JFE鋼板(株)	立平葺	立平_嵌合式			-	-	-	-		360		屋根形状より_不可
114	JFE鋼板(株)	ジョイント立平	立平_嵌合式			-	-	-	-		333		屋根形状より_不可
115	JFE鋼板(株)	立平ロック20	立平_嵌合式			○	-	-	-		350		実物より確認済み_OK
116	JFE鋼板(株)	立平ロック25	立平_嵌合式			○	-	-	-		333		実物より確認済み_OK
117	JFE日建板(株)	日輪ピーチルーフ26	立平_クリップ		○	-	-	-	-		355		ハゼ形状・吊子式により不可
118	JFE日建板(株)	日輪ピーチルーフ40	立平_クリップ		○	-	-	-	-		300		ハゼ形状・吊子式により不可
119	JFE日建板(株)	日輪キングルーフ	立平_嵌合式			○	-	-	-		328		屋根形状より_OK
120	(株)島屋	防水クイックルーフ330	立平_嵌合式			○	-	-	-		330		断面図より_OK
121	シンコー(株)	たてひら2型	立平_嵌合式		○	-	-	-	-		350		ハゼ形状・吊子式により不可
122	シンコー(株)	ワンタッチ立平310	立平_嵌合式			○	-	-	-		310		断面図より_OK
123	シンコー(株)	ワンタッチ立平333	立平_嵌合式			○	-	-	-		333		断面図より_OK
124	新星商事(株)	U-30SA	立平_嵌合式		○	-	-	-	-		383		吊子式により不可
127	信和鋼板(株)	SSパイアーチ	立平_嵌合式			-	-	-	-		350		ハゼ形状・吊子式により不可

屋根材種類			屋根材備考			立平屋根		横葺屋根/ストーンチップ鋼板屋根		屋根材働き(参考)		対応ラック (mm)	適合金具選定理由
項番	メーカー	品名	種類	断熱材	吊子式	DT1	DT2	DY5	DK1	働き長さ	働き幅		
128	信和鋼板㈱	SS防水バイアーチ	立平_嵌合式			-	-	-	-		350		ハゼ形状・吊子式により不可
129	須摩淵金属㈱	SK式立平葺375	立平_巻ハゼ		○	-	-	-	-		375		吊子式により不可
130	須摩淵金属㈱	SK立平葺H30	立平_巻ハゼ		○	-	-	-	-		375		屋根形状より_不可
132	㈱セキノ興産	立平ロック20型	立平_嵌合式			○	-	-	-		350		実物より確認済み_OK
133	㈱セキノ興産	立平ロック25型	立平_嵌合式			○	-	-	-		333		実物より確認済み_OK
134	㈱セキノ興産	立平ロック32型	立平_嵌合式			-	○	-	-		455		実物より確認済み_OK
135	㈱セキノ興産	S&W工法	立平_巻ハゼ			-	-	-	-		347,390,420		適合寸法外により不可
136	㈱セキノ興産	防水ニューS&W工法	立平_巻ハゼ			○	-	-	-		303~490		断面図より_OK
137	㈱セキノ興産	蟻掛葺	立平_巻ハゼ		○	-	-	-	-		455		吊子式により不可
138	㈱セキノ興産	立平葺(5分高さ)	立平_巻ハゼ		○	-	-	-	-		228~455		吊子式により不可
139	㈱セキノ興産	立平葺(6分高さ)	立平_巻ハゼ		○	-	-	-	-		395		吊子式により不可
167	㈱セキノ興産	立平ロック35P	立平_嵌合式			-	-	-	-		300~455		ハゼ巾より、不可
170	太耀産業㈱	TYルーフNEO	立平_嵌合式			○	-	-	-		330,375,475		断面図より_OK
171	太耀産業㈱	TYルーフS・R330	立平_嵌合式			○	-	-	-		330		断面図より_OK
174	竹田工業㈱	デコジップ[R]	立平_嵌合式			-	-	-	-		333		屋根形状より_不可
175	竹田工業㈱	デコシーム333	立平_巻ハゼ			-	-	-	-		333		屋根形状より_不可
179	月星商事㈱	MSタフビーム333	立平_嵌合式			○	-	-	-		333		実物より確認済み_OK
180	月星商事㈱	MSタフビーム333WS	立平_嵌合式			○	-	-	-		333		実物より確認済み_OK
181	月星商事㈱	MSタフビーム455	立平_嵌合式			○	-	-	-		455		断面図より_OK
182	月星商事㈱	MSタフビーム455WS	立平_嵌合式			○	-	-	-		455		断面図より_OK
183	月星商事㈱	MSタフロック	立平_嵌合式			-	-	-	-		355		ハゼ形状・吊子式により不可
184	月星商事㈱	MSバイアーチ	立平_嵌合式			-	-	-	-		350		ハゼ形状・吊子式により不可
185	月星商事㈱	MSアーバンライン	立平_クリップ			-	-	-	-		330		ハゼ形状・吊子式により不可
186	月星商事㈱	MSタフロック355	立平_クリップ		○	-	-	-	-		355		ハゼ形状・吊子式により不可
187	月星商事㈱	クリップパネル	立平_クリップ			-	-	-	-		380		ハゼ形状・吊子式により不可
188	月星商事㈱	MSタフライン24	立平_巻ハゼ			○	-	-	-		333		断面図より_OK
189	月星商事㈱	MSタフライン24WS	立平_巻ハゼ			○	-	-	-		333		断面図より_OK
195	津熊鋼建㈱	レヂノライン立平330	立平_嵌合式			○	-	-	-		330		実物より確認済み_OK

屋根材種類			屋根材備考			立平屋根		横葺屋根/ストーンチップ鋼板屋根		屋根材働き(参考)		対応ラック (mm)	適合金具選定理由
項番	メーカー	品名	種類	断熱材	吊子式	DT1	DT2	DY5	DK1	働き長さ	働き幅		
209	ニシオ工販(株)	クイックルーフ330	立平_嵌合式			-	-	-	-		330		特殊形状のため取付不可
210	ニシオ工販(株)	たてひら325タイプ	立平_嵌合式			-	-	-	-		325		屋根形状より_不可
211	ニシオ工販(株)	たてひら400タイプ	立平_巻ハゼ		○	-	-	-	-		400		吊子式により不可
212	ニスク販売(株)	NS-立平君	立平_嵌合式			○	-	-	-		333		屋根形状より_OK
226	日鉄鋼板(株)	エパルーフたてひら1型	立平_嵌合式		○	-	-	-	-		360		ハゼ形状・吊子式により不可
235	榊野々山商店	Nルーフ タテヒラ	立平_クリップ		○	-	-	-	-		355		ハゼ形状・吊子式により不可
236	榊野々山商店	立平333	立平_嵌合式			○	-	-	-		333		断面図より_OK
237	ハイデッキ(株)	ハイロック333	立平_嵌合式			○	-	-	-		333		断面図より_OK
238	(株)平島	フィットラインHRF260	立平_嵌合式			-	-	-	-		260		適合寸法外により不可
239	(株)平島	フィットラインHRF335	立平_嵌合式			○	-	-	-		335		断面図より_OK
240	(株)平島	フィットラインHRF418	立平_嵌合式			-	-	-	-		418		適合寸法外により不可
241	(株)平島	フィットラインHRF350	立平_嵌合式			○	-	-	-		350		断面図より_OK
242	ビルトマテリアル(株)	デコルーフ H25	立平_嵌合式			○	-	-	-		333,370		断面図より_OK
243	ビルトマテリアル(株)	デコルーフ H30	立平_嵌合式			○	-	-	-		300,345,455		断面図より_OK
252	北長金日米建材(株)	フラットルーフ・24	立平_嵌合式			-	-	-	-		400/455		断面図より_不可
254	(株)ミツイバウマテリアル	シダールーフⅡ型	立平_嵌合式			○	-	-	-		333		実物より確認済み_OK
260	(株)メーカケフ	SKワンタッチたてひら333	立平_嵌合式			○	-	-	-		333		断面図より_OK
261	山内金属(株)	スカイルーフ立平330	立平_嵌合式			○	-	-	-		330		断面図より_OK
266	(株)ヤマダ	スタックルーフ	立平_嵌合式			○	-	-	-		333		断面図より_OK
270	吉田金属(株)	KYスリムロック	立平_嵌合式			○	-	-	-		333		断面図より_OK
271	吉田金属(株)	KYハイロック	立平_嵌合式			-	-	-	-		320		適合寸法外により不可
272	榊淀川製鋼所	ヨドルーフエスタ400	立平_巻ハゼ		○	-	-	-	-		400		吊子式により不可
281	(株)淀工業	かん合立平葺YK-333	立平_嵌合式			○	-	-	-		333		CAD図により嵌合確認_OK
282	(株)淀工業	フィットルーフ	立平_嵌合式			-	-	-	-		300,400,455		CAD図により嵌合確認_NG