

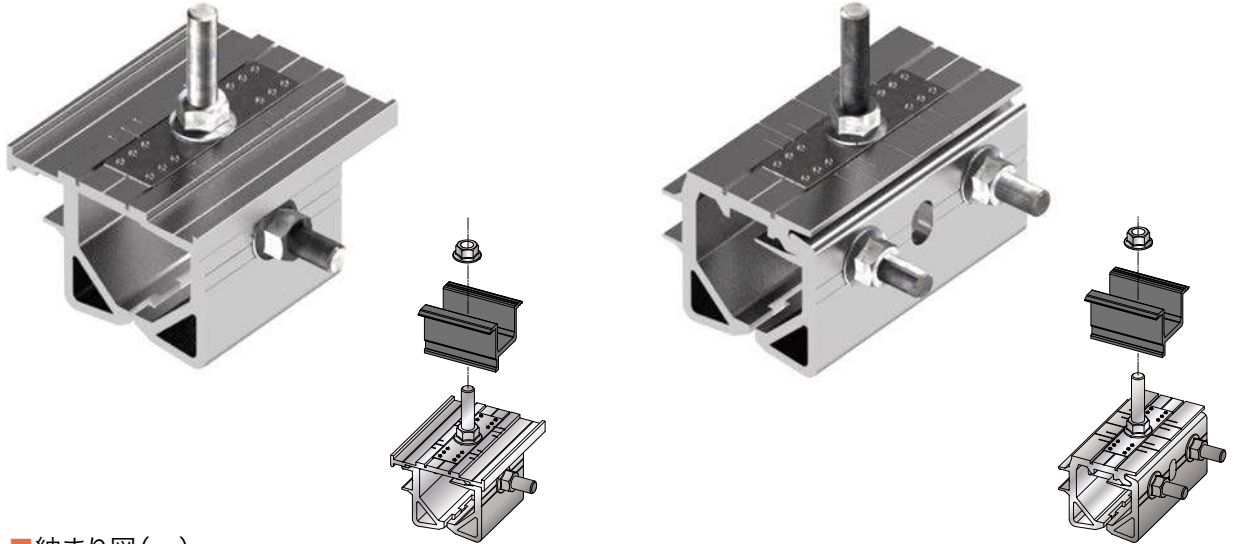
ハゼ式折板

- モジュール固定用の金具が端部と中間部で兼用可能。
- 側面のボルトを締めるだけの簡単施工。

イーシーホールド
EH工法

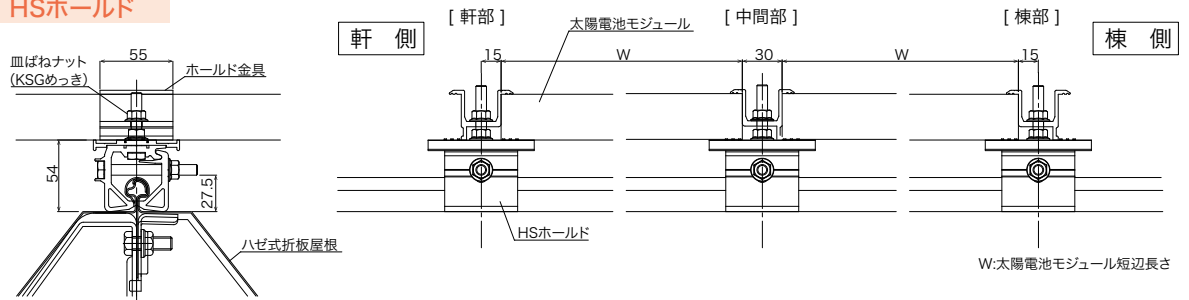
HSホールド

HSWホールド

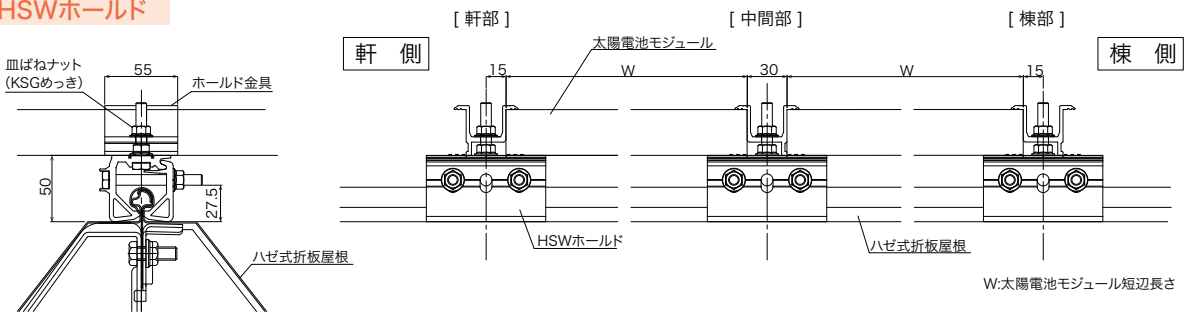


■納まり図(mm)

HSホールド

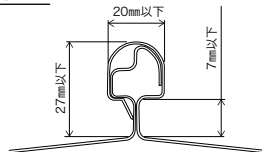


HSWホールド

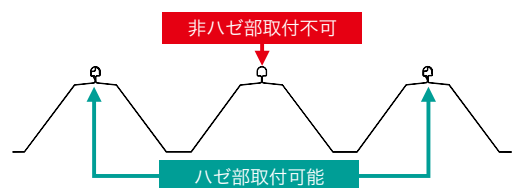
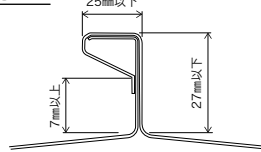


■適合屋根形状 HSホールド/HSWホールド

丸ハゼ



角ハゼ



適合モジュール厚	HSホールド		HSWホールド	
	セット品番	セット重量(g)	セット品番	セット重量(g)
H30	15000605	260	15000609	361
H32	15000606	261	15000610	362
H35	15000607	263	15000611	364
H40	15000608	267	15000612	368

屋根材適合表



施工動画

