

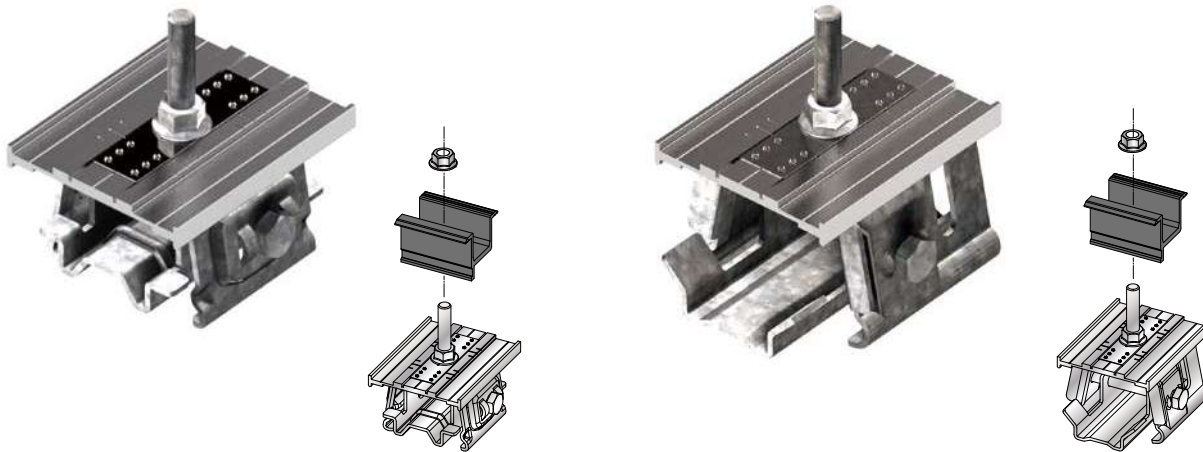
# 瓦棒

- モジュール固定用の金具が端部と中間部で兼用可能。
- 三晃式・丸ハゼ・林式45/55/53丸ハゼに対応。

イージーホールド  
EH 工法

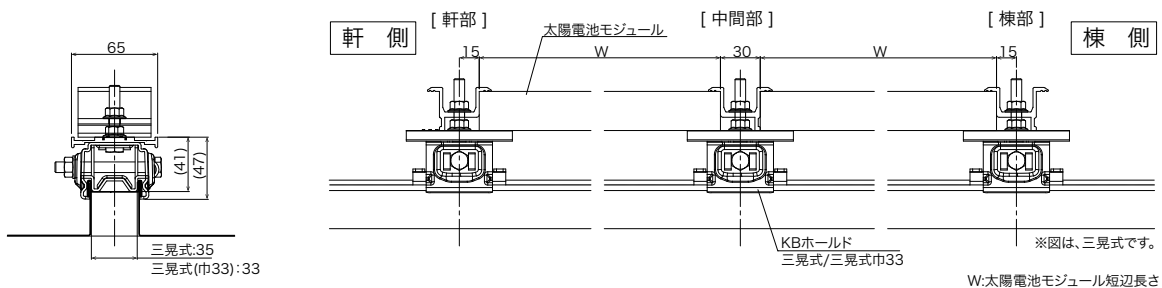
## KBホールド [三晃式/三晃式巾33]

## KBホールド [丸ハゼ]

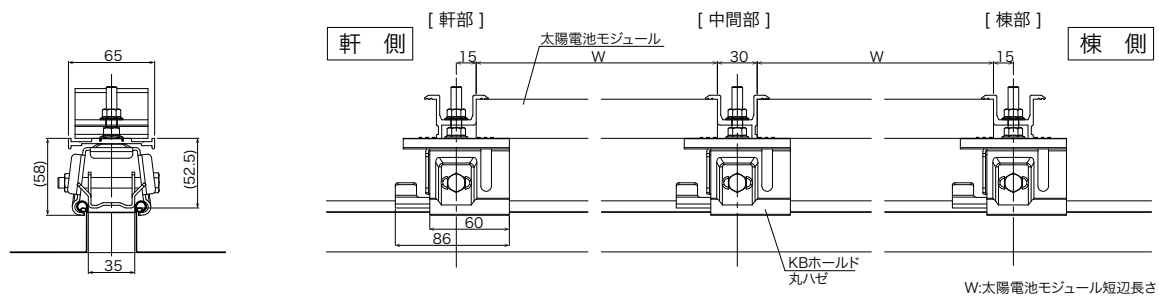


■納まり図(mm)

### KBホールド [三晃式/三晃式巾33]

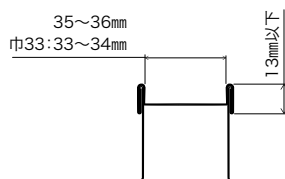


### KBホールド [丸ハゼ]

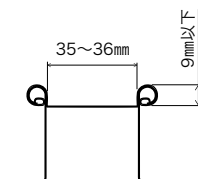


### ■適合屋根形状

#### KBホールド [三晃式/三晃式巾33]



#### KBホールド [丸ハゼ]



適合モジュール厚	三晃式		三晃式巾33		丸ハゼ	
	セット品番	セット重量(g)	セット品番	セット重量(g)	セット品番	セット重量(g)
H30	15000625	341	15000656	341	15000630	371
H32	15000626	342	15000657	342	15000631	372
H35	15000627	343	15000658	343	15000632	373
H40	15000628	345	15000659	345	15000633	375

#### 屋根材適合表

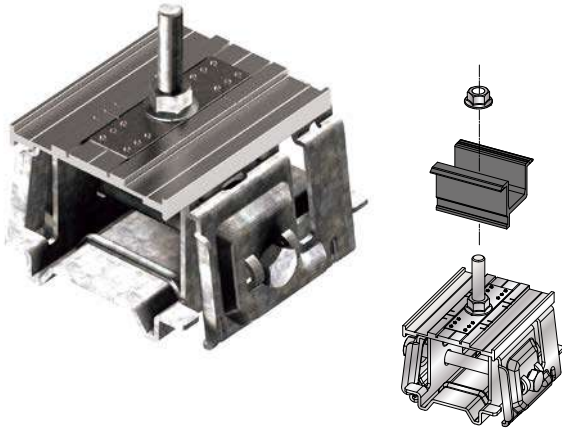


# 瓦棒

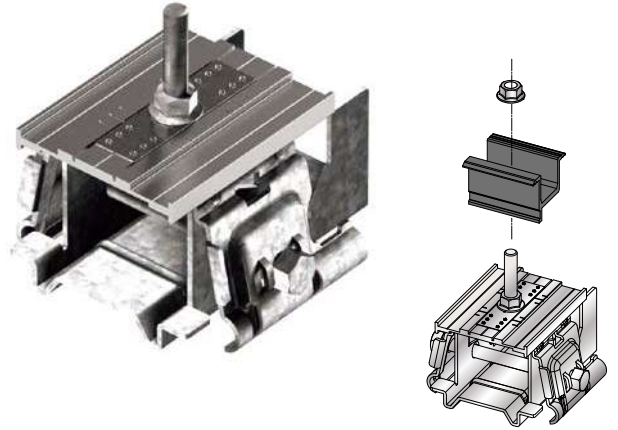
- モジュール固定用の金具が端部と中間部で兼用可能。
- 三晃式・丸ハゼ・林式45/55/53丸ハゼに対応。

イーシーホールド  
**EH**工法

## KBホールド [林式45/55]

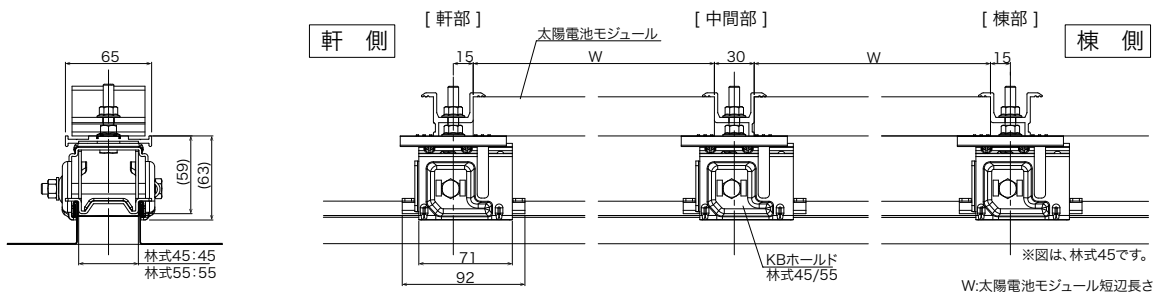


## KBホールド [林式丸ハゼ 53]

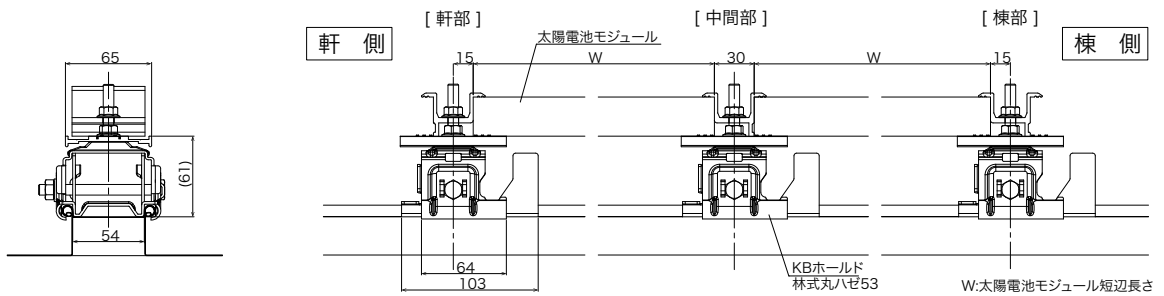


### ■納まり図 (mm)

#### KBホールド [林式45/55]

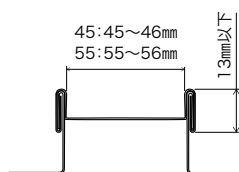


#### KBホールド [林式丸ハゼ53]

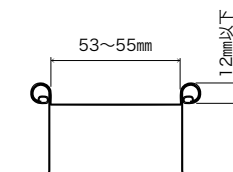


### ■適合屋根形状

#### KBホールド [林式45/55]



#### KBホールド [林式丸ハゼ53]



適合モジュール厚	林式45		林式55		林式53丸ハゼ	
	セット品番	セット重量(g)	セット品番	セット重量(g)	セット品番	セット重量(g)
H30	15000635	471	15000640	501	15000645	501
H32	15000636	472	15000641	502	15000646	502
H35	15000637	473	15000642	503	15000647	503
H40	15000638	475	15000643	505	15000648	505

### 屋根材適合表

