

大波スレート

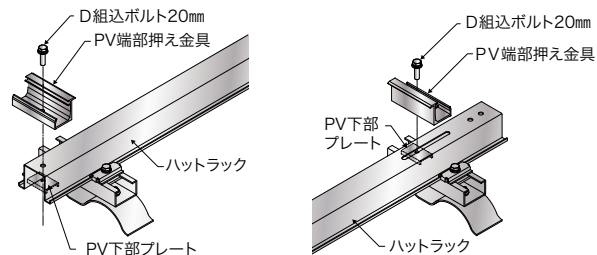
- 防水性を考えた波板頂部での留め付け方式(MV方式)。
- MV補強カバーでスレート波板の一部への荷重負担軽減。
- 大波スレートカバールーフにも対応。



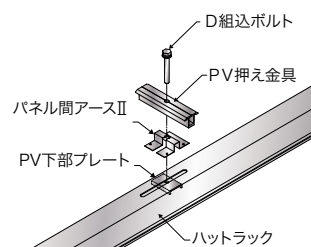
MV取付金具



[軒先側・棟側] PV端部押え金具

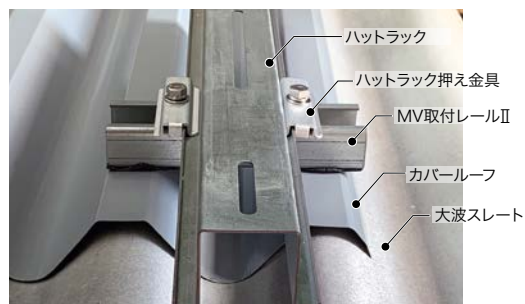


[中間部] PV押え金具

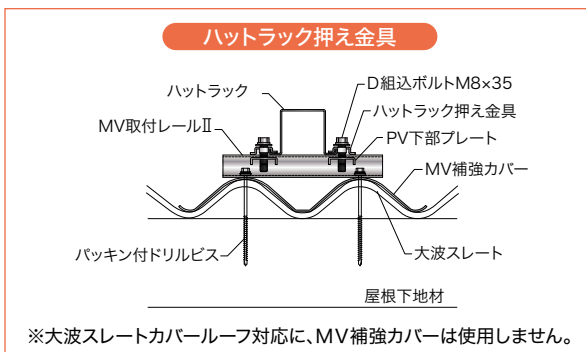


大波スレートカバールーフ対応

既存の大波スレート屋根を剥がさず改修用カバールーフにMV取付レール専用ビスで直接固定できます。



※カバー工法のイメージです。

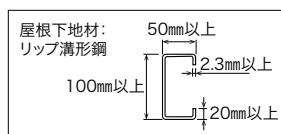
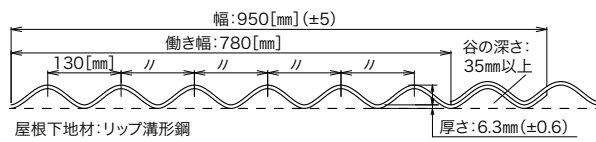


■ 適合屋根形状

● 大波スレート

[JIS A 5430:2018 繊維強化セメント板 規格式品]

長さ [mm]	幅 [mm]	厚さ [mm]	山の数 [山]	谷の深さ [mm]	山ピッチ [mm]	全厚 [mm]	質量 [kg]
1,820	(±5) 働き:780	6.3 (±0.6)	7.5	35以上	130	47以下	18~23
2,000							20~25
2,120							21~27
2,420							24~33



セット品番はコチラ P.44

PVサポート
カバー工法用
イージービス

工法紹介
イージーラック工法/
イーグースラット工法/
イーグールド工法

化粧スレート・
シングル・
立平葺・瓦棒・横葺
化粧スレート
瓦
横葺/石付
瓦棒
立平葺[DR0]

住宅用架台
立平葺

産業用架台
ハゼ式折板
重ね式折板
嵌合折板
大波スレート
その他金属屋根

パワコン架台
太陽光パワー
コンディショナ用
自立スタンド

副資材
鳥害対策
落雪対策
防草シート
結束/コーキング/
防錆タッチアップ材
ポンド/その他

技術資料

セット品番リスト