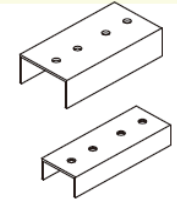
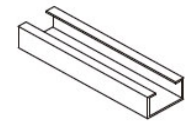
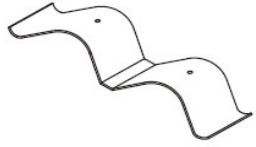
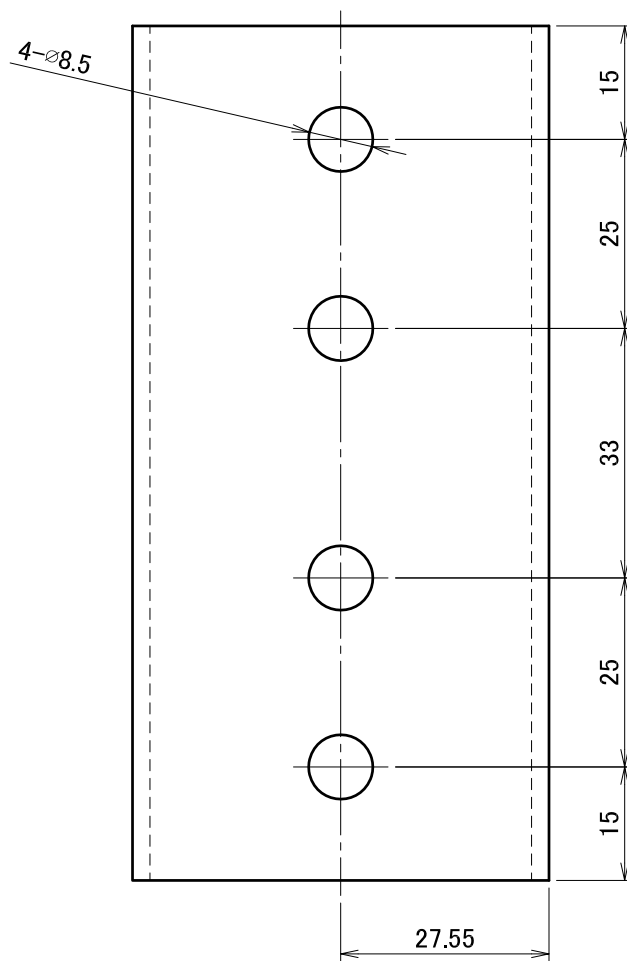
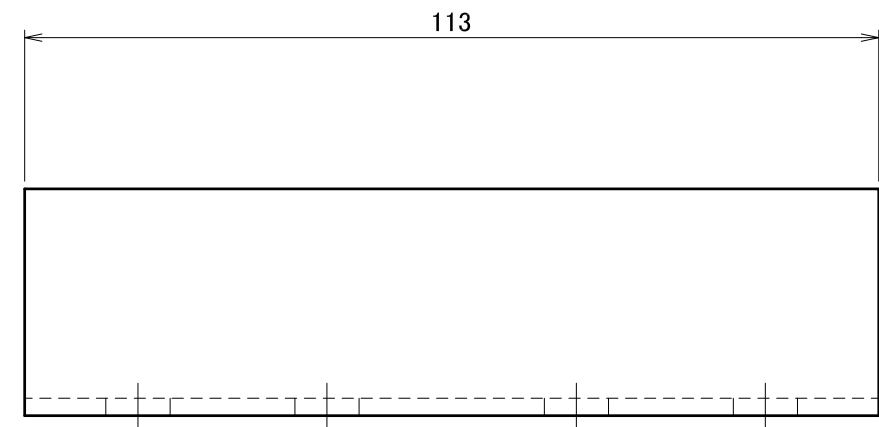
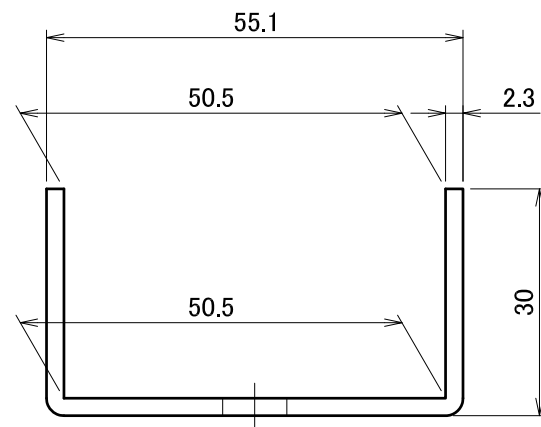



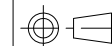
〔製品図〕MV取付金具

大波スレート屋根			名称・仕様	ページ	
<p>ハットラックジョイントI/II D2003/D2004</p> <p>ハットラック ジョイントI外 D2003</p> <p>ハットラック ジョイントII内 (タップ有り) D2004</p> <p>ZAM鋼板+高耐食コーティング</p> 	<p>MV取付けレールII(裏面ブチル付) D2002</p>  <p>ZAM鋼板</p>	<p>MV補強カバー(裏面ブチル付) MV01</p>  <p>ZAM鋼板</p>	<p>大波スレート 関連部材</p>	ハットラックジョイントI_外	1
				ハットラックジョイントII_内	2
				MV取付けレールII	3
				MV補強カバー	4
				ハットラック_押え金具	5
				PV下部プレート	6
				六角セムスポルト (シルバー)	7
<p>※〈ZAM〉は日鉄日新製鋼株の登録商標です。</p>					

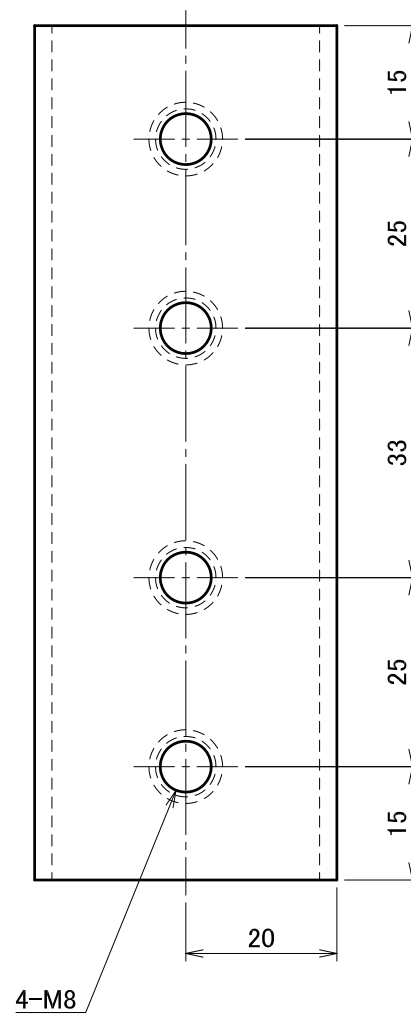
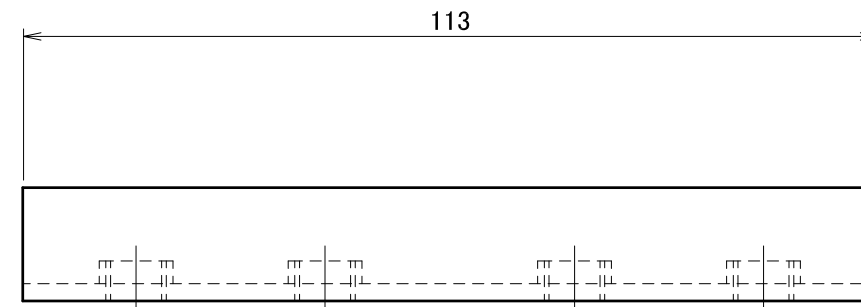
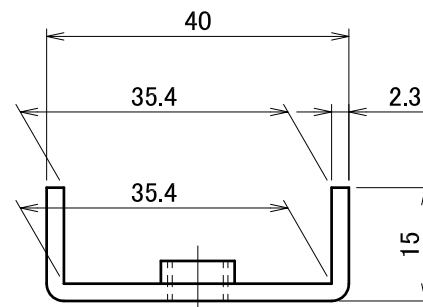
△	箇所	年月日	訂正記事	署名
0				




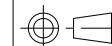
A3

材質	高耐食溶融めっき鋼板			単位 mm	作図	2013.5.29	図面名	ハットラックジョイント 外	図番	A50144-0	尺度	1/1
	製図	検図		承認								
仕上	高耐食溶融めっき + 高耐食コーティング						品番	DB2003				

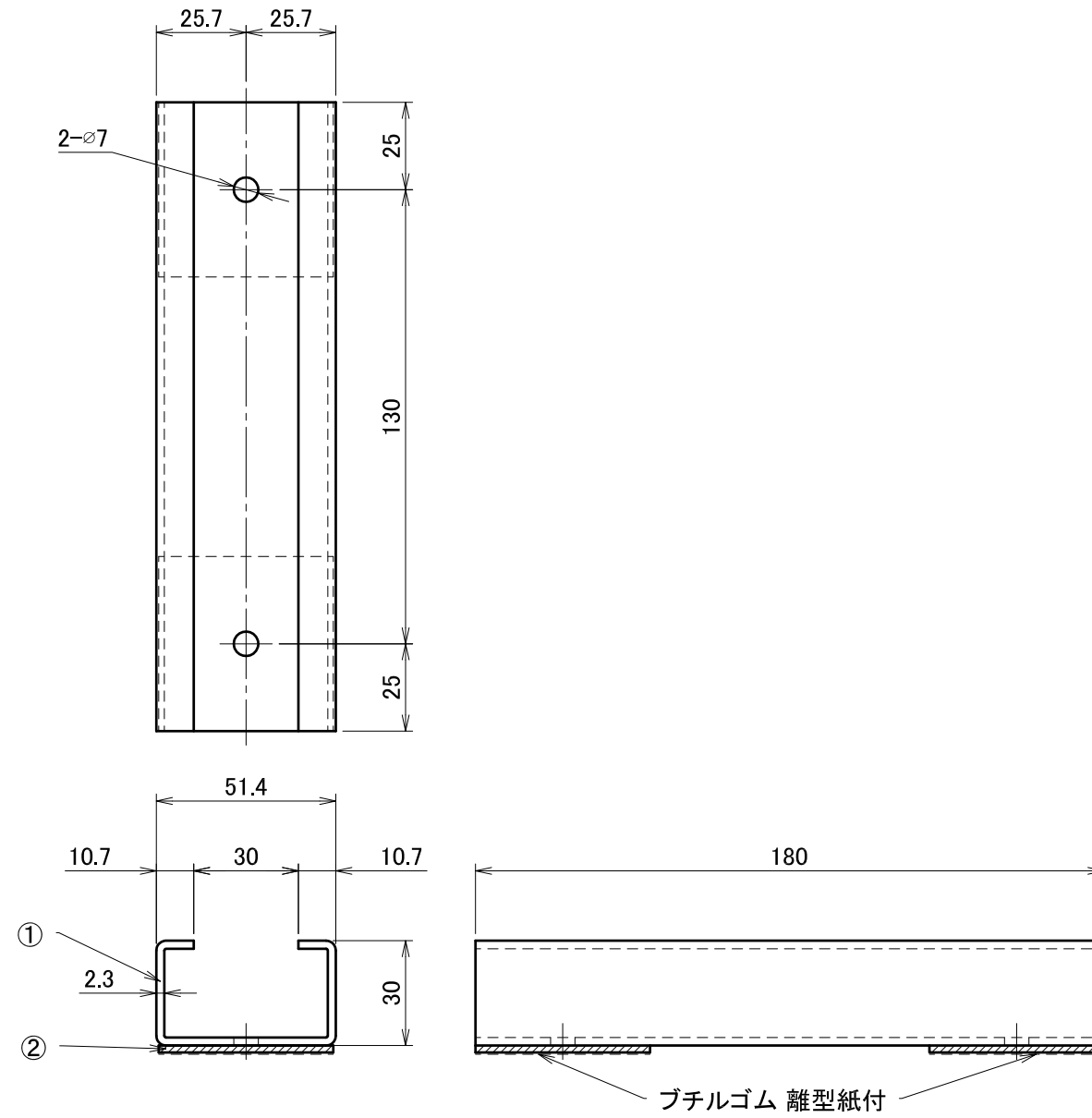
△	箇所	年月日	訂正記事	署名
1				



A3

材質	高耐食溶融めっき鋼板			単位 mm	作図	2013.5.29	図面名	ハットラックジョイント	図番	A50145-1	尺度	1/1
	製図	検図		承認			内					
仕上	高耐食溶融めっき + 高耐食コーティング						品番	DB2004				

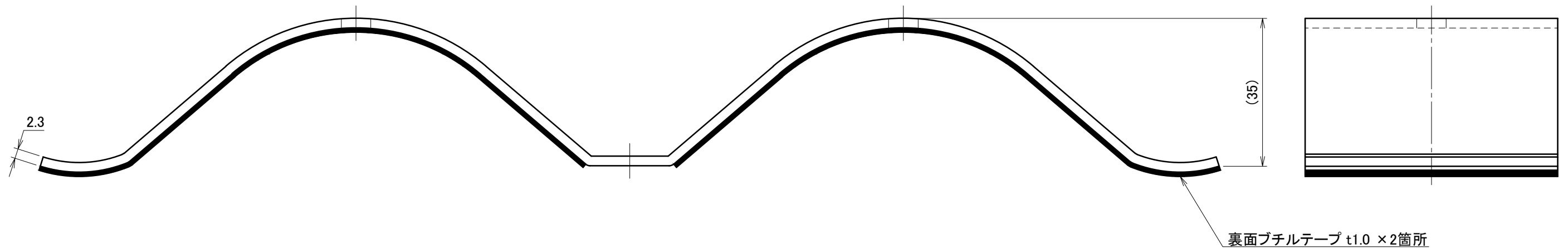
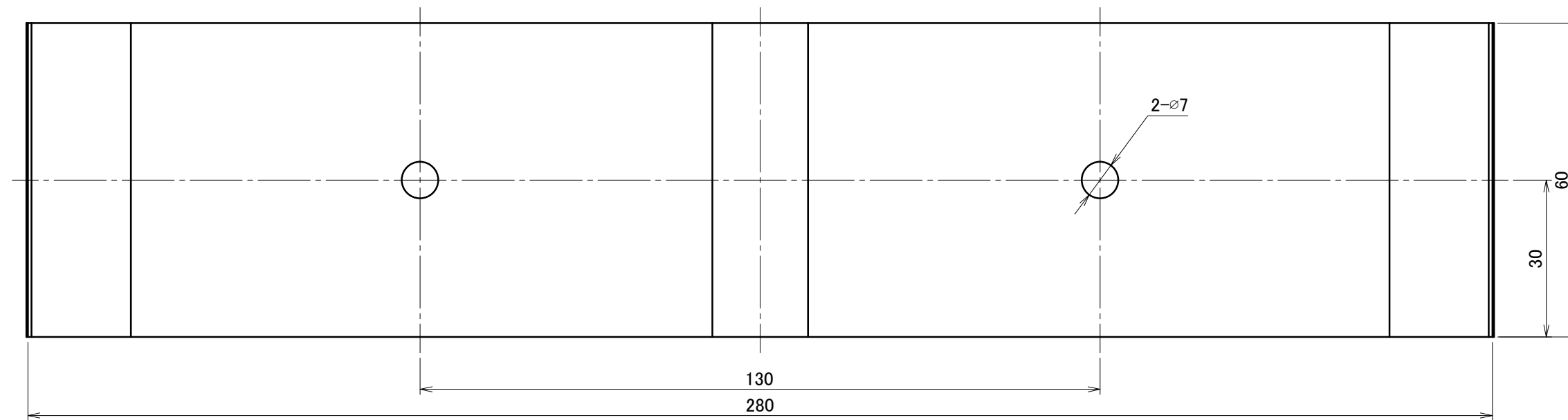
△	箇所	年月日	訂正記事	署名
0				



A3

番号	名称	個数	材質・備考	材質	単位 mm	作図	2013.5.29	図面名	図番	尺度
				仕上	製図	検図	承認	MV取付レール II	A50140-0	1/2
①	MV取付レール II	1	高耐食溶融めっき鋼板	高耐食溶融めっき				品番	DB2002	DAIDOHANT.CO.,LTD.
②	ブチルゴム	2	ブチルゴム 離型紙付							

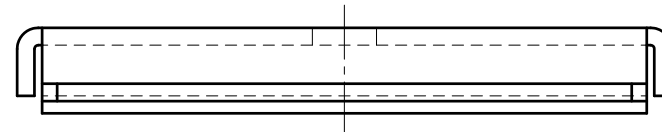
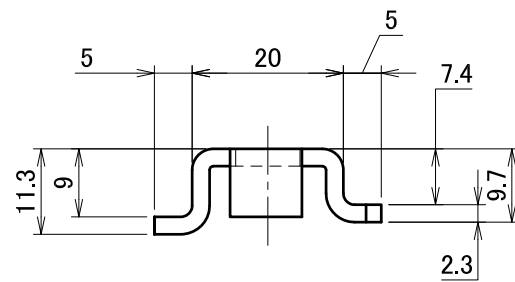
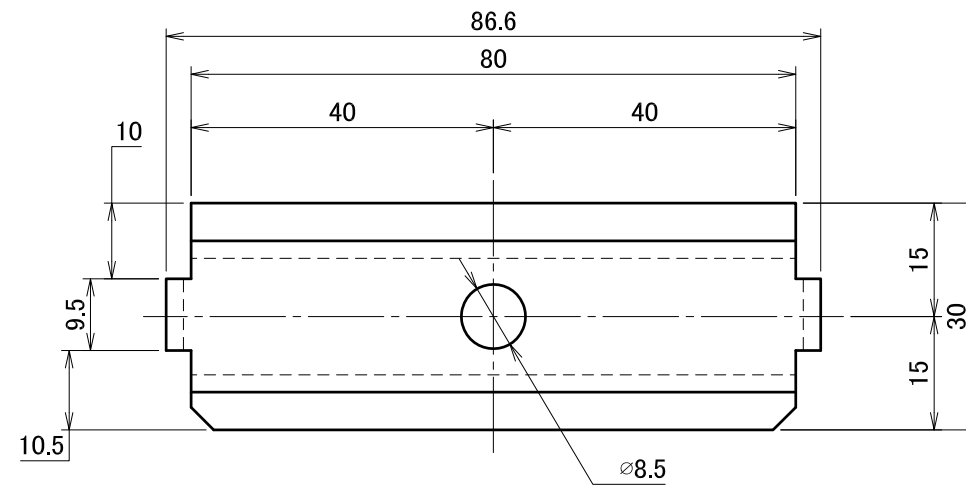
△	箇所	年月日	訂正記事	署名
0				



A3

材質	高耐食溶融めっき鋼板		単位 mm	作図	2017.03.14	図面名	MV補強カバー	図番	A50353-1	尺度	1/1
	製図	検図			承認						
仕上	高耐食溶融めっき					品番	MV01_	株式会社ダイドーハント			

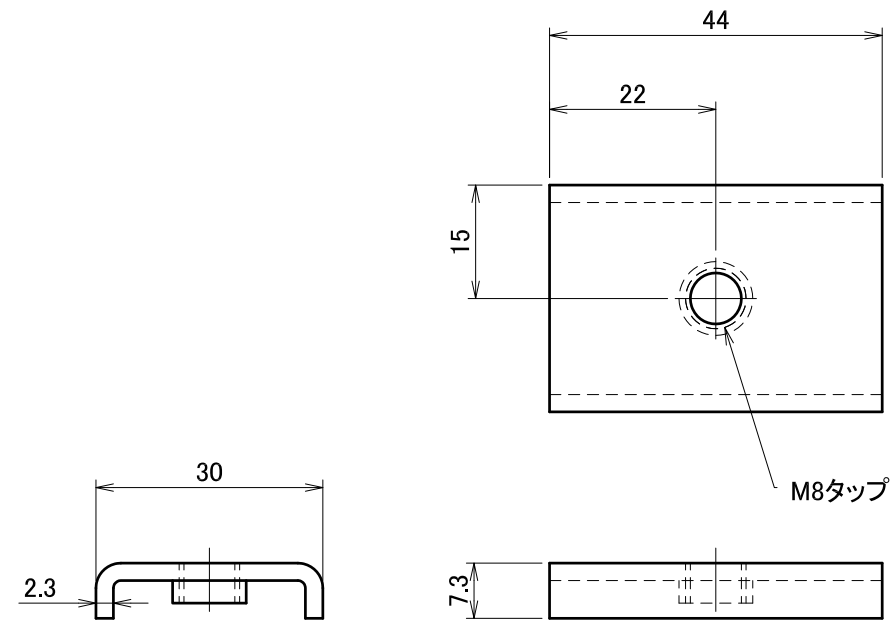
△	箇所	年月日	訂正記事	署名
1				



A3

材質	高耐食溶融めっき鋼板			単位 mm	作図	2013.5.29	図面名	ハットラック_押え金具	図番	A50139-1	尺度
	仕上	高耐食溶融めっき + 高耐食コーティング			製図	検図	承認		品番		DB2001

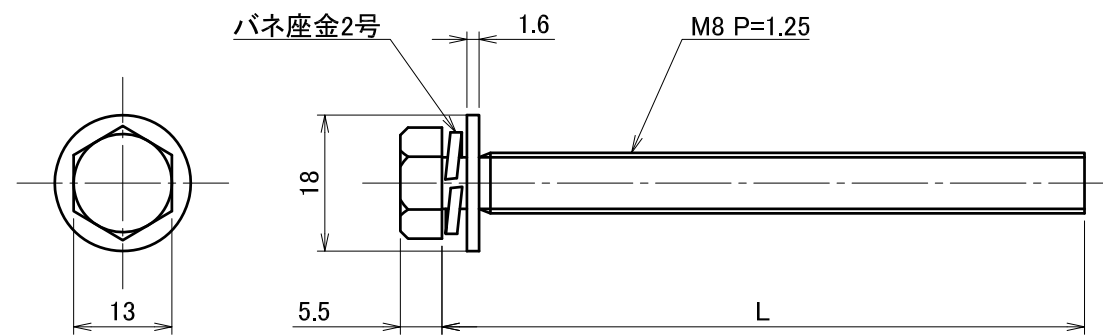
△	箇所	年月日	訂正記事	署名
1				



A3

材質	高耐食溶融めっき鋼板	単位 mm	2014.6.3			図面名	PV下部プレート	図番	A50014-1	尺度	1/1
仕上	高耐食溶融めっき + 高耐食コーティング	製図	設計	検図	承認	品番	DB0103				
		藤谷	中江		岡室						

△	箇所	年月日	訂正記事	署名
1				



	L寸法	品番
M8 × 20	20	DB9012-SV
M8 × 35	35	DB9015-SV
M8 × 60	60	DB9014-SV
M8 × 70	70	DB9013-SV
M8 × 75	75	DB9006-SV
M8 × 80	80	DB9005-SV
M8 × 85	85	DB9004-SV

材質	JIS G 4303 SUS304	単位 mm	2015.11.17			図面名	六角セムスボルト	図番	A50065-0	尺度	1/1
仕上	パシベート処理	製図	設計	検図	承認	M8 × 20・35・60・70・75・80・85		品番		上表に記載	
		藤谷		中江	岡室	DAIDOHANT.CO.,LTD.		DAIDOHANT.CO.,LTD.			