

〔 製品図 〕 MV取付金具

TOP

	名称・仕様	ページ	リンク
支持部材	MV取付金具	ハットラックジョイントⅠ_外	1
		ハットラックジョイントⅡ_内	2
		MV取付レールⅡ	3
		MV補強カバー	4
		ハットラック_押え金具	5
		PV下部プレート	6
		六角セムスポルト (シルバー)	7
PV押え金具	PV端部押え金具Ⅱ (対応モジュール厚)	(30mm用)	8
		(32mm用)	9
		(35mm用)	10
		(40mm用)	11
		(46mm用)	12
	中間部/PV押え金具	PV押え金具Ⅳ-Ⅱ(L=100)	13
	外ツバモジュール用	PA押え金具(HIT用)	14
	取付部材	六角セムスポルト (黒染)	15
		不陸プレート1.6t	16
		パネル間アースⅡ	17
		PV下部プレート	18

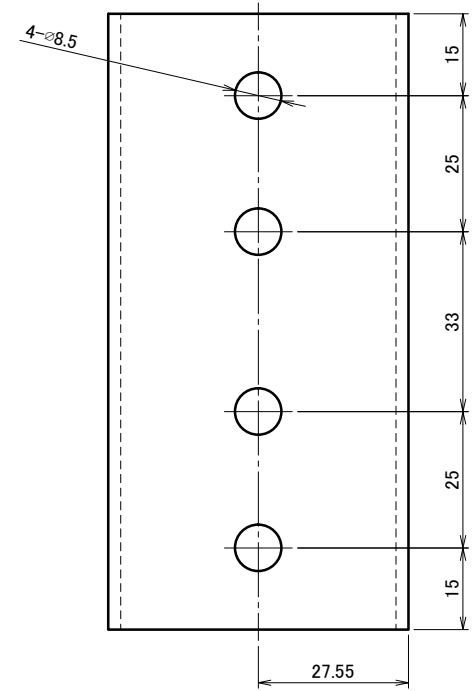
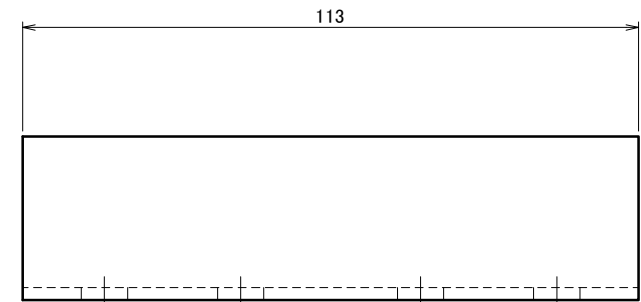
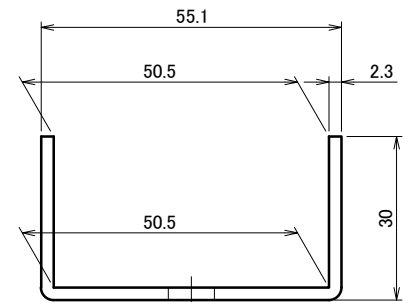
1ページへ



8ページへ

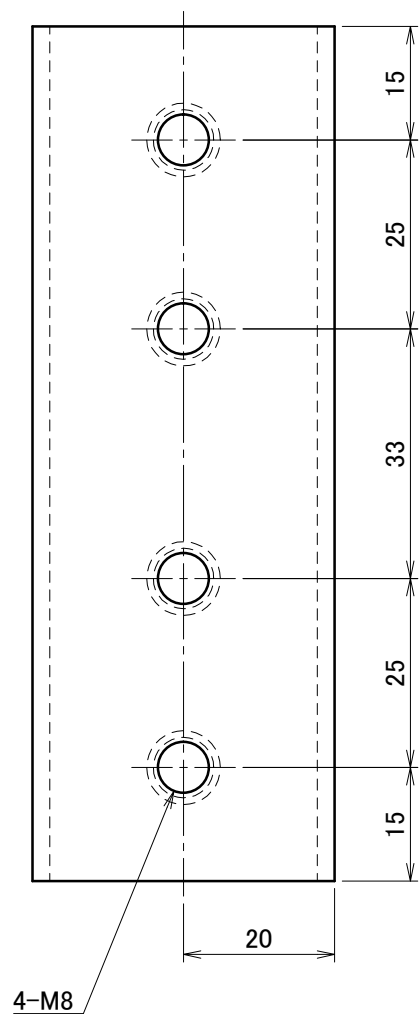
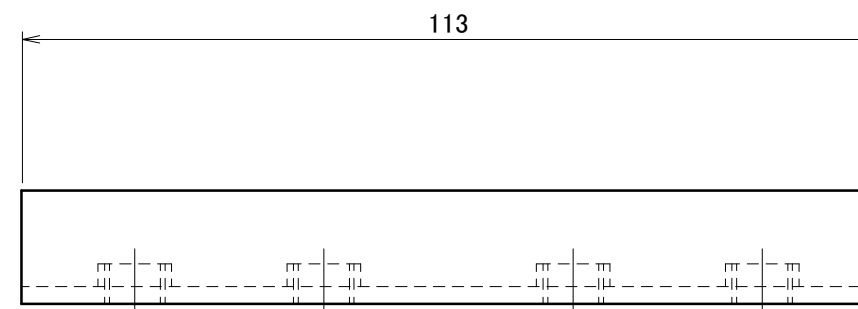
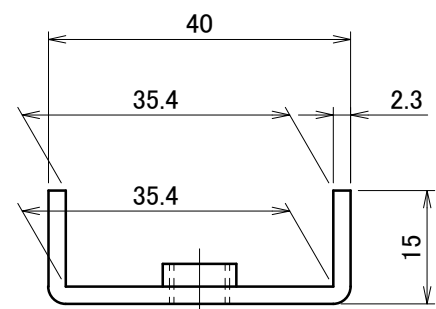


△	箇所	年月日	訂正記事	署名
1				


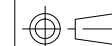


材質	高耐食溶融めっき鋼板 SGMH400 (JIS G 3323)	単位 mm 製図	作図	2024.02.01	図面名 ハットラックジョイント 外	図番 A50144-1	尺度 1/1
	仕上		高耐食溶融めっき + 高耐食コーティング	検図			

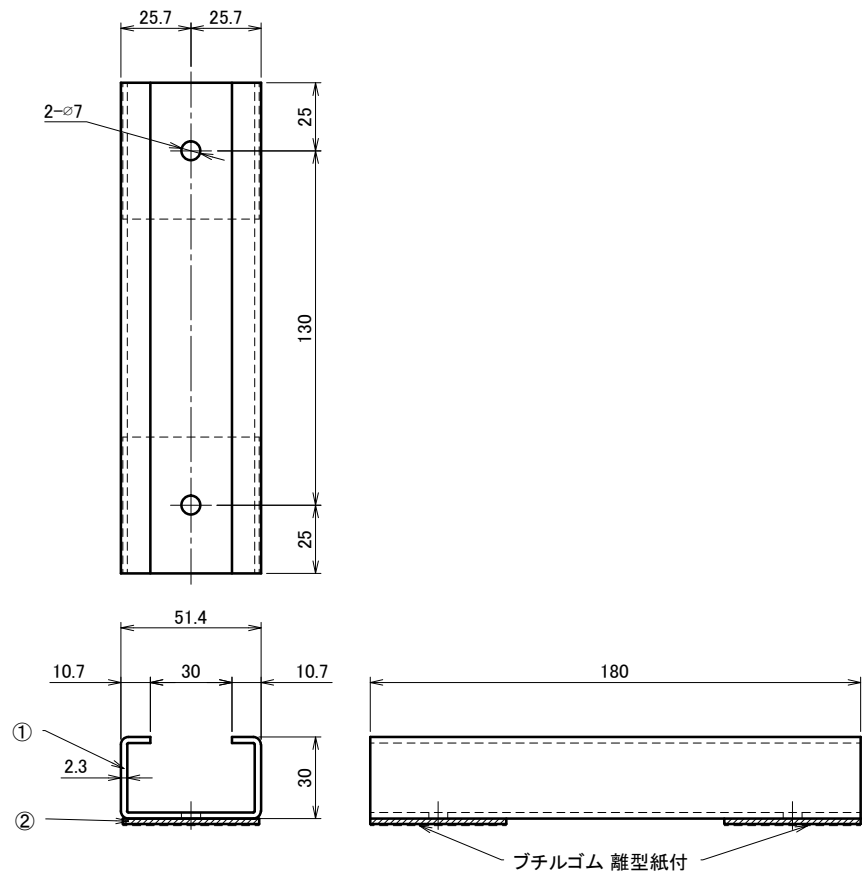
△	箇所	年月日	訂正記事	署名
2				



A3

材質	高耐食溶融めっき鋼板 SGMH400 (JIS G 3323)	単位 mm	作図	2024.02.01	図面名	ハットラックジョイント 内	図番	A50145-2	尺度	1/1
	仕上	高耐食溶融めっき + 高耐食コーティング	製図	検図						
						 DAIDOHANT.CO.,LTD.				

△	箇所	年月日	訂正記事	署名
1				

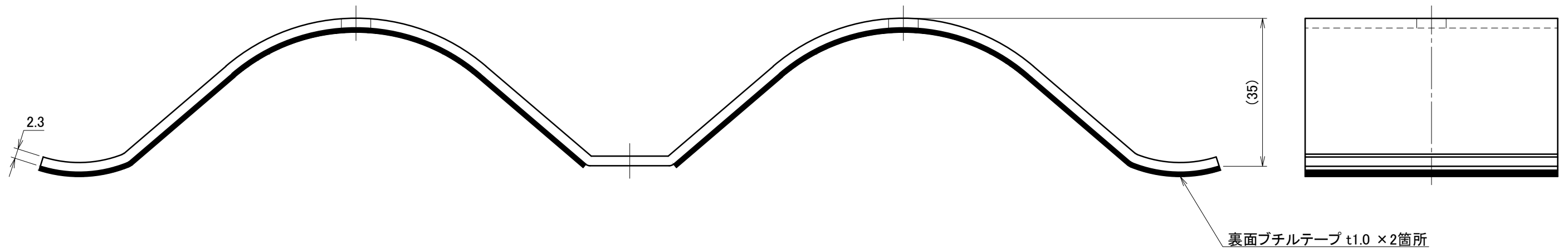
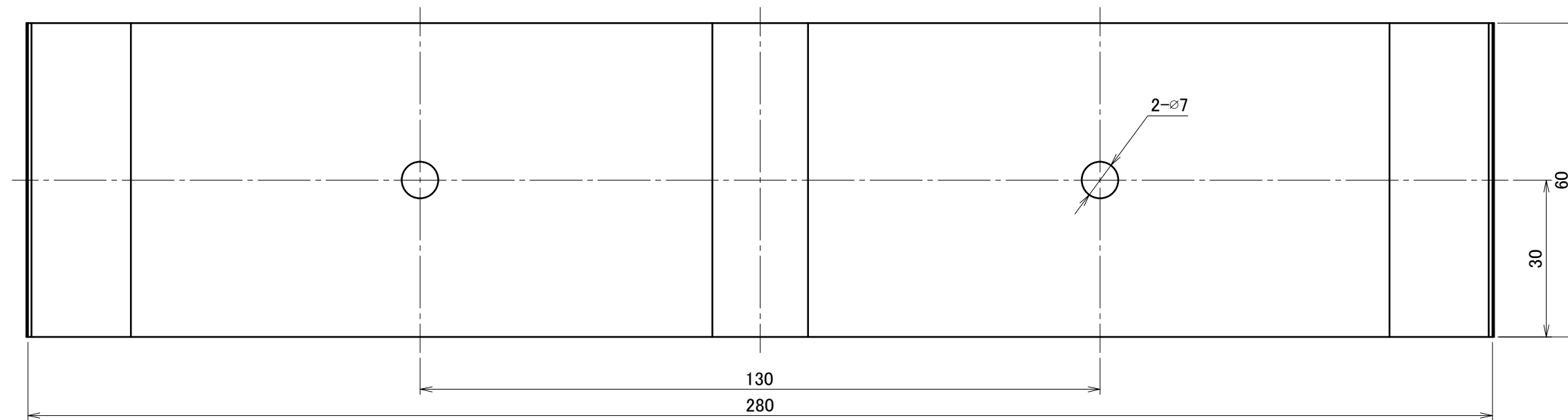


材質	高耐食溶融めっき鋼板 SGMH400(JIS G 3323)	単位 mm	作図	2024.02.01	図面名	MV取付レール II	図番	A50140-1	尺度	1/2
仕上	高耐食溶融めっき	製図	検図	承認	品番	DB2002				

番号	名称	個数	材質・備考
①	MV取付レール II	1	高耐食溶融めっき鋼板 SGMH400(JIS G 3323)
②	ブチルゴム	2	ブチルゴム 離型紙付



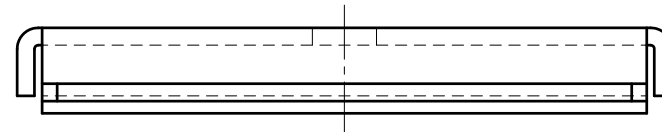
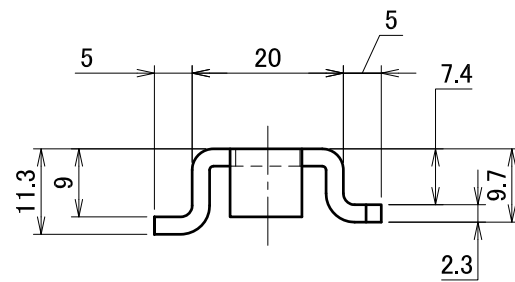
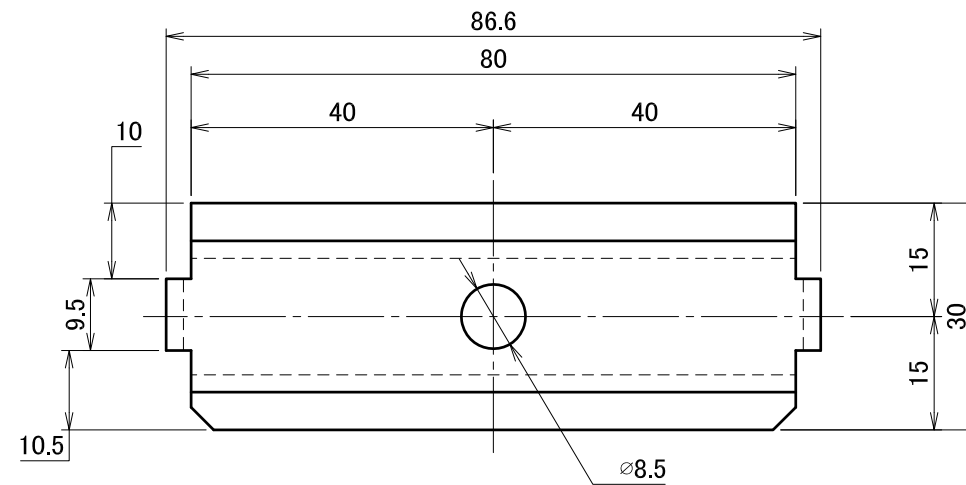
△	箇所	年月日	訂正記事	署名
0				




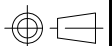
A3

材質	高耐食溶融めっき鋼板		単位 mm	作図	2017.03.14	図面名	MV補強カバー	図番	A50353-1	尺度	1/1
	製図	検図			承認						
仕上	高耐食溶融めっき					品番	MV01_	株式会社ダイドーハント			

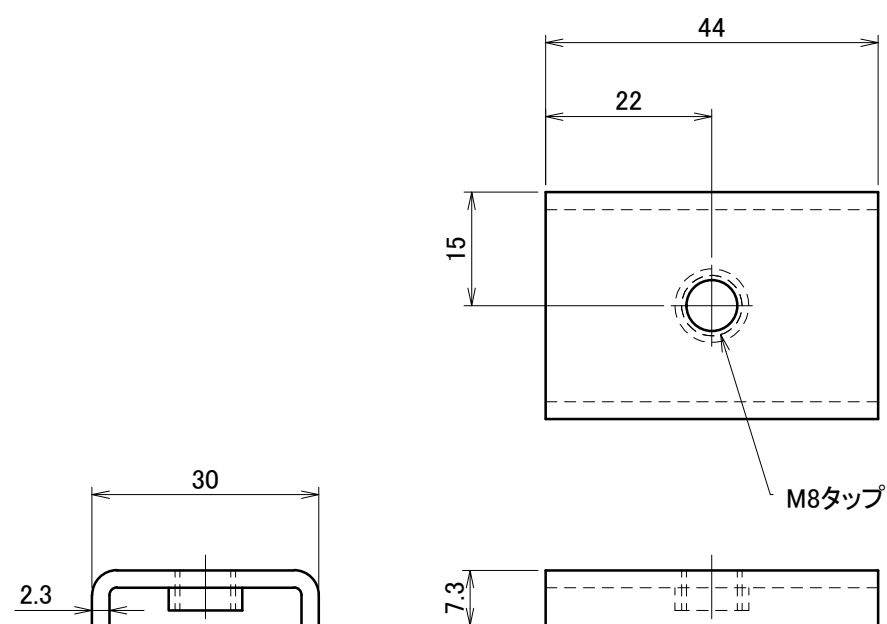
△	箇所	年月日	訂正記事	署名
1				




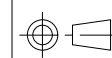
A3

材質	高耐食溶融めっき鋼板			単位 mm	作図	2013.5.29	図面名	ハットラック_押え金具	図番	A50139-1	尺度	1/1
	仕上	高耐食溶融めっき + 高耐食コーティング			製図	検図	承認		品番			
												

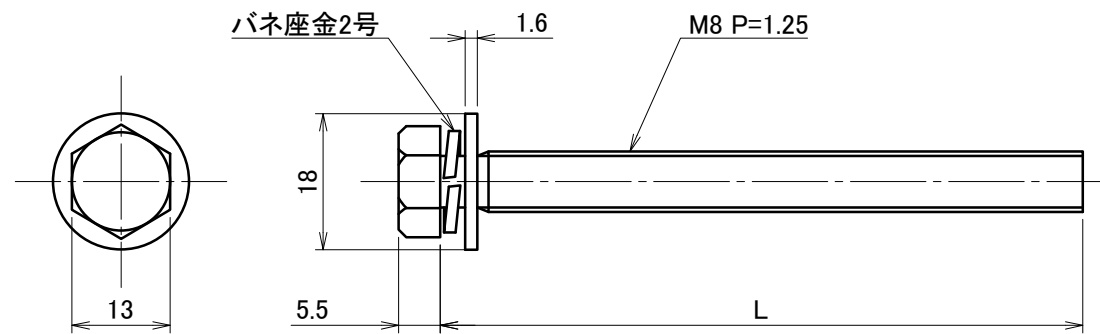
△	箇所	年月日	訂正記事	署名
4				



A3

材質	高耐食溶融めっき鋼板 SGMH400 (JIS G 3323)	単位 mm	作図 2023.12.25			図面名	PV下部プレート	図番	A50014-4	尺度	1/1
	製図	設計	検図	承認	品番	D0103					
仕上	高耐食溶融めっき + 高耐食コーティング										

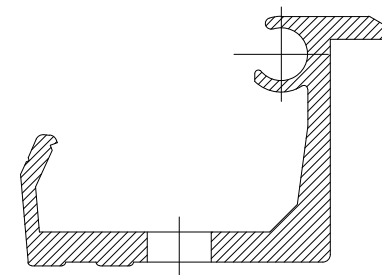
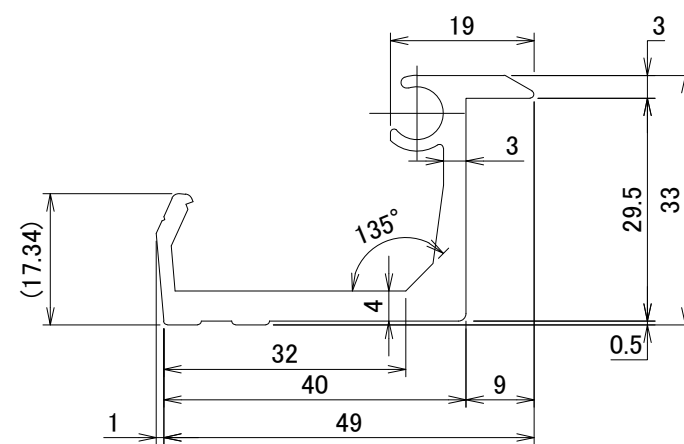
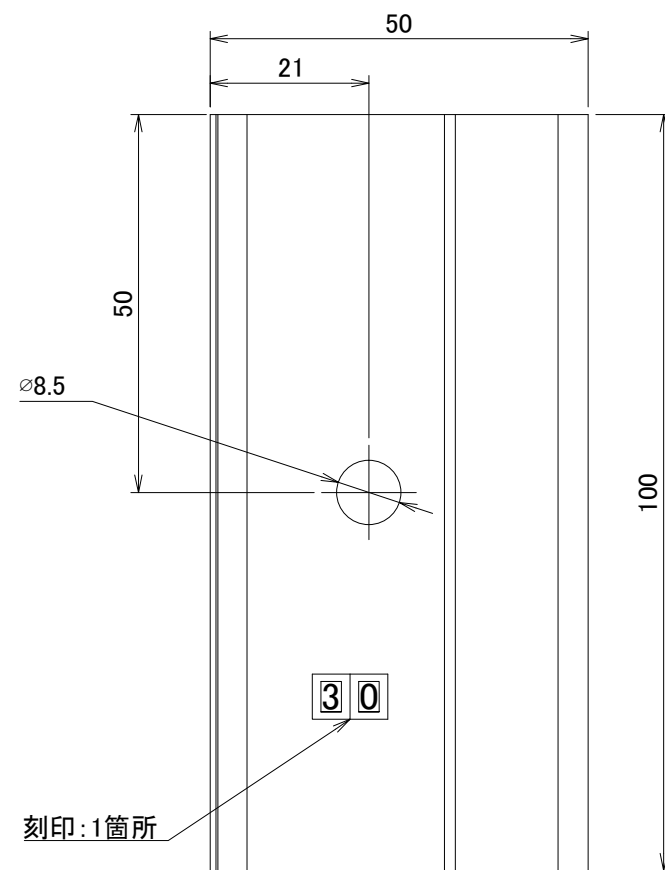
△	箇所	年月日	訂正記事	署名
3				



	L寸法	品番
M8 × 20	20	E9012-SV
M8 × 25	25	E9051-SV
M8 × 30	30	E9046-SV
M8 × 35	35	E9015-SV
M8 × 60	60	E9014-SV
M8 × 70	70	E9013-SV
M8 × 75	75	E9006-SV
M8 × 80	80	E9005-SV
M8 × 85	85	E9004-SV

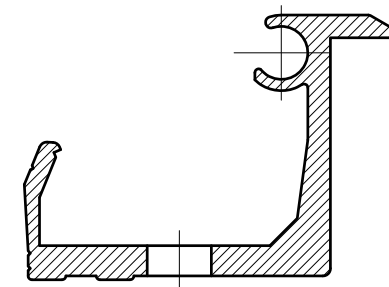
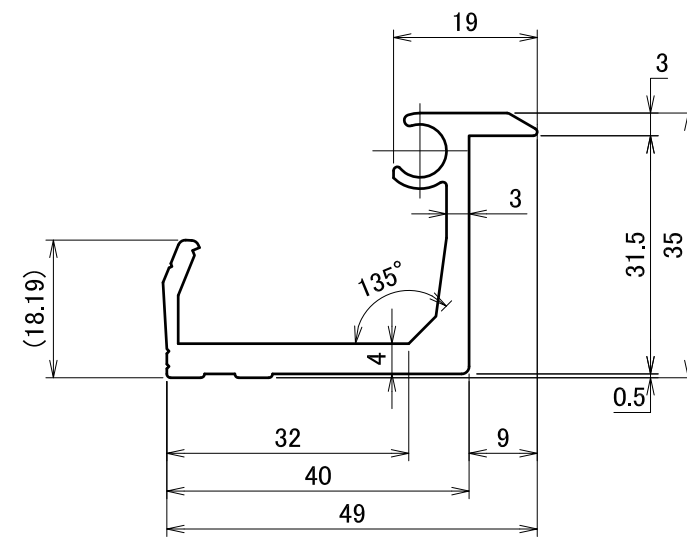
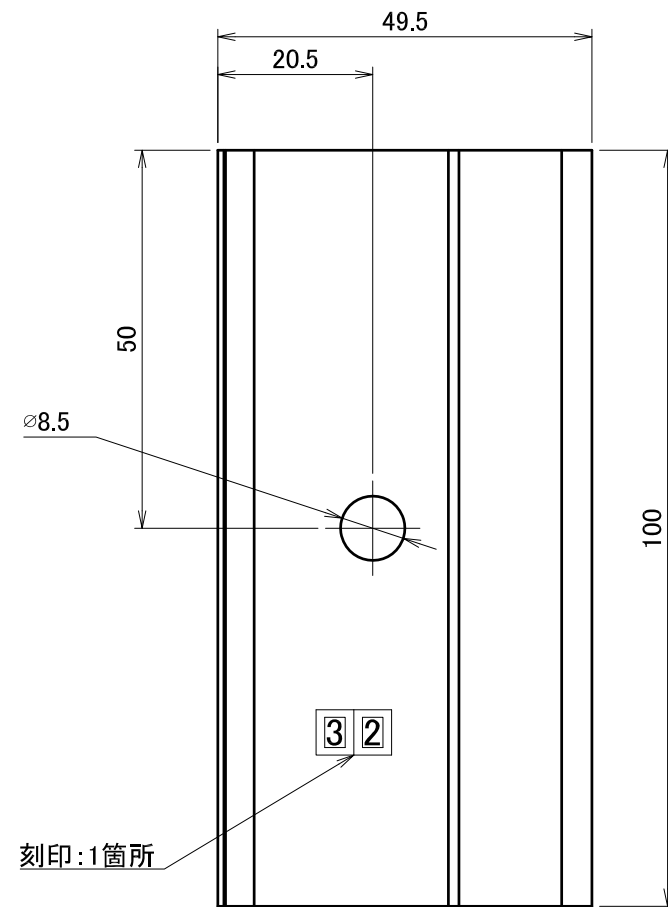
材質	SUS304 又は SUSXM7 (JIS G 4303)	単位 mm	作図 2021.10.06			図面名 D組込ボルトM8(全ネジ)	図番 A50065-3	尺度 1/1
	仕上		パシペート処理	製図	検図			
品番						上記に記載		

△	箇所	年月日	訂正記事	署名
0				



材質	A6063S-T5 (JIS H 4100)	単位 mm	作図	2017.3.27	図面名	PV端部押え金具Ⅱ (30mm用)	図番	A50356-0	尺度	1/1
仕上	陽極酸化塗装複合皮膜 (ブラック)	製図	検図	承認	品番	DB0148				

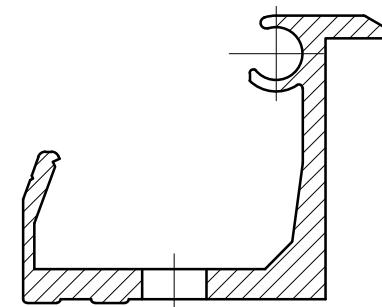
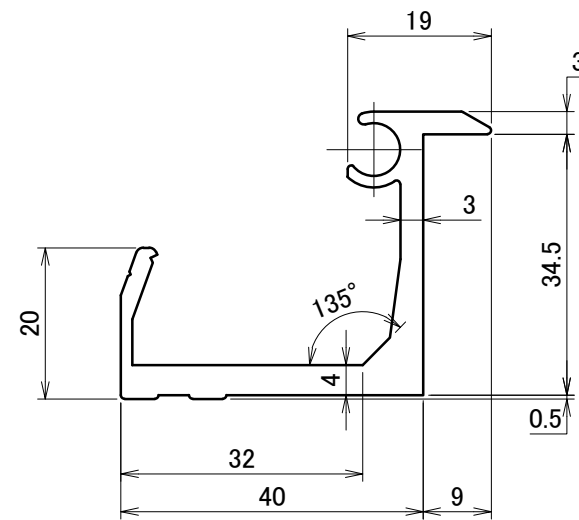
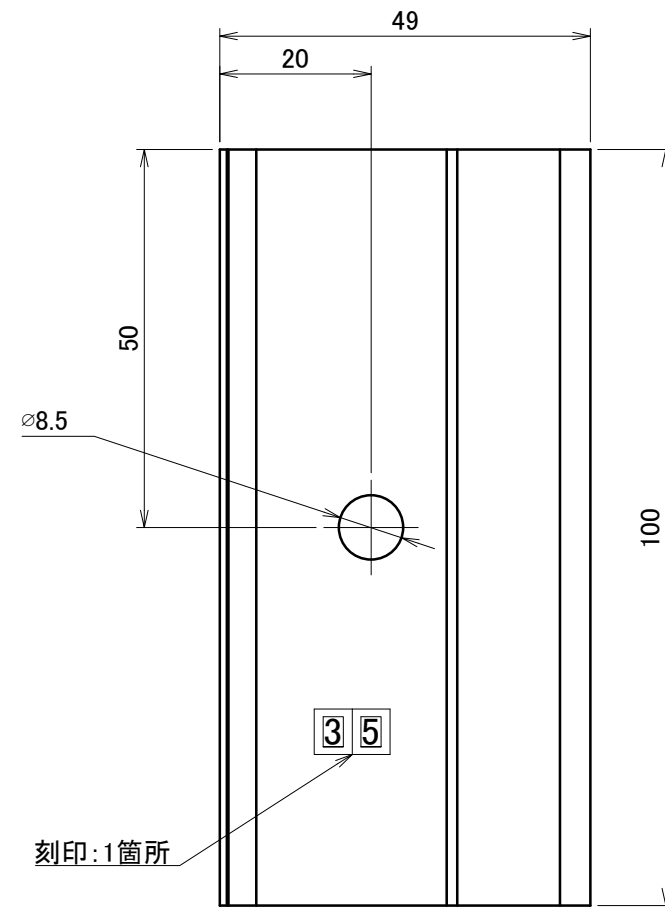
△	箇所	年月日	訂正記事	署名
0				



A3

材質	A6063S-T5	単位 mm	作図	2016.1.16	図面名	PV端部押え金具 II (32mm用)	図番	A50319-0	尺度	1/1
仕上	陽極酸化塗装複合皮膜 (ブラック)	製図	検図	承認	品番	DB0146				
		藤谷	中江	岡室						

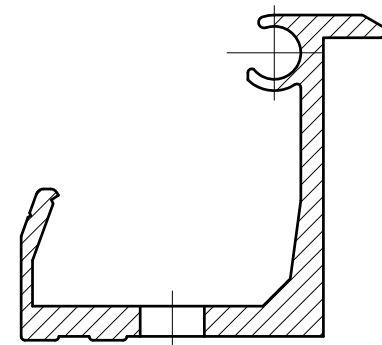
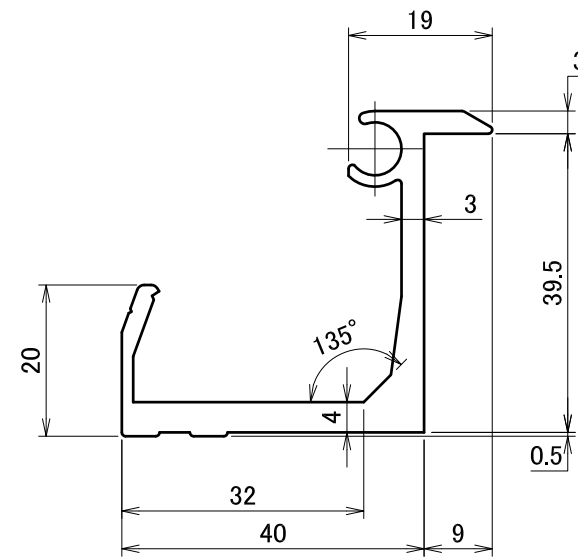
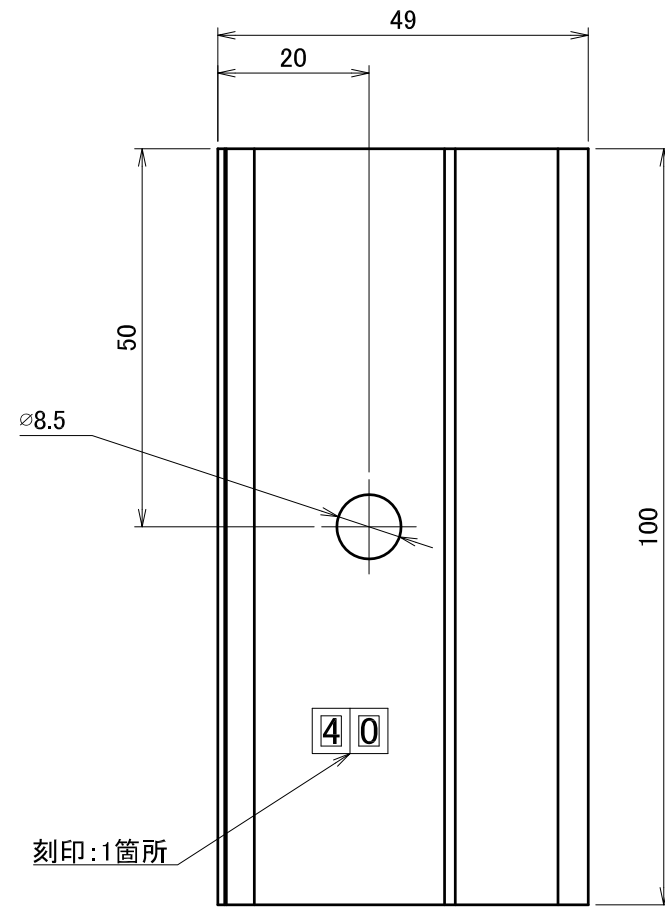
△	箇所	年月日	訂正記事	署名
3				




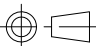
A3

材質	A6063S-T5	単位 mm	作図	2024.7.1	図面名	PV端部押え金具 II (35mm用)	図番	A50111-3	尺度	1/1
仕上	陽極酸化塗装複合皮膜 (ブラック)	製図	検図	承認	品番	DB0131_BK				

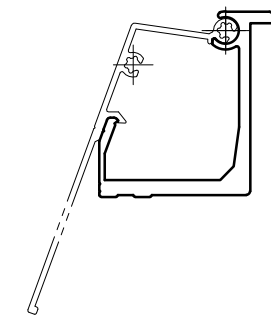
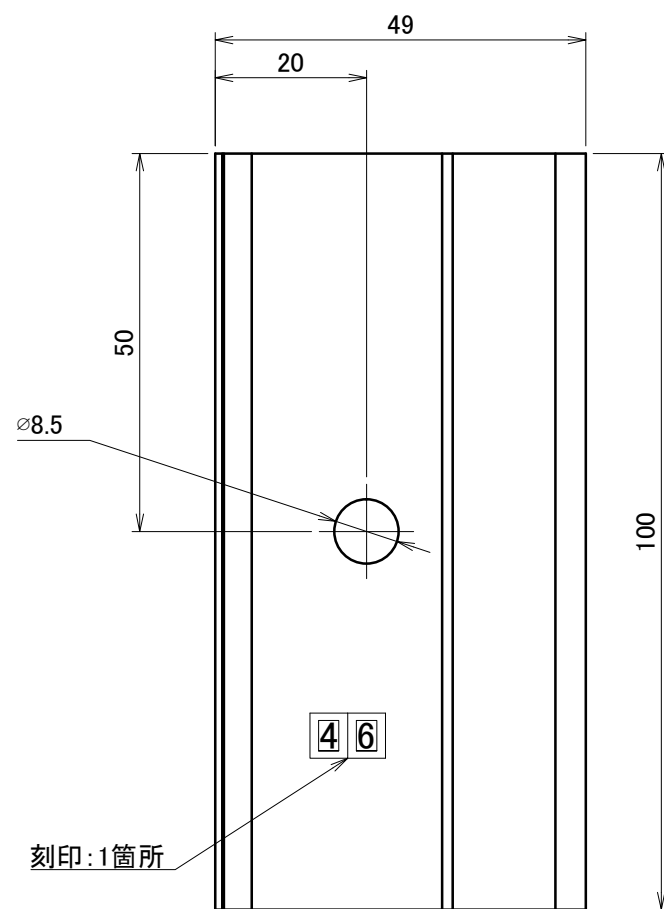
△	箇所	年月日	訂正記事	署名
2				



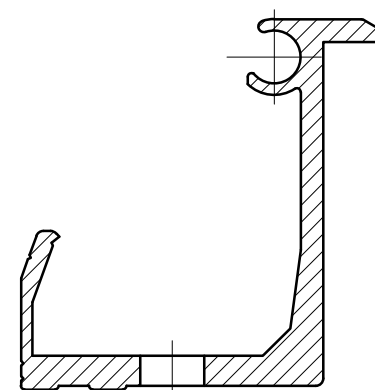
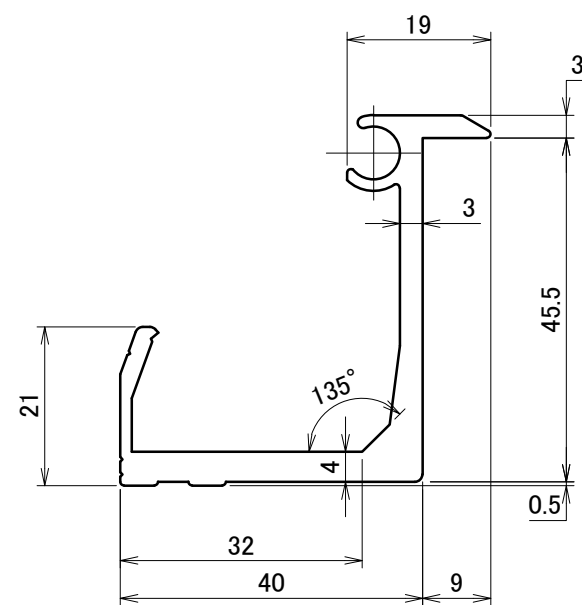
A3

材質	A6063S-T5	単位 mm	作図	2014.2.14	図面名	PV端部押え金具Ⅱ (40mm用)	図番	A50113-2	尺度	1/1
仕上	着色陽極酸化皮膜 (ブラック)	製図	検図	承認	品番	DB0132_BK				

△	箇所	年月日	訂正記事	署名
3				



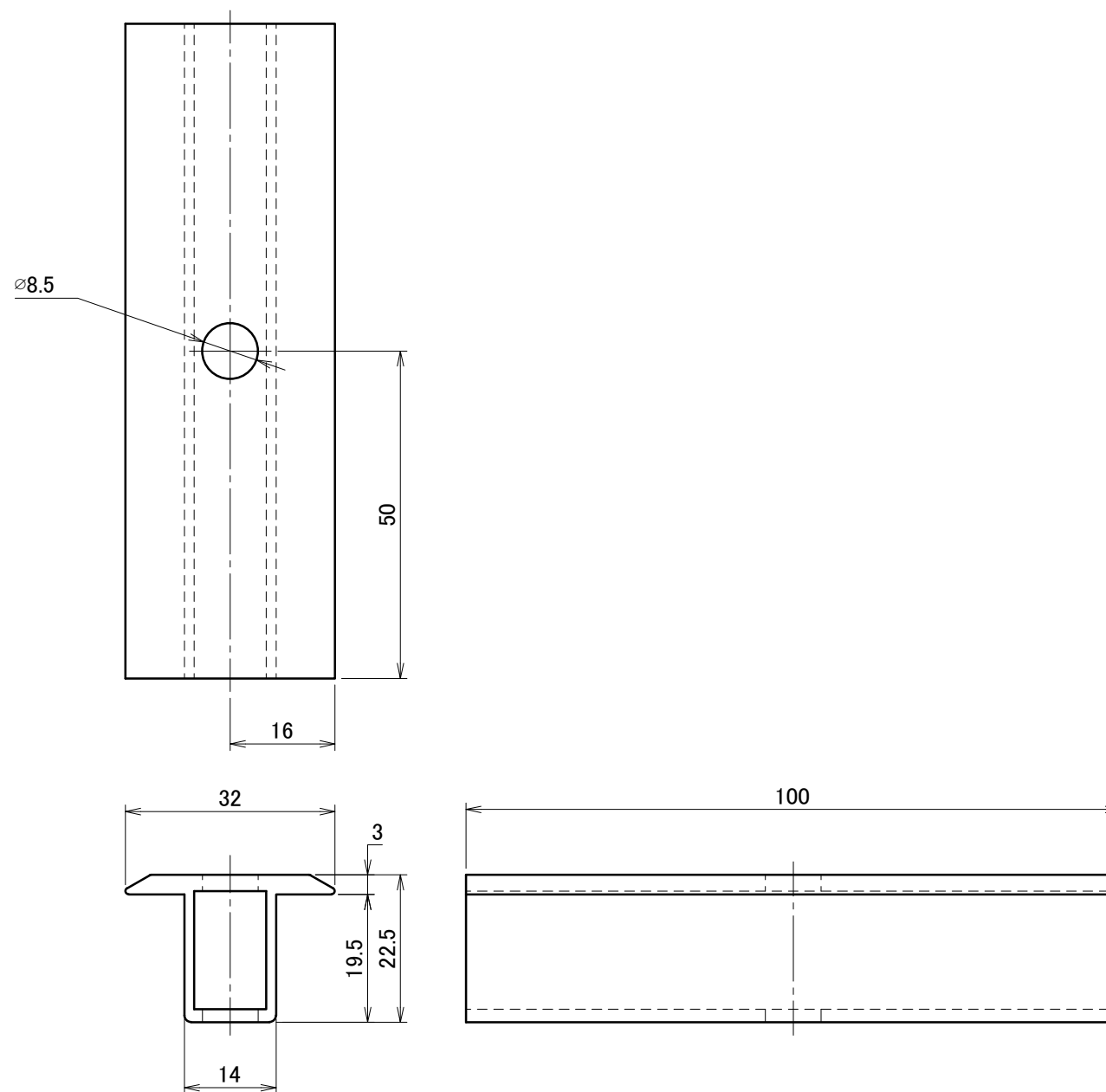
勘合図(S:1/2)



A3

材質	A6063S-T5	単位 mm	作図	2014.2.14	図面名	PV端部押え金具 II	図番	A50156-3	尺度	1/1
仕上	陽極酸化塗装複合皮膜 (ブラック)	製図	検図	承認	品番	46mm DB0134				

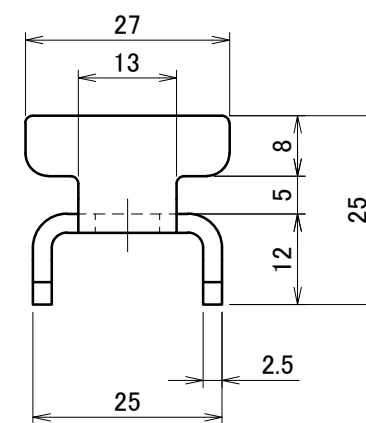
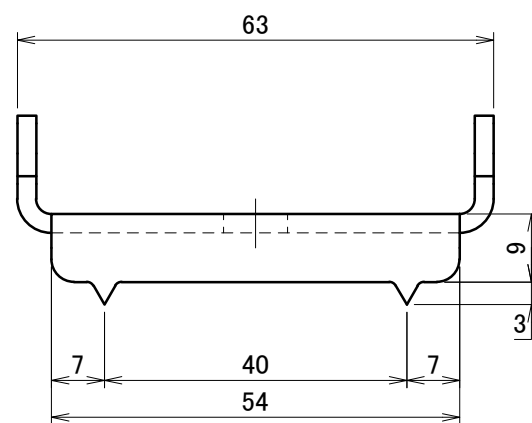
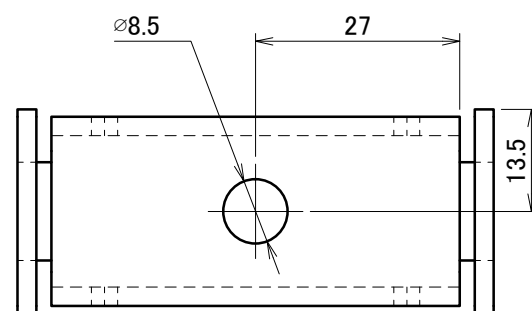
△	箇所	年月日	訂正記事	署名
0				




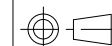
A3

材質	A6063S-T5	単位 mm	作図	2023.2.28	図面名	PV押え金具IV-II	図番	A50694-0	尺度
	仕上	陽極酸化塗装複合皮膜 (ブラック)	製図	検図					

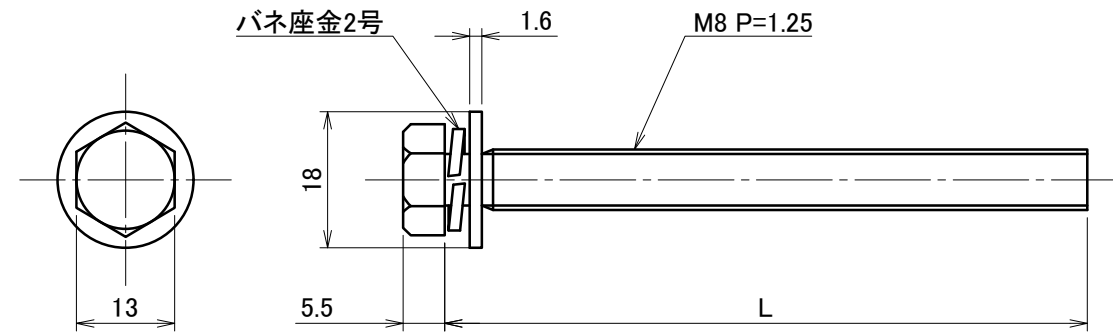
△	箇所	年月日	訂正記事	署名
0				



A3

材質	SUS304-t2.5 または NSSC180-t2.5	単位 mm	作図	2015.3.17	図面名	PA押え金具	図番	A50273-0	尺度	1/1
	仕上	バリル研磨仕上	製図	検図	承認	品番	DB0181			

△	箇所	年月日	訂正記事	署名
2				

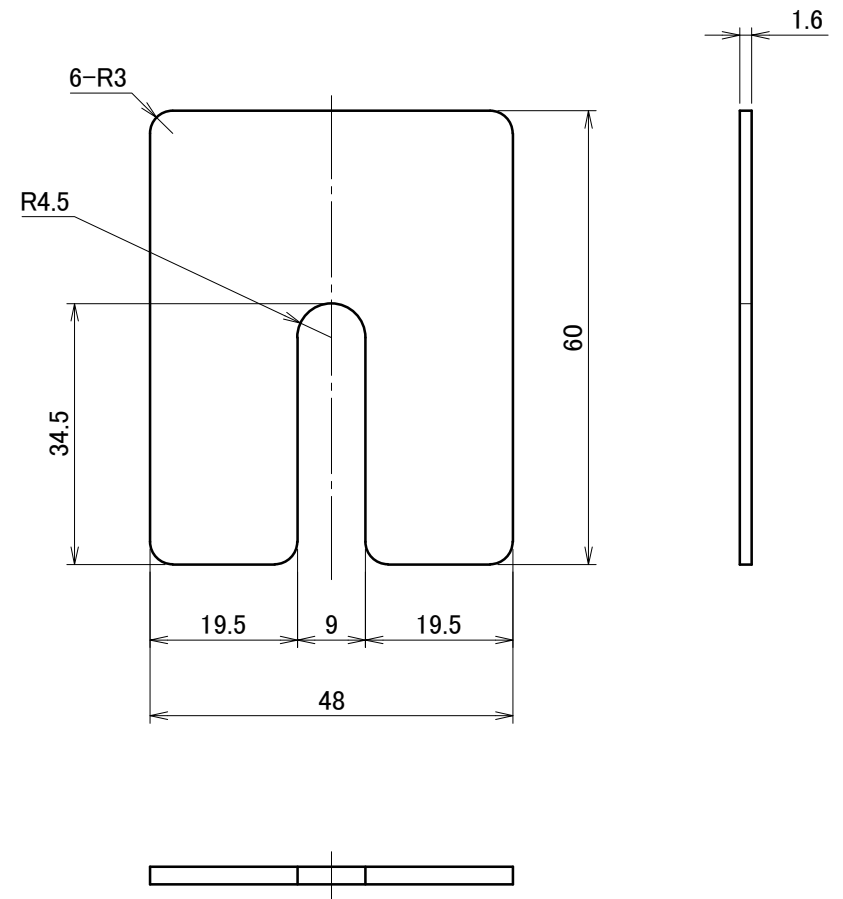


A3


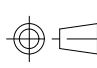
	L寸法	品番
M8 × 50	50	DB9052-BK
M8 × 60	60	DB9014-BK
M8 × 70	70	DB9013-BK
M8 × 75	75	DB9006-BK
M8 × 80	80	DB9005-BK
M8 × 85	85	DB9004-BK

材質	SUS304	単位 mm	作図 2022.05.30			図面名 六角セムスボルト(全ネジ) M8 × 50・60・70・75・80・85	図番 A50064-2	尺度 1/1
	仕上 黒染		製図	設計	検図			
品番 上表に記載								

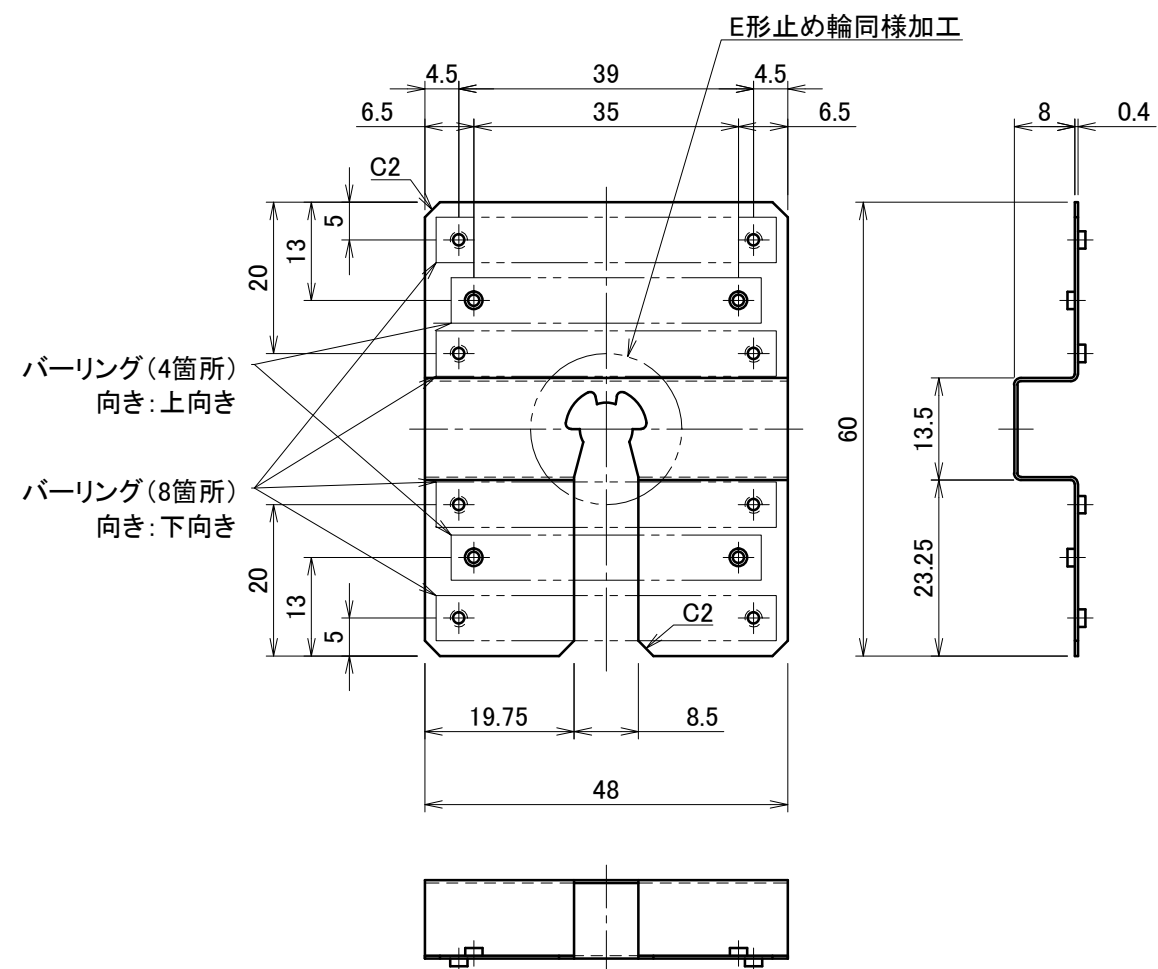
△	箇所	年月日	訂正記事	署名
3				



A3

材質	高耐食溶融めっき鋼板 SGMH400 (JIS G 3323)		単位 mm	作図		2024.02.01	図面名	不陸プレート1.6	図番	A50457-3	尺度	1/1
	製図	検図		承認								
仕上	高耐食溶融めっき						品番	D0220				

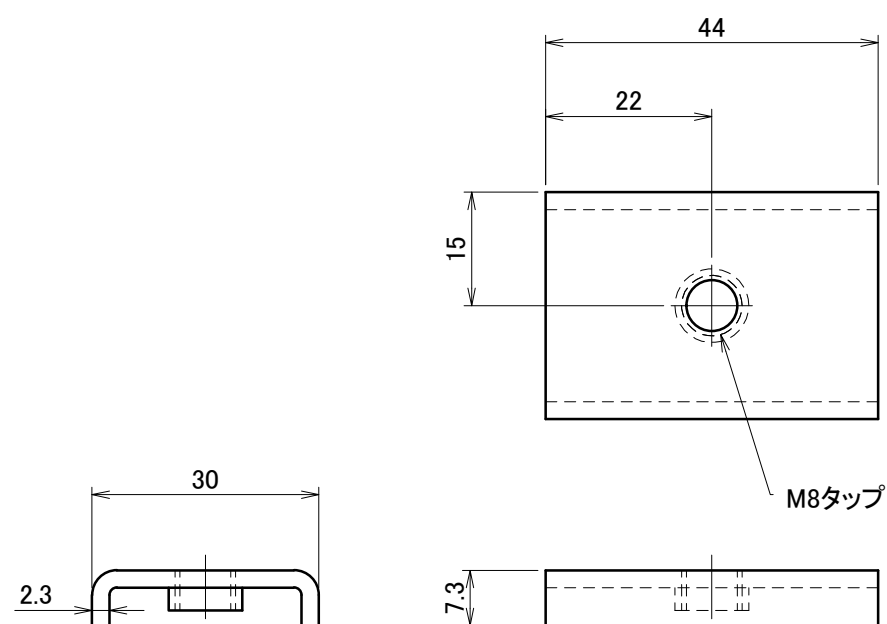
△	箇所	年月日	訂正記事	署名
0				



A3

材質	SUS304-t0.4 (JIS G 4305)	単位 mm	作図		2015.12.11	図面名	パネル間アース II	図番	A50298-0	尺度	1/1
	製図	藤谷	検図	中江	承認						
仕上	—					品番	DB0119	株式会社ダイドーハント			

△	箇所	年月日	訂正記事	署名
4				



A3

材質	高耐食溶融めっき鋼板 SGMH400 (JIS G 3323)	単位 mm	作図 2023.12.25			図面名	PV下部プレート	図番	A50014-4	尺度	1/1
	製図	設計	検図	承認	品番	D0103					
仕上	高耐食溶融めっき + 高耐食コーティング										