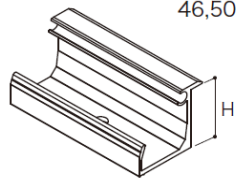
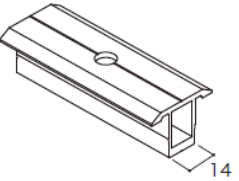
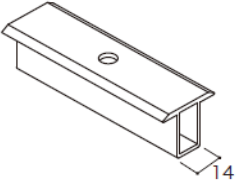
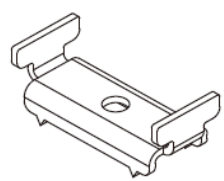
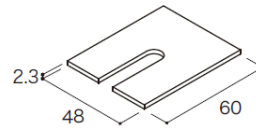
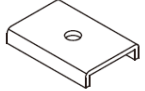
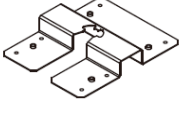
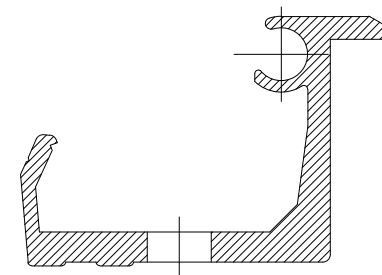
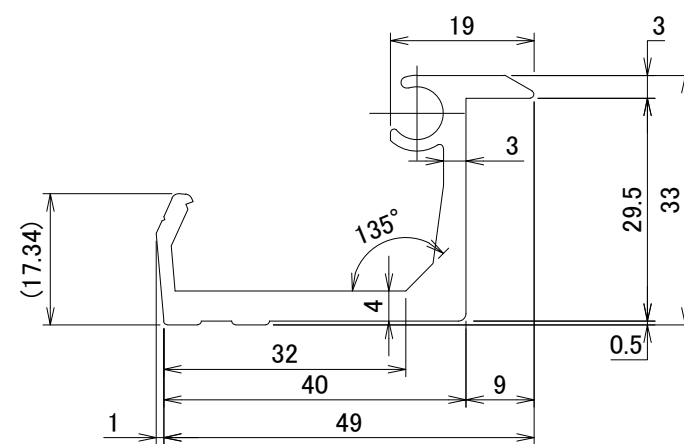
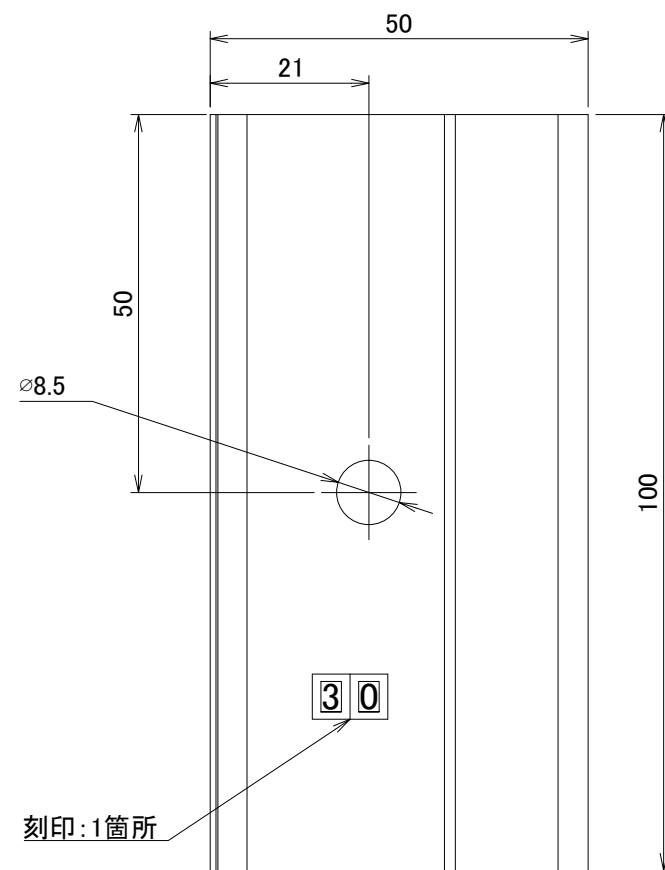


〔 製品図 (押え金具) 〕 MV取付金具

↓↓破線部をクリックいただくとそのページへ移動します。

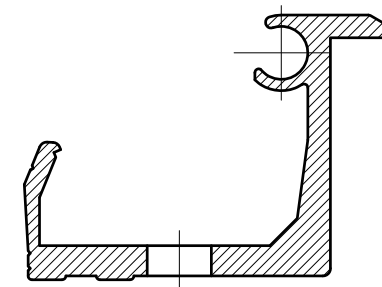
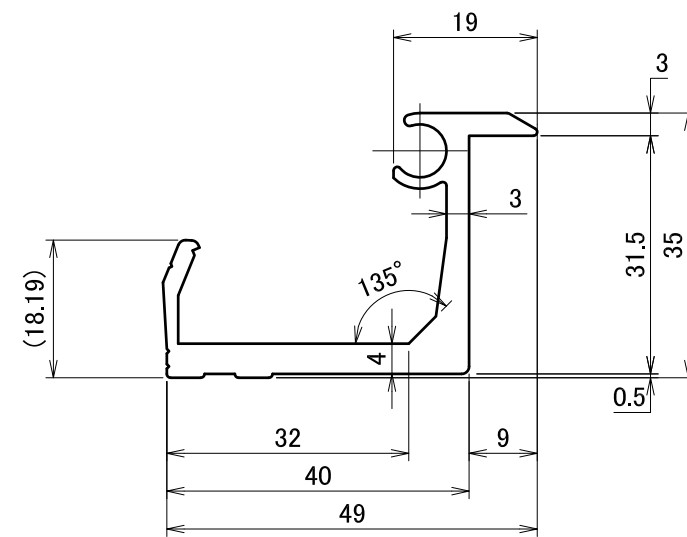
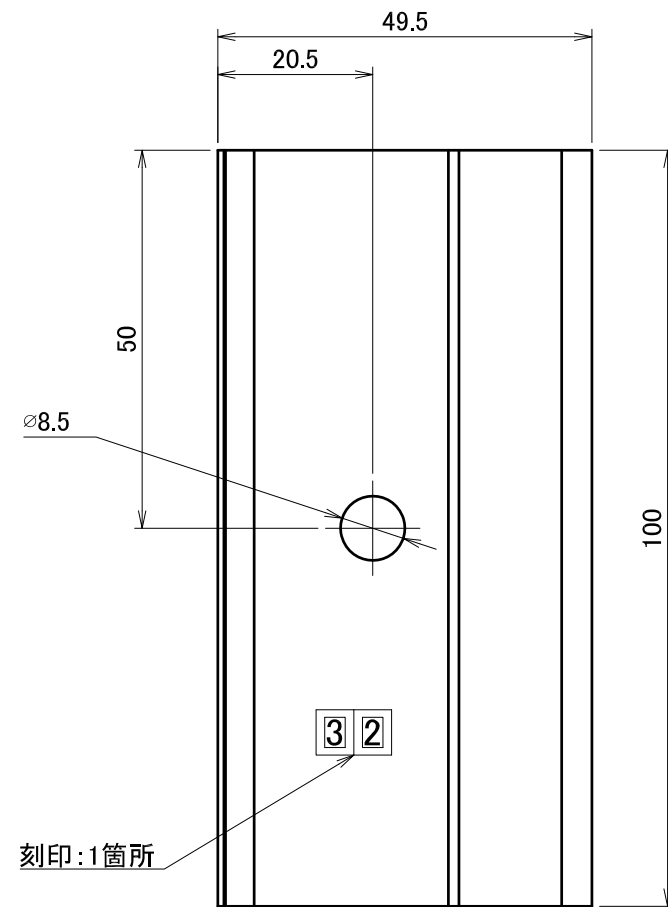
押え金具			名称・仕様	ページ	
<b>PV端部押え金具Ⅱ 各種</b> D013* H(モジュール厚さ)= 30,32,35,40,46,50  アルミ	<b>PV押え金具Ⅱ L=100</b> D0130  アルミ	<b>PV押え金具Ⅳ L=100</b> D0172  アルミ	PV端部押え金具Ⅱ _ (対応モジュール厚さ)	(30mm用)	1
				(32mm用)	2
(34mm用)	3				
(35mm用)	4				
(40mm用)	5				
(46mm用)	6				
(50mm用)	7				
<b>PA押え金具</b> D0181  SUS			中間部/PV押え金具	PV押え金具Ⅱ (L=100)	8
				PV押え金具Ⅳ(L=100)	9
			(パナソニック製HIT用)	PA押え金具(HIT用)	10
<b>不陸用プレート</b> D0105  ZAM鋼板(10枚入)	<b>PV下部プレート</b> D0103  ZAM鋼板+高耐食コーティング	<b>パネル間アースⅡ</b> D0119  SUS	取付部材	六角セムスボルト (黒染)	11
				不陸用プレート	12
				パネル間アースⅡ	13
				PV下部プレート	14

△	箇所	年月日	訂正記事	署名
0				



材質	A6063S-T5 (JIS H 4100)	単位 mm	作図	2017.3.27	図面名	PV端部押え金具Ⅱ (30mm用)	図番	A50356-0	尺度	1/1
仕上	陽極酸化塗装複合皮膜 (ブラック)	製図	検図	承認	品番	DB0148				

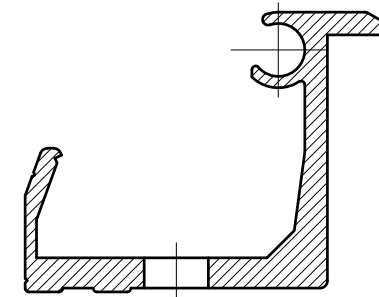
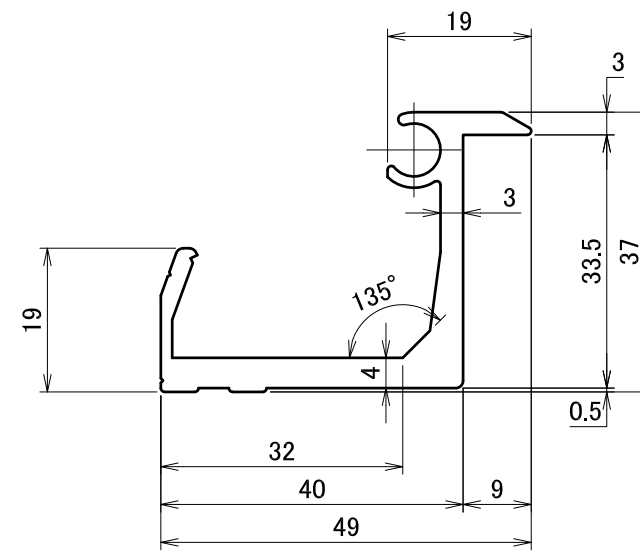
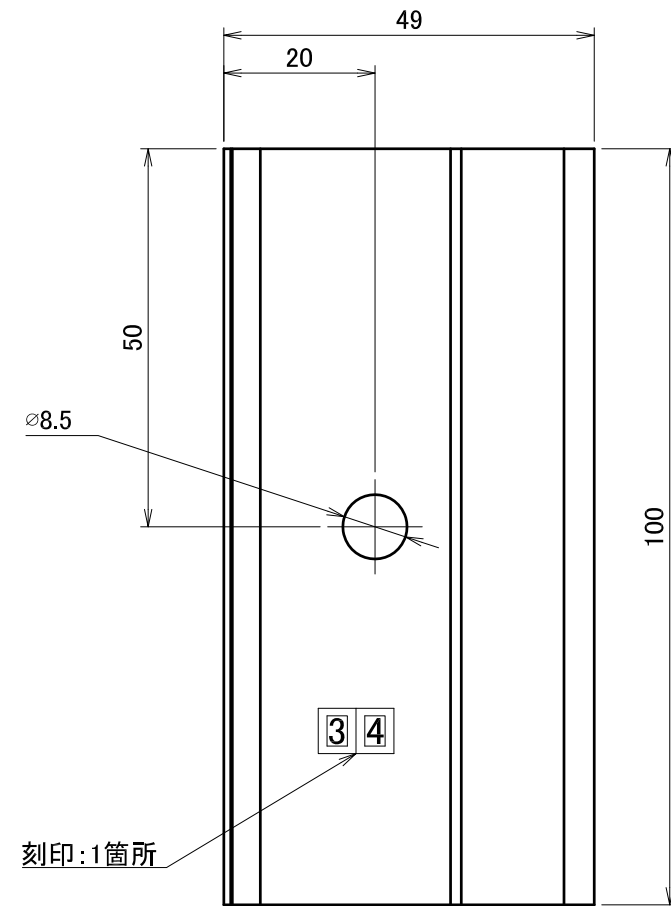
△	箇所	年月日	訂正記事	署名
0				



A3

材質	A6063S-T5	単位 mm	作図	2016.1.16	図面名	PV端部押え金具 II (32mm用)	図番	A50319-0	尺度	1/1
仕上	陽極酸化塗装複合皮膜 (ブラック)	製図	検図	承認	品番	DB0146				
		藤谷	中江	岡室						

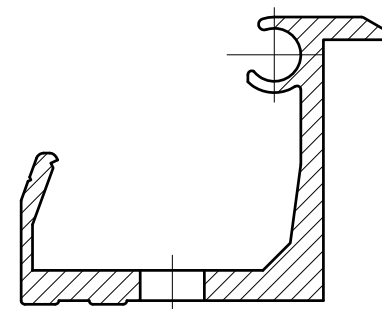
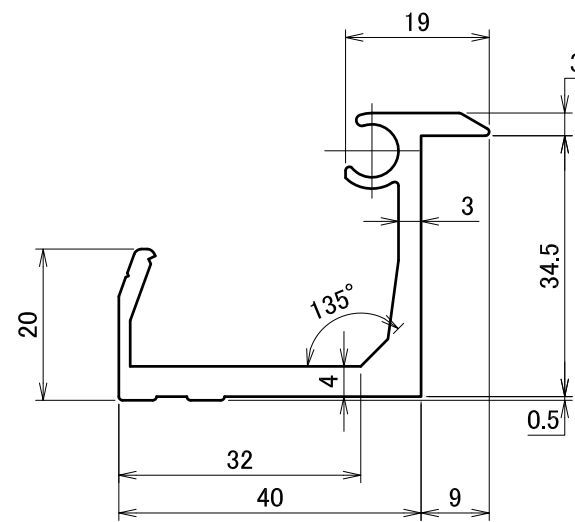
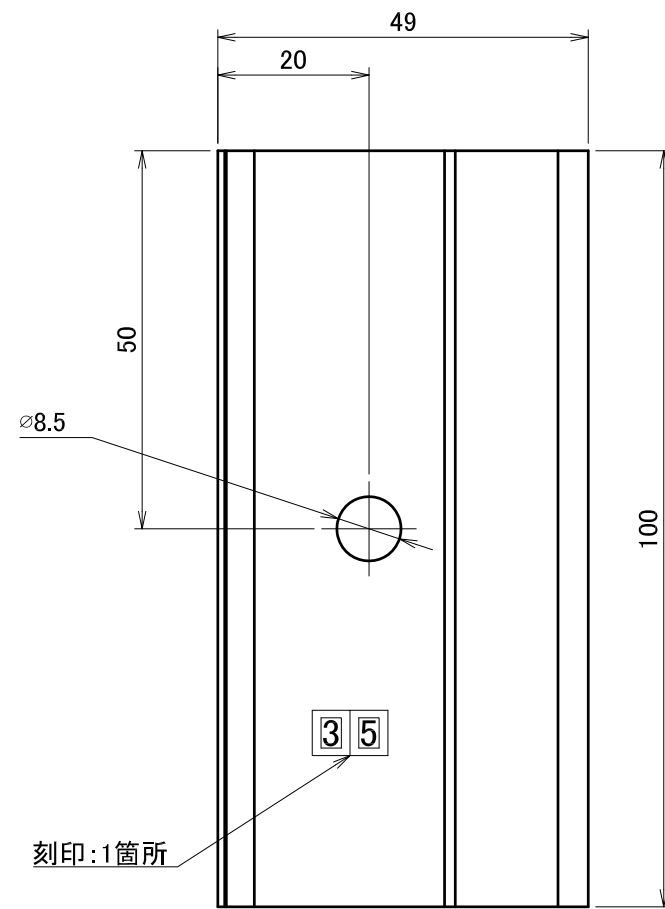
△	箇所	年月日	訂正記事	署名
1				




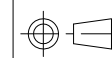
A3

材質	A6063S-T5	単位 mm	作図	2016.01.14	図面名	PV端部押え金具 II (34mm用)	図番	A50302-1	尺度	1/1
仕上	陽極酸化塗装複合皮膜 (ブラック)	製図	検図	承認	品番	DB0145	株式会社ダイーハント			
		藤谷	中江	岡室						

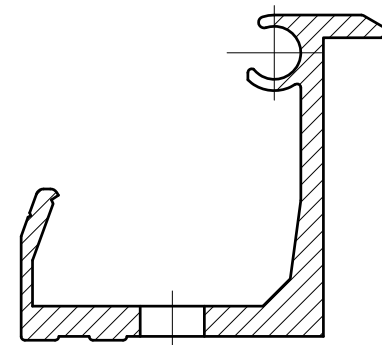
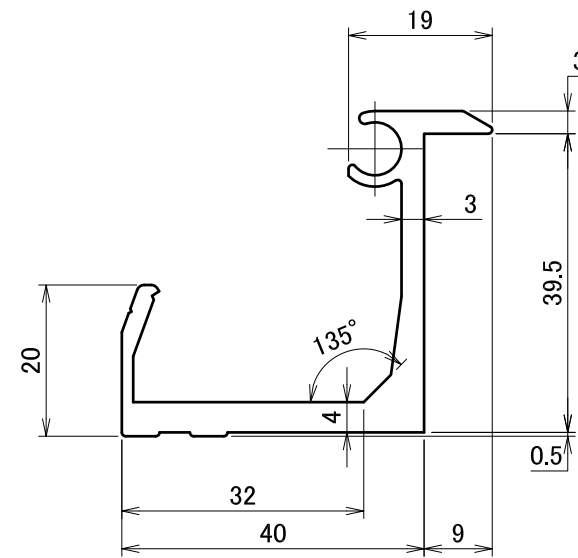
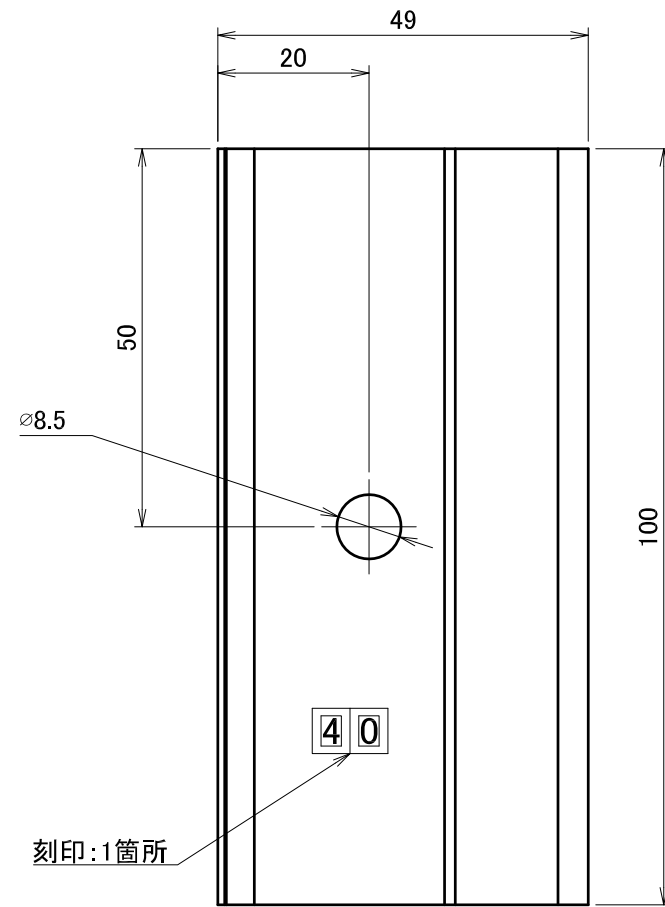
△	箇所	年月日	訂正記事	署名
2				




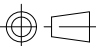
A3

材質	A6063S-T5	単位 mm	作図	2014.2.14	図面名	PV端部押え金具Ⅱ (35mm用)	図番	A50111-2	尺度	1/1
仕上	着色陽極酸化皮膜 (ブラック)	製図	検図	承認	品番	DB0131_BK				

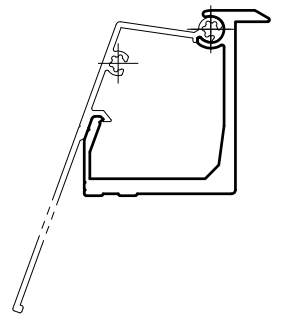
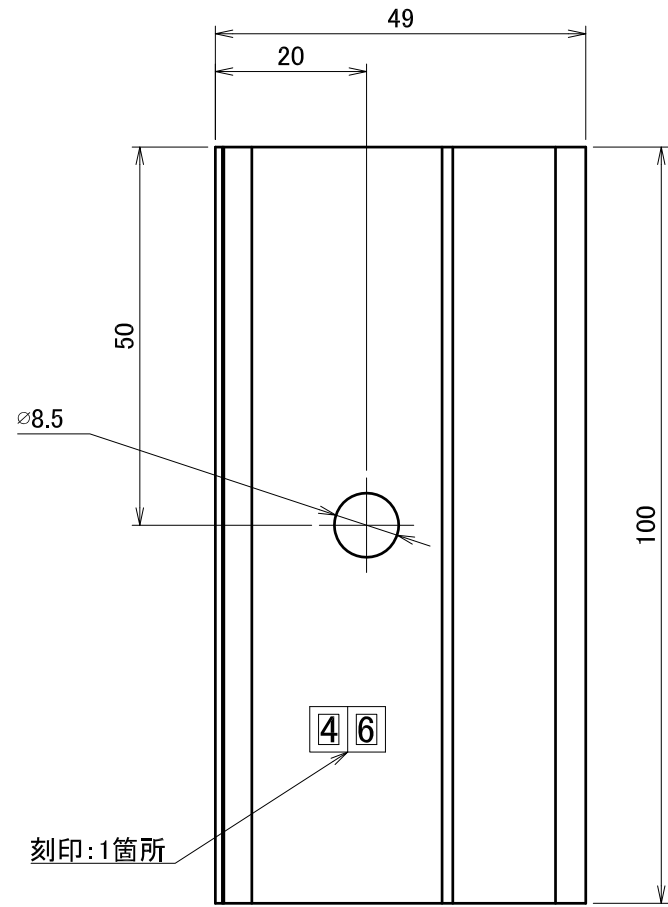
△	箇所	年月日	訂正記事	署名
2				



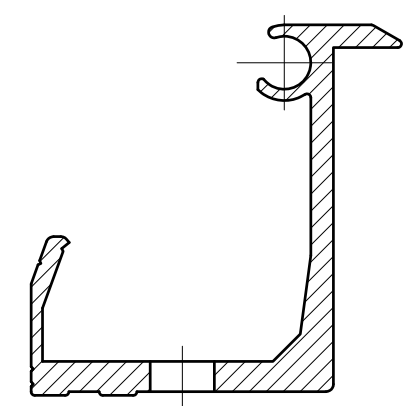
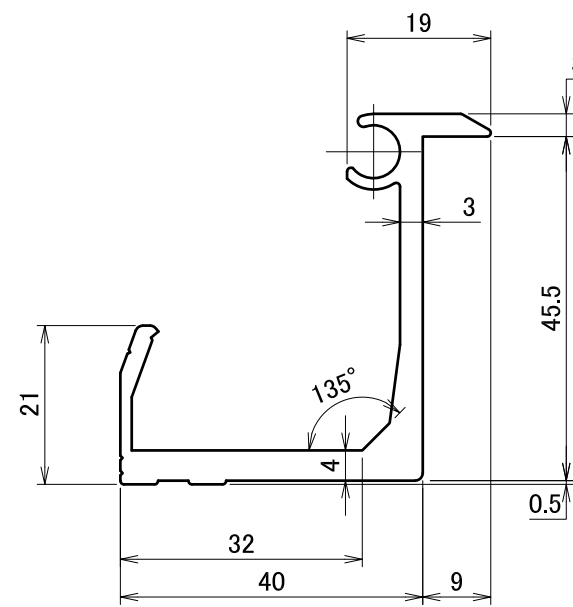
A3

材質	A6063S-T5	単位 mm	作図	2014.2.14	図面名	PV端部押え金具Ⅱ (40mm用)	図番	A50113-2	尺度	1/1
仕上	着色陽極酸化皮膜 (ブラック)	製図	検図	承認	品番	DB0132_BK				

△	箇所	年月日	訂正記事	署名
2				



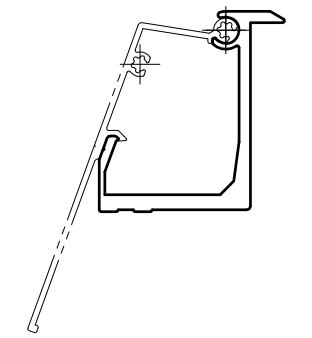
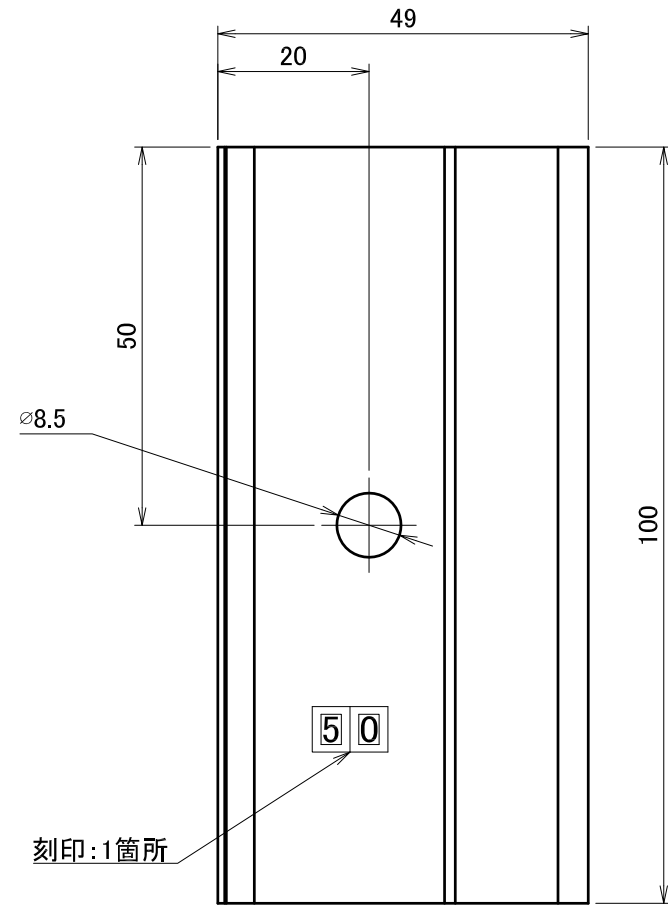
勘合図(S:1/2)



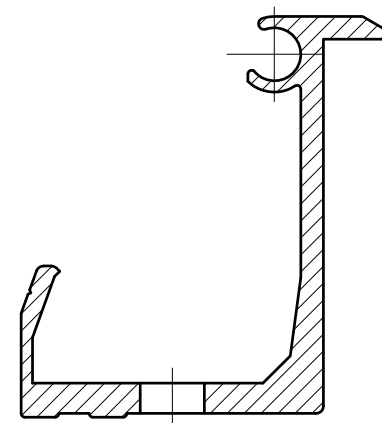
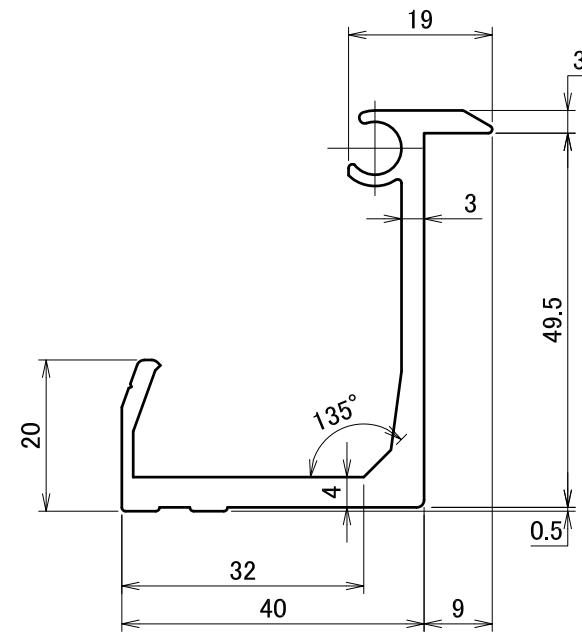
A3

材質	A6063S-T5	単位 mm	作図	2014.2.14	図面名	PV端部押え金具 II (46mm用)	図番	A50156-2	尺度	1/1
	仕上	着色陽極酸化皮膜 (ブラック)	製図	検図						

△	箇所	年月日	訂正記事	署名
2				



勘合図(S:1/2)

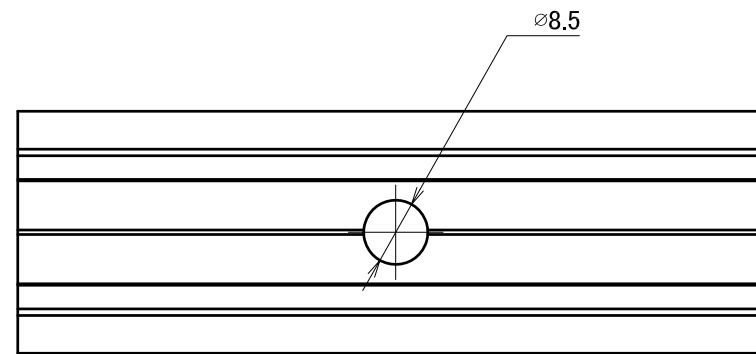
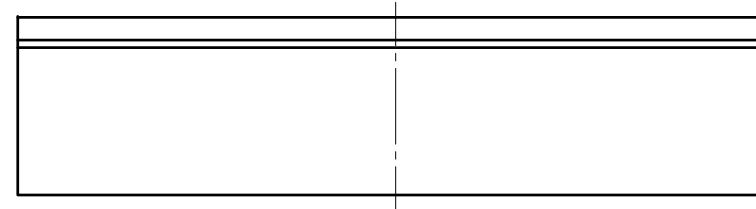
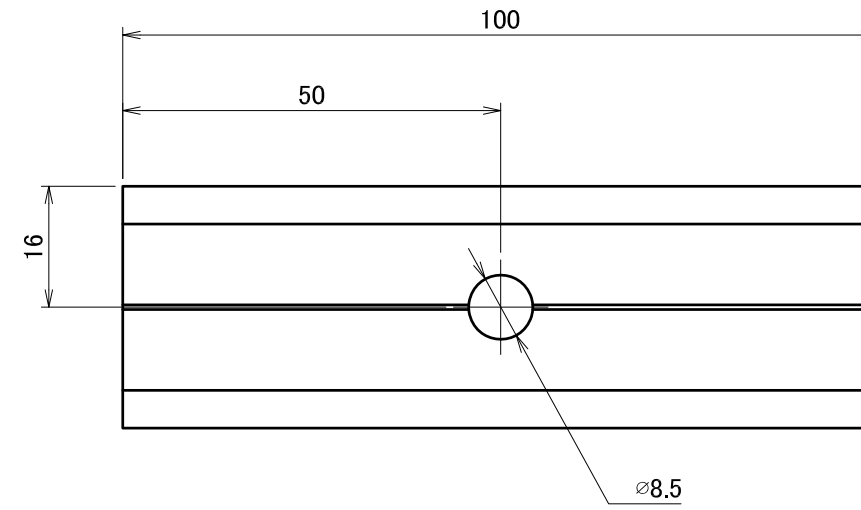
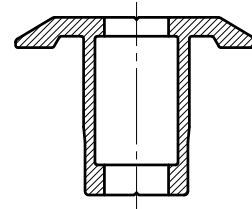
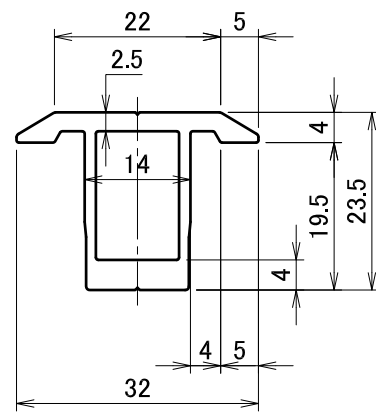


A3

材質	A6063S-T5	単位 mm	作図	2014.2.14	図面名	PV端部押え金具 II (50mm用)	図番	A50126-2	尺度	1/1
仕上	着色陽極酸化皮膜 (ブラック)	製図	検図	承認	品番	DB0135_BK				



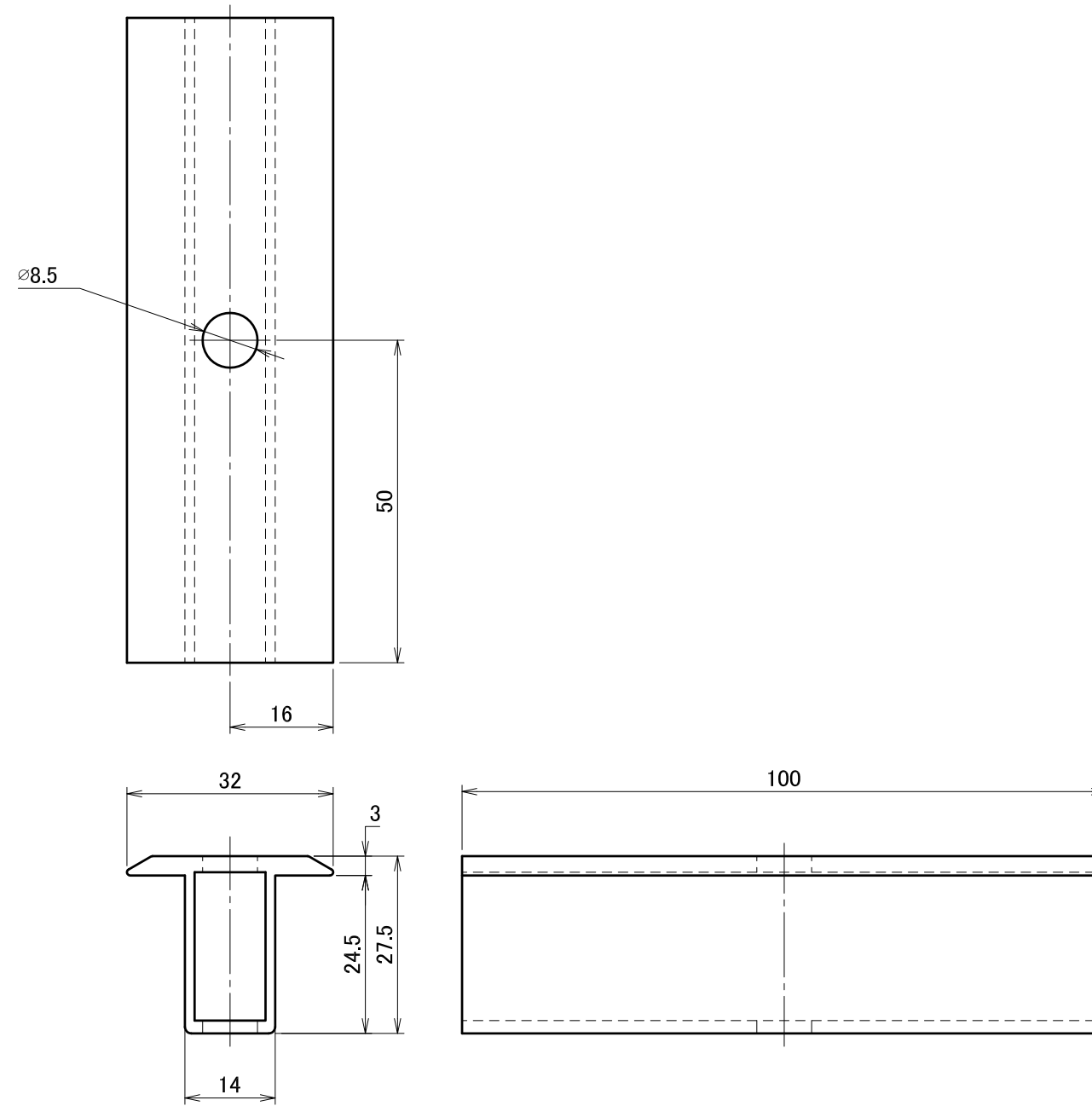
△	箇所	年月日	訂正記事	署名
0				




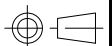
A3

材質	A6063S-T5	単位 mm	作図	2014.4.25	図面名	PV押え金具 II_L=100	図番	A50109-0	尺度	1/1
仕上	着色陽極酸化皮膜 (ブラック)	製図	検図		承認		品番	DB0130_BK		

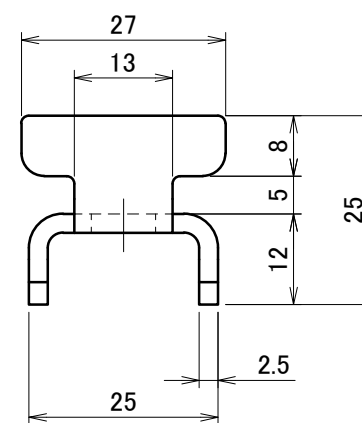
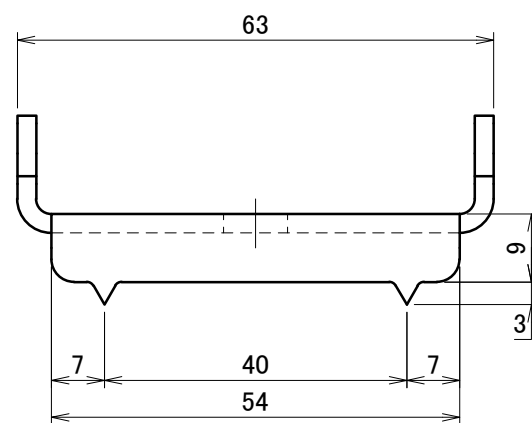
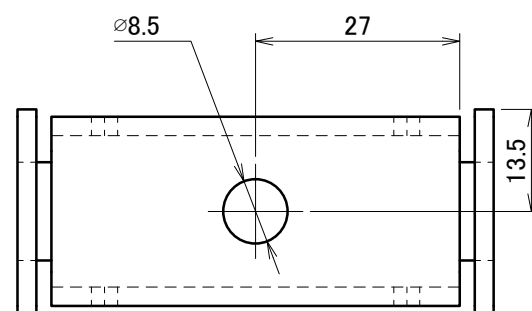
△	箇所	年月日	訂正記事	署名
0				




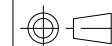
A3

材質	A6063S-T5	単位 mm	作図	2015.4.27	図面名	PV押え金具IV (L=100)	図番	A50231-0	尺度	1/1
仕上	陽極酸化塗装複合皮膜 (ブラック)	製図	検図	承認	品番	DB0172				

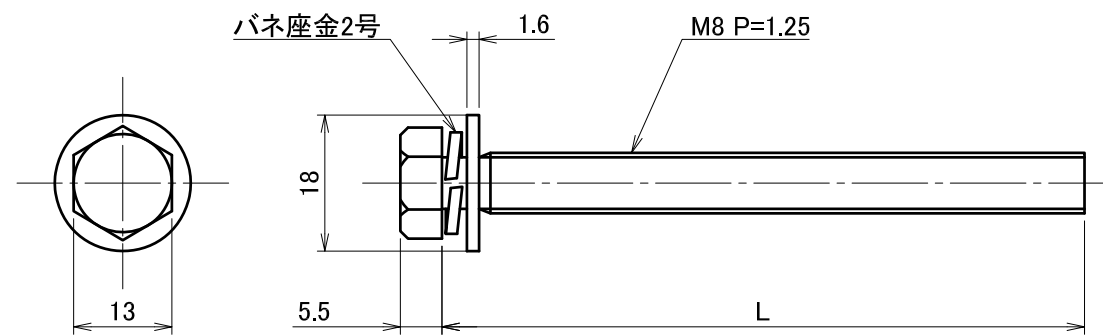
△	箇所	年月日	訂正記事	署名
0				



A3

材質	SUS304-t2.5 または NSSC180-t2.5	単位 mm	作図	2015.3.17	図面名	PA押え金具	図番	A50273-0	尺度	1/1
	製図	検図		承認						
仕上	バレル研磨仕上				品番	DB0181				

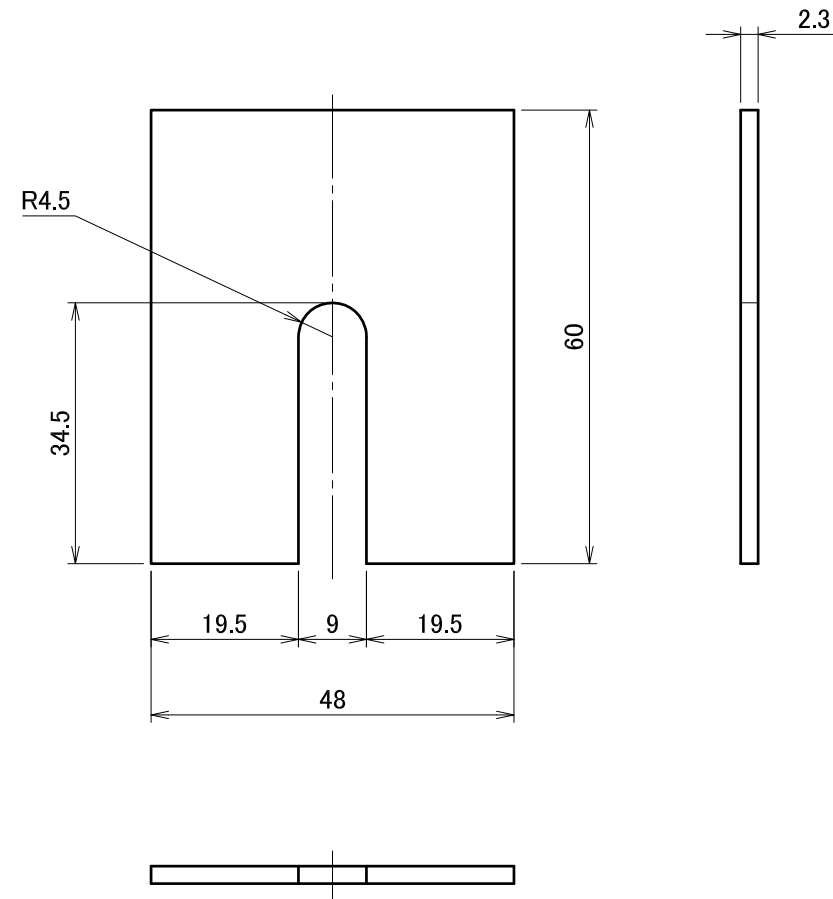
△	箇所	年月日	訂正記事	署名
1				




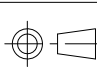
	L寸法	品番
M8 × 60	60	DB9014-BK
M8 × 70	70	DB9013-BK
M8 × 75	75	DB9006-BK
M8 × 80	80	DB9005-BK
M8 × 85	85	DB9004-BK

材質	SUS304	単位 mm	作図 2015.11.26			図面名 六角セムスボルト(全ネジ) M8 × 60・70・75・80・85	図番 A50064-1	尺度 1/1
	仕上		黒染	製図 藤谷	設計			

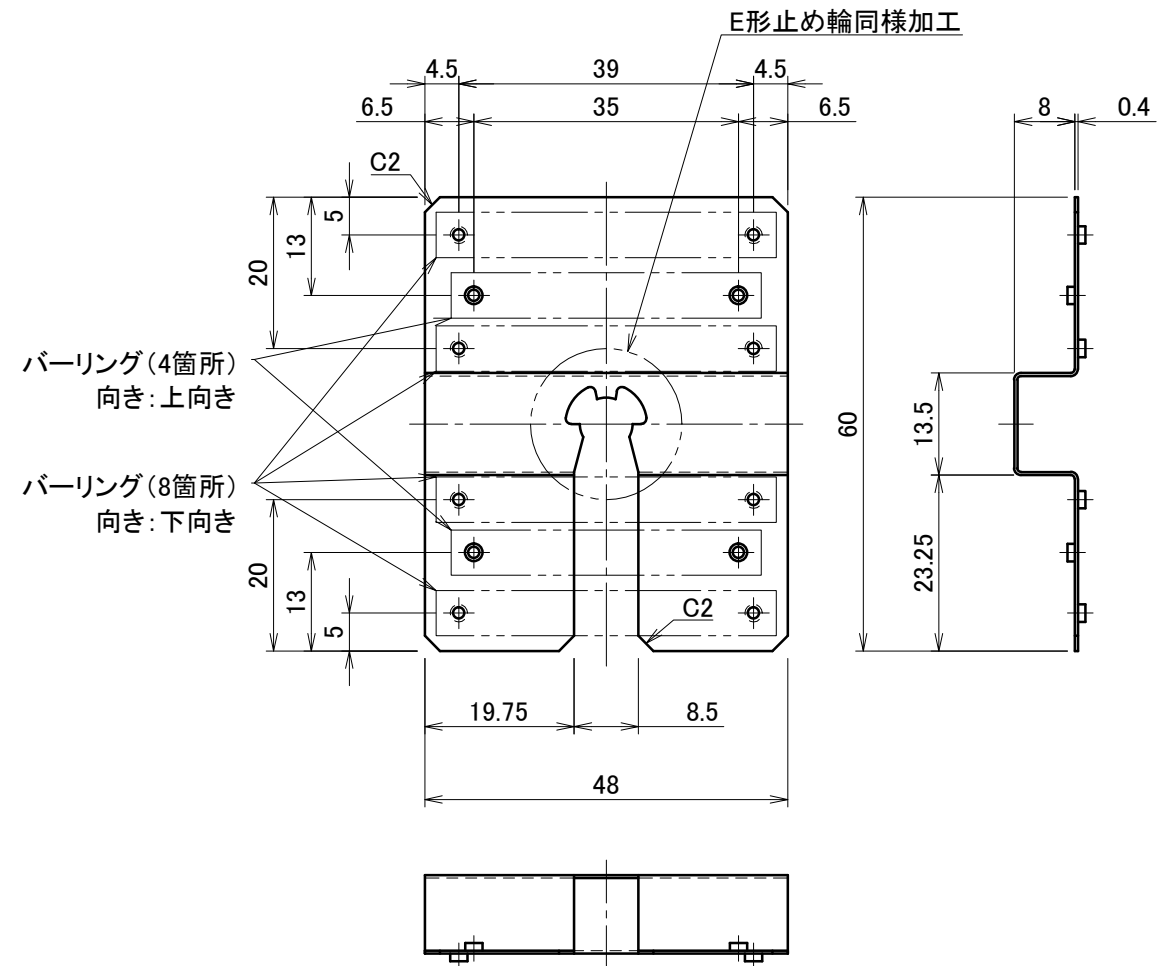
△	箇所	年月日	訂正記事	署名
0				



A3

材質	高耐食溶融めっき鋼板		単位 mm	2014.3.31			図面名	不陸用プレート	図番	A50016-0	尺度	1/1
	製図	設計	検図	承認	品番	DB0105						
仕上	高耐食溶融めっき					DAIDOHANT.CO.,LTD.						

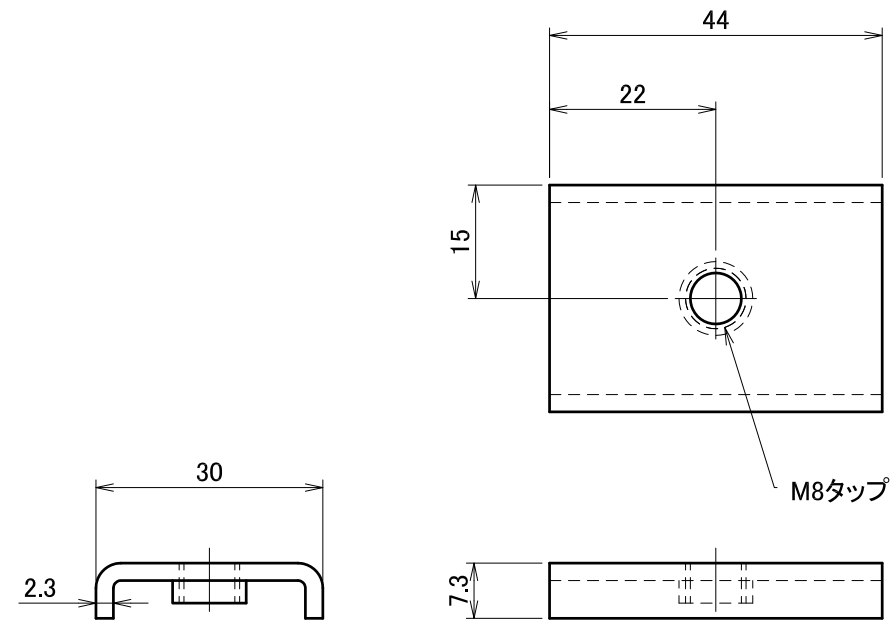
△	箇所	年月日	訂正記事	署名
0				



A3

材質	SUS304-t0.4 (JIS G 4305)	単位 mm	作図		2015.12.11	図面名	パネル間アース II	図番	A50298-0	尺度	1/1
	製図	藤谷	検図	中江	承認						
仕上	—					品番	DB0119	株式会社ダイドーハント			

△	箇所	年月日	訂正記事	署名
1				



A3

材質	高耐食溶融めっき鋼板	単位 mm	2014.6.3			図面名	PV下部プレート	図番	A50014-1	尺度	1/1
仕上	高耐食溶融めっき + 高耐食コーティング	製図	設計	検図	承認	品番	DB0103				
		藤谷	中江		岡室						