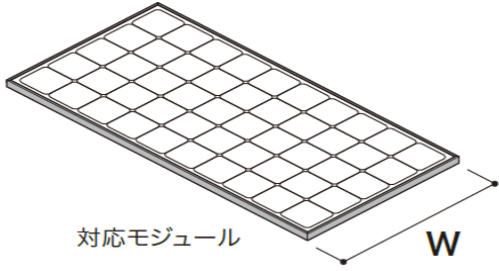
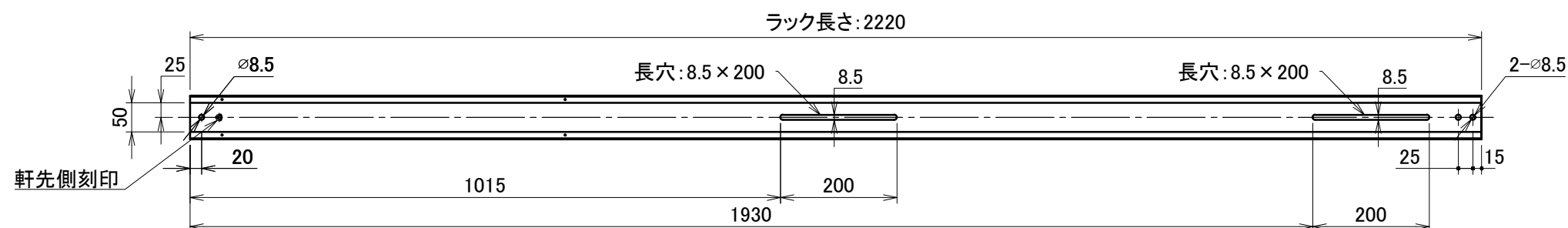
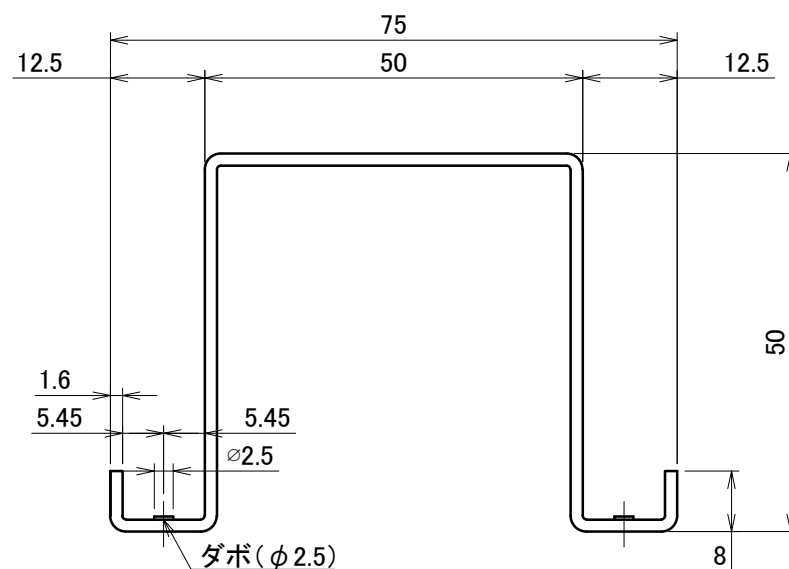


〔製品図〕 ハットラック

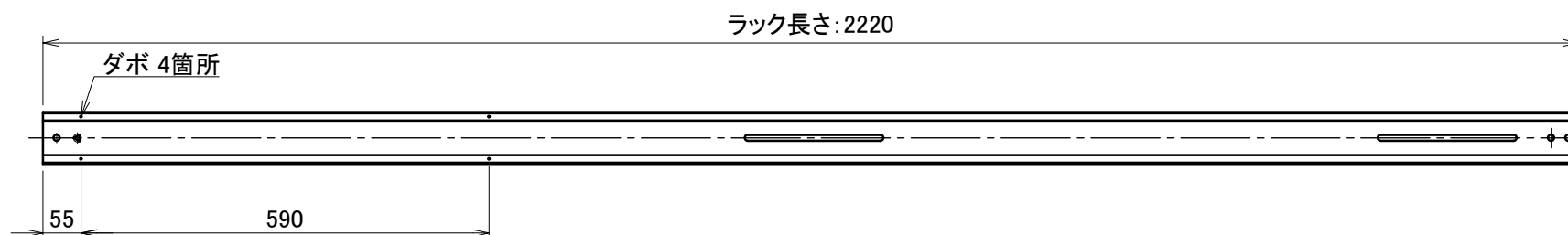
TOP

	ハットラック_モジュール短辺		名称・仕様	ページ	リンク
		(共通)	[共通]W977~1142mm	HL1300 1段用 L=1300	1
W977~		W977~1022mm	HL2220 2段用 L=2220	2	
			HL3260 3段用 L=3260	3	
		W977~1002mm	HL2030 延長2段用 L=2030	4	
W1003~		W1003~1022mm	HL2070 延長2段用 L=2070	5	5ページへ →
W1023~		W1023~1062mm	HL2310 2段用 L=2310	6	
			HL3390 3段用 L=3390	7	
		W1023~1042mm	HL2100 延長2段用 L=2100	8	
W1043~		W1043~1062mm	HL2150 延長2段用 L=2150	9	9ページへ →
W1063~		W1063~1102mm	HL2380 2段用 L=2380	10	
			HL3500 3段用 L=3500	11	
		W1063~1082mm	HL2180 延長2段用 L=2180	12	
W1083~		W1083~1102mm	HL2230 延長2段用 L=2230	13	13ページへ →
W1103~		W1103~1142mm	HL2460 2段用 L=2460	14	
			HL3620 3段用 L=3620	15	
		W1103~1122mm	HL2260 延長2段用 L=2260	16	
W1123~		W1123~1142mm	HL2310 延長2段用 L=2310	17	

△	箇所	年月日	訂正記事	署名
3				



〈 ラック天面 穴詳細図 S:1/10 〉

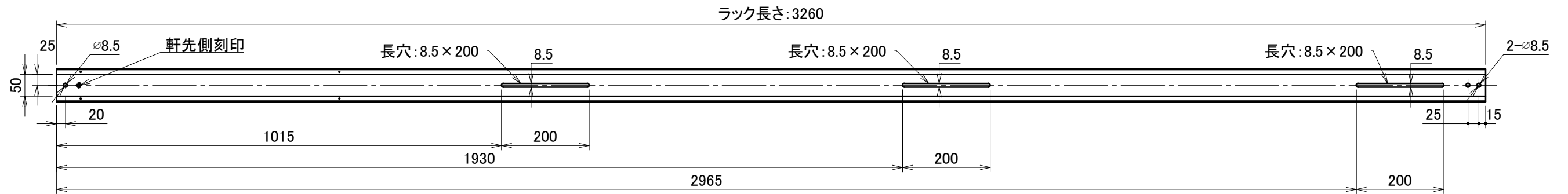
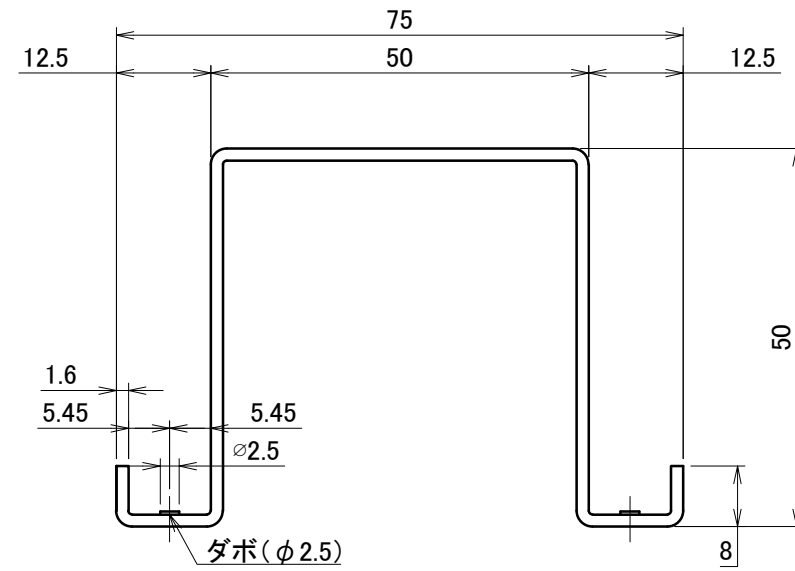


〈 ダボ位置 詳細図 S:1/10 〉

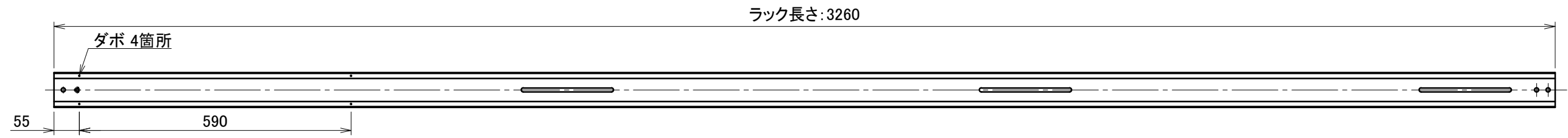
※ モジュール短辺W977-W1022

材質	高耐食溶融めっき鋼板 SGMH400(JIS G 3323)	単位 mm	作図	2024.2.1	図面名	ハットラック 2段用 HL2220	図番	A50538-3	尺度	1/1
仕上	高耐食溶融めっき	製図	検図	承認	品番	A1162				

△	箇所	年月日	訂正記事	署名
3				



〈 ラック天面 穴詳細図 S:1/10 〉



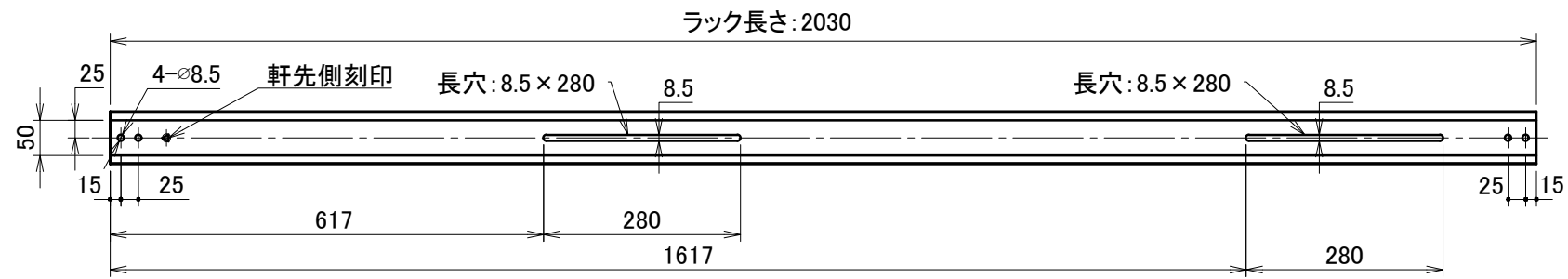
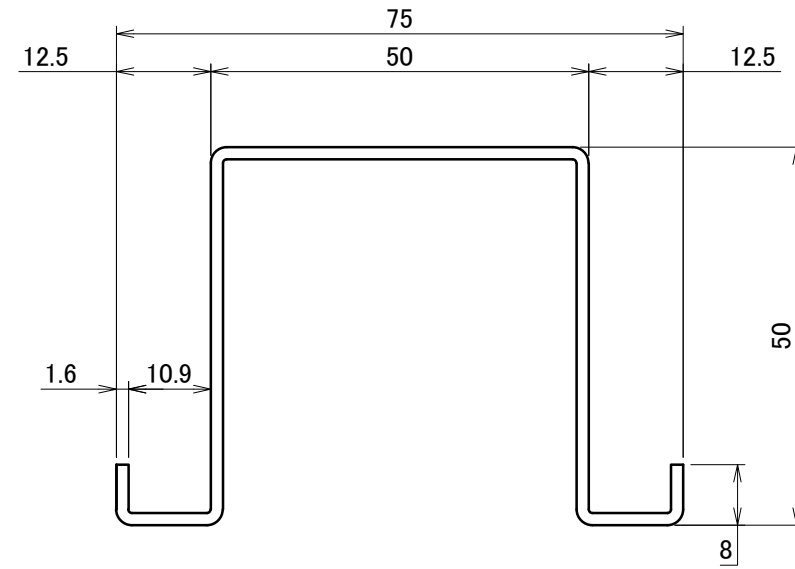
〈 ダボ位置 詳細図 S:1/10 〉

※ モジュール短辺W977-W1022

材質	高耐食溶融めっき鋼板 SGMH400 (JIS G 3323)	単位 mm	作図	2024.2.1	図面名	ハットラック 3段用 HL3260	図番	A50540-3	尺度	1/1
仕上	高耐食溶融めっき	製図	検図	承認	品番	A1164				

A3

△	箇所	年月日	訂正記事	署名
3				

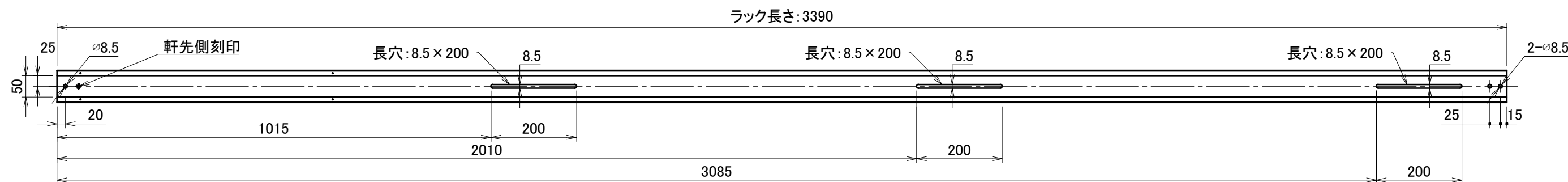
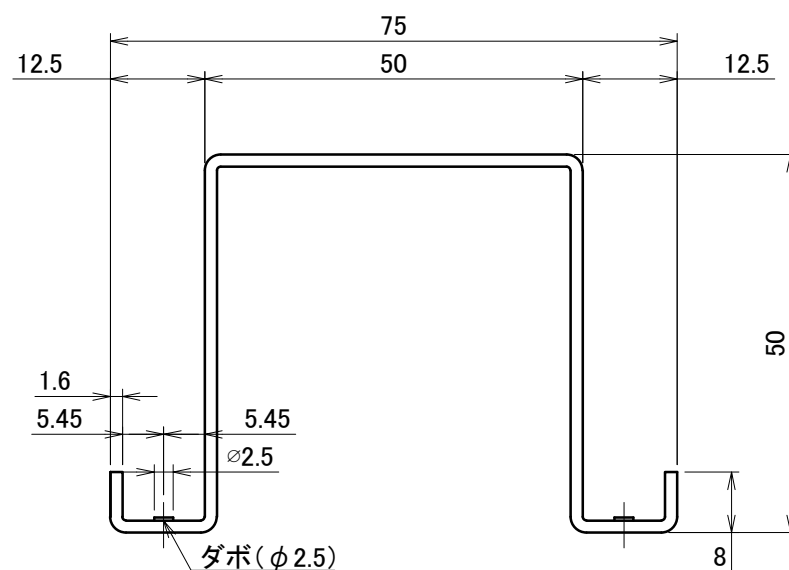


〈 ラック天面 穴詳細図 S:1/10 〉

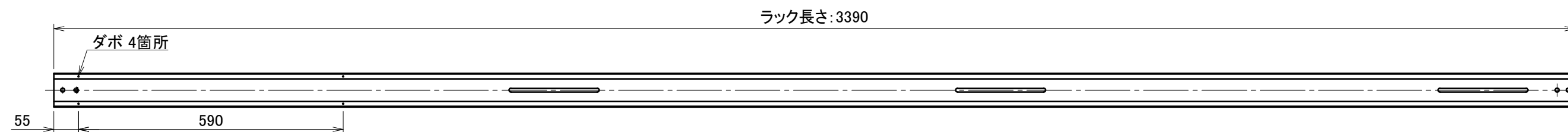
※ モジュール短辺W977-W1002

材質	高耐食溶融めっき鋼板 SGMH400 (JIS G 3323)	単位 mm	2024.2.1			図面名	ハットラック 延長2段用 HL2030	図番	A50542-3	尺度	1/1
	製図		検図	承認	品番		A1166		株式会社ダイドーハント		
仕上	高耐食溶融めっき										

△	箇所	年月日	訂正記事	署名
3				



〈 ラック天面 穴詳細図 S:1/10 〉

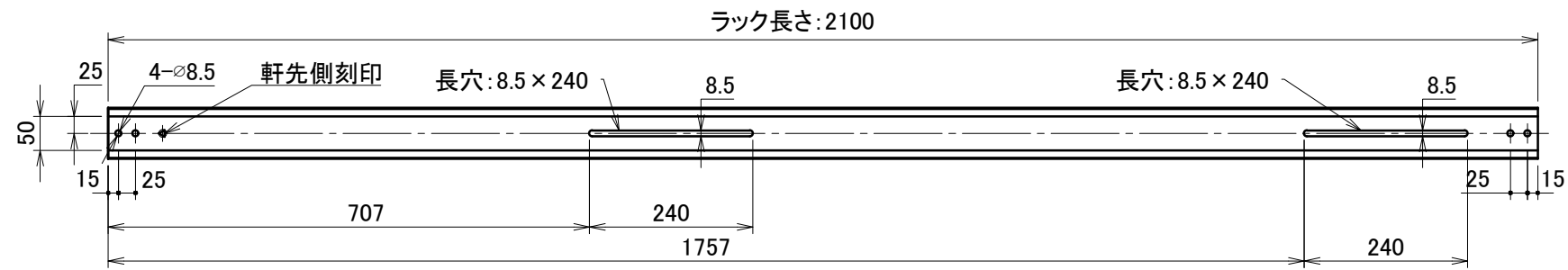
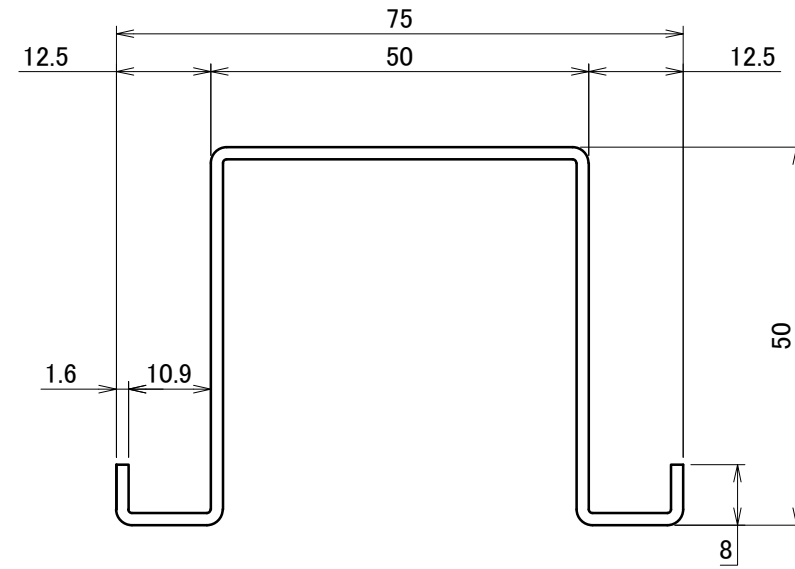


〈 ダボ位置 詳細図 S:1/10 〉

※ モジュール短辺W1023-W1062

材質	高耐食溶融めっき鋼板 SGMH400 (JIS G 3323)	単位 mm	作図	2024.2.1	図面名	ハットラック 3段用 HL3390	図番	A50541-3	尺度	1/1
仕上	高耐食溶融めっき	製図	検図	承認	品番	A1165				

△	箇所	年月日	訂正記事	署名
3				

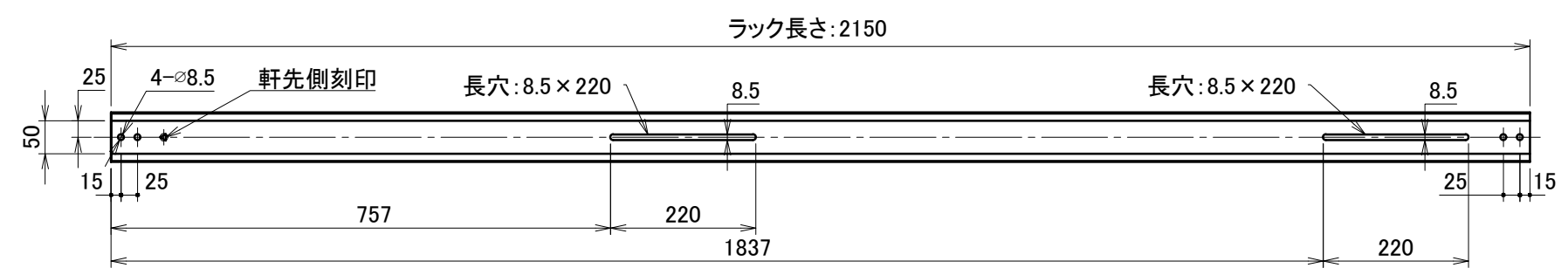
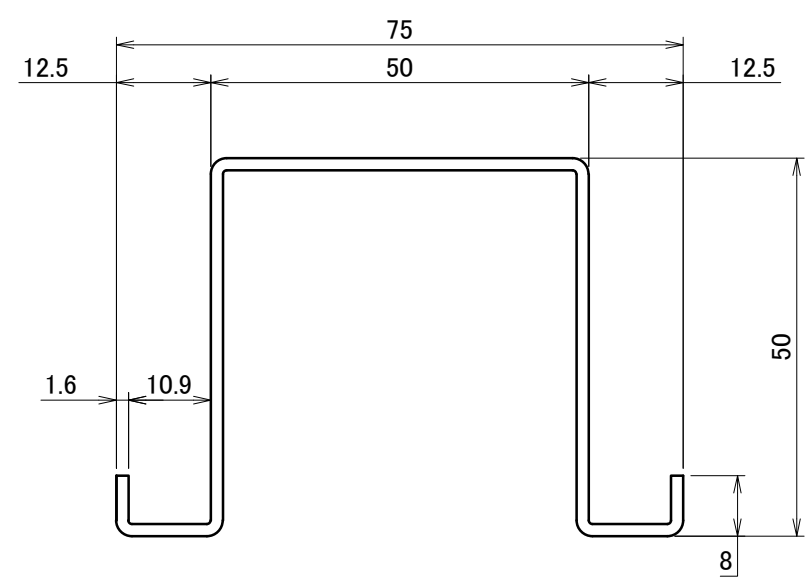


〈 ラック天面 穴詳細図 S:1/10 〉

※ モジュール短辺W1023-W1042

材質	高耐食溶融めっき鋼板 SGMH400 (JIS G 3323)	単位 mm	作図 2024.2.1			図面名	ハットラック HL2100	図番	A50544-3	尺度	1/1
	製図		検図		承認						
仕上	高耐食溶融めっき					品番	A1168				

△	箇所	年月日	訂正記事	署名
3				

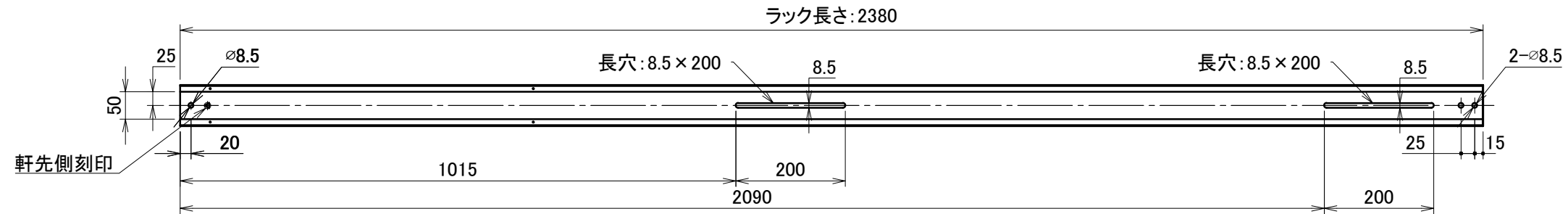
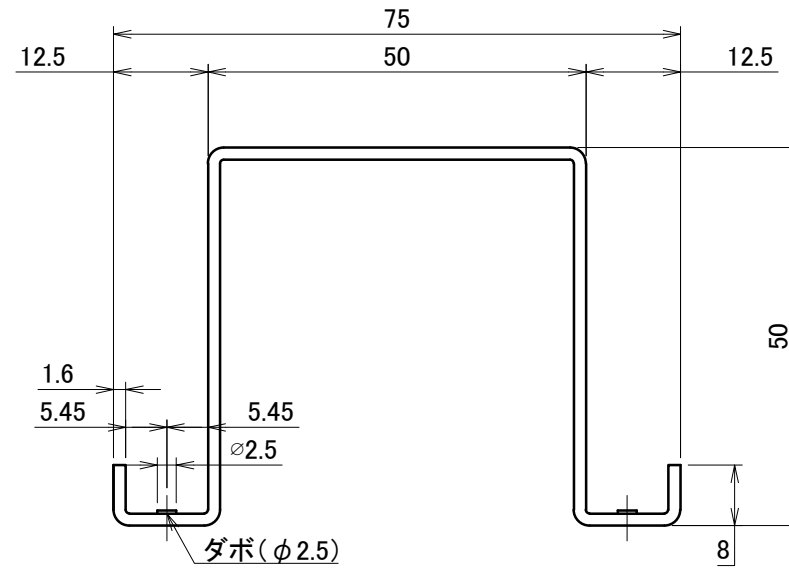


〈 ラック天面 穴詳細図 S:1/10 〉

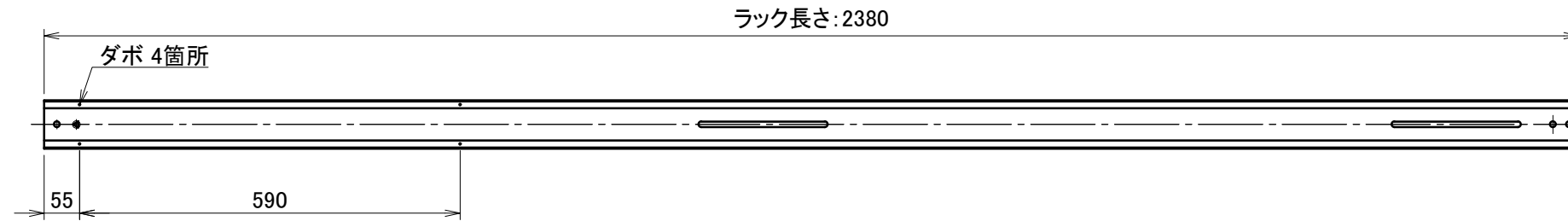
※ モジュール短辺W1043-W1062

材質	高耐食溶融めっき鋼板 SGMH400 (JIS G 3323)	単位 mm	作図 2024.2.1			図面名	ハットラック HL2150	図番	A50545-3	尺度	1/1
	製図		検図		承認						
仕上	高耐食溶融めっき					品番	A1169	株式会社タイドハント			

△	箇所	年月日	訂正記事	署名
1				



〈 ラック天面 穴詳細図 S:1/10 〉

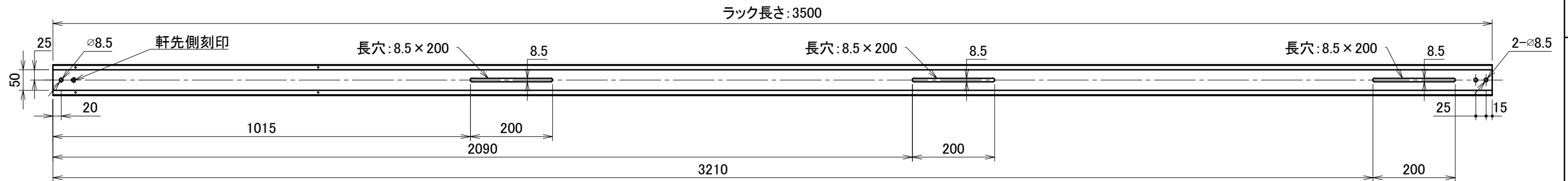
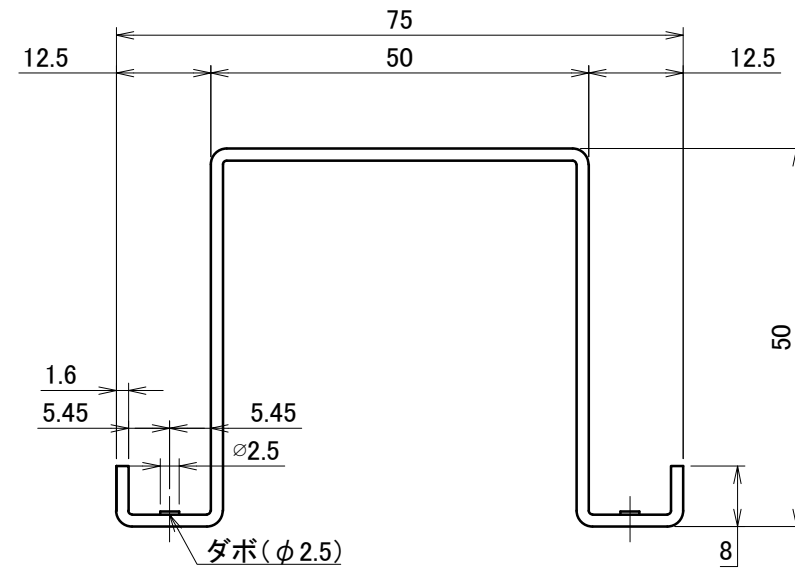


〈 ダボ位置 詳細図 S:1/10 〉

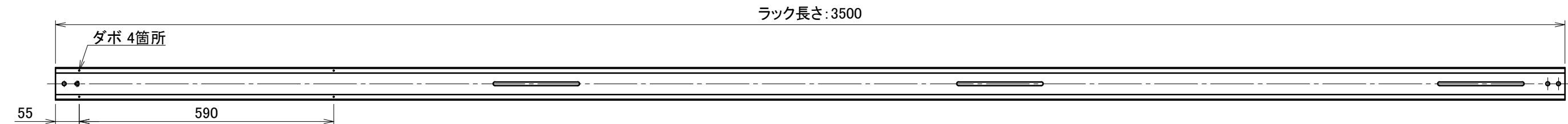
※ モジュール短辺W1063-W1102

材質	高耐食溶融めっき鋼板 SGMH400 (JIS G 3323)	単位 mm	作図	2024.2.1	図面名	ハットラック 2段用 HL2380	図番	A50580-1	尺度	1/1
仕上	高耐食溶融めっき	製図	検図	承認	品番	A1171				

△	箇所	年月日	訂正記事	署名
1				



〈 ラック天面 穴詳細図 S:1/10 〉

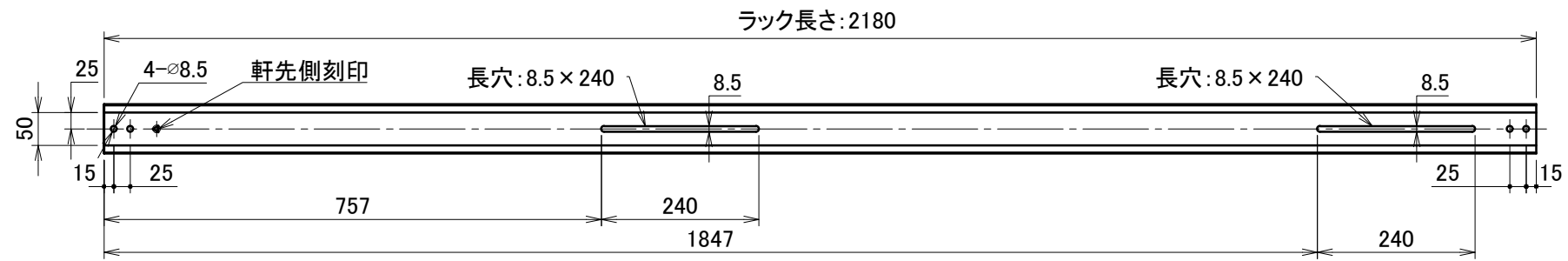
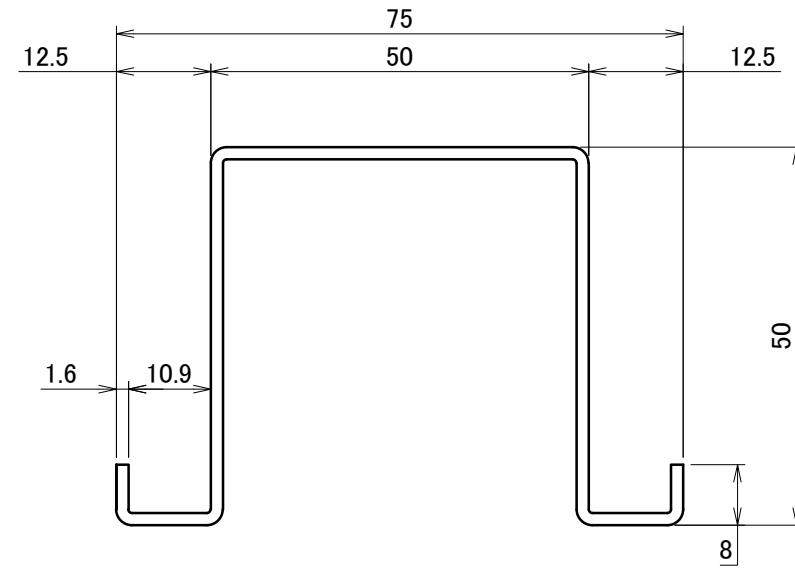


〈 ダボ位置 詳細図 S:1/10 〉

※ モジュール短辺W1063-W1102

材質	高耐食溶融めっき鋼板 SGMH400 (JIS G 3323)	単位 mm	作図	2024.2.1	図面名	ハットラック 3段用 HL3500	図番	A50582-1	尺度	1/1
仕上	高耐食溶融めっき	製図	検図	承認	品番	A1173				

△	箇所	年月日	訂正記事	署名
1				

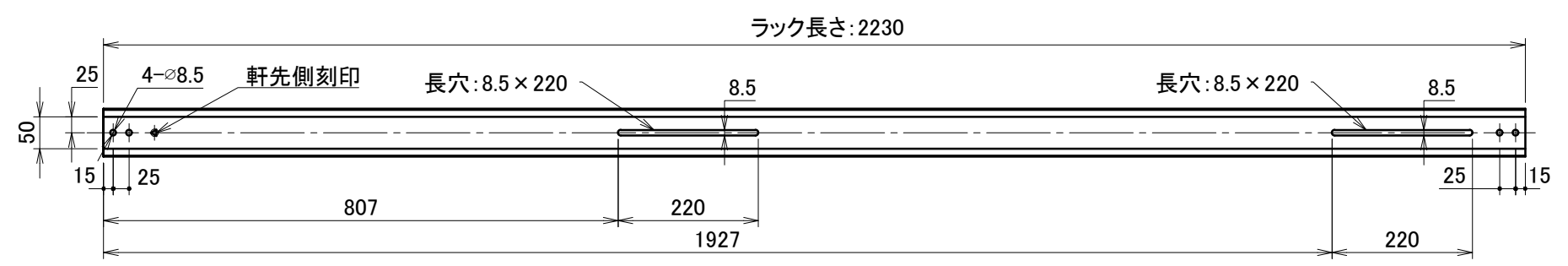
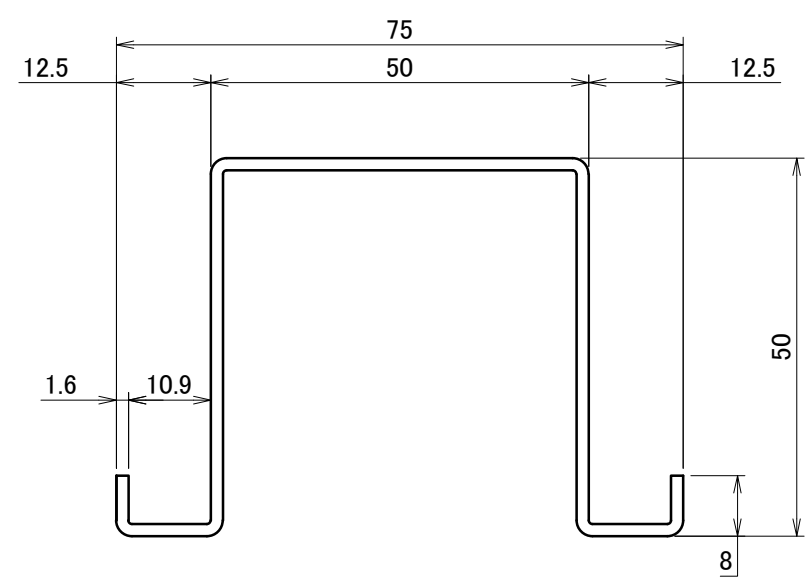


〈 ラック天面 穴詳細図 S:1/10 〉

※ モジュール短辺W1063-W1082

材質	高耐食溶融めっき鋼板 SGMH400 (JIS G 3323)	単位 mm	作図 2024.2.1			図面名	ハットラック 延長2段用 HL2180	図番	A50584-1	尺度	1/1
	仕上		高耐食溶融めっき	製図	検図						
						品番	A1175				

△	箇所	年月日	訂正記事	署名
1				

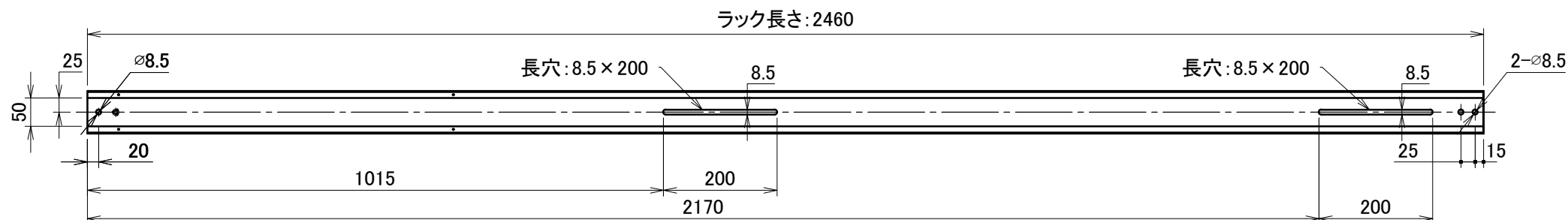
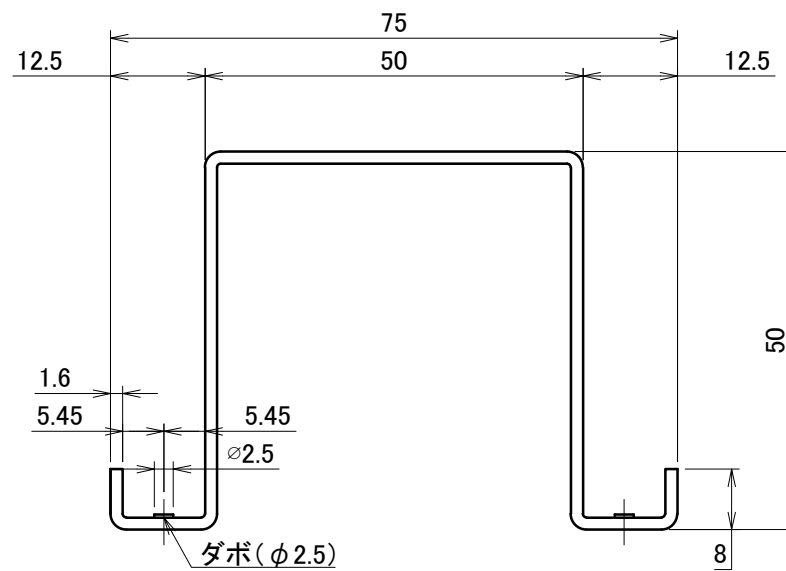


〈 ラック天面 穴詳細図 S:1/10 〉

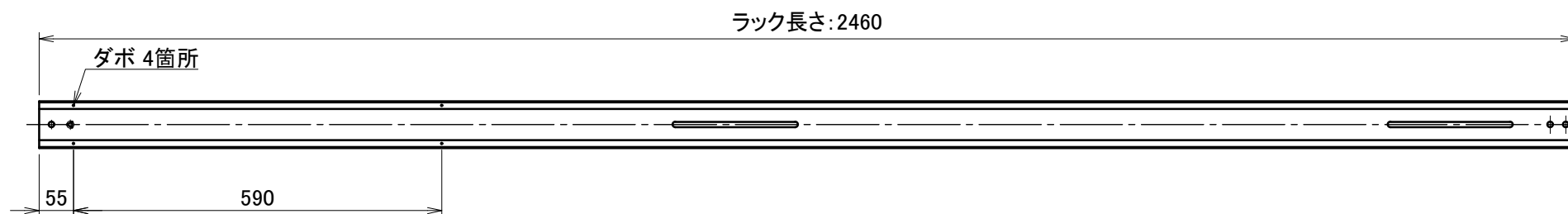
※ モジュール短辺W1083-1102

材質	高耐食溶融めっき鋼板 SGMH400 (JIS G 3323)	単位 mm	作図 2024.2.1			図面名	ハットラック 延長2段用 HL2230	図番	A50585-1	尺度	1/1
	仕上		高耐食溶融めっき	製図	検図						

△	箇所	年月日	訂正記事	署名
1				



〈 ラック天面 穴詳細図 S:1/10 〉

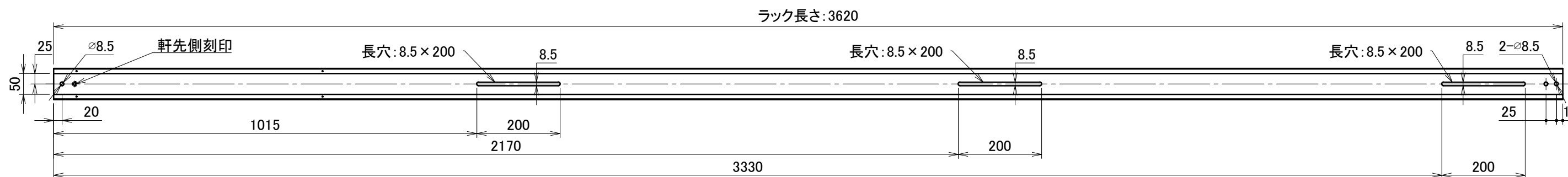
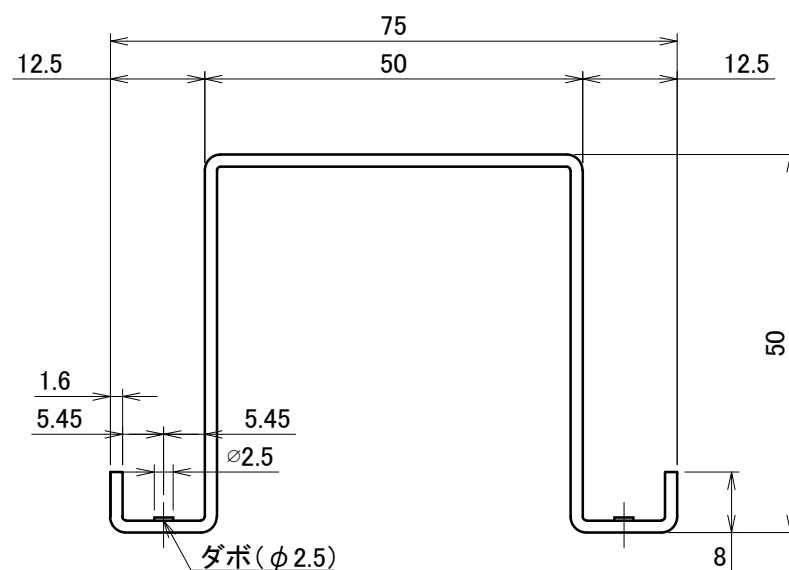


〈 ダボ位置 詳細図 S:1/10 〉

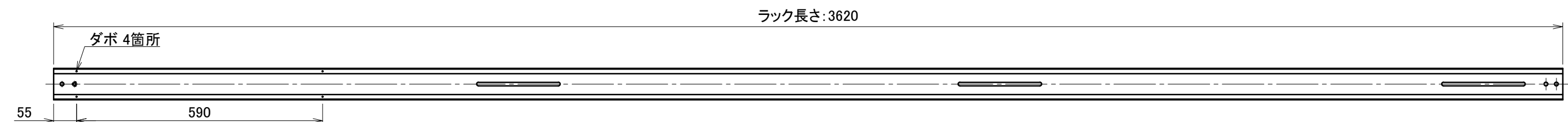
※ モジュール短辺W1103-W1142

材質	高耐食溶融めっき鋼板 SGMH400 (JIS G 3323)	単位 mm	作図	2024.2.1	図面名	ハットラック 2段用 HL2460	図番	A50581-1	尺度	1/1
仕上	高耐食溶融めっき	製図	検図	承認	品番	A1172				

△	箇所	年月日	訂正記事	署名
1				



〈 ラック天面 穴詳細図 S:1/10 〉

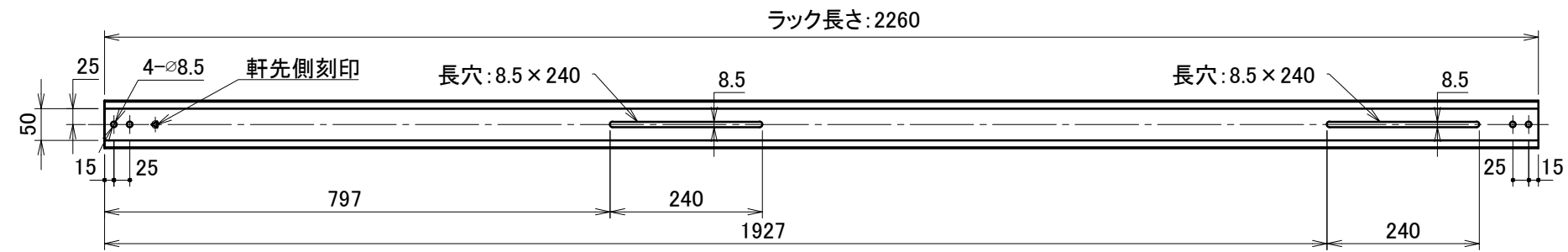
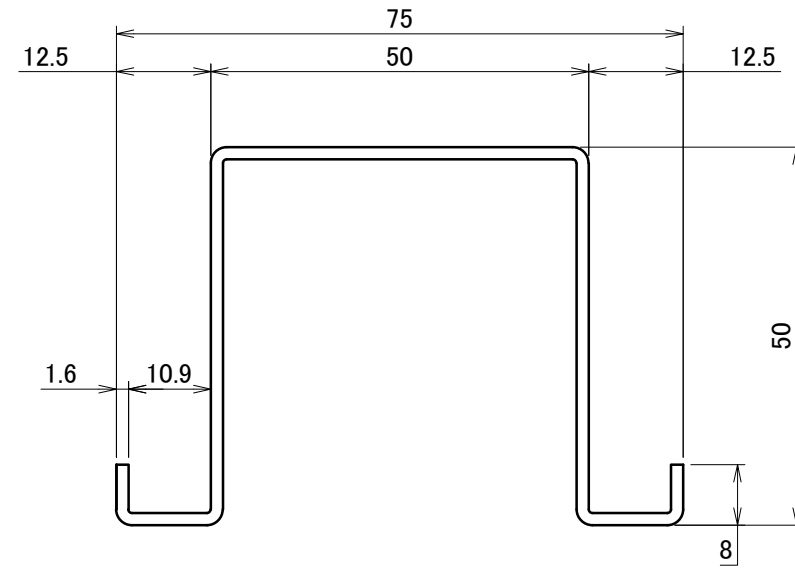


〈 ダボ位置 詳細図 S:1/10 〉

※ モジュール短辺W1103-W1142

材質	高耐食溶融めっき鋼板 SGMH400 (JIS G 3323)	単位 mm	作図	2024.2.1	図面名	ハットラック 3段用 HL3620	図番	A50583-1	尺度	1/1
仕上	高耐食溶融めっき	製図	検図	承認	品番	A1174				

△	箇所	年月日	訂正記事	署名
1				

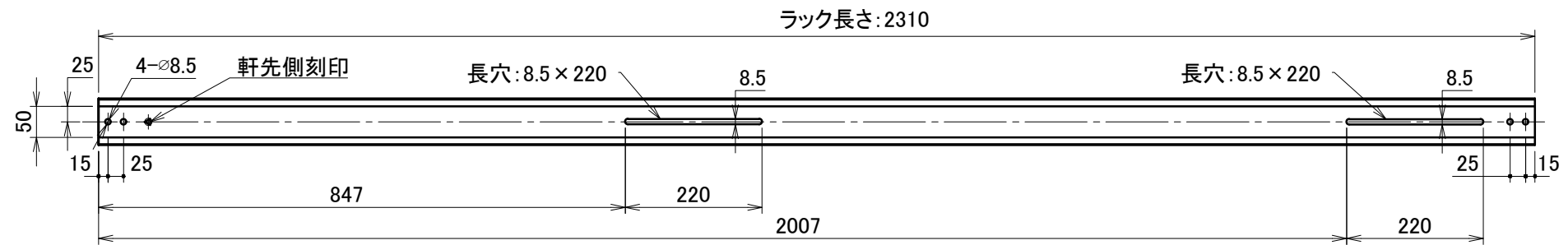
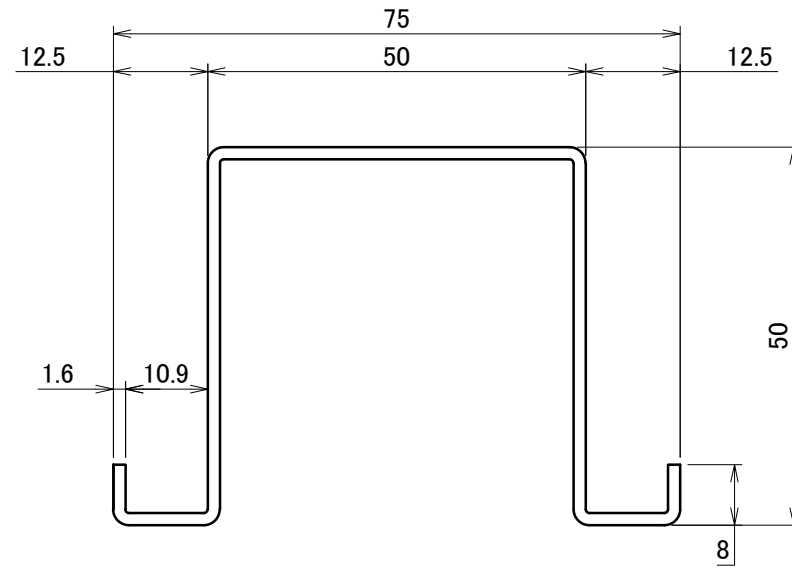


〈 ラック天面 穴詳細図 S:1/10 〉

※ モジュール短辺W1103-W1122

材質	高耐食溶融めっき鋼板 SGMH400 (JIS G 3323)	単位 mm	作図 2024.2.1			図面名	ハットラック 延長2段用 HL2260	図番	A50586-1	尺度	1/1
	仕上		高耐食溶融めっき	製図	検図						

△	箇所	年月日	訂正記事	署名
1				



〈 ラック天面 穴詳細図 S:1/10 〉

※ モジュール短辺W1123-W1142

材質	高耐食溶融めっき鋼板 SGMH400 (JIS G 3323)	単位 mm	作図	2024.2.1	図面名	ハットラック 延長2段用 HL2310	図番	A50587-1	尺度	1/1
仕上	高耐食溶融めっき	製図	検図	承認	品番	A1178				