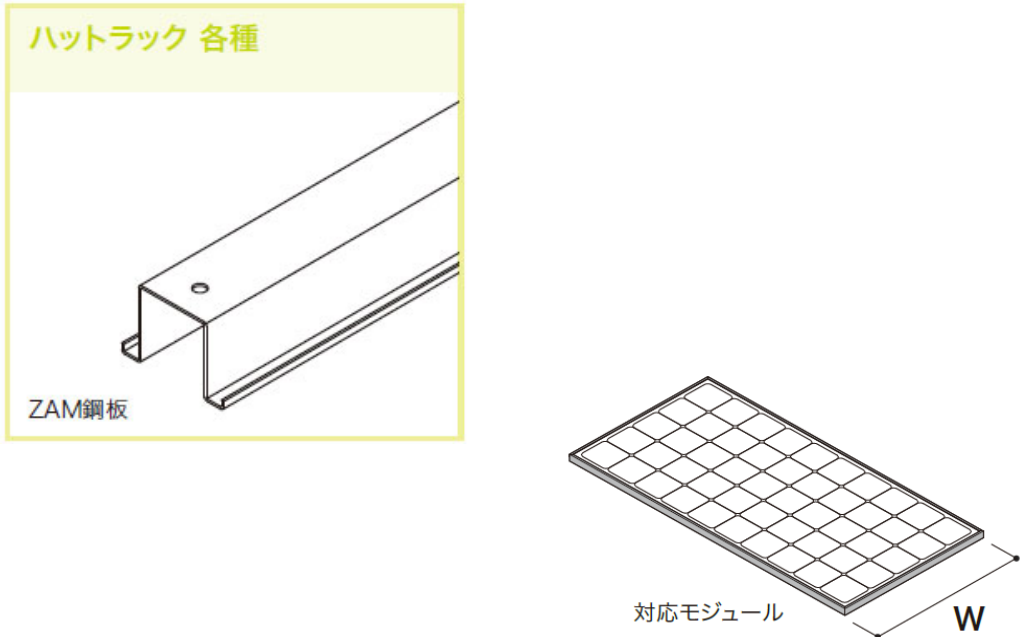
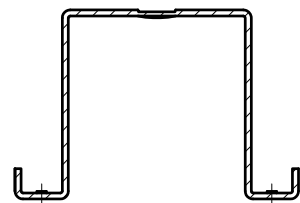
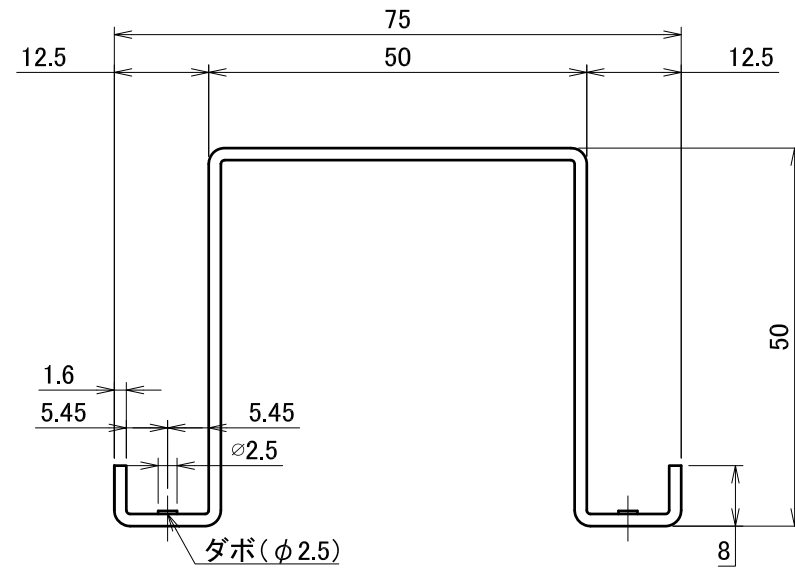
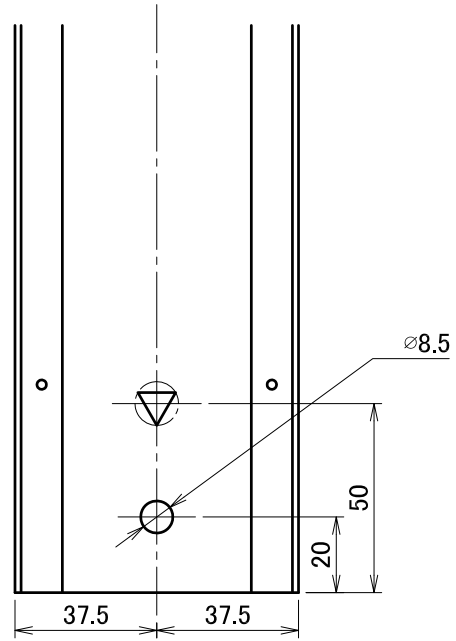


〔 製品図（ハットラック） 〕 MV取付金具

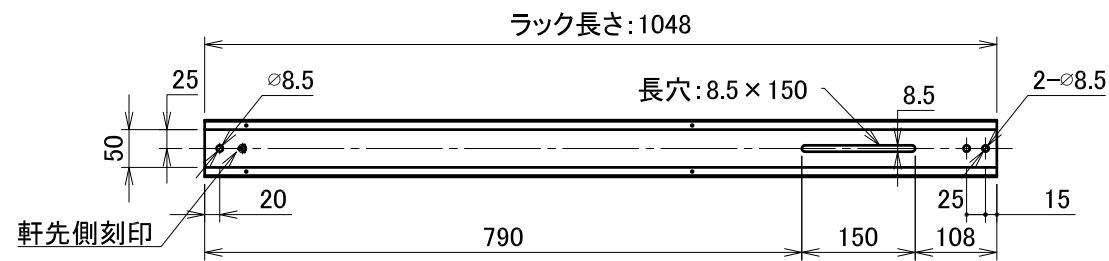
↓↓破線部をクリックいただくとそのページへ移動します。

ハットラック		名称・仕様	ページ
	ハットラック_ モジュール短辺 W808~817mm 架台一式	B1段用 L=1048	1
		B2段用 L=1880	2
		B3段用 L=2712	3
		B4段用 L=3544	4
		B延長2段用 L=1661	5
	ハットラック_ モジュール短辺 W975~1000mm 架台一式	D1段用 L=1230	6
		D2段用 L=2244	7
		D3段用 L=3258	8
		D4段用 L=4272	9
		D延長2段用 L=2025	10

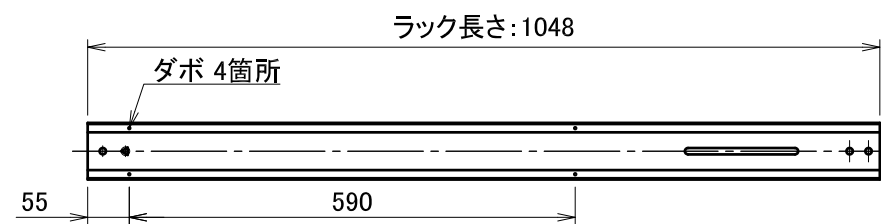
△	箇所	年月日	訂正記事	署名
1				



〈 軒先側刻印位置 S:1/2 〉



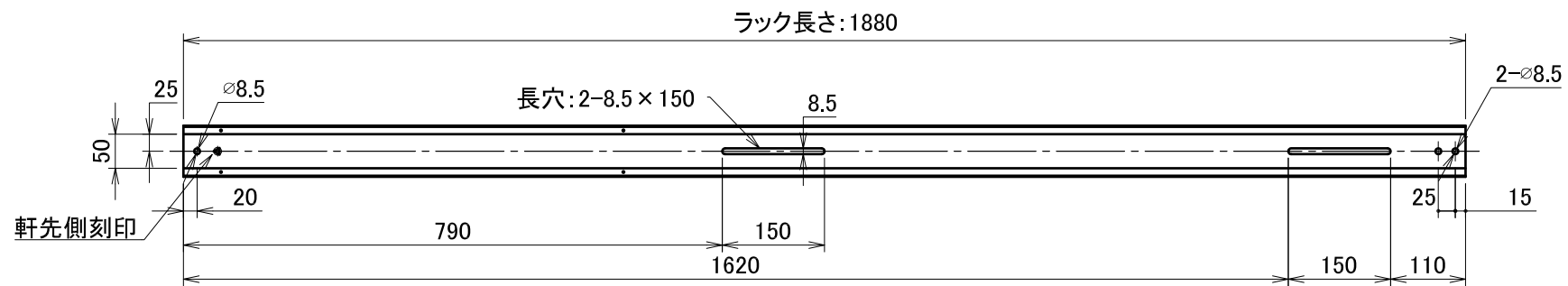
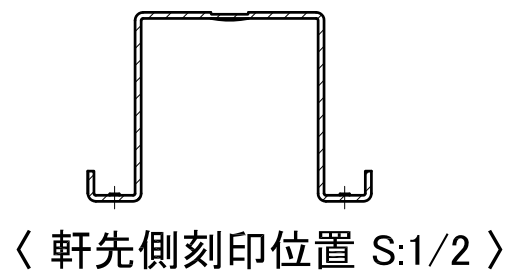
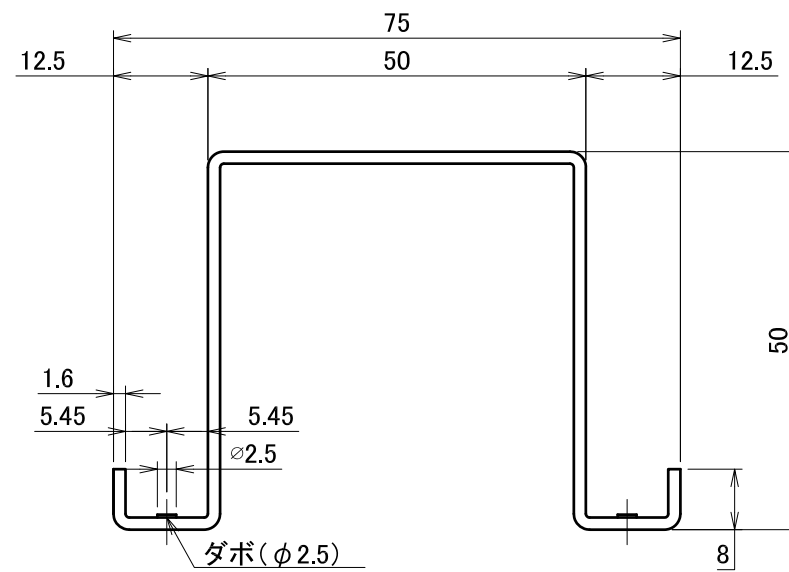
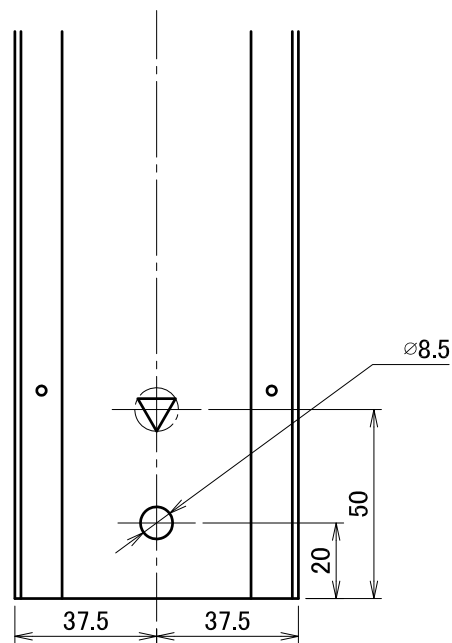
〈 ラック天面 穴詳細図 S:1/10 〉



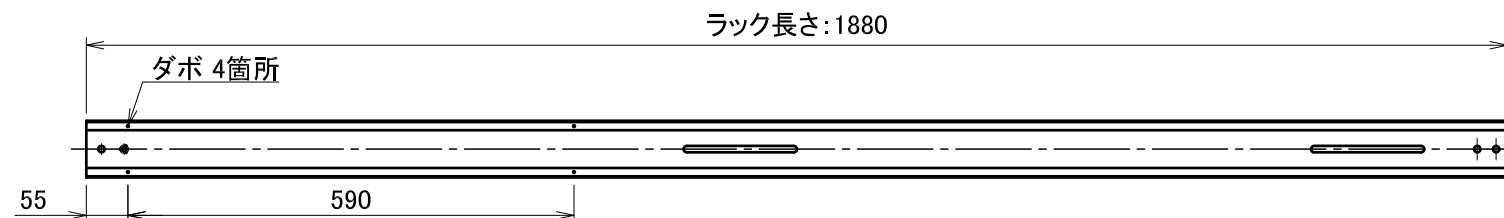
〈 ダボ位置 詳細図 S:1/10 〉

材質	高耐食溶融めっき鋼板	単位 mm	2013.5.29	図面名	ハットラック B1段用 L=1048	図番	A50134-1	尺度	1/1
仕上	高耐食溶融めっき	製図	検図	承認	品番	DB1111	DAIDOHANT.CO.,LTD.		


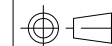
△	箇所	年月日	訂正記事	署名
1				



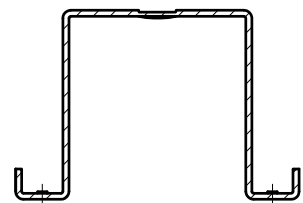
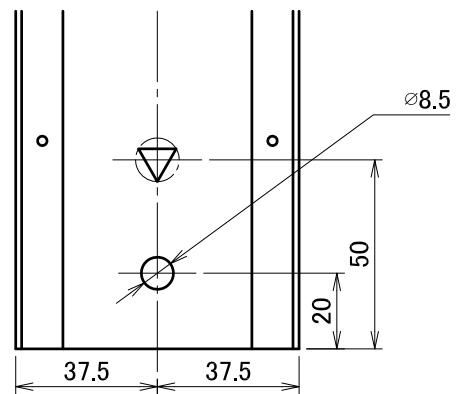
〈 ラック天面 穴詳細図 S:1/10 〉



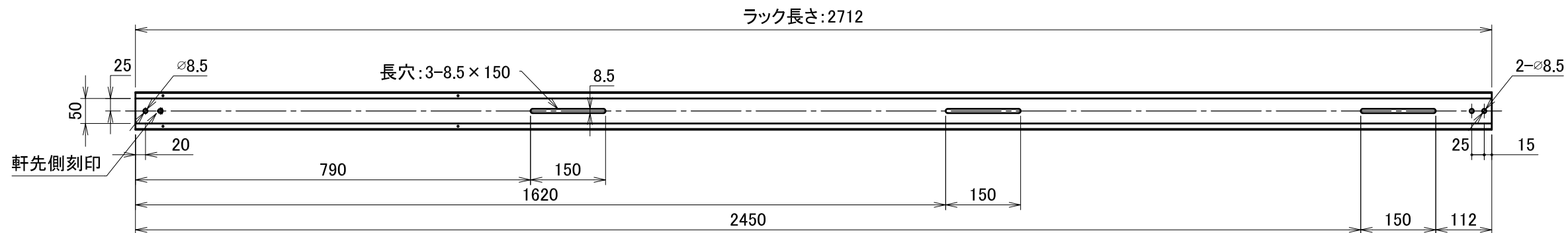
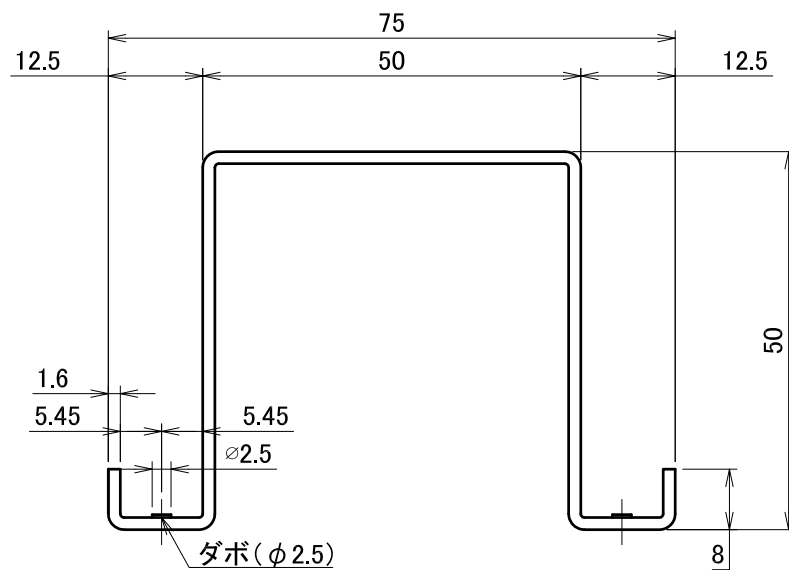
〈 ダボ位置 詳細図 S:1/10 〉

材質	高耐食溶融めっき鋼板		単位 mm	作図	2013.5.29	図面名	ハットラック	図番	A50135-1	尺度	1/1
	製図	検図		承認		B2段用 L=1880					
仕上	高耐食溶融めっき					品番	DB1112				

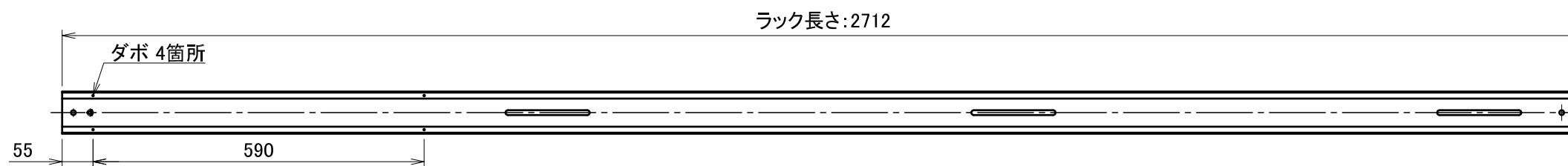
△	箇所	年月日	訂正記事	署名
1				



〈 軒先側刻印位置 S:1/2 〉



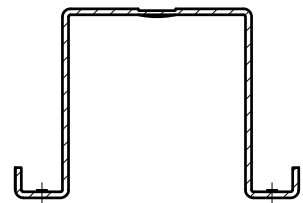
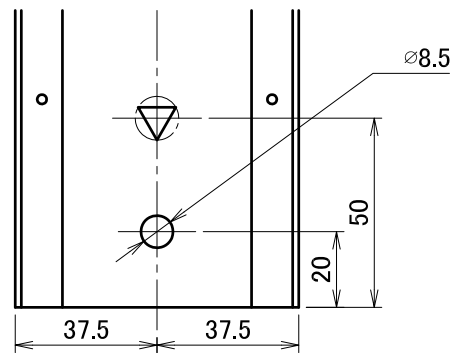
〈 ラック天面 穴詳細図 S:1/10 〉



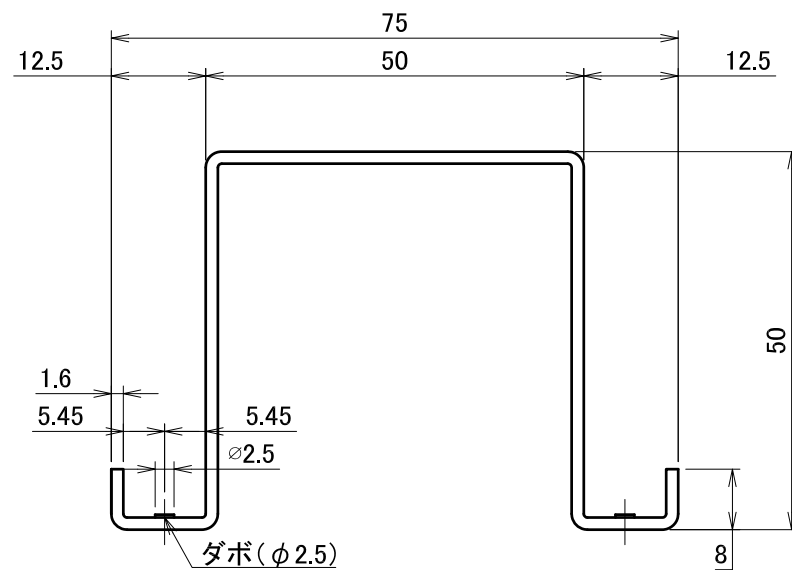
〈 ダボ位置 詳細図 S:1/10 〉

材質	高耐食溶融めっき鋼板	単位 mm	2013.5.29	図面名	ハットラック	図番	A50136-1	尺度	1/1
		製図	検図	承認	B3段用 L=2712				
仕上	高耐食溶融めっき				品番	DB1113	DAIDOHANT.CO.,LTD.		

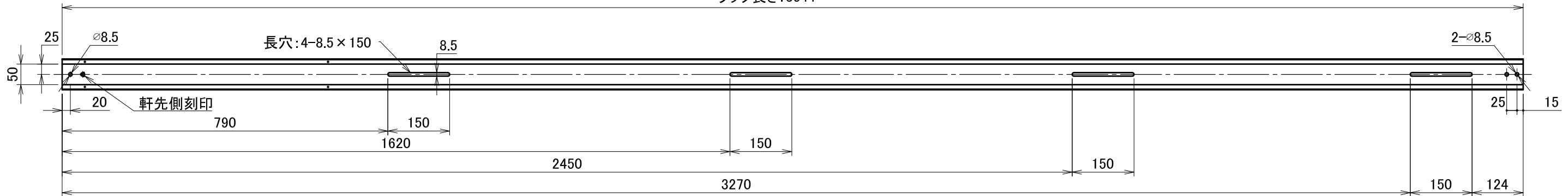
△	箇所	年月日	訂正記事	署名
1				



〈 軒先側刻印位置 S:1/2 〉



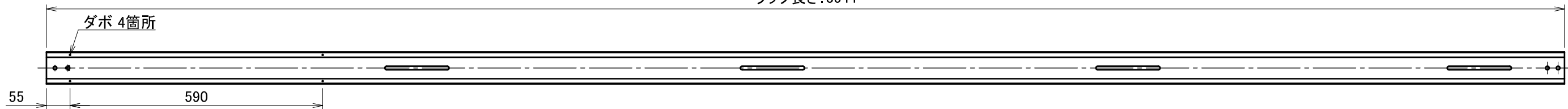
ラック長さ: 3544




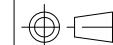
A3

〈 ラック天面 穴詳細図 S:1/10 〉

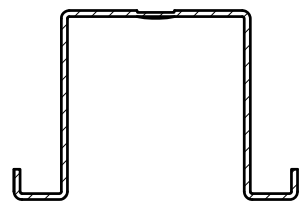
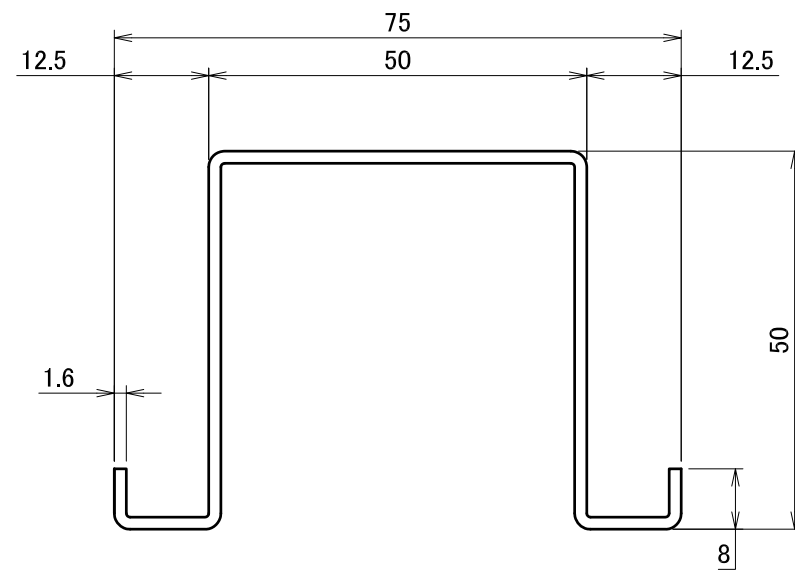
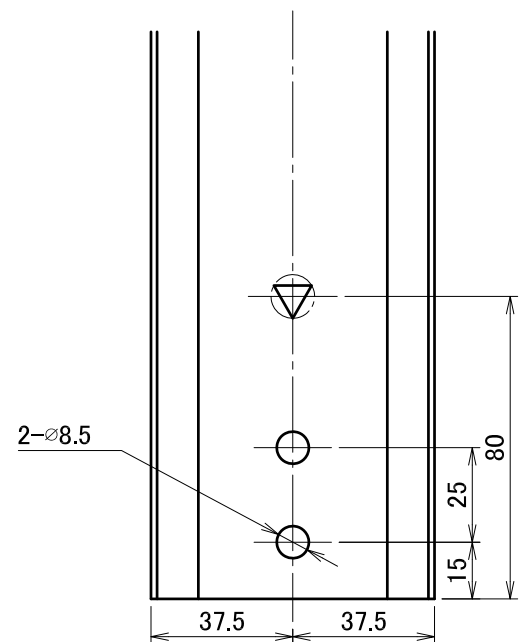
ラック長さ: 3544



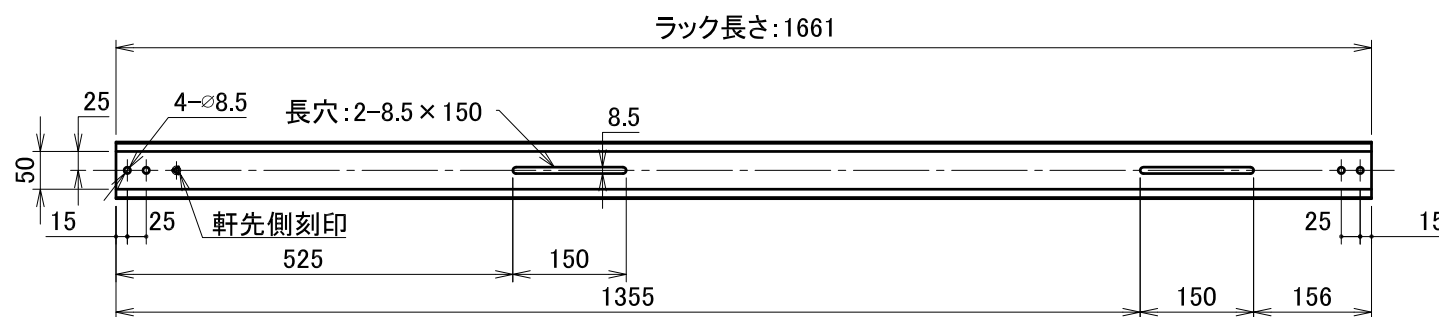
〈 ダボ位置 詳細図 S:1/10 〉

材質	高耐食溶融めっき鋼板	単位 mm	2013.5.29	図面名	ハットラック	図番	A50137-1	尺度	1/1
	製図	検図	承認	B4段用 L=3544					
仕上	高耐食溶融めっき			品番	DB1114				


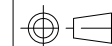
△	箇所	年月日	訂正記事	署名
1				



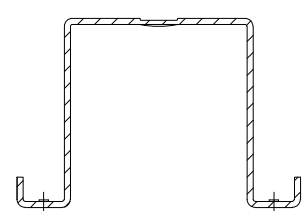
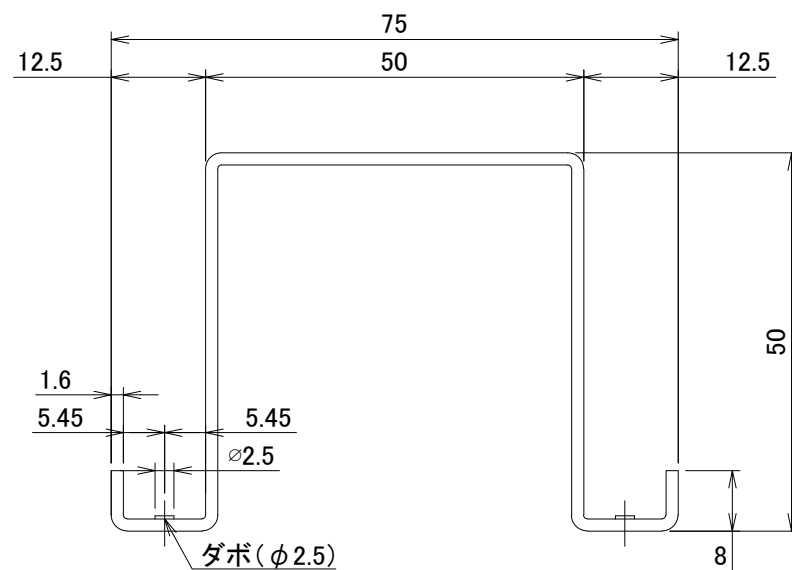
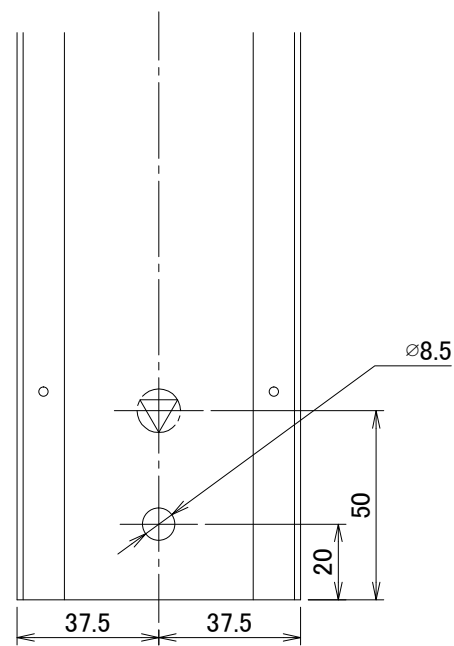
〈 軒先側刻印位置 S:1/2 〉



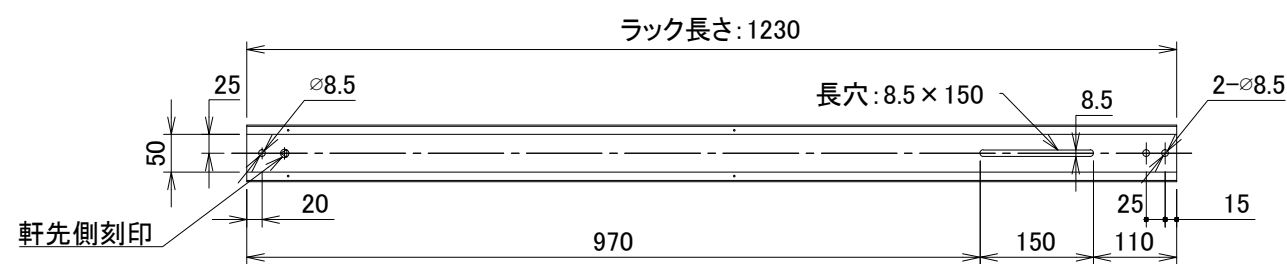
〈 ラック天面 穴詳細図 S:1/10 〉

材質	高耐食溶融めっき鋼板		単位 mm	作図	2013.5.29	図面名	ハットラック	図番	A50138-1	尺度	1/1
			製図	検図	承認	B延長2段用 L=1661					
仕上	高耐食溶融めっき					品番	DB1115				

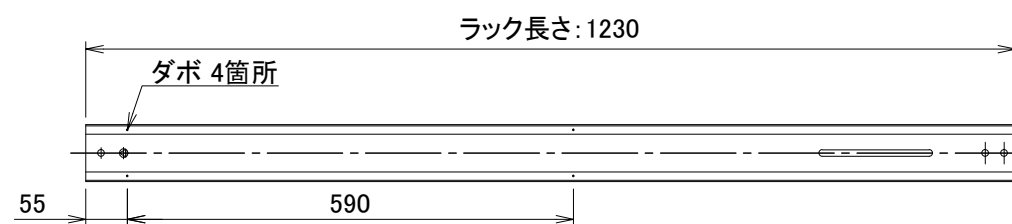
△	箇所	年月日	訂正記事	署名
0				



〈 軒先側刻印位置 S:1/2 〉



〈 ラック天面 穴詳細図 S:1/10 〉

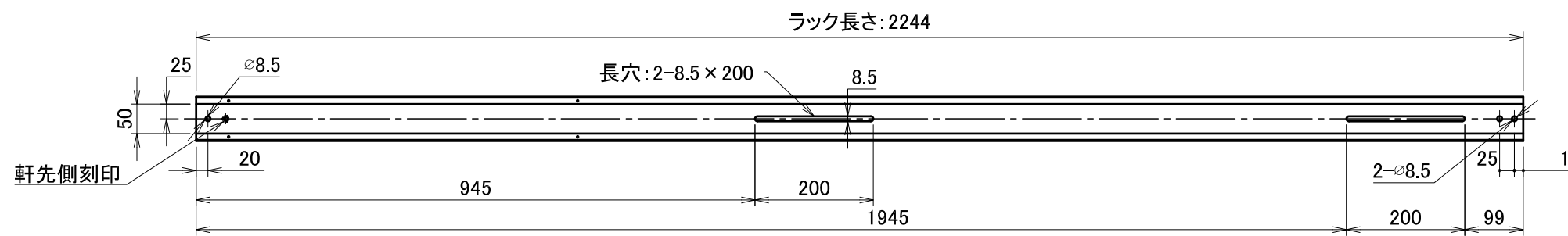
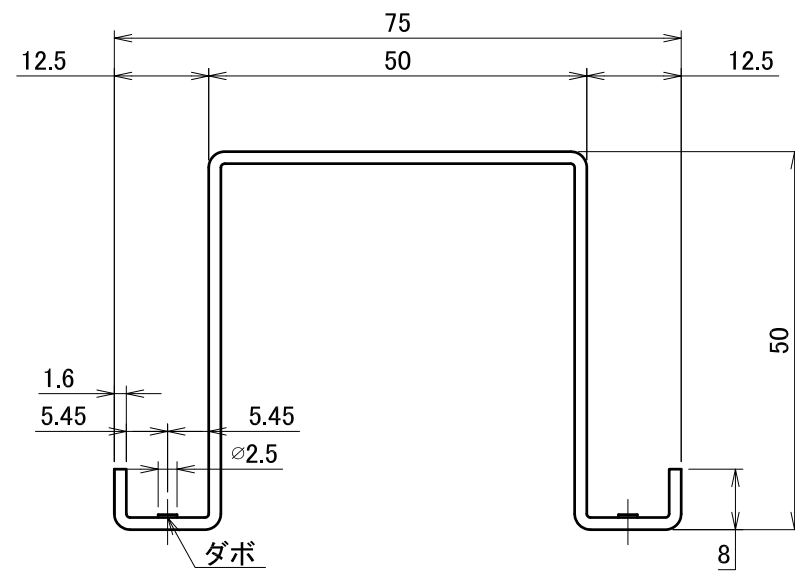


〈 ダボ位置 詳細図 S:1/10 〉

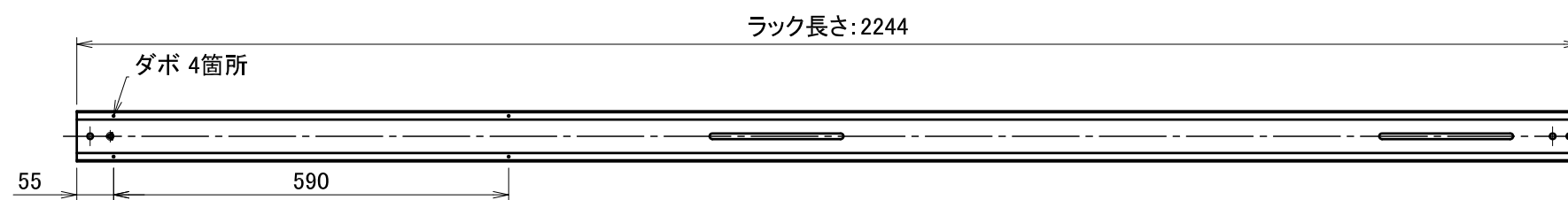
A3

材質	高耐食溶融めっき鋼板		単位 mm	作図	2016.10.17	図面名	ハットラック	図番	A50207-0	尺度	1/1
	製図	検図		承認		D1段用 L=1230					
仕上	高耐食溶融めっき					品番	DB1131				


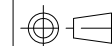
△	箇所	年月日	訂正記事	署名
0				



〈 ラック天面 穴詳細図 S:1/10 〉

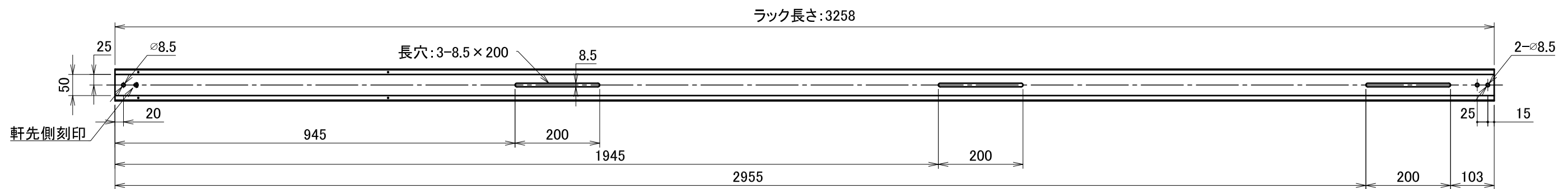
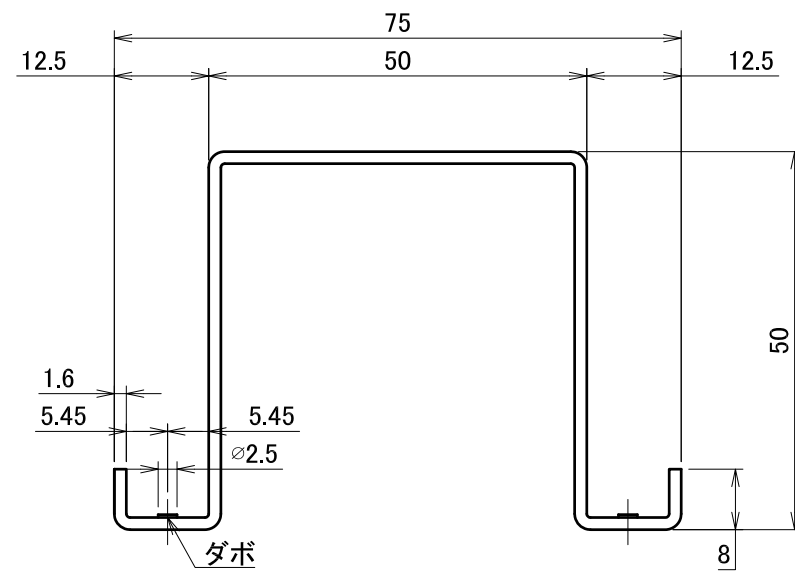


〈 ダボ位置 詳細図 S:1/10 〉

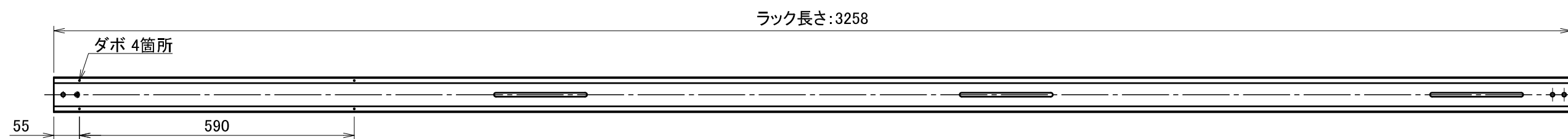
材質	高耐食溶融めっき鋼板		単位 mm	作図	2014.2.5	図面名	ハットラック	図番	A50208-0	尺度	1/1
	製図	検図		承認		D2段用 L=2244					
仕上	高耐食溶融めっき					品番	DB1132				




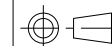
△	箇所	年月日	訂正記事	署名
0				



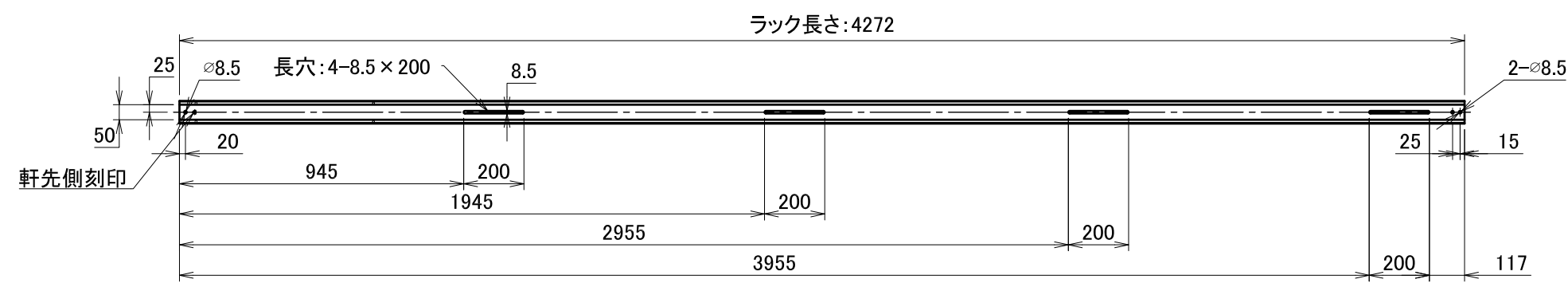
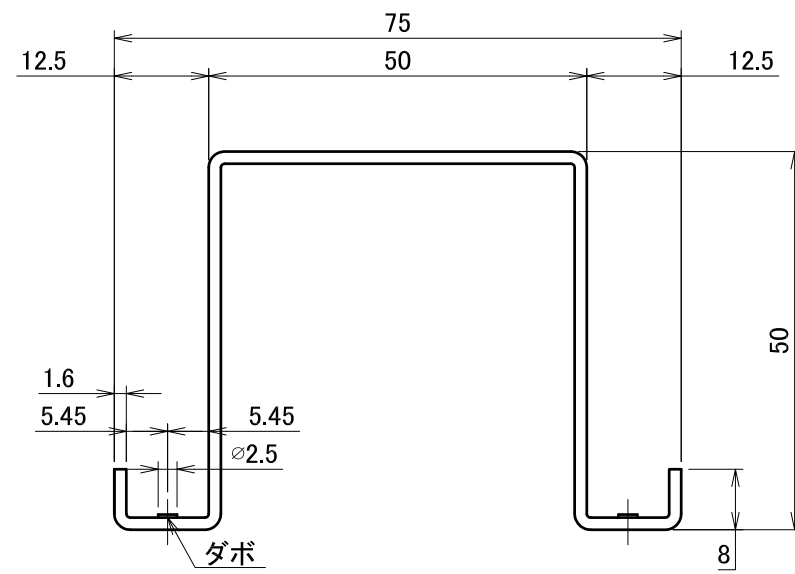
〈 ラック天面 穴詳細図 S:1/10 〉



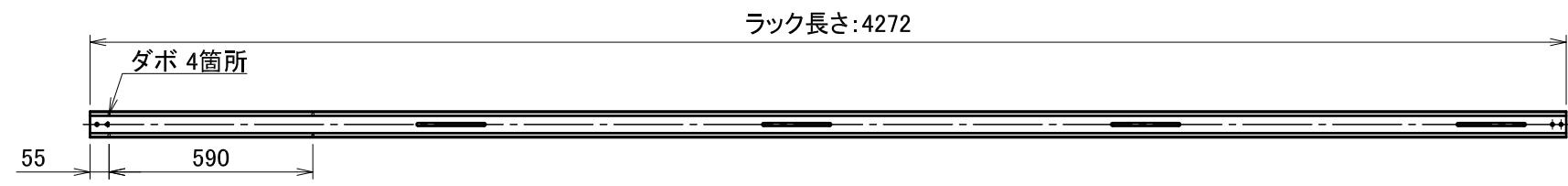
〈 ダボ位置 詳細図 S:1/10 〉

材質	高耐食溶融めっき鋼板	単位 mm	作図	2014.2.5	図面名	ハットラック	図番	A50209-0	尺度	1/1
		製図	検図	承認		D3段用 L=3258				
仕上	高耐食溶融めっき				品番	DB1133				

△	箇所	年月日	訂正記事	署名
0				



〈 ラック天面 穴詳細図 S:1/20 〉



〈 ダボ位置 詳細図 S:1/20 〉

材質	高耐食溶融めっき鋼板	単位 mm	作図	2014.2.5	図面名	ハットラック	図番	A50210-0	尺度	1/1
		製図	検図	承認		D4段用 L=4272				
仕上	高耐食溶融めっき				品番	DB1134				

A3

