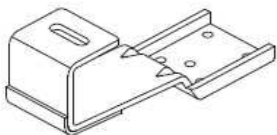
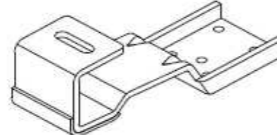
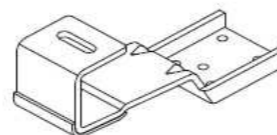
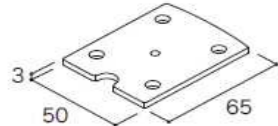
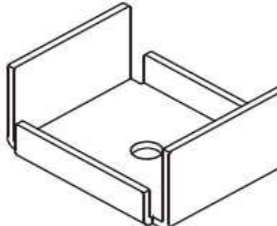
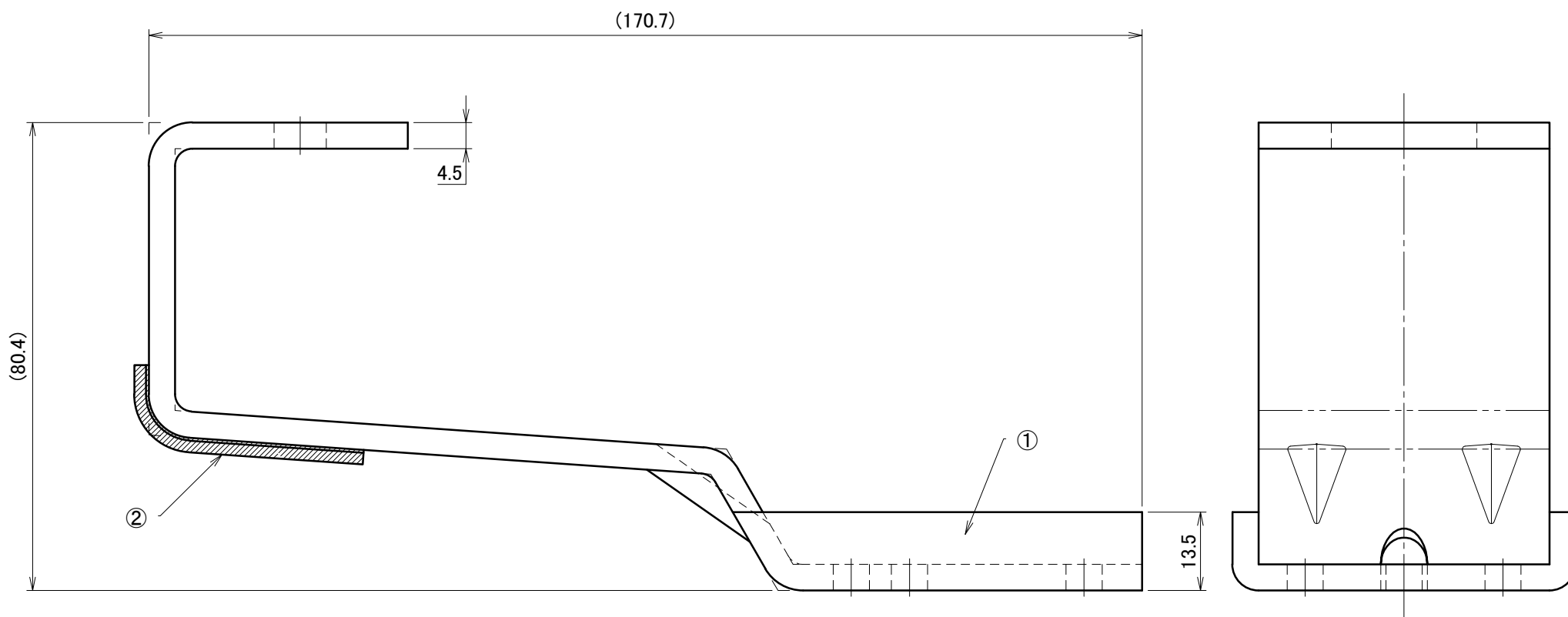
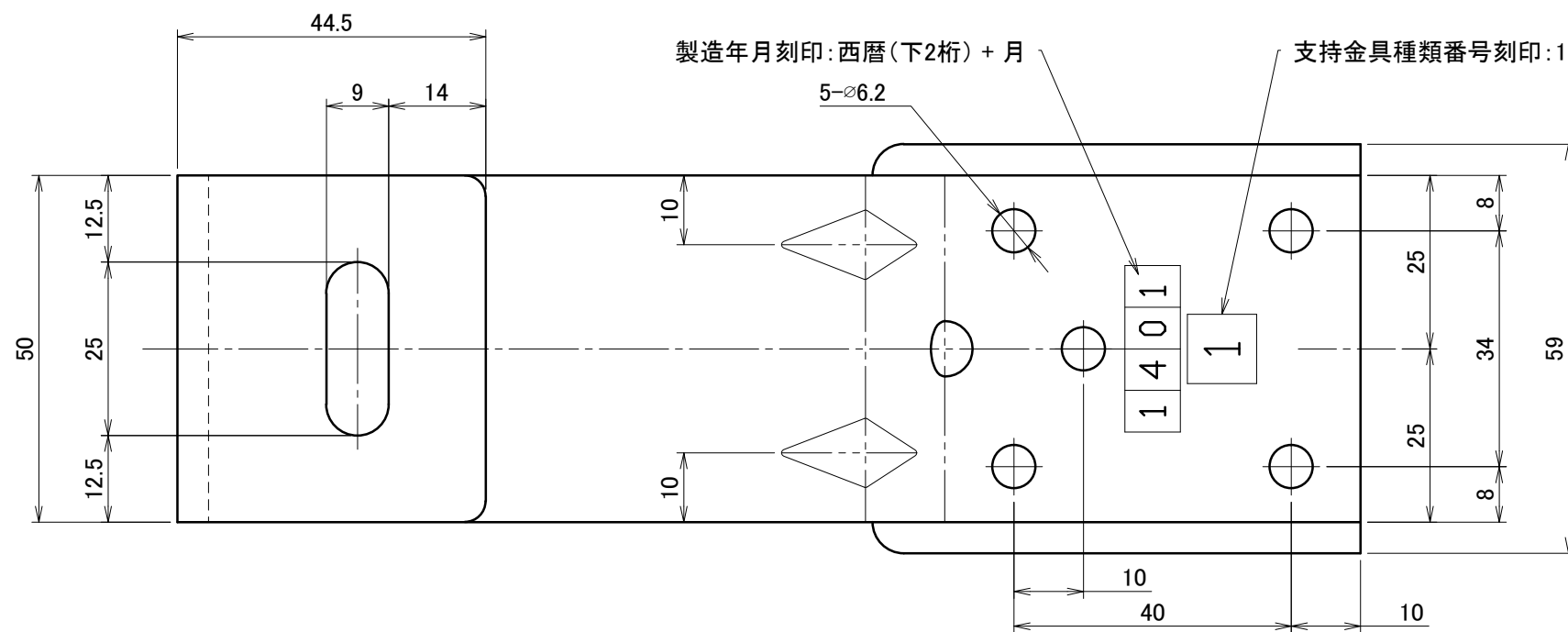


〔製品図〕 支持金具

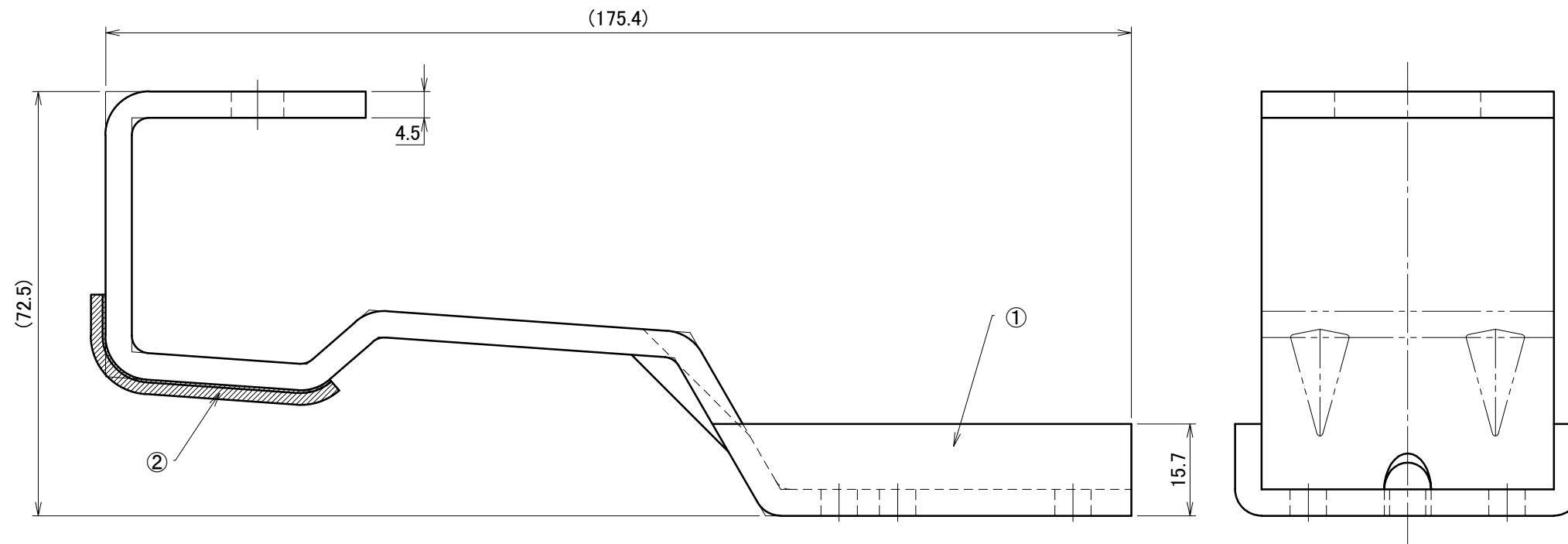
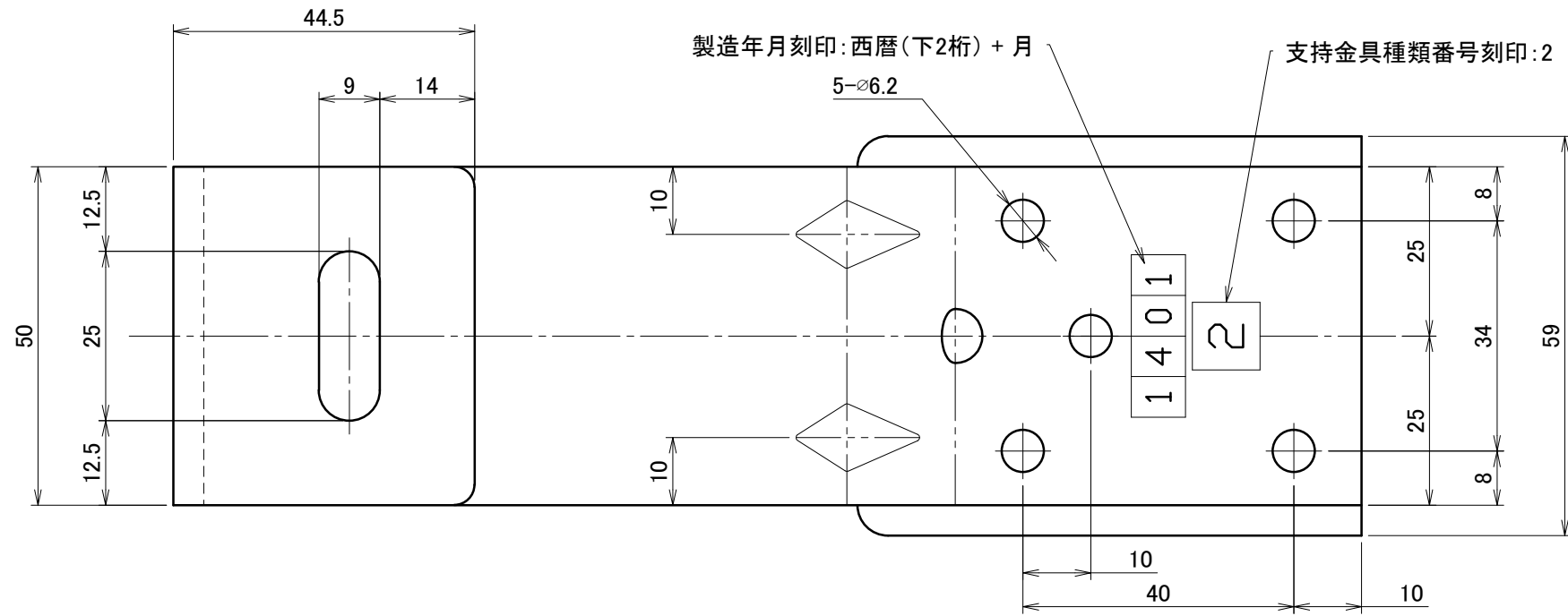
瓦屋根			名称・仕様	ページ	
<p>支持金具1 SGメッキ仕様 C3011</p>  <p>スチール</p>	<p>支持金具2 SGメッキ仕様 C3012</p>  <p>スチール</p>	<p>支持金具3 SGメッキ仕様 C3013</p>  <p>スチール</p>	<p>支持金具工法_製品図一式</p>	<p>差込式支持金具-1 SGメッキ仕様</p>	1
				<p>差込式支持金具-2 SGメッキ仕様</p>	2
				<p>差込式支持金具-3 SGメッキ仕様</p>	3
				<p>PV専用ビス60</p>	4
				<p>木ねじ_W51</p>	5
				<p>瓦用補強板1(支持金具用)</p>	6
				<p>防水シート1(瓦)</p>	7
				<p>防水シーラー</p>	8
				<p>レベルプレート</p>	9
				<p>角根ボルト_M8</p>	10
				<p>ワッシャー大_M8</p>	11
				<p>スプリングワッシャー_M8</p>	12
				<p>六角ナット_M8</p>	13
				<p>嵩上げ金具</p>	14
<p>レベルプレート C0304</p>  <p>PP(ブラック)(20枚入)</p>	<p>嵩上げ金具 D0307</p>  <p>ZAM鋼板</p>				

△	箇所	年月日	訂正記事	署名
0				



番号	名称	個数	材質・備考	材質	SS400-t4.5	単位 mm	2016.6.20	図面名	差込式支持金具1 (SGめっき)	図番	A50321-0	尺度	1/1
①	差込式支持金具1(SGめっき)	1	SS400-t4.5 SGめっき	仕上	SGめっき	製図	作図	承認	品番	DB0311			
②	差込式支持金具用パッキン1	1	EPDM発泡体+プシルテープ			検図							

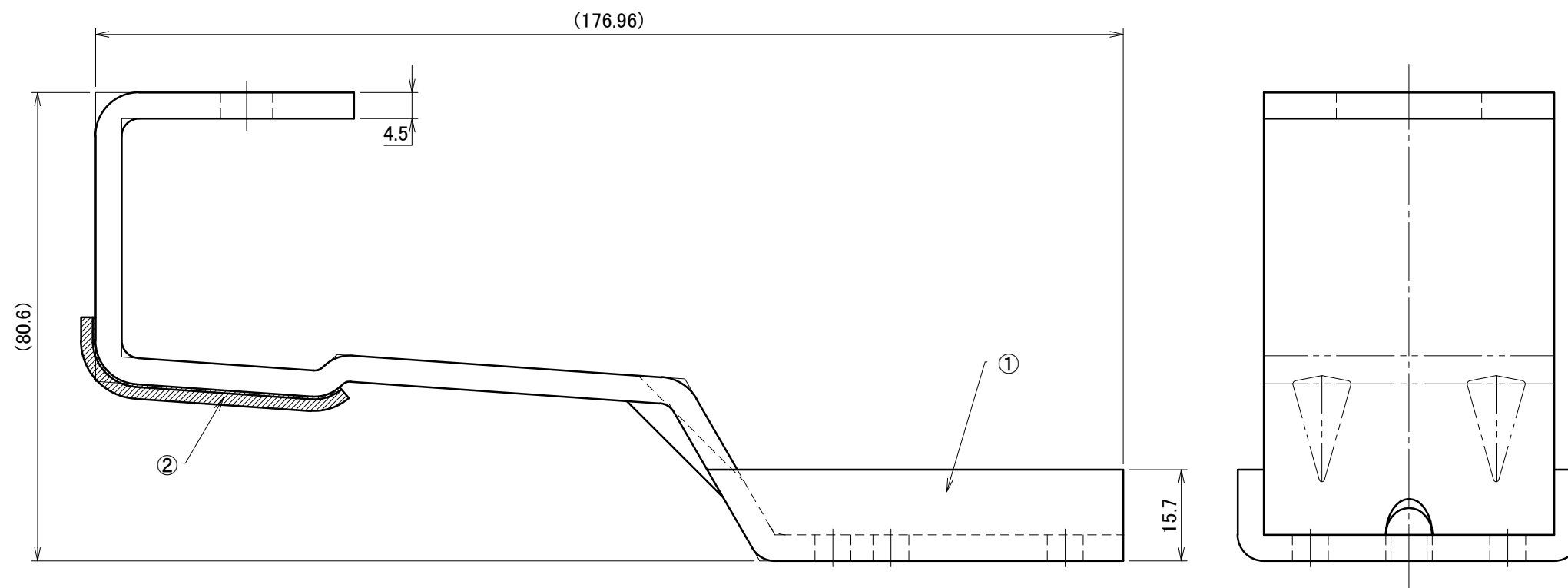
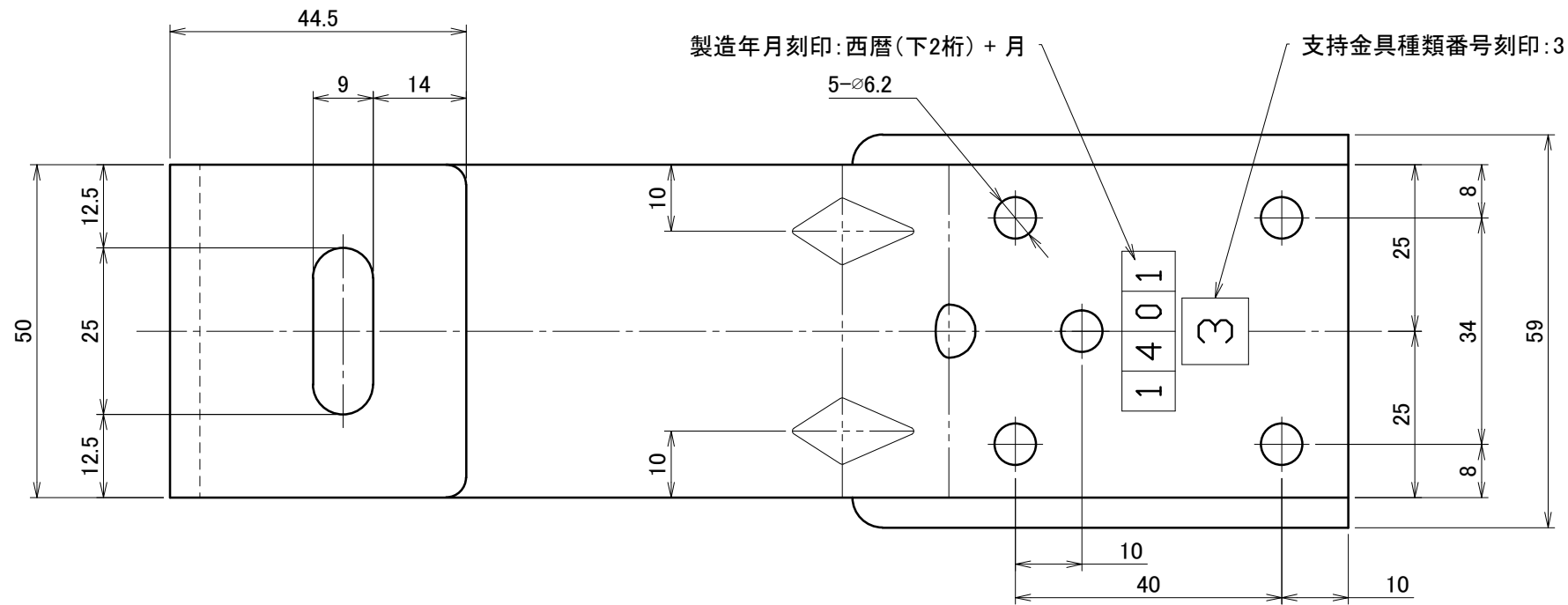
△	箇所	年月日	訂正記事	署名
0				



A3

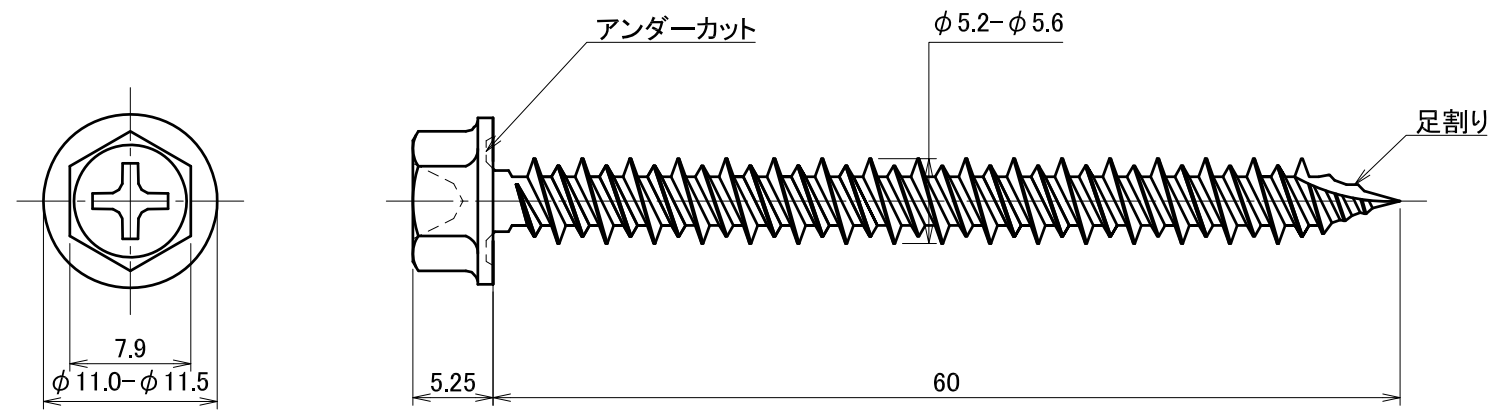
番号	名称	個数	材質・備考	材質	単位 mm	作図	2016.6.20	図面名	差込式支持金具2 (SGめっき)	図番	A50322-0	尺度	1/1
①	差込式支持金具2(SGめっき)	1	SS400-t4.5 SGめっき	SS400-t4.5	製図	検図	承認	品番	DB0312	株式会社ダイドーハント			
②	差込式支持金具用パッキン1	1	EPDM発泡体+プチルテープ	仕上									

△	箇所	年月日	訂正記事	署名
0				



番号	名称	個数	材質・備考	材質	単位 mm	作図	2016.6.20	図面名	差込式支持金具3 (SGめっき)	図番	A50323-0	尺度	1/1
①	差込式支持金具3 (SGめっき)	1	SS400-t4.5 SGめっき	SS400-t4.5	製図	検図	承認	品番	DB0313				
②	差込式支持金具用パッキン1	1	EPDM発泡体+ブチルテープ	仕上									

△	箇所	年月日	訂正記事	署名
1				

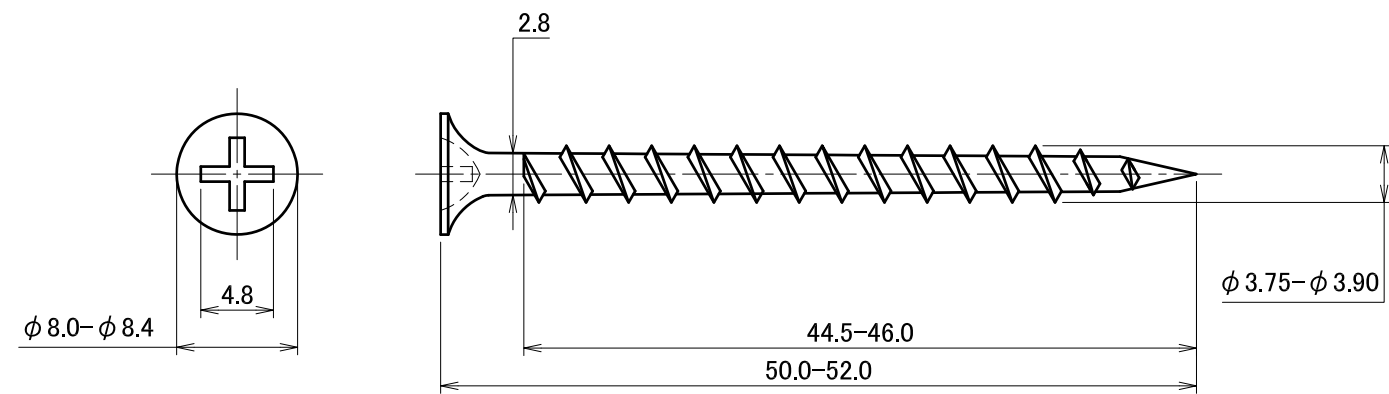


A3

材質	SUS304 or XM7	単位 mm	2015.9.25			図面名	PV専用ビス60	図番	A50051-1	尺度
	製図	検図		承認		品番		DB9203		DAIDOHANT.CO.,LTD.
仕上	—	藤谷	中江	岡室						



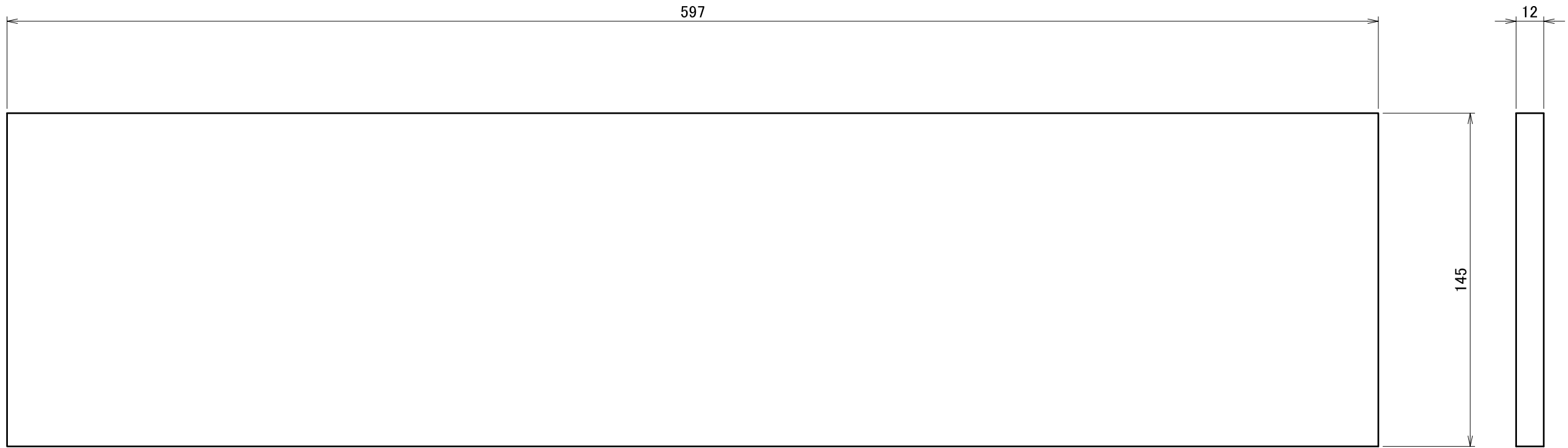
△	箇所	年月日	訂正記事	署名
0				



A3

材質	SUS410	単位 mm	作図 2015.3.13			図面名	木ねじ_W51	図番	A50055-0	尺度	2/1
	仕上		—	製図	設計						

△	箇所	年月日	訂正記事	署名
0				

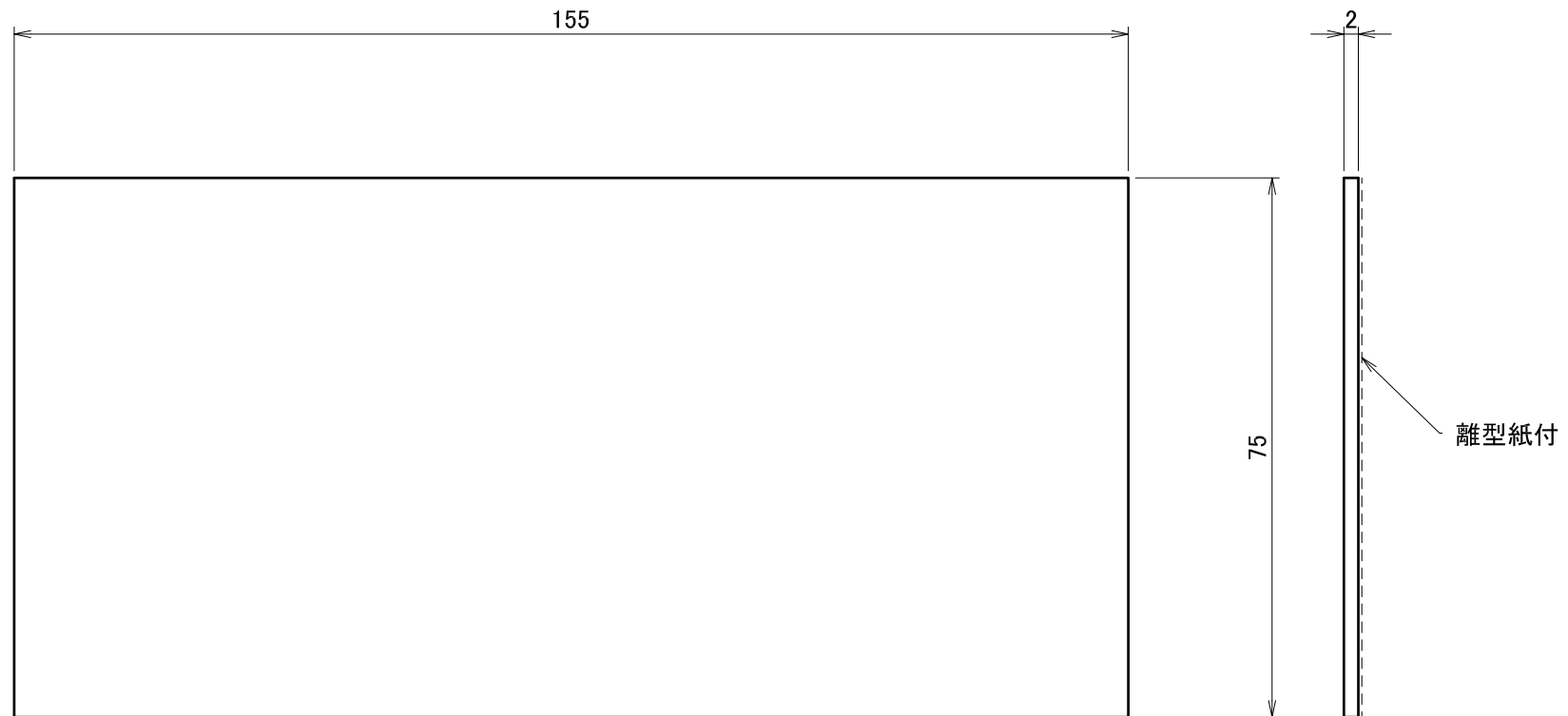


A3

材質	構造用合板 12mm		単位 mm	作図		2015.6.22	図面名	瓦用補強板1 (支持金具用)		図番	A50024-0		尺度	1/2
	仕上	—		製図	設計	検図		承認	品番		DB0302			



△	箇所	年月日	訂正記事	署名
1				

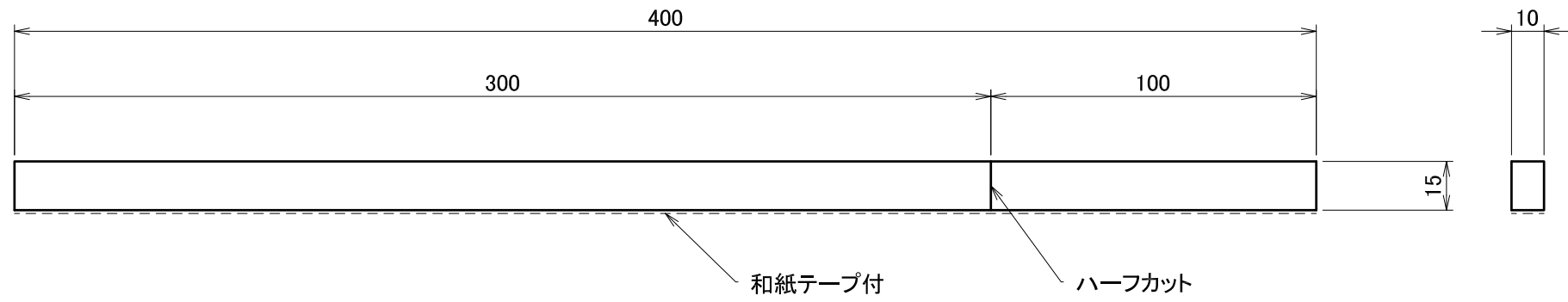


A3


材質	ゴムアスファルトルーフィング (ブラック)	単位 mm	2015.6.5			図面名	防水シート1(瓦)	図番	A50031-1	尺度	1/1
	仕上	—	製図	設計	検図	承認		品番			



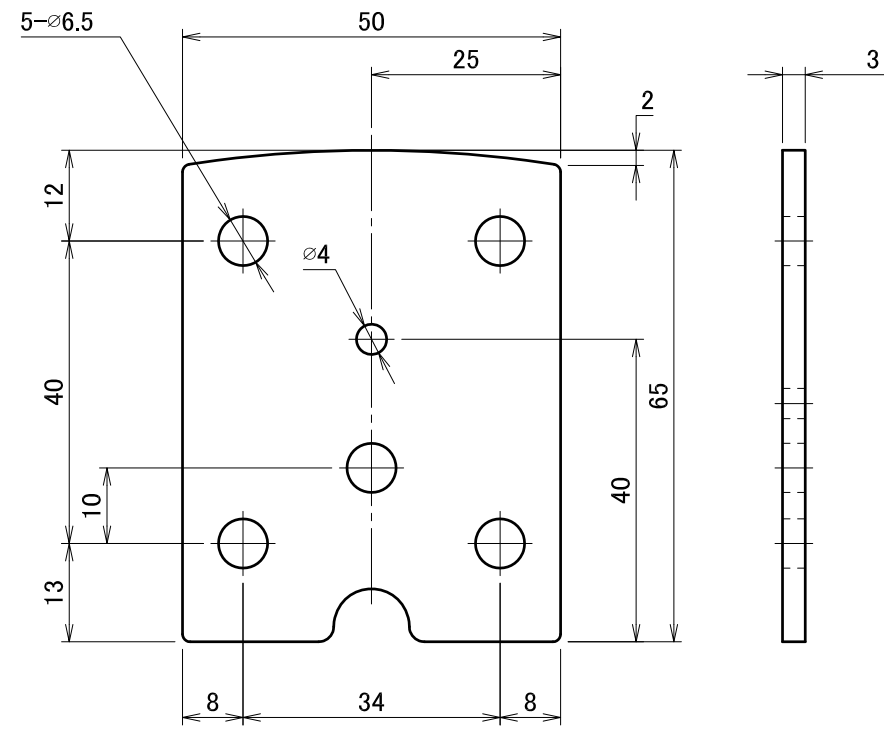
△	箇所	年月日	訂正記事	署名
0				



A3

材質	合成ゴム発砲体 (ブラック)	単位 mm	2015.6.5			図面名	防水シーラー	図番	A50033-0	尺度	1/2
仕上	—	製図	設計	検図	承認	品番	DB9106	 <b>DAIDOHANT.CO.,LTD.</b>			

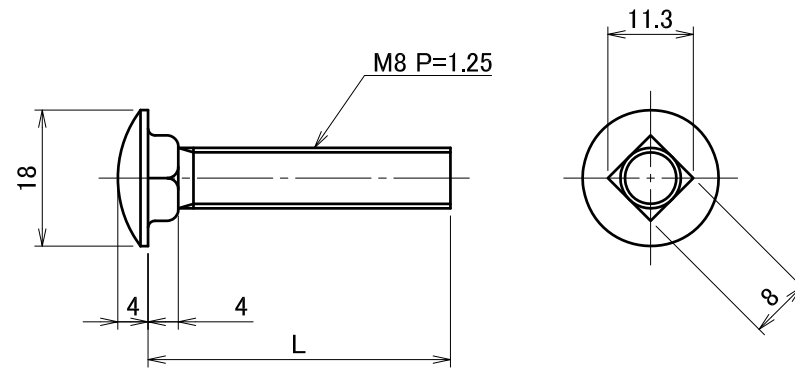
△	箇所	年月日	訂正記事	署名
2				




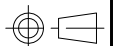
A3

材質	ポリプロピレン樹脂 (PP樹脂)	単位 mm	作図	2014.2.18	図面名	レベルプレート	図番	A50025-2	尺度	1/1
	ブラック	製図	検図	承認						
仕上	—				品番	DB0304				

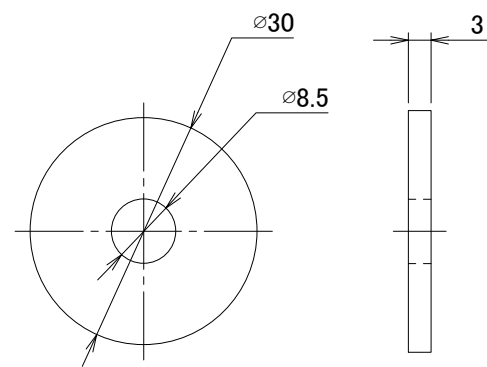
△	箇所	年月日	訂正記事	署名
1				




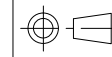
	L寸法	品番
M8 × 30	30	DB9023
M8 × 40	40	DB9007
M8 × 50	50	DB9016

材質	SUS304 or XM7		単位 mm	作図	2012.8.30	図面名	角根ボルト	図番	A50057-1	尺度	1/1
	製図	検図		承認		M8 × 30・40・50					
仕上	高耐食コーティング (ブラック)					品番	上表に記載	 <b>DAIDOHANT.CO.,LTD.</b>			

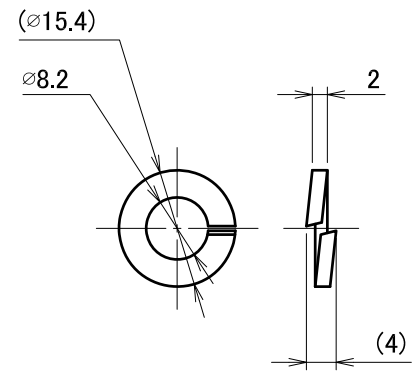
△	箇所	年月日	訂正記事	署名
0				



A3

材質	SUS304 (JIS G 4303)	単位 mm	作図		2015.5.14	図面名 ワッシャー大 M8 × φ 30 × t3 ラスパート(シルバー)	図番 A50299-0	尺度 1/1
	製図	検図		承認				
仕上	ラスパート処理 (シルバー)					品番 DB9028		

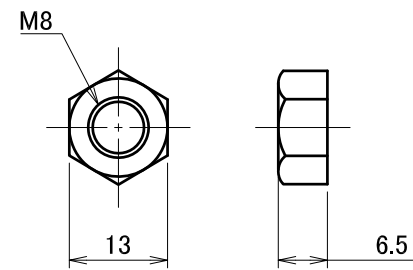
△	箇所	年月日	訂正記事	署名
0				



A3

材質	SUS304	単位 mm	2014.11.7			図面名	図番	A50268-0	尺度
	製図	検図		承認	スプリングワッシャー_M8				
仕上	—				品番	DB9011			

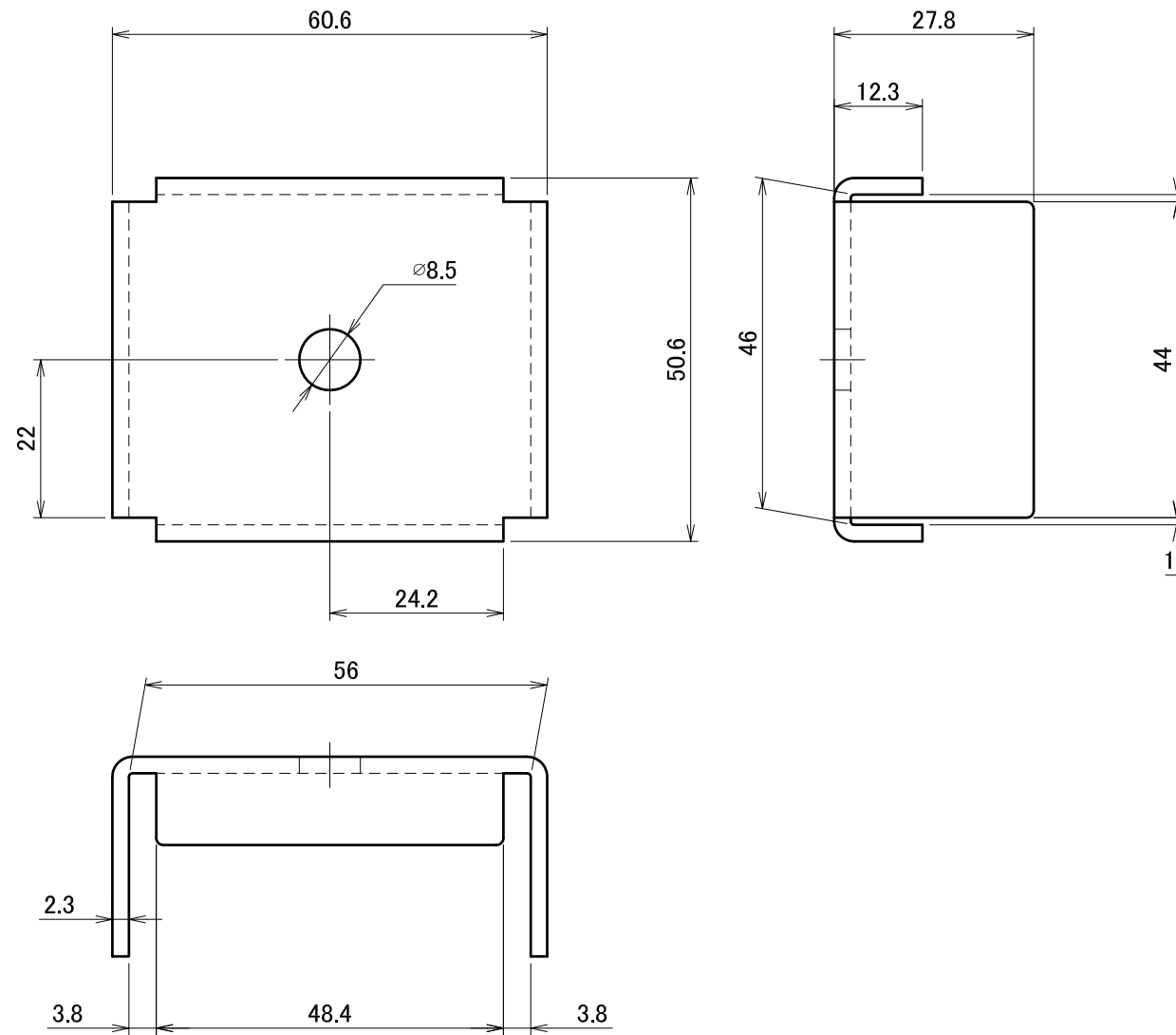
△	箇所	年月日	訂正記事	署名
0				



A3

材質	SUS304	単位 mm	作図		2014.11.6	図面名	六角ナット_M8	図番	A50267-0	尺度	1/1
	仕上	—	製図	検図							
						品番	DB9009	<b>DAIDOHANT.CO.,LTD.</b>			

△	箇所	年月日	訂正記事	署名
0				



A3

材質	高耐食溶融めっき鋼板		単位 mm	作図	2015.6.1	図面名	嵩上げ金具	図番	A50119-0	尺度	1/1
	製図	検図		承認		品番		DB0307			
仕上	高耐食溶融めっき										