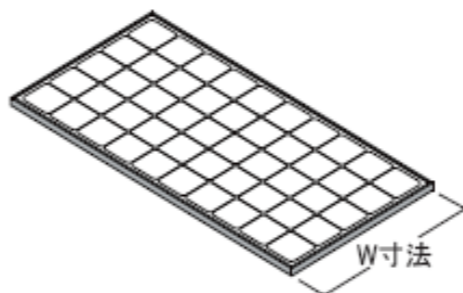


〔 製品図 〕 支持金具

TOP

	名称・仕様	ページ	リンク
支持部材	支持金具工法	差込式支持金具-1 SGメッキ仕様	1
		差込式支持金具-2 SGメッキ仕様	2
		差込式支持金具-3 SGメッキ仕様	3
		PV専用ビス60	4
		防水シーラー	5
		レベルプレート	6
		木ねじ_W51	7
		木ねじ_W65	8
		補強板12t	9
		防水シート5	10
	防水シート8	11	
	取付部材	根角ボルト_M8	12
		ワッシャー大_M8	13
		スプリングワッシャー_M8	14
		六角ナット_M8	15
ES押え金具	取付部材	(30mm用) ES金具H30	16
		(35mm用) ES金具H35	17
		アース台座	18
		アンダープレートS	19
		六角フランジナット_M8	20
		D組込ボルト(シルバー)_M8×30	21
		ドリルねじ φ4×13	22
		不陸プレート1.6t	23
PA押え金具	外ツバモジュール用	PA押え金具	24

	名称・仕様	ページ	リンク
オプション部材	D軒カバー	D軒カバーH30	25
		D軒カバーH35	26
	D端面カバー	D端面カバーⅡ	27
	取付部材	ドリルねじ φ4×13	22
	その他部材	ラック間アースⅡ	28
Dフレーム (対応モジュール W1134、977、766mm)		Dフレーム 1段用 L1230	29
		Dフレーム 2段用 L2370	30
		Dフレーム 3段用 L3510	31
		Dフレーム 延長2段用J L2287	32
		Dフレーム 1段用 L1090	33
		Dフレーム 2段用 L2100	34
		Dフレーム 3段用 L3110	35
		Dフレーム 延長2段用J L1952	36
		Dフレーム S1段用 L880	37
		Dフレーム S2段用 L1680	38
		Dフレーム S3段用 L2470	39
		Dフレーム S延長2段用J L1587	40
		Dフレームジョイント部	Dジョイント200
ドリルねじ φ4×13	22		

1ページへ



12ページへ



16ページへ



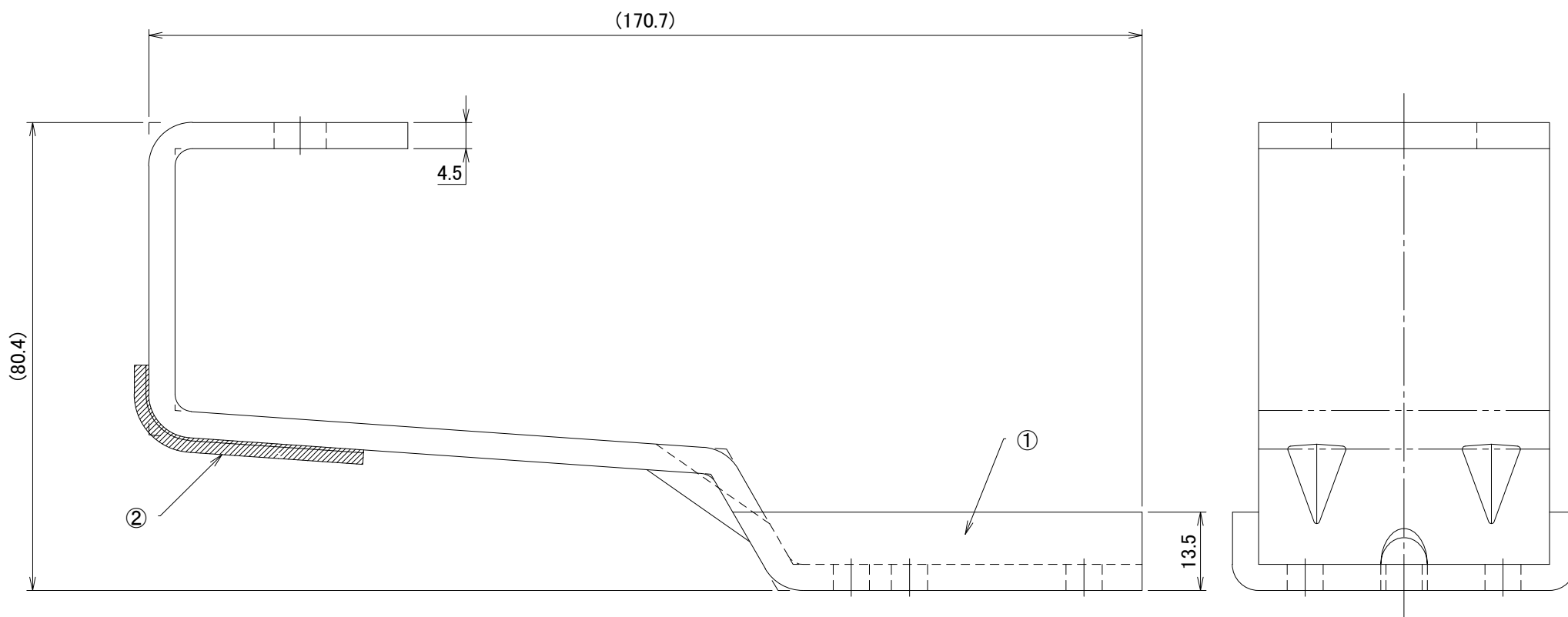
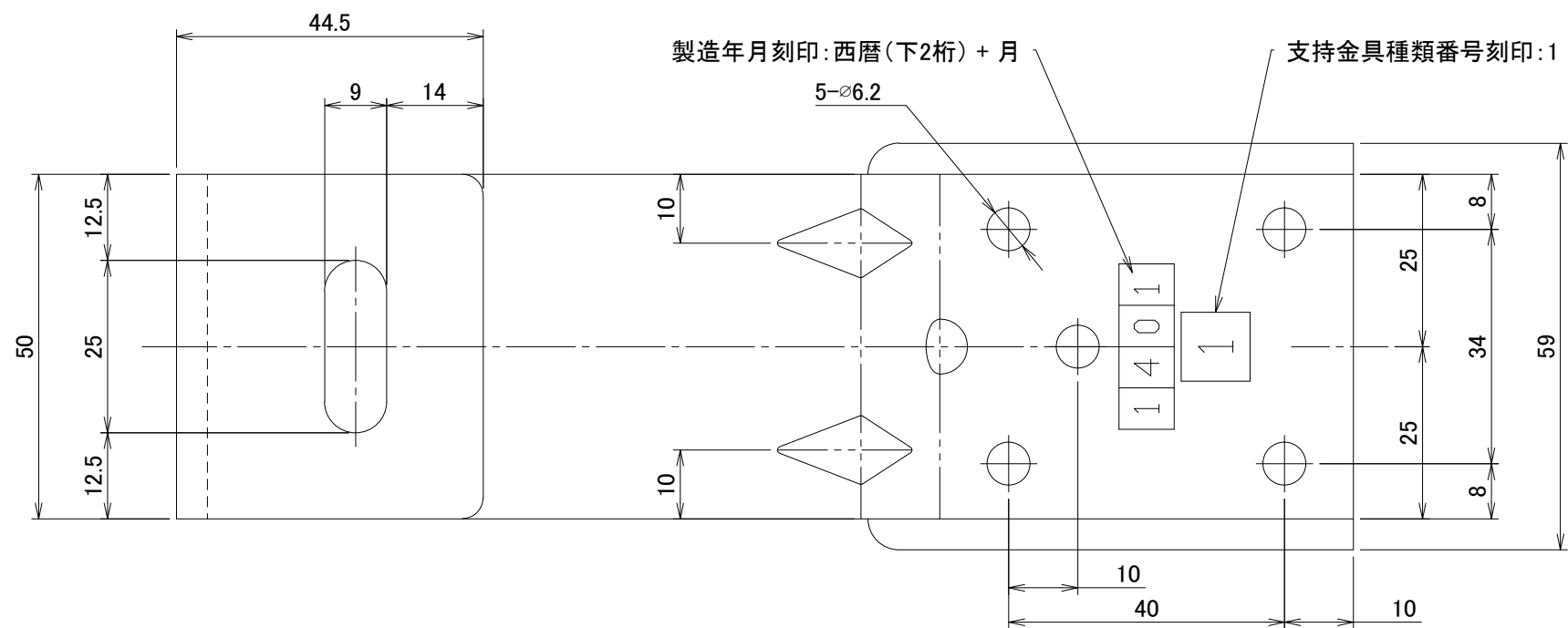
25ページへ



29ページへ

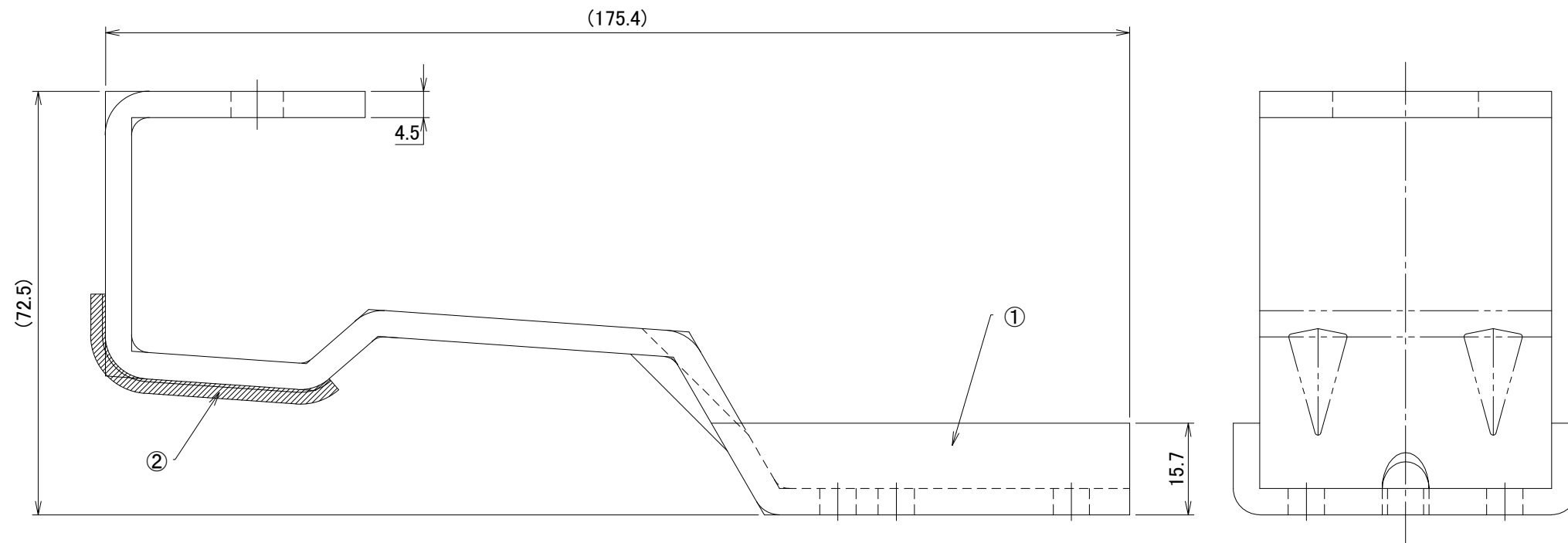
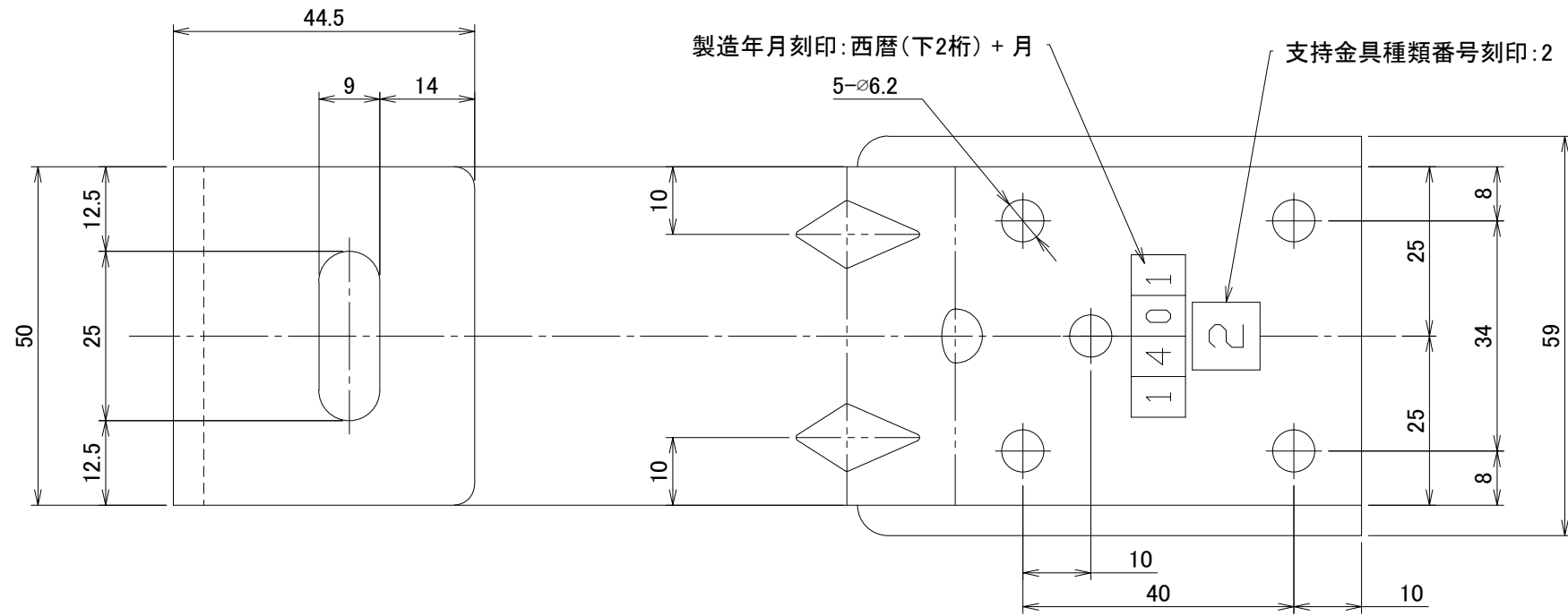


△	箇所	年月日	訂正記事	署名
1				



番号	名称	個数	材質・備考	材質	単位 mm	作図	2016.6.20	図面名	差込式支持金具1 (SGめっき)	図番	A50321-1	尺度	1/1
①	差込式支持金具1(SGめっき)	1	SS400-t4.5 SGめっき	仕上	製図	検図	承認	品番	DB0311				
②	差込式支持金具用パッキン1	1	EPDM発泡体+プチルテープ	材質	SS400-t4.5								

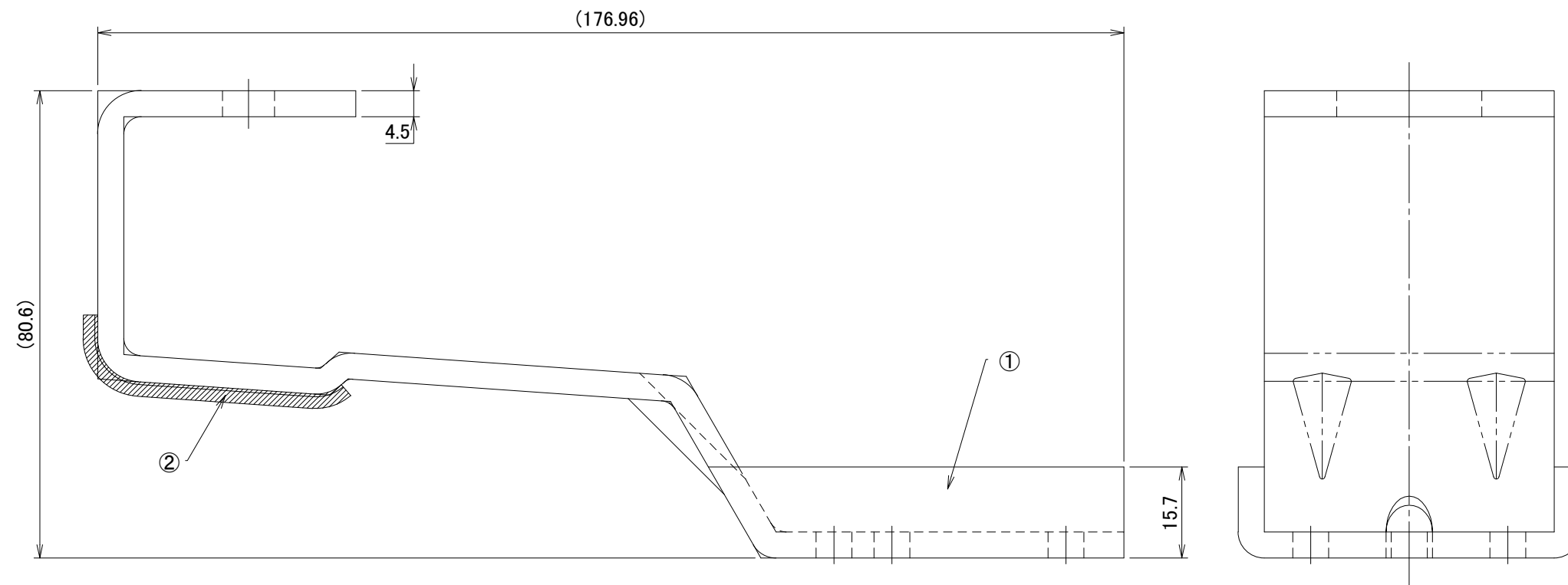
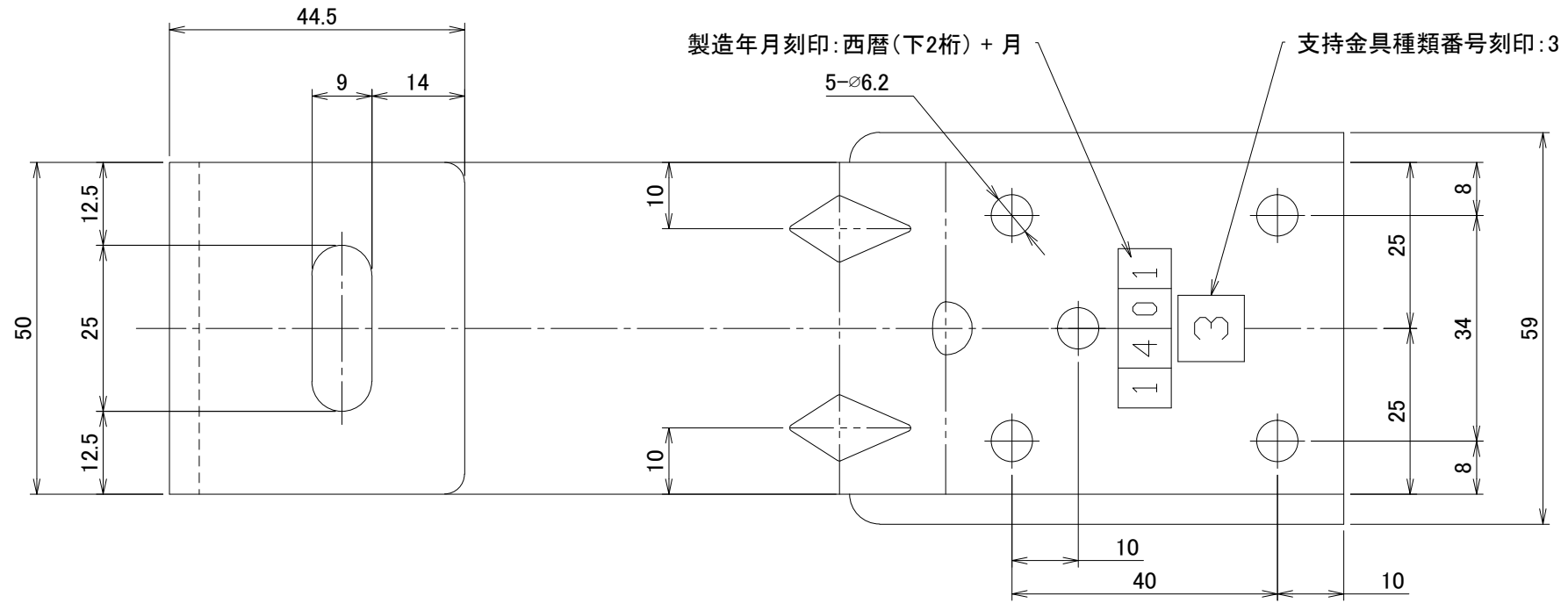
△	箇所	年月日	訂正記事	署名
1				



番号	名称	個数	材質・備考	材質	単位 mm	作図	2016.6.20	図面名	差込式支持金具2 (SGめっき)	図番	A50322-1	尺度	1/1
①	差込式支持金具2 (SGめっき)	1	SS400-t4.5 SGめっき	SS400-t4.5		製図	検図	承認		品番	DB0312		
②	差込式支持金具用パッキン1	1	EPDM発泡体+プチラテープ	SGめっき									



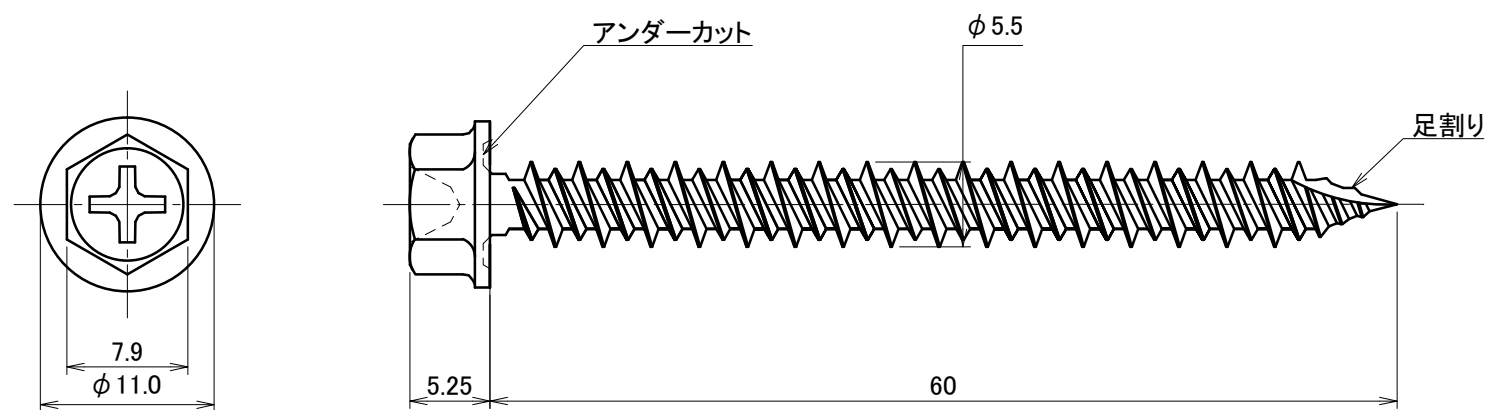
△	箇所	年月日	訂正記事	署名
1				



番号	名称	個数	材質・備考	材質	単位 mm	作図	2016.6.20	図面名	差込式支持金具3 (SGめっき)	図番	A50323-1	尺度	1/1
①	差込式支持金具3(SGめっき)	1	SS400-t4.5 SGめっき	SS400-t4.5	製図	検図	承認	品番	DB0313				
②	差込式支持金具用パッキン1	1	EPDM発泡体+ブチルテープ	仕上 SGめっき									



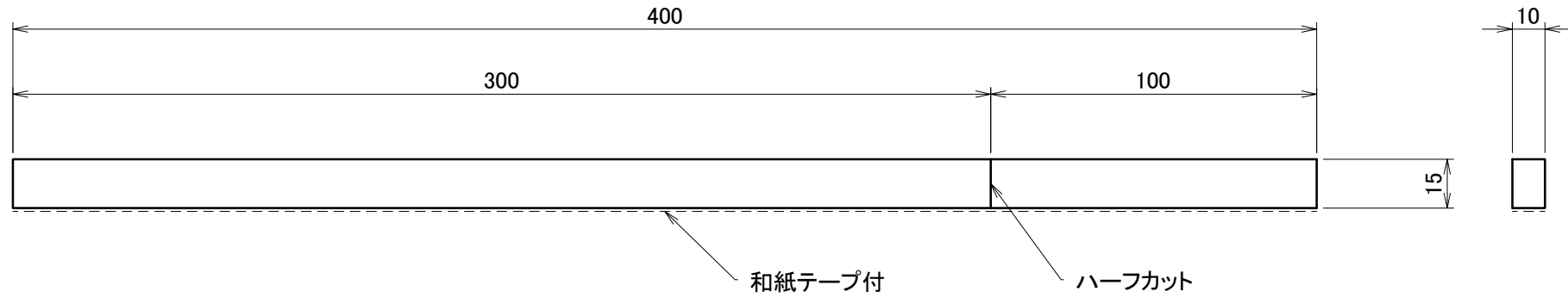
△	箇所	年月日	訂正記事	署名
3				




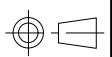
A3

材質	SUS304 or XM7	単位 mm	作図		2024.10.10	図面名	PV専用ビス60	図番	A50051-3	尺度	2/1
	仕上	—	製図	検図		承認		品番	C9203		
							 <b>DAIDOHANT.CO.,LTD.</b>				

△	箇所	年月日	訂正記事	署名
1				

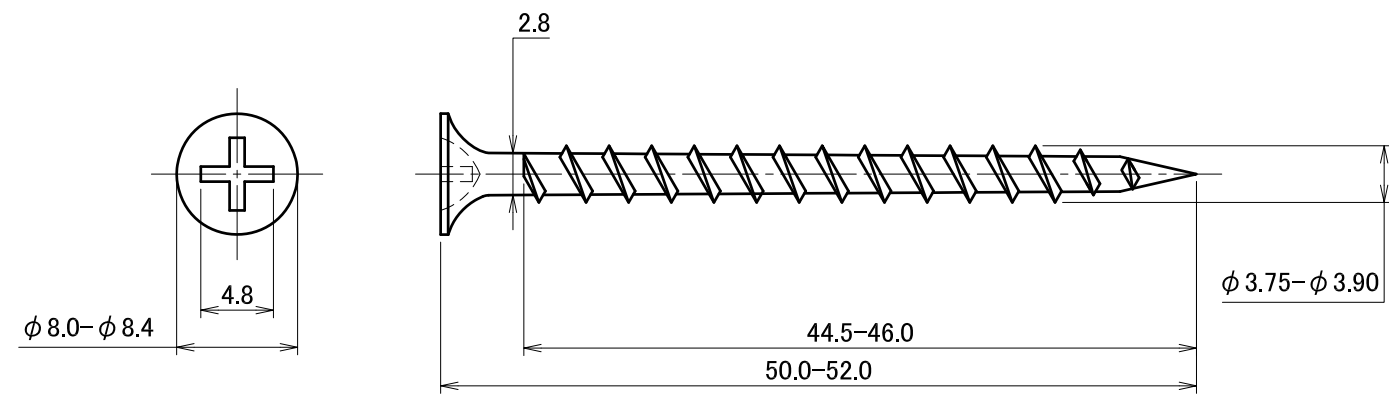


A3

材質	合成ゴム発砲体 (ブラック)	単位 mm	作図 2012.8.22			図面名	防水シーラー	図番	A50033-1	尺度	1/2
仕上	—	製図	設計	検図	承認	品番	DB9106				



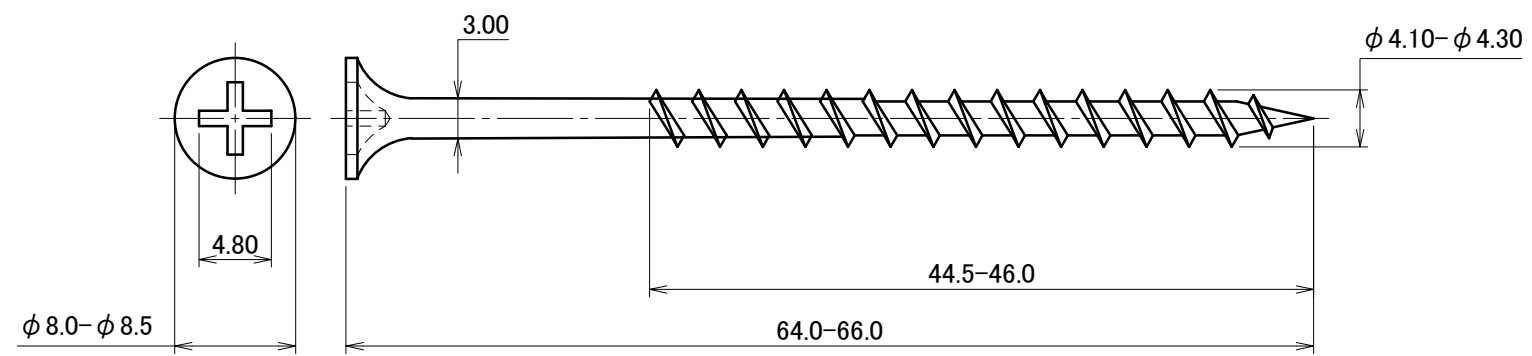
△	箇所	年月日	訂正記事	署名
0				



A3

材質	SUS410	単位 mm	作図 2015.3.13			図面名	木ねじ_W51	図番	A50055-0	尺度	2/1
	仕上		—	製図	設計						

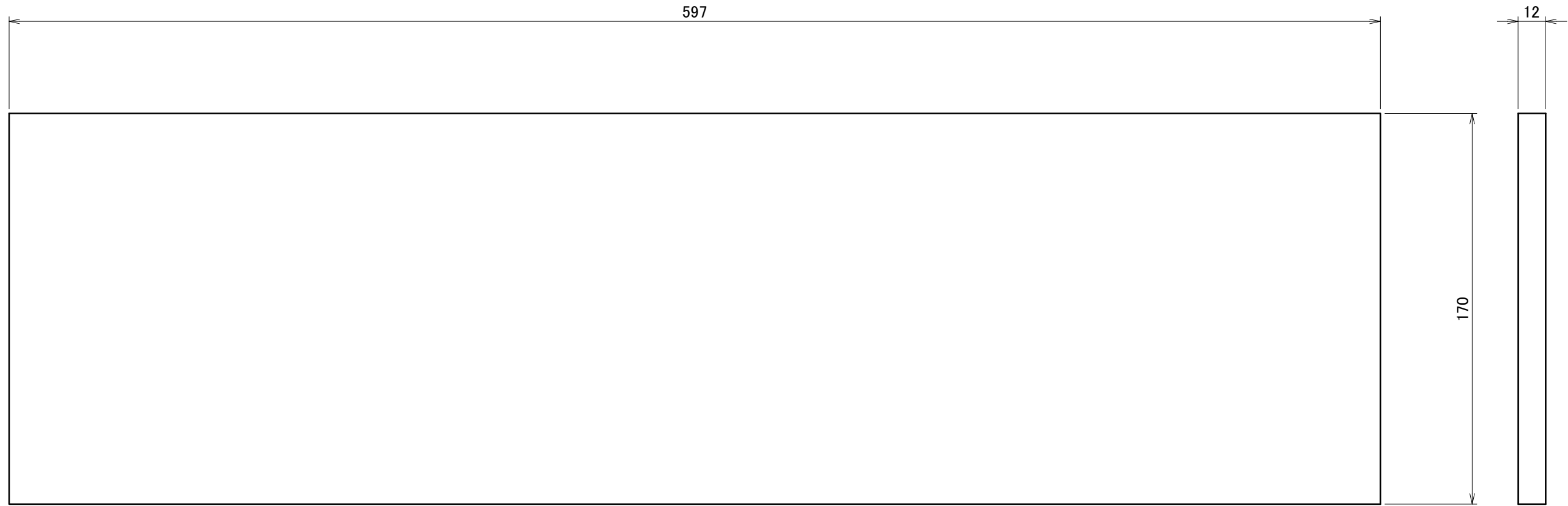
△	箇所	年月日	訂正記事	署名
0				



A3

材質	SUS410	単位 mm	作図 2019.11.25			図面名	木ねじ_W65	図番	A50440-0	尺度	2/1
	仕上		—	製図	設計						

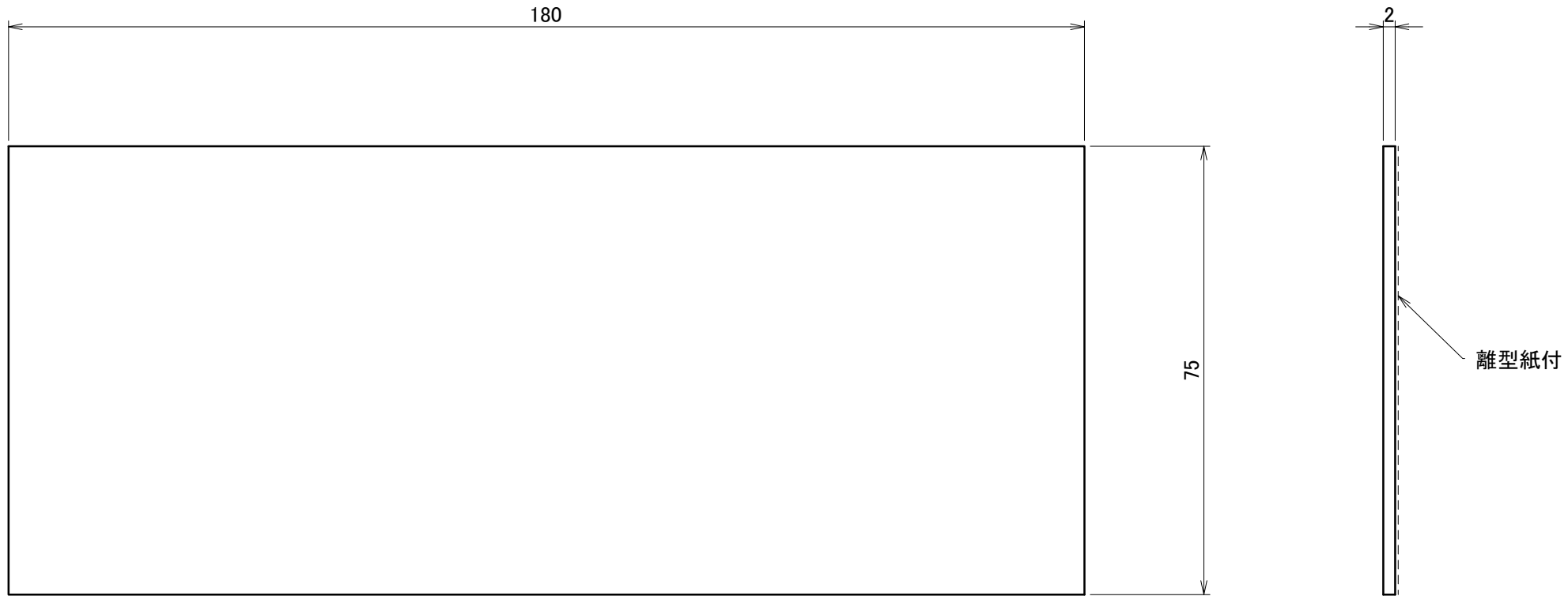
△	箇所	年月日	訂正記事	署名
1				




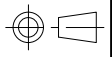
A3

材質	構造用合板(低ホル)	単位 mm	作図	2020.05.29	図面名	瓦用補強板5	図番	A50441-1	尺度	1/2
	12mm、特類、2級、B-C	製図	検図	承認		(支持金具、アンカー用)				
仕上	—				品番	DB0315	株式会社タイドハント			

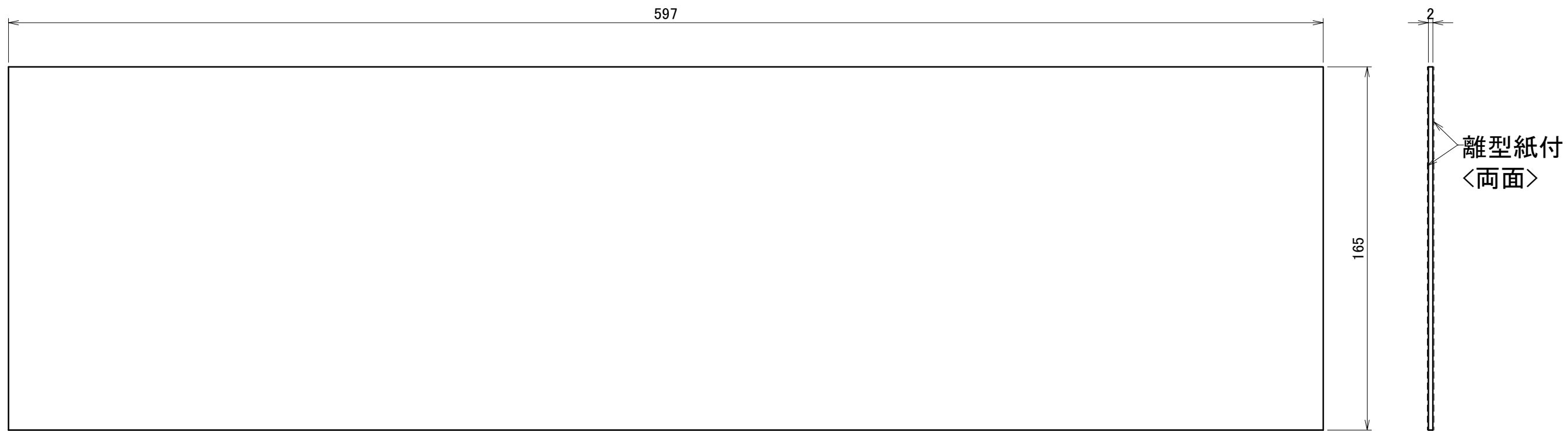
△	箇所	年月日	訂正記事	署名
2				



A3

材質	ゴムアスファルトルーフィング (ブラック)	単位 mm	作図			2015.3.13	図面名	防水シート5 (支持瓦Ⅱ)	図番	A50201-2	尺度	1/1
	仕上	—	製図	検図		承認	品番	DB9111	 株式会社ダイドーハント			

△	箇所	年月日	訂正記事	署名
2				

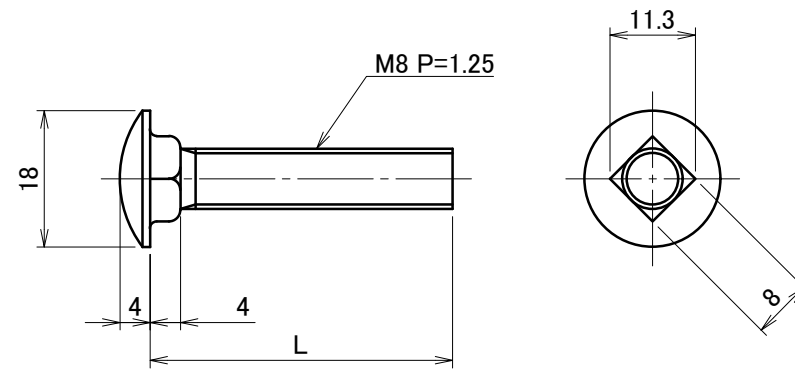


※ 10枚／両面離型紙梱包

A3

材質	ブチルゴム	単位 mm	作図 2023.3.24			図面名	防水シート8 (小幅板用)	図番	A50498-2	尺度	1/2
	仕上	—	製図	検図	承認	品番	C9118	株式会社ダイハツ			

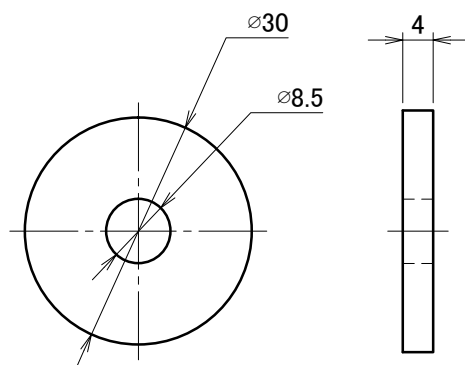
△	箇所	年月日	訂正記事	署名
2				




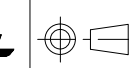
	L寸法	品番
M8 × 30	30	E9023
M8 × 40	40	E9007
M8 × 50	50	E9016

材質 JIS G 4303 SUSXM7	単位 mm	作図 2015.11.17			図面名 角根ボルト(全ネジ) M8 × 30・40・50	図番 A50057-2	DAIDOHANT.CO.,LTD.	尺度 1/1
	製図	検図		承認				
仕上 高耐食コーティング(ブラック)					品番 上表に記載			

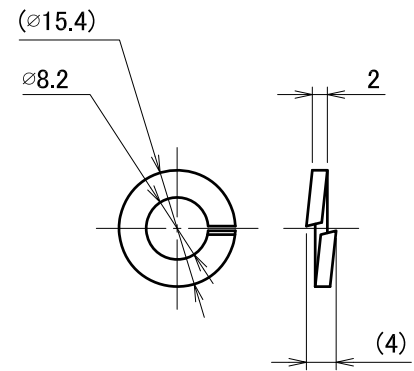
△	箇所	年月日	訂正記事	署名
1				



A3

材質	SUS304 (JIS G 4303)	単位 mm	作図		2019.11.25	図面名	ワッシャー大4t M8 × φ30 ラスパート(シルバー)	図番	A50437-1	尺度	1/1
	仕上	高耐食コーティング(シルバー)	製図	検図	承認						
							 <b>株式会社ダイドーハント</b>				

△	箇所	年月日	訂正記事	署名
0				

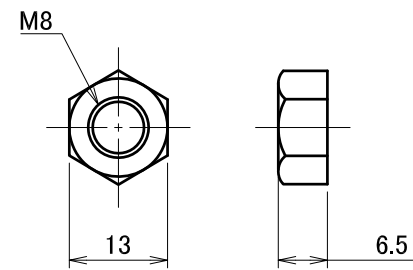


A3


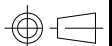
材質	SUS304	単位 mm	作図		2014.11.7	図面名	図番	A50268-0	尺度
	製図	検図		承認					
仕上	—					品番	DB9011	DAIDOHANT.CO.,LTD.	1/1



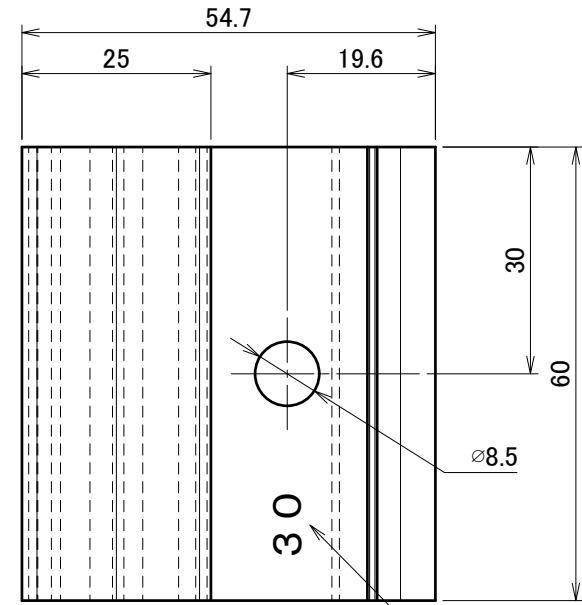
△	箇所	年月日	訂正記事	署名
0				



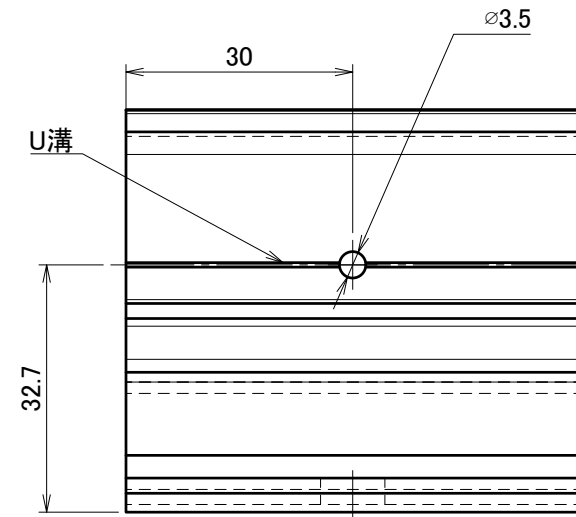
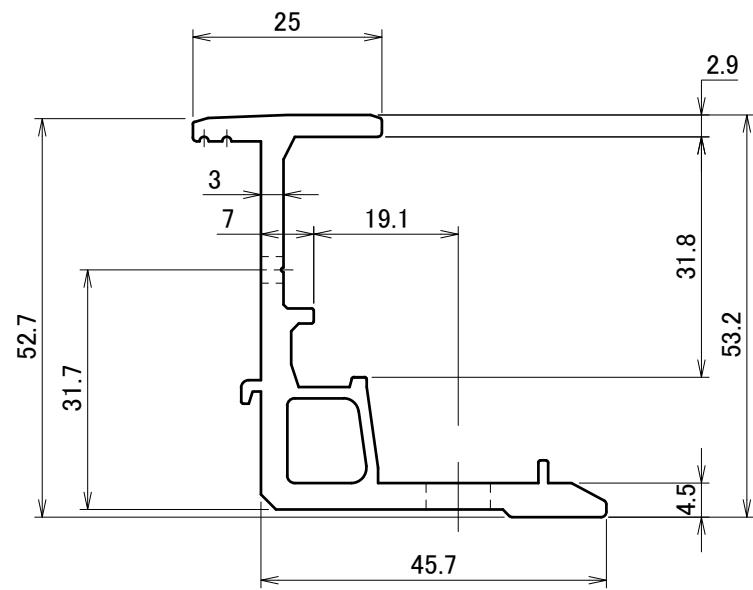
A3

材質	SUS304	単位 mm	作図		2014.11.6	図面名	六角ナット_M8	図番	A50267-0	尺度	1/1
	仕上	—	製図	検図							
						品番	DB9009				

△	箇所	年月日	訂正記事	署名
0				



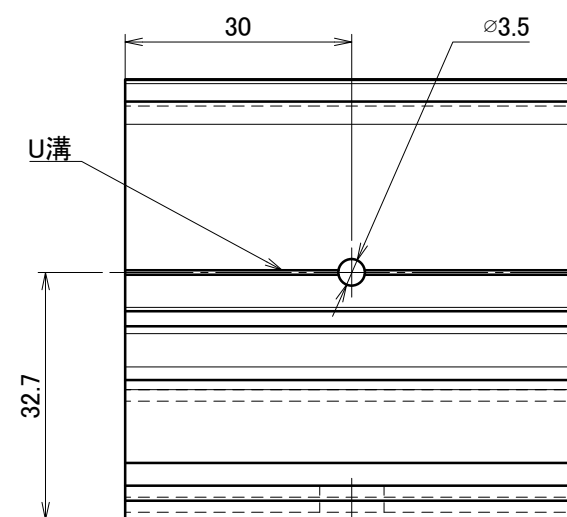
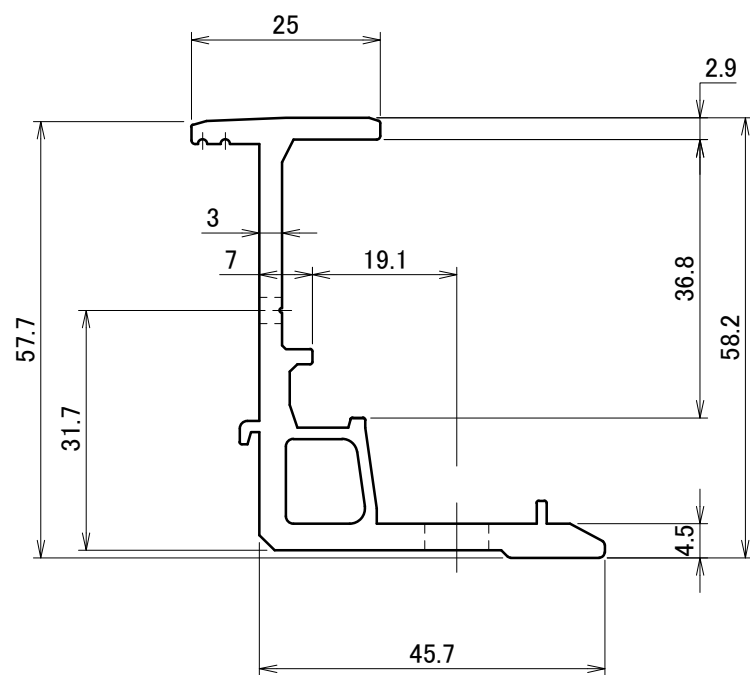
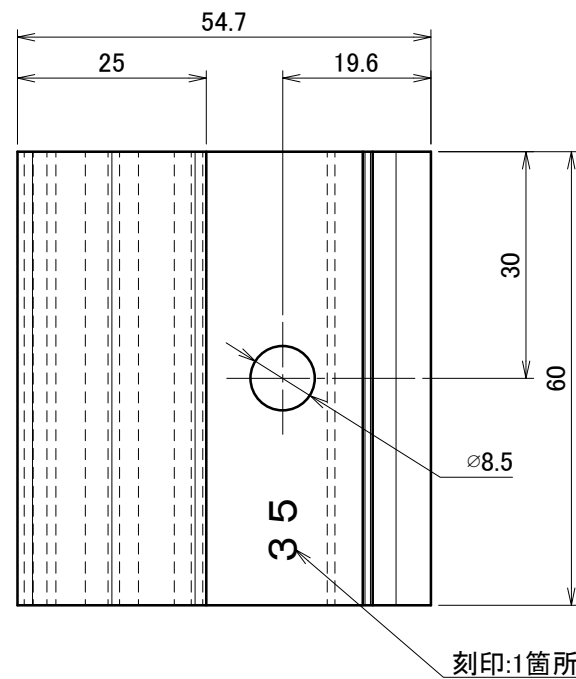
刻印:1箇所


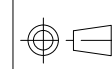


A3

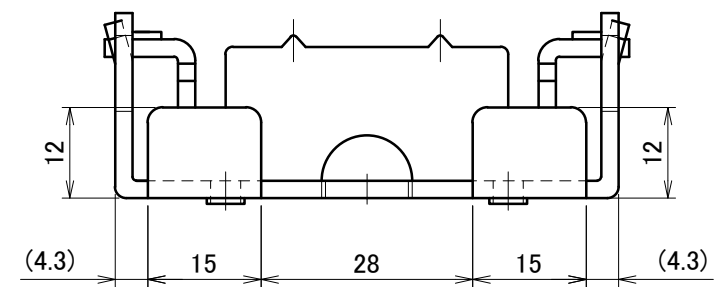
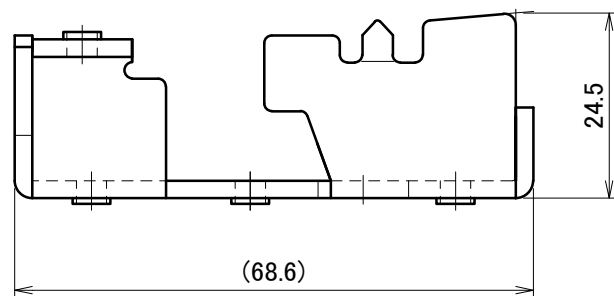
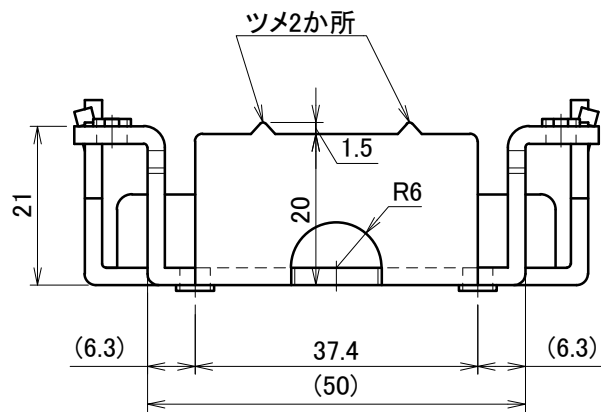
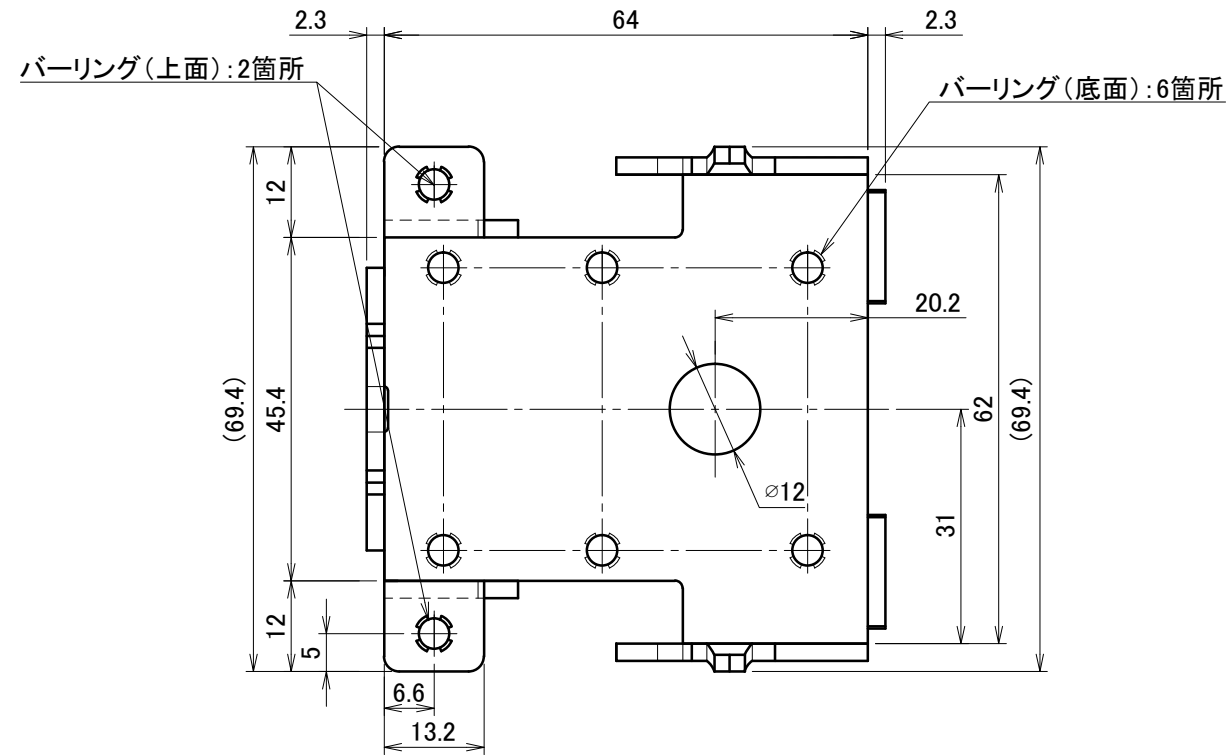
材質	A6063S-T5	単位 mm	作図 2022.11.04		図面名	図番	A50520-0	尺度
	製図	検図	承認	スラット(ES)金具H30	1/1			
仕上	陽極酸化塗装複合皮膜 (ブラック ツヤ消し)				品番	D0244	株式会社ダイドーハント	

△	箇所	年月日	訂正記事	署名
3				



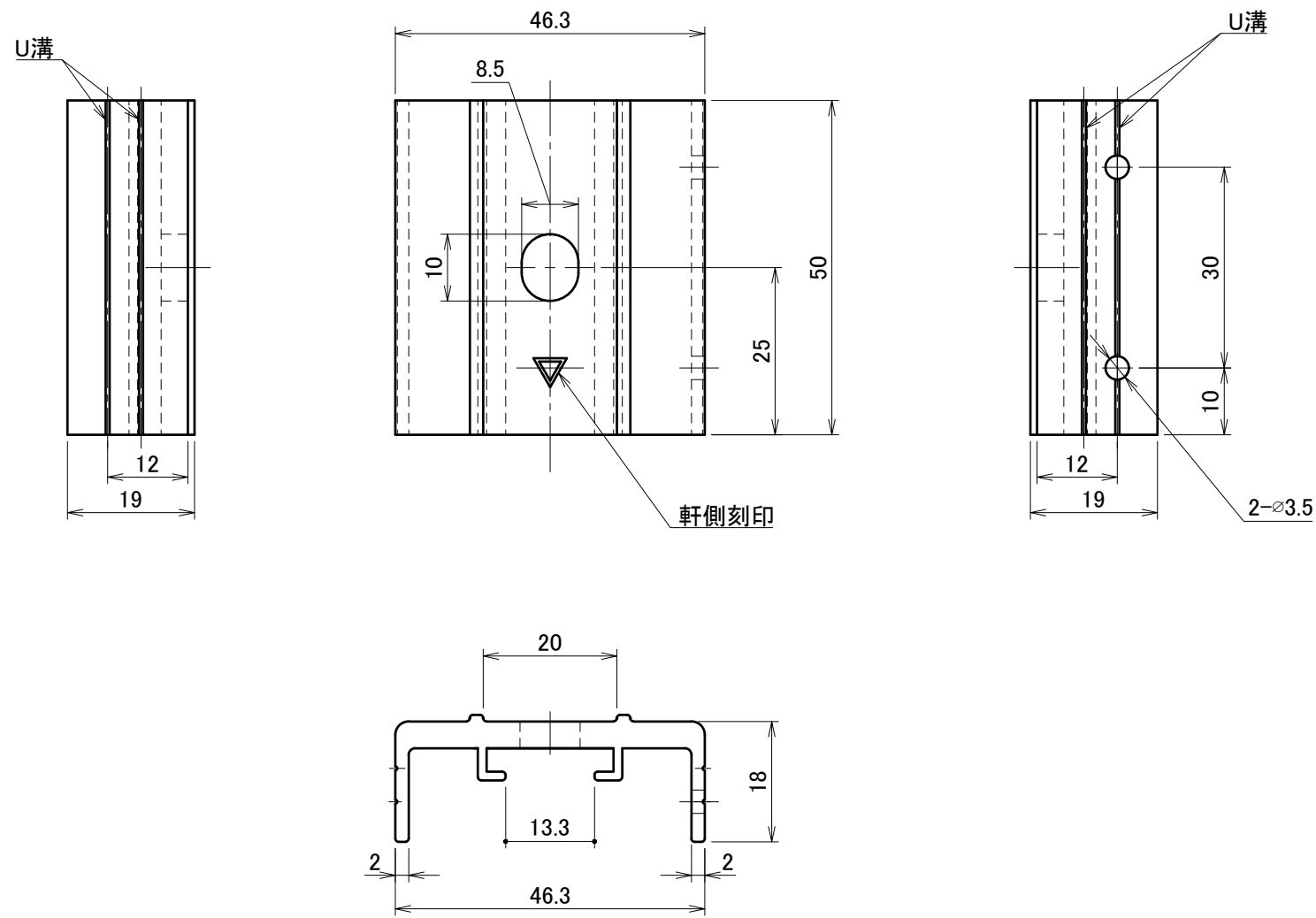
材質	A6063S-T5	単位 mm	作図	2021.3.19	図面名	スラット(ES)金具H35	図番	A50501-3	尺度	1/1
仕上	陽極酸化塗装複合皮膜 (ブラック ツヤ消し)	製図	検図	承認	品番	D0230				

△	箇所	年月日	訂正記事	署名
3				



材質	高耐食溶融めっき鋼板 SGMH400 (JIS G 3323)		単位 mm	作図	2024.02.01	図面名	アース台座	図番	A50433-3	尺度
	製図	検図			承認					1/1
仕上	高耐食溶融めっき					品番	DB0214	株式会社ダイドーハント		

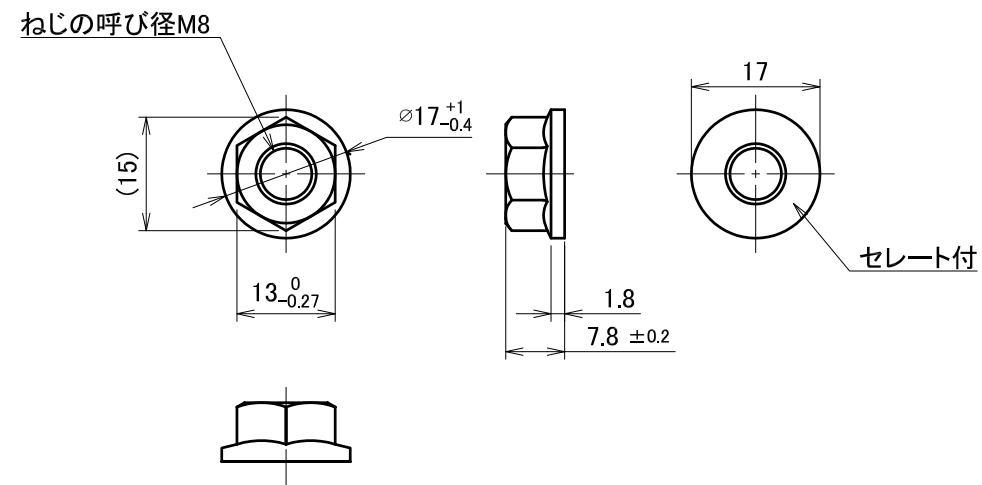
△	箇所	年月日	訂正記事	署名
1				




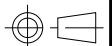
A3

材質	A6063S-T5	単位 mm	作図		2023.4.12	図面名	アンダープレートS	図番	A50588-1	尺度	1/1
	仕上	陽極酸化塗装複合皮膜 (シルバー ツヤ消し)	製図	検図	承認						

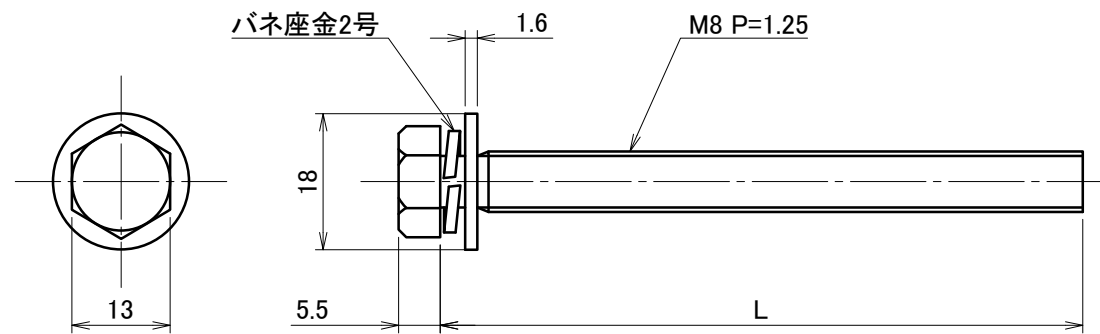
△	箇所	年月日	訂正記事	署名
2				




A3

材質	SUS304 又は SUSXM7 (JIS G 4303)	単位 mm	作図 2019.4.26			図面名 六角フランジナット_M8 (セレート付)	図番 A50411-2	尺度 1/1
	仕上	パシペート処理	製図	検図	承認			
						品番 DB9039		

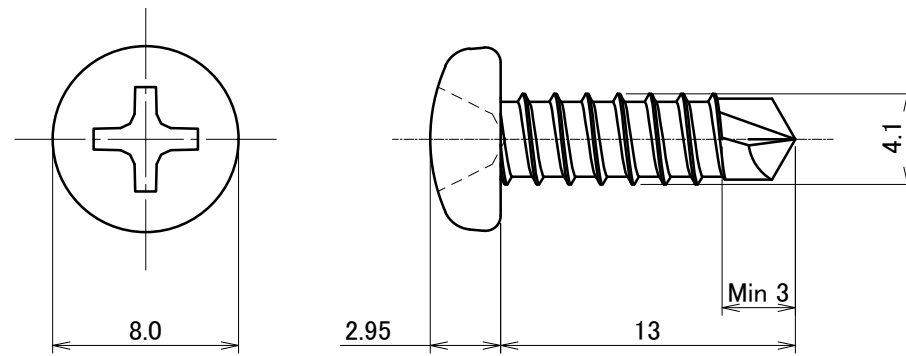
△	箇所	年月日	訂正記事	署名
3				



	L寸法	品番
M8 × 20	20	E9012-SV
M8 × 25	25	E9051-SV
M8 × 30	30	E9046-SV
M8 × 35	35	E9015-SV
M8 × 60	60	E9014-SV
M8 × 70	70	E9013-SV
M8 × 75	75	E9006-SV
M8 × 80	80	E9005-SV
M8 × 85	85	E9004-SV

材質	SUS304 又は SUSXM7 (JIS G 4303)	単位 mm	作図 2021.10.06			図面名 D組込ボルトM8(全ネジ)	図番 A50065-3	尺度 1/1
	仕上		製図	検図	承認			
	パシペート処理							

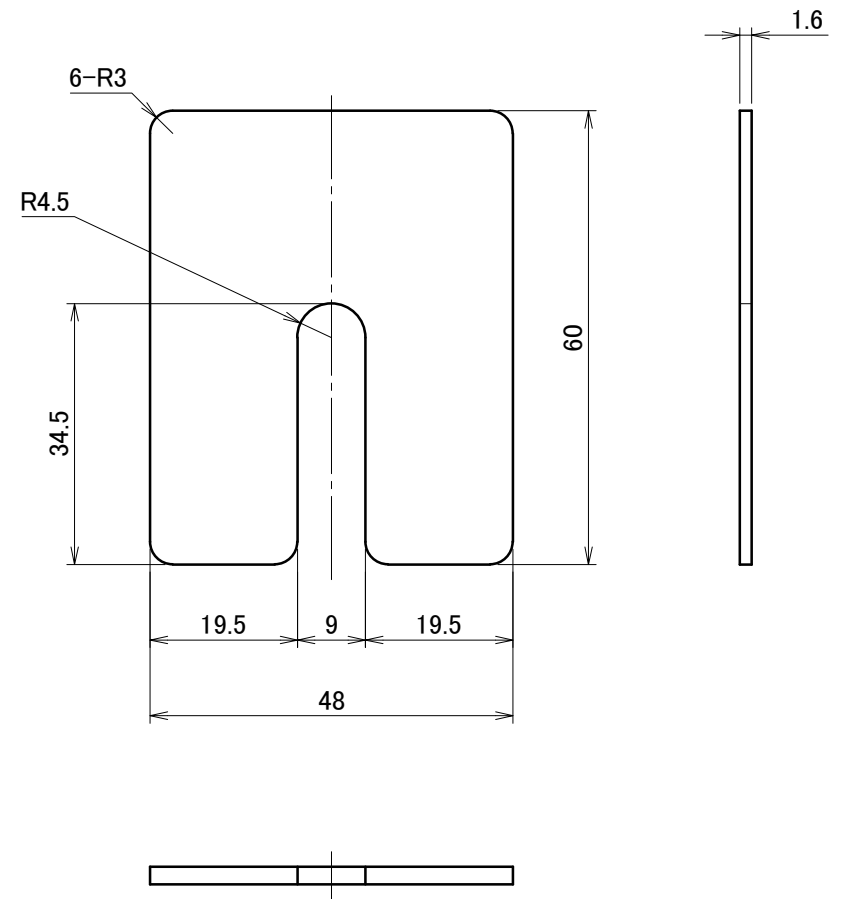
△	箇所	年月日	訂正記事	署名
0				



A3

材質	SUS410	単位 mm	作図 2019.12.02			図面名	ドリルねじ φ4×13 ナベ 黒	図番	A50451-0	尺度	3/1
	仕上		黒塗装	製図	設計						

△	箇所	年月日	訂正記事	署名
3				

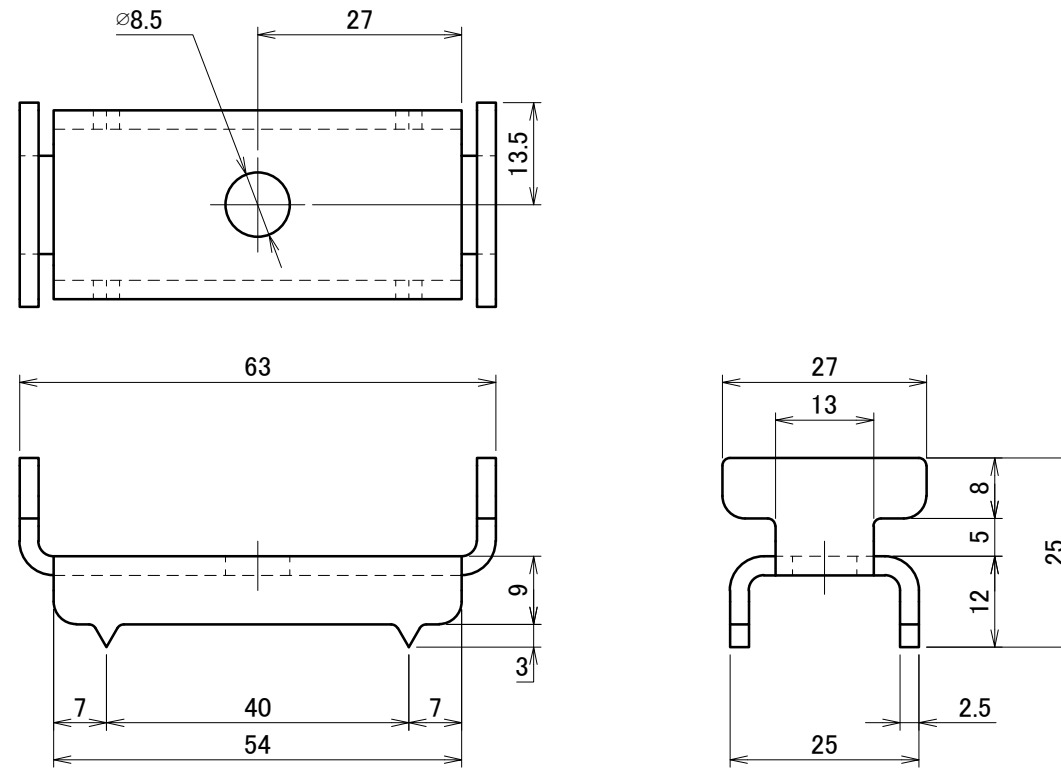


A3


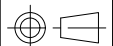
材質	高耐食溶融めっき鋼板 SGMH400 (JIS G 3323)	単位 mm	作図		2024.02.01	図面名	不陸プレート1.6	図番	A50457-3	尺度	1/1
	製図	検図		承認							
仕上	高耐食溶融めっき					品番	D0220	株式会社タイフーハント			

△	箇所	年月日	訂正記事	署名
0				

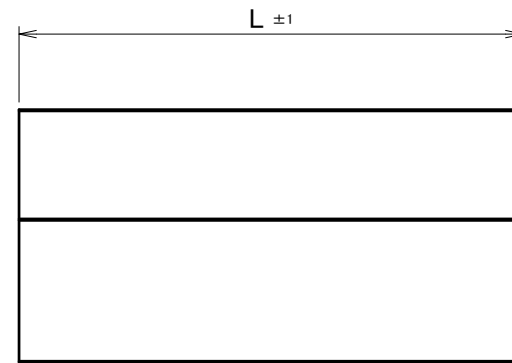
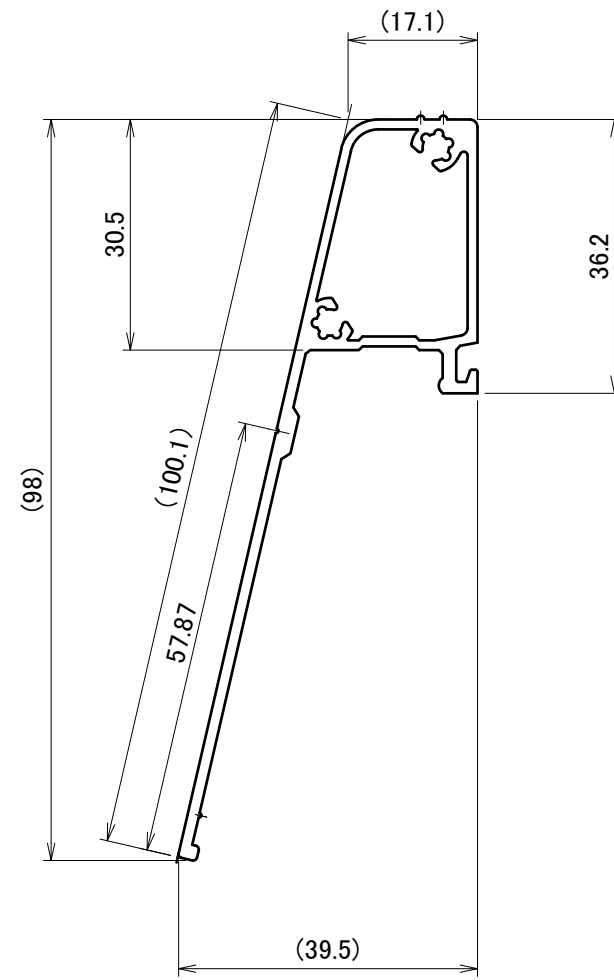
製品重量 約45.5g



A3

材質	ステンレス	単位 mm	作図 2023.10.18		図面名	PA押え金具	図番	A50273-0	尺度	1/1
	仕上	バリル研磨仕上	製図	検図	承認					
			藤谷	中江	岡室					

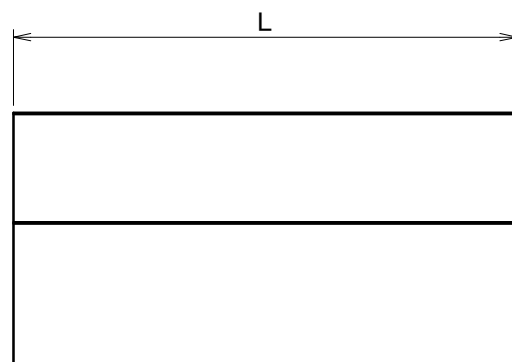
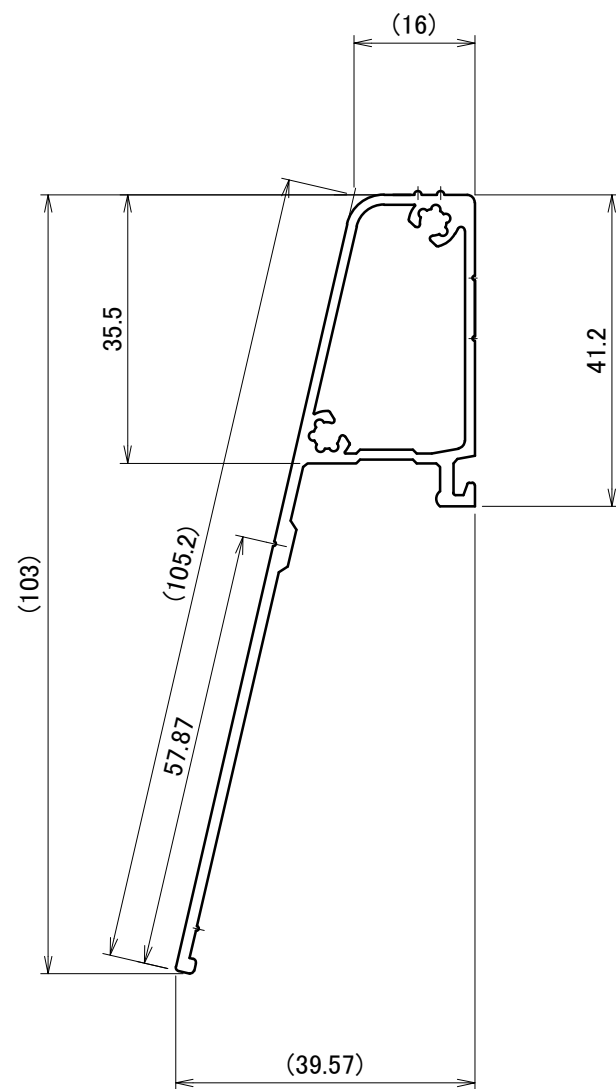
△	箇所	年月日	訂正記事	署名
0				



A3

材質	A6063S-T5	単位 mm	作図		2022.11.04	図面名	D軒カバーH30	図番	A50681-0	尺度
	仕上	陽極酸化塗装複合皮膜 (ブラック ツヤ消し)	製図	検図						

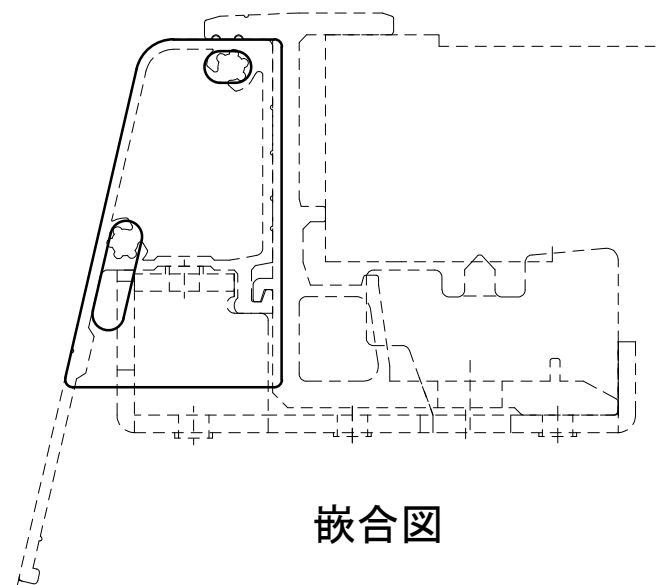
△	箇所	年月日	訂正記事	署名
1				



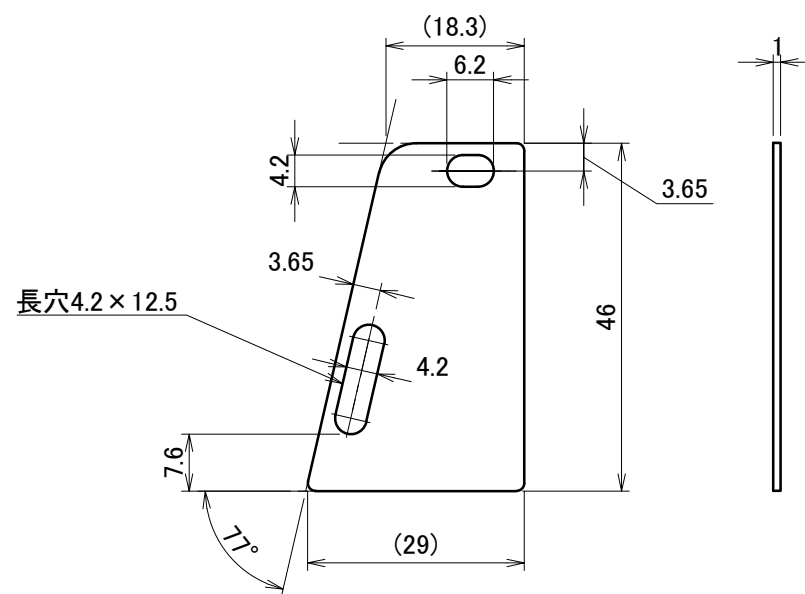
A3

材質	A6063S-T5	単位 mm	作図	2021.8.31	図面名	D軒カバー-35	図番	A50550-1	尺度	1/1
仕上	陽極酸化塗装複合皮膜 (ブラック ツヤ消し)	製図	検図	承認	品番	B0657				

△	箇所	年月日	訂正記事	署名
1				



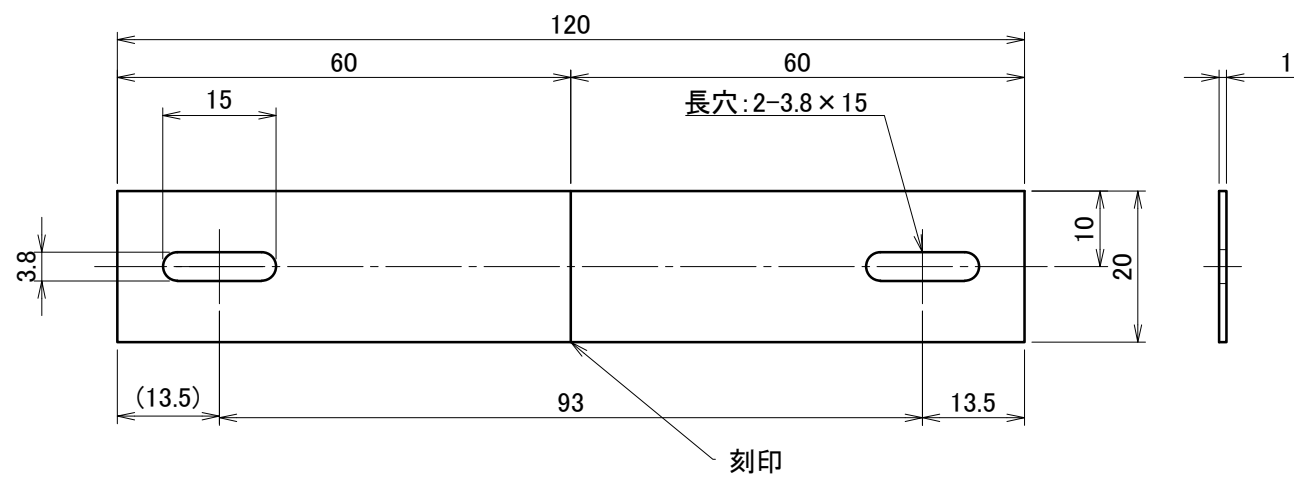
嵌合図



A3

材質	A5052P-t1.0	単位 mm	作図	2025.7.04	図面名	D端面カバー II	図番	A50682-1	尺度	1/1
	仕上	陽極酸化塗装複合皮膜 (ブラック・両面)	製図	検図						
					品番	F0250				

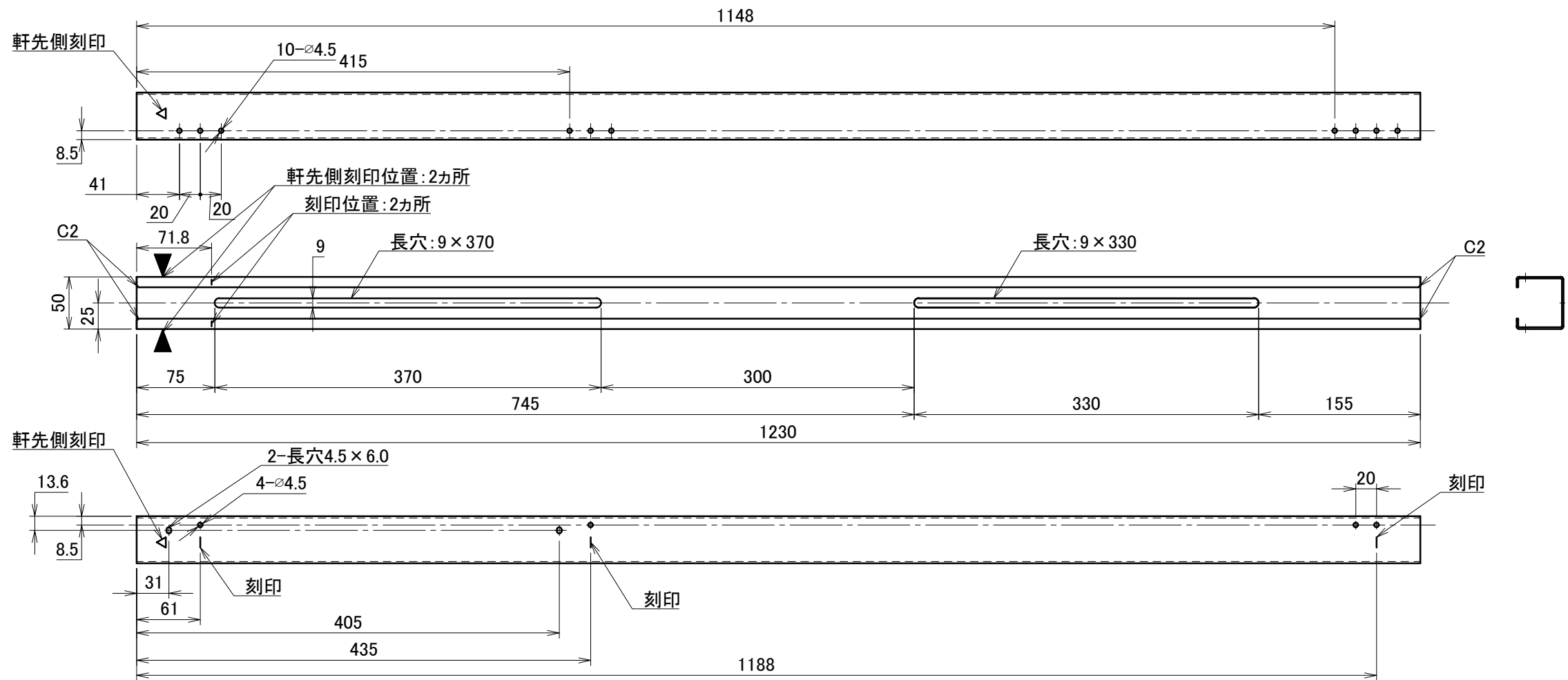
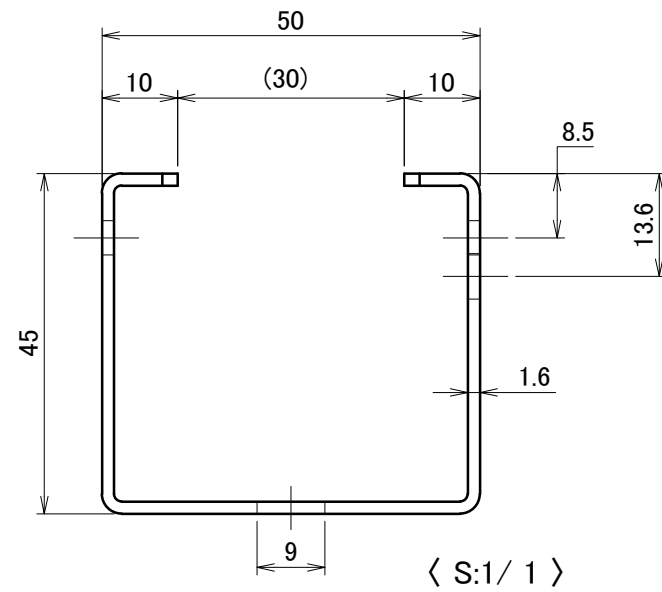
△	箇所	年月日	訂正記事	署名
1				



A3

材質	A5052P-t1.0	単位 mm	作図	2025.07.04	図面名	ラック間アース II	図番	A50376-1	尺度	1/1
仕上	陽極酸化塗装複合皮膜 ブラック (両面)	製図	検図	承認	品番	F0117				

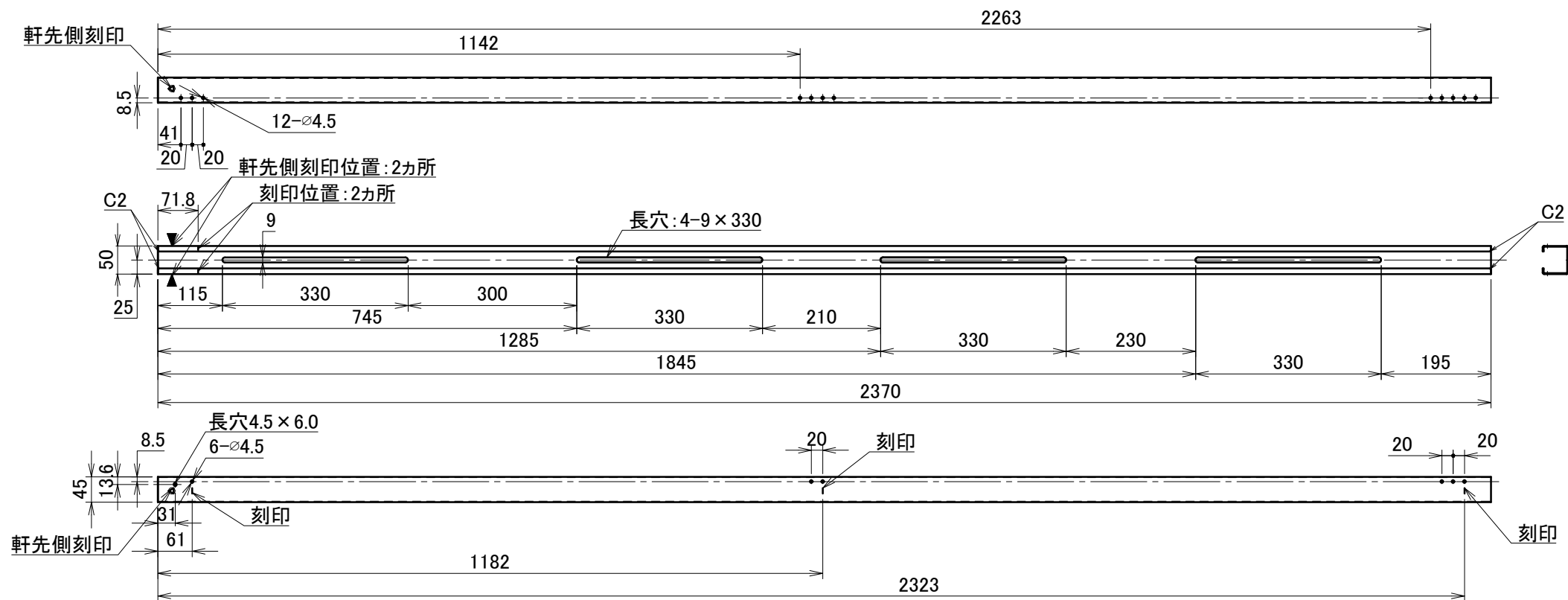
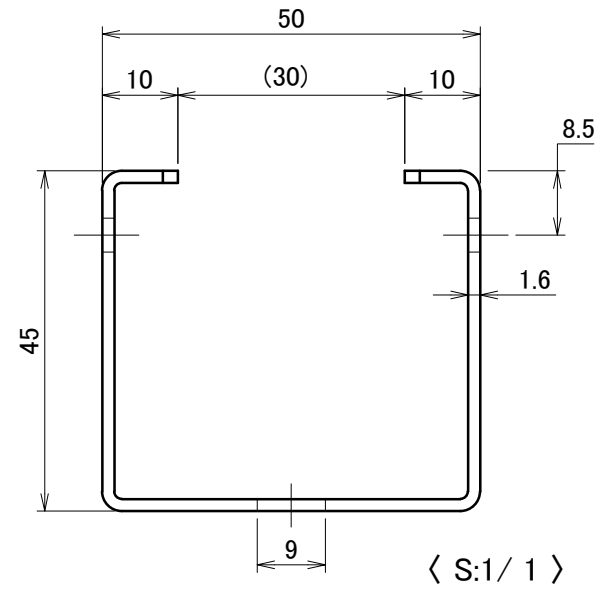
△	箇所	年月日	訂正記事	署名
2				



A3

材質	高耐食溶融めつき鋼板 SGMH400 (JIS G 3323)	単位 mm	作図	2025.10.17	図面名	Dフレーム1段用US (L1230)	図番	A50607-2	尺度	1/5
仕上	高耐食溶融めつき	製図	検図	承認	品番	A1318	株式会社タイドハント			

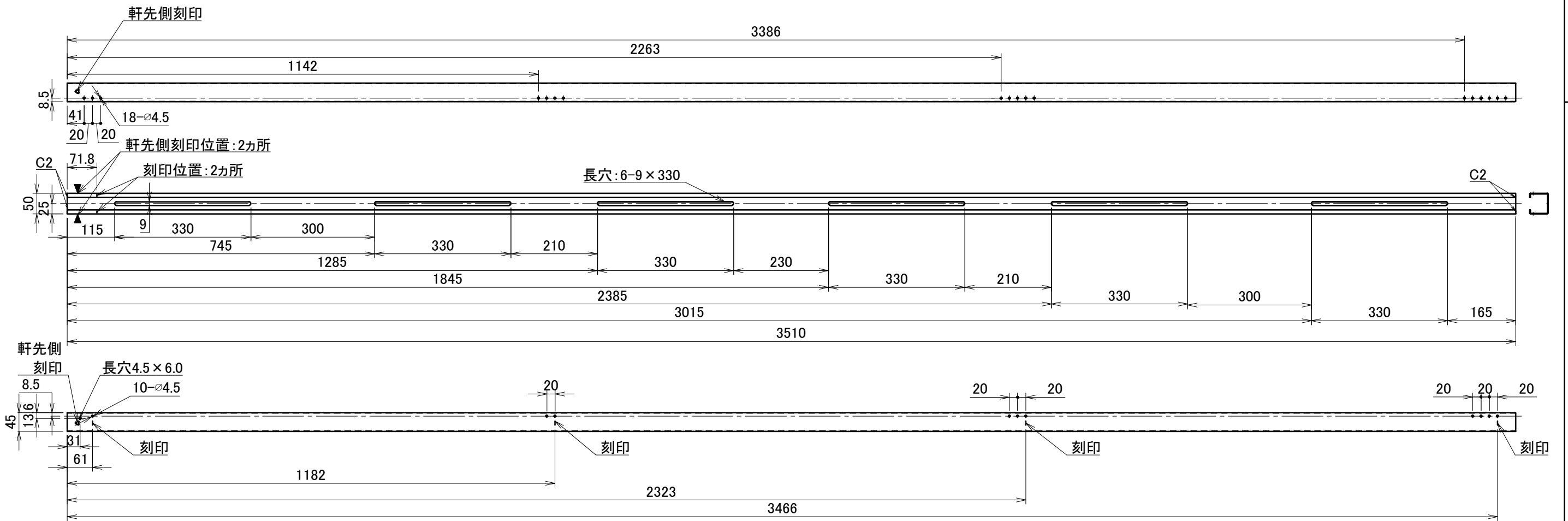
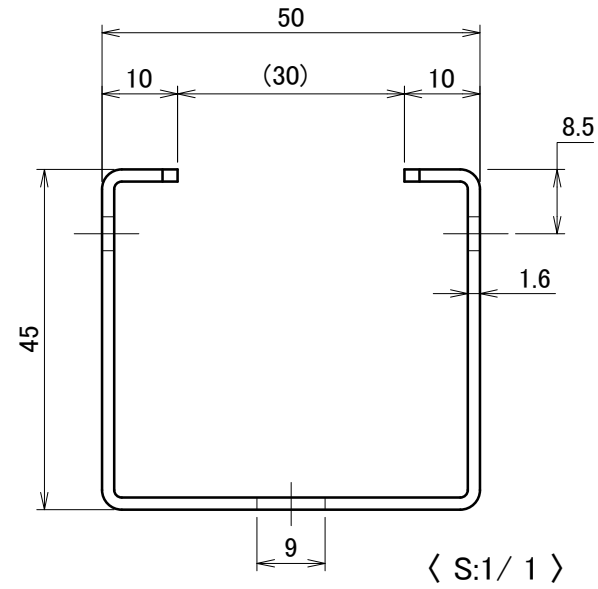
△	箇所	年月日	訂正記事	署名
2				



A3

材質	高耐食溶融めつき鋼板 SGMH400 (JIS G 3323)	単位 mm	作図	2024.07.29	図面名	Dフレーム2段用 (L2370)	図番	A50608-2	尺度	1/10
仕上	高耐食溶融めつき	製図	検図	承認	品番	A1312				

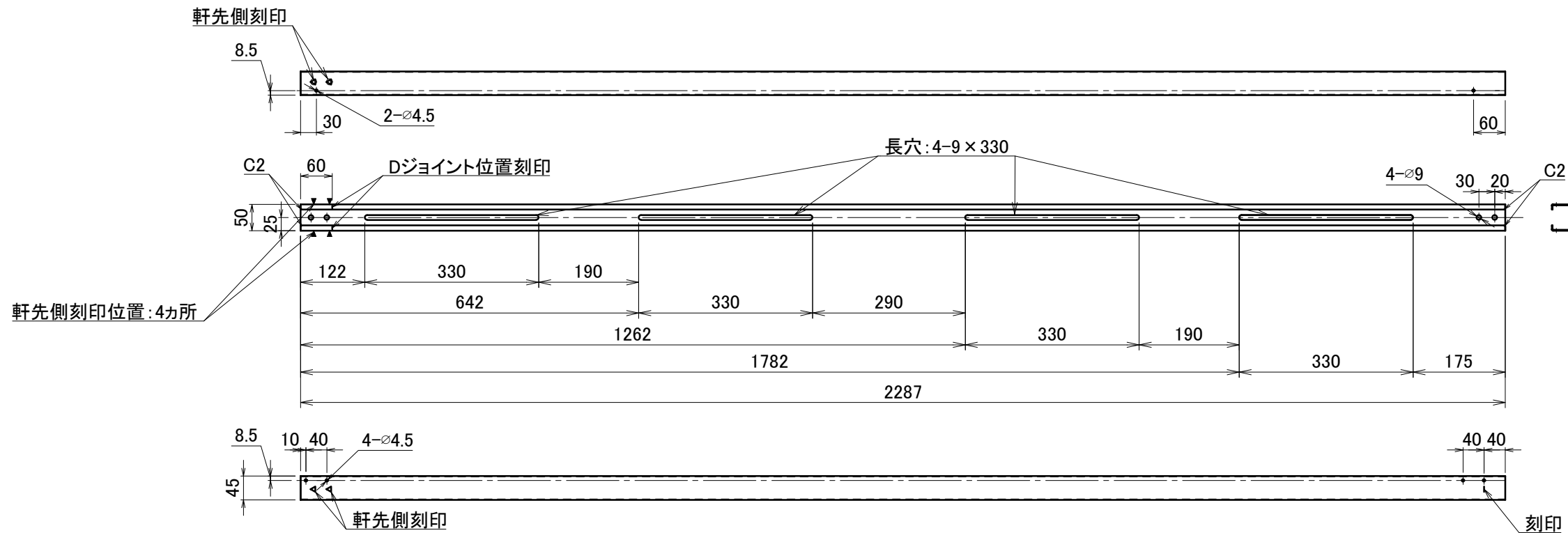
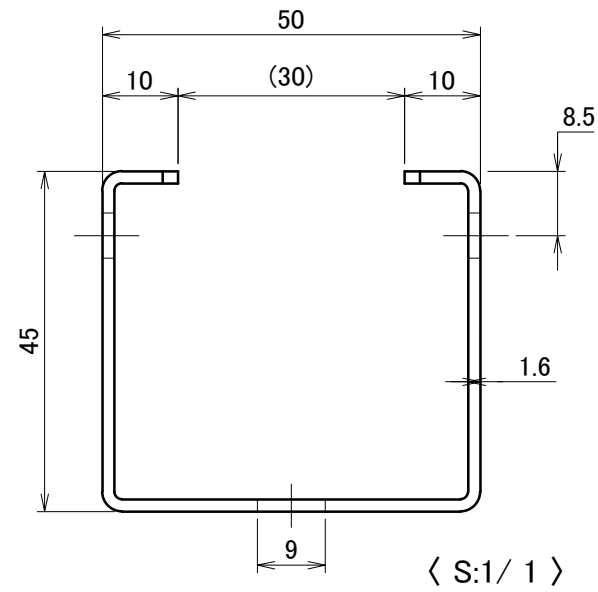
△	箇所	年月日	訂正記事	署名
2				



A3

材質	高耐食溶融めっき鋼板 SGMH400 (JIS G 3323)	単位 mm	作図	2024.07.29	図面名	Dフレーム3段用 (L3510)	図番	A50609-2	尺度	1/10
仕上	高耐食溶融めっき	製図	検図	承認	品番	A1313				

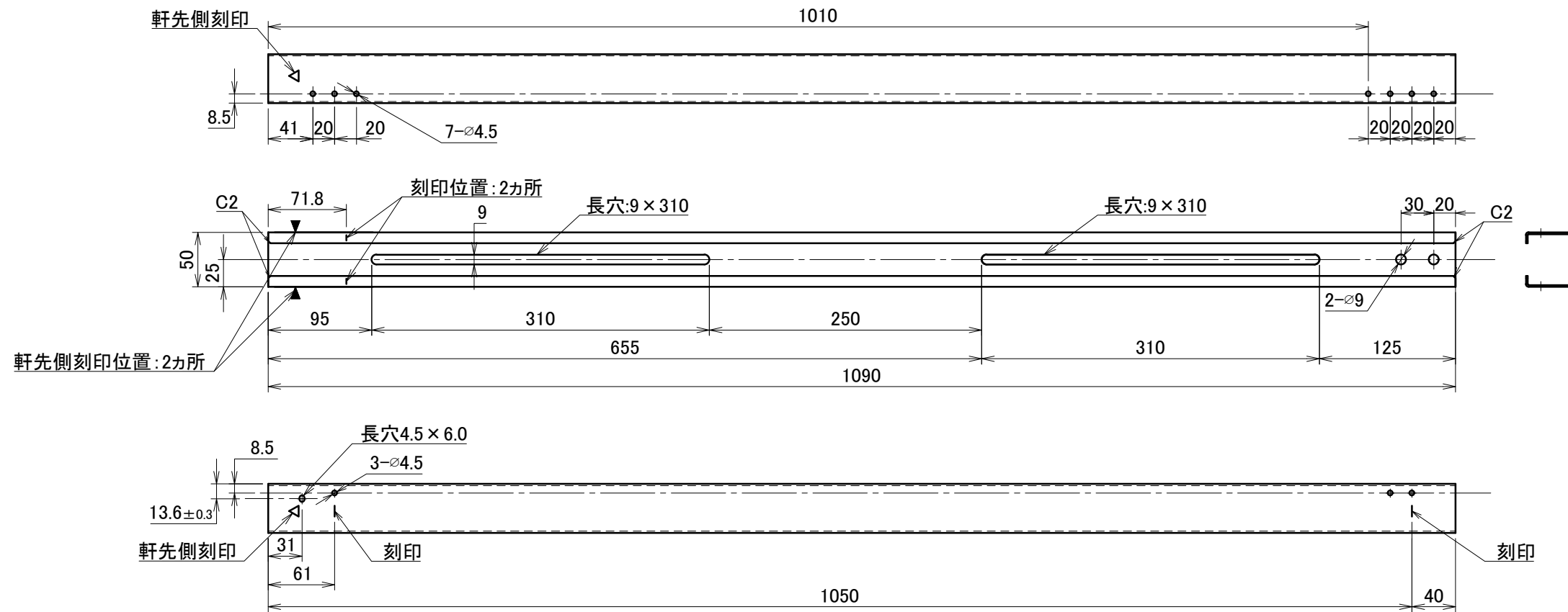
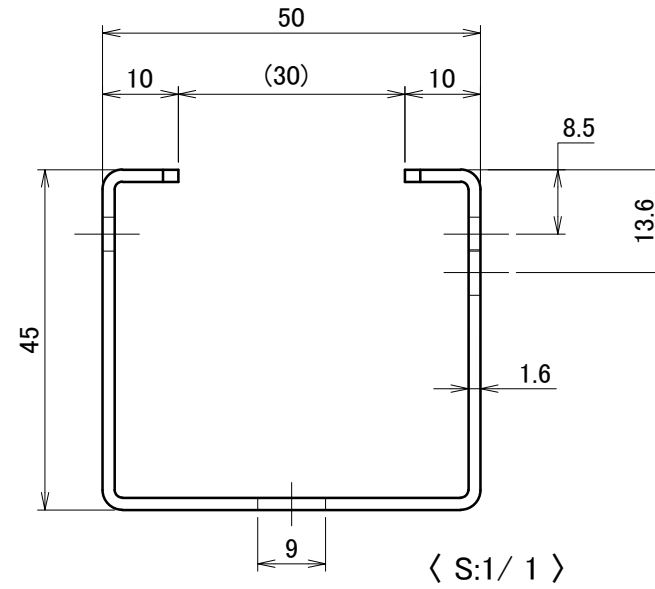
△	箇所	年月日	訂正記事	署名
0				



A3

材質	高耐食溶融めっき鋼板 SGMH400(JIS G 3323)	単位 mm	作図	2024.10.21	図面名	Dフレーム延長2段用J (L2287)	図番	A50751-0	尺度	1/10
仕上	高耐食溶融めっき	製図	検図	承認	品番	A1435				

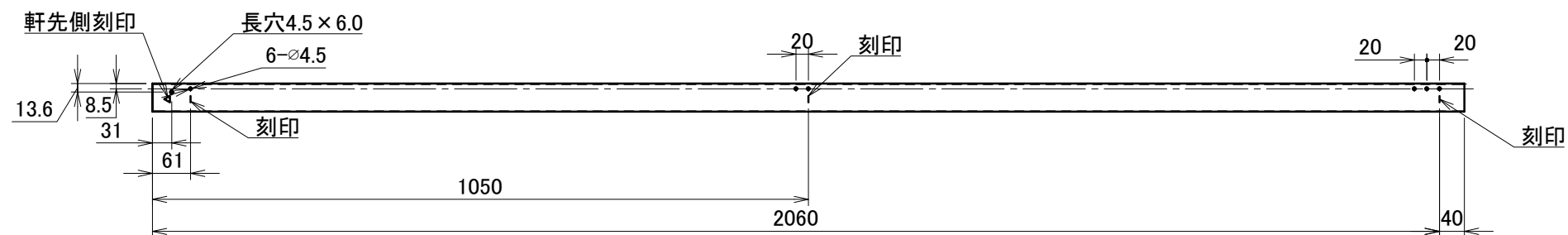
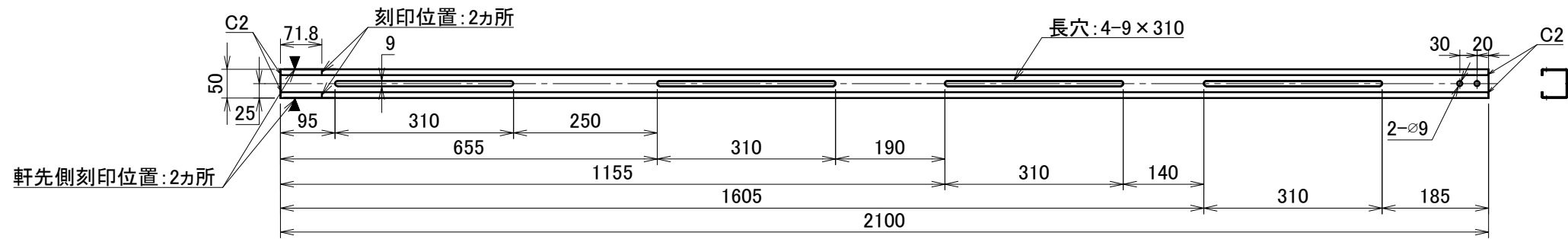
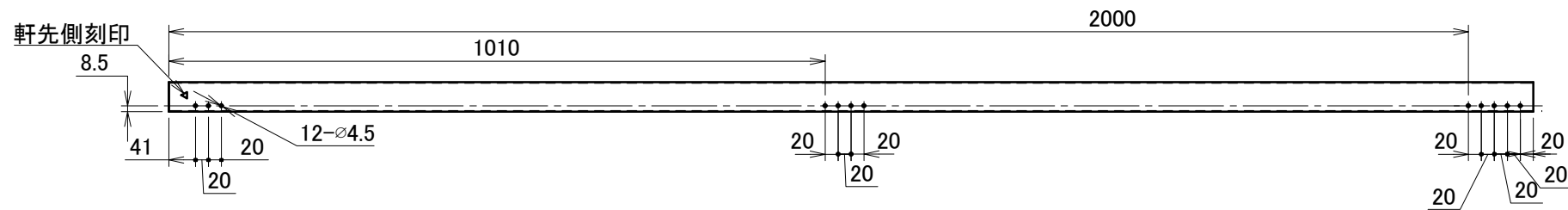
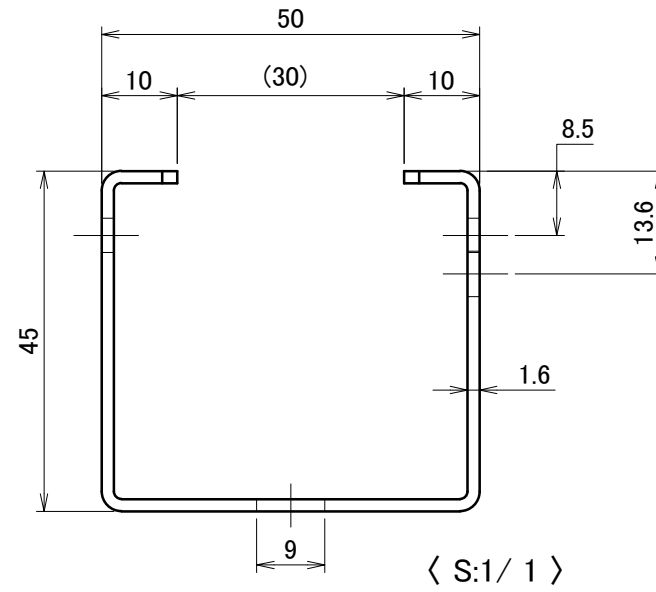
△	箇所	年月日	訂正記事	署名
0				




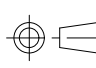
A3

材質	高耐食溶融めっき鋼板 SGMH400(JIS G 3323)	単位 mm	作図	2024.10.21	図面名	Dフレーム1段用 (L1090)	図番	A50736-0	尺度	1/5
仕上	高耐食溶融めっき	製図	検図	承認	品番	A1431				

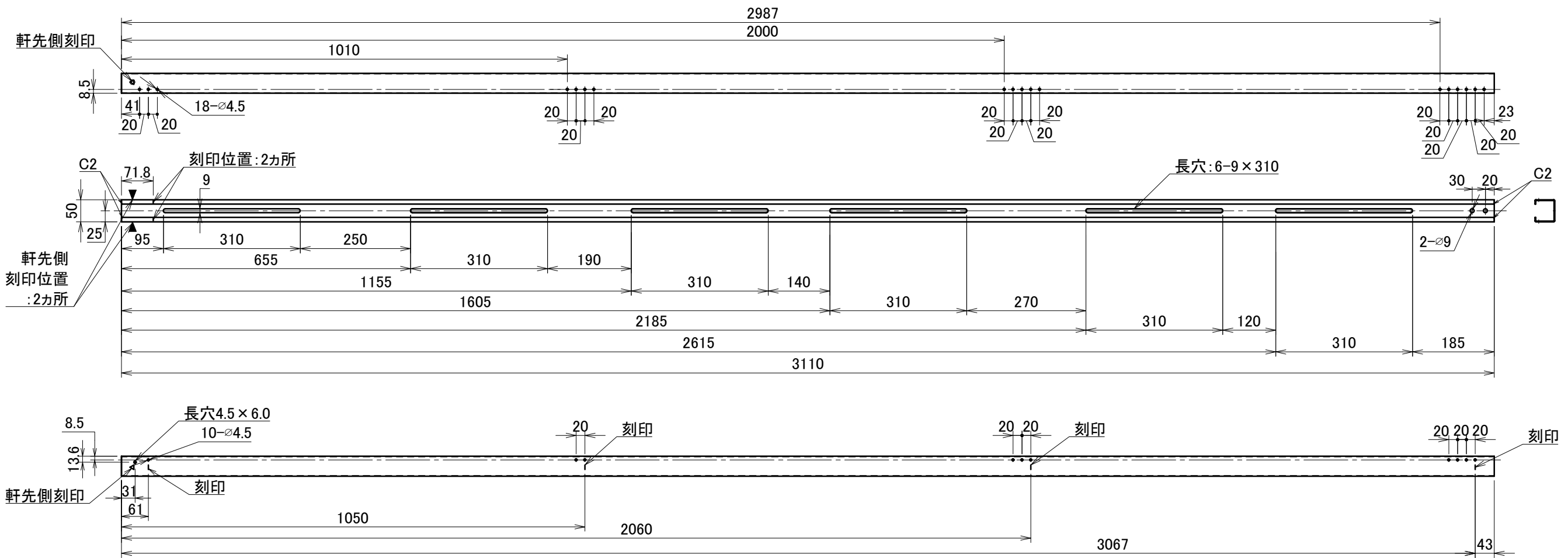
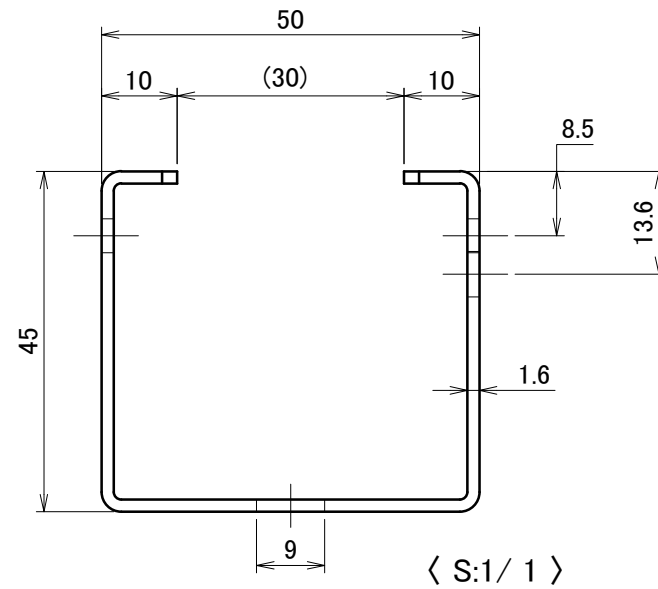
△	箇所	年月日	訂正記事	署名
0				



A3

材質	高耐食溶融めっき鋼板 SGMH400(JIS G 3323)	単位 mm	作図	2024.10.21	図面名	Dフレーム2段用 (L2100)	図番	A50737-0	尺度	1/10
仕上	高耐食溶融めっき	製図	検図	承認	品番	A1432				

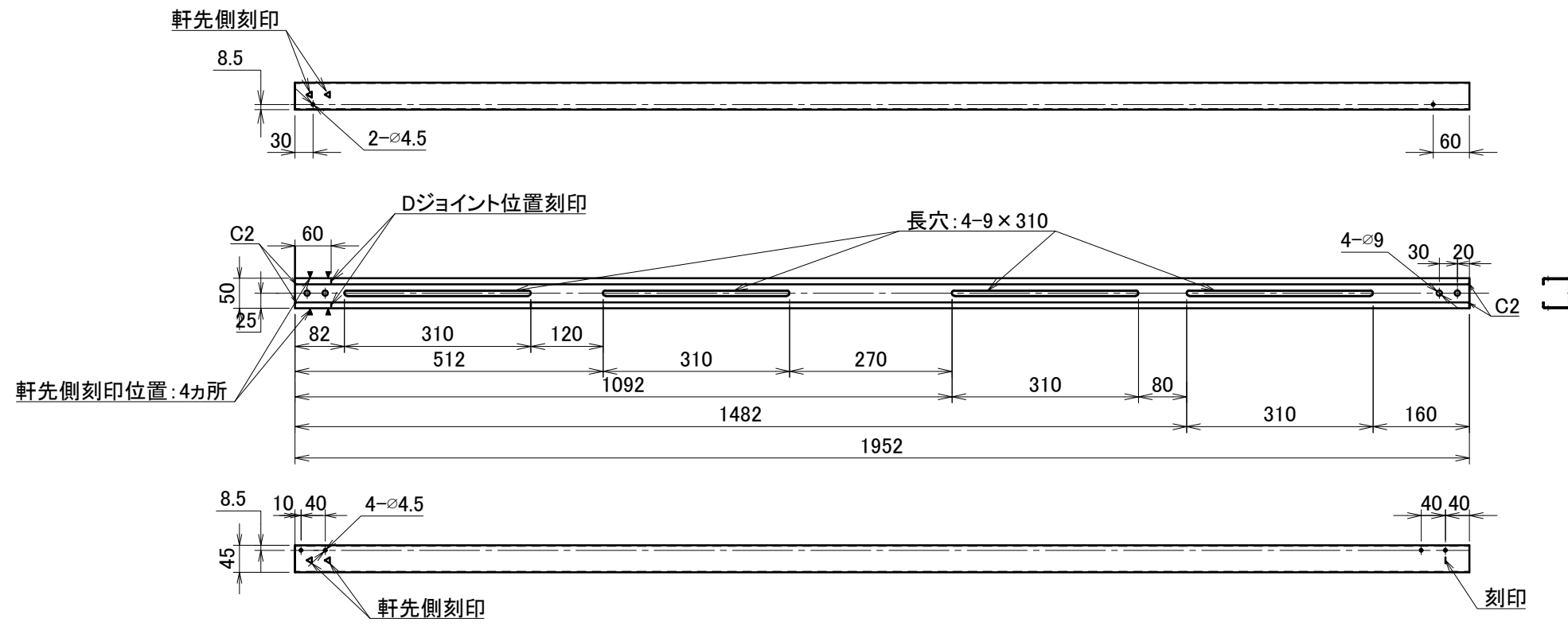
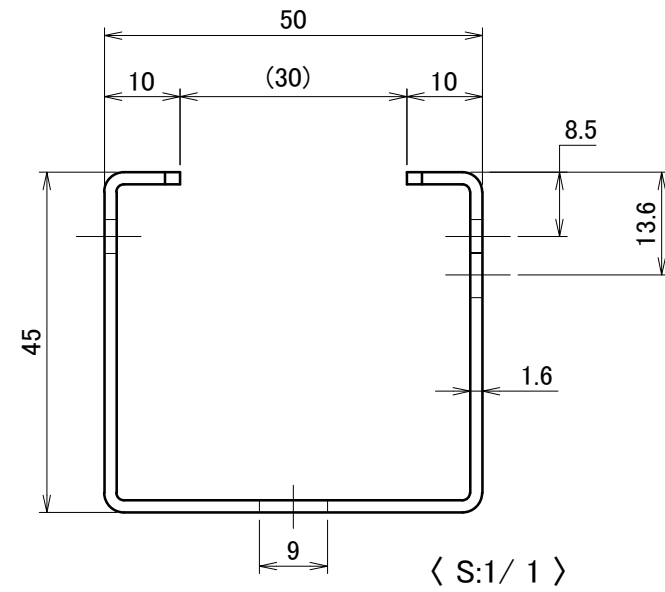
△	箇所	年月日	訂正記事	署名
0				



材質	高耐食溶融めっき鋼板 SGMH400(JIS G 3323)	単位 mm	作図	2024.10.21	図面名	Dフレーム3段用 (L3110)	図番	A50738-0	尺度	1/10
仕上	高耐食溶融めっき	製図	検図	承認	品番	A1433				

A3

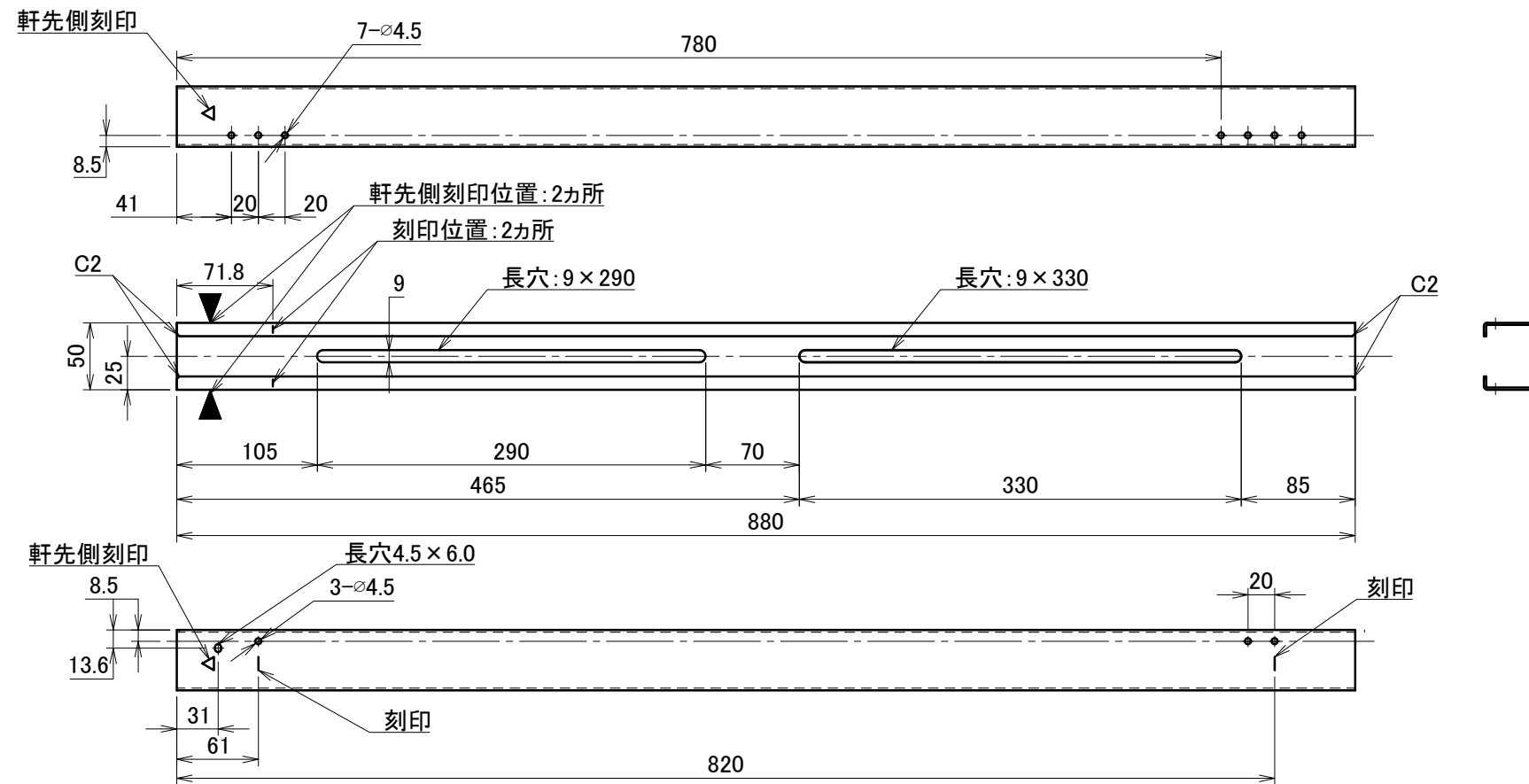
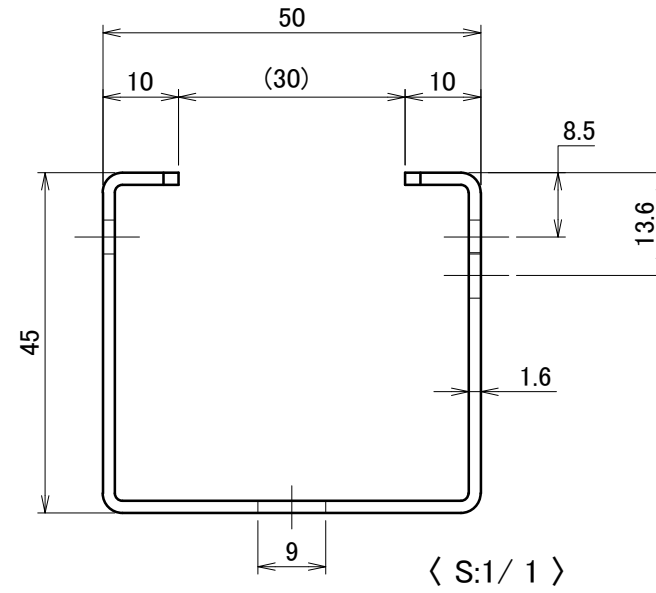
△	箇所	年月日	訂正記事	署名
0				



A3

材質	高耐食溶融めっき鋼板 SGMH400(JIS G 3323)	単位 mm	作図	2024.10.21	図面名	Dフレーム延長2段用J (L1952)	図番	A50739-0	尺度	1/10
仕上	高耐食溶融めっき	製図	検図	承認	品番	A1434	株式会社タイドハント			

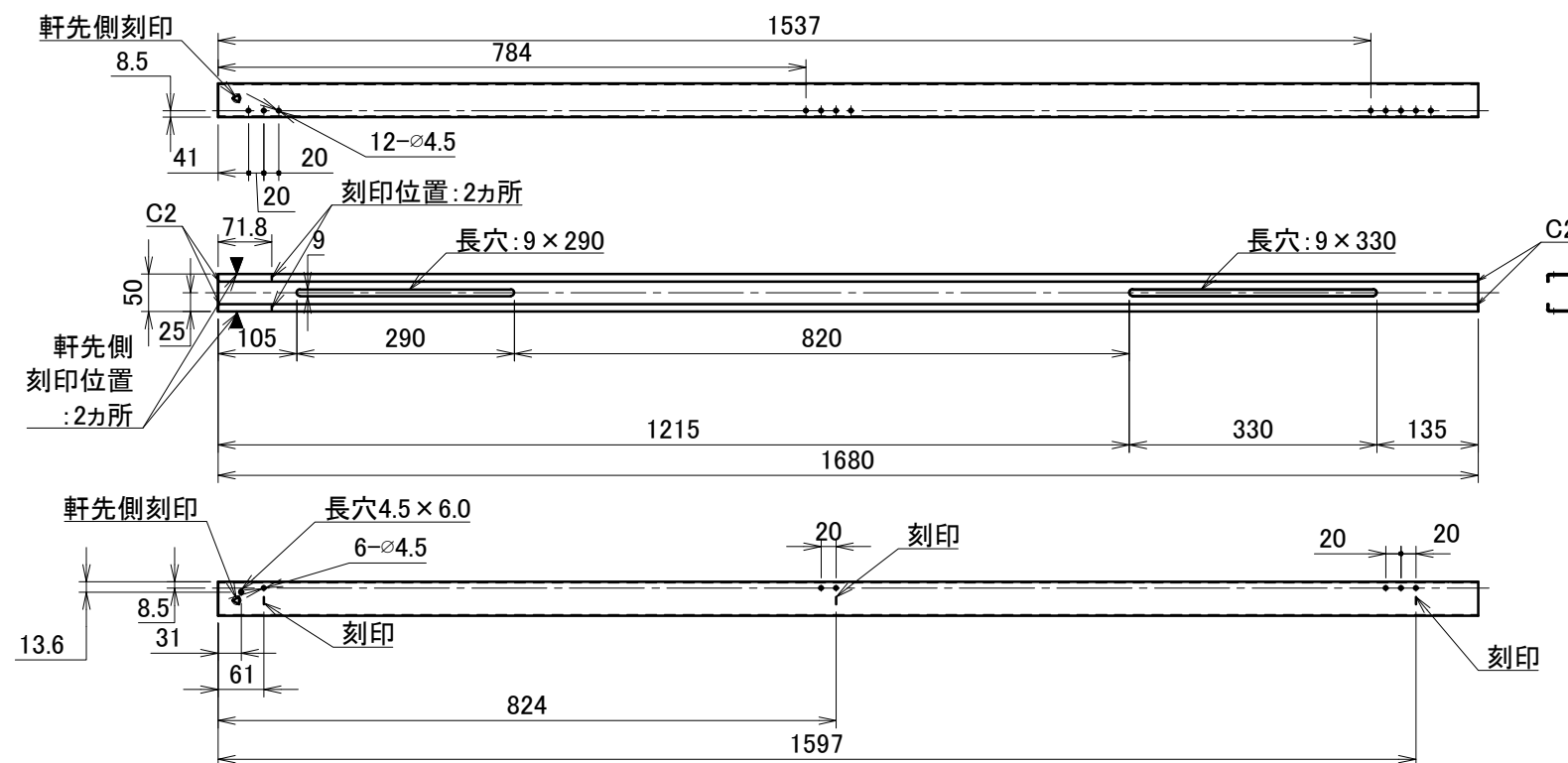
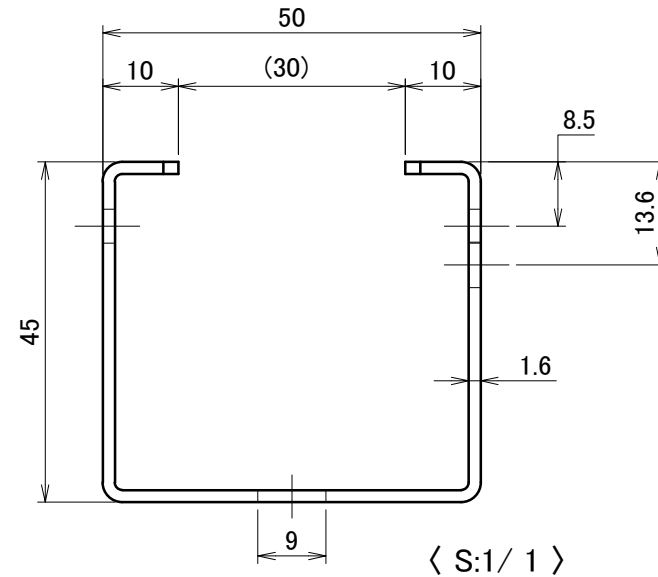
△	箇所	年月日	訂正記事	署名
2				



A3

材質	高耐食溶融めつき鋼板 SGMH400 (JIS G 3323)	単位 mm	作図	2024.2.1	図面名	DフレームS1段用 (L880)	図番	A50706-2	尺度	1/5
仕上	高耐食溶融めつき	製図	検図	承認	品番	A1421				

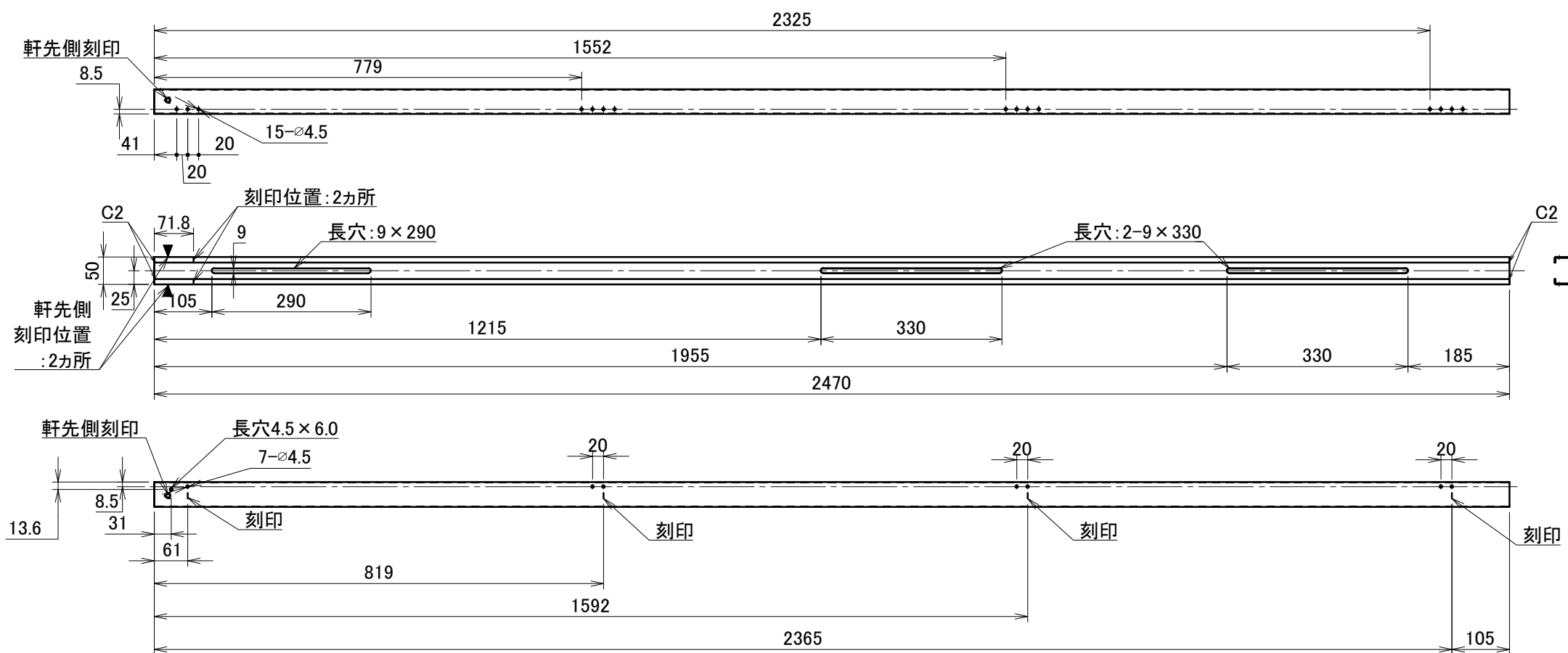
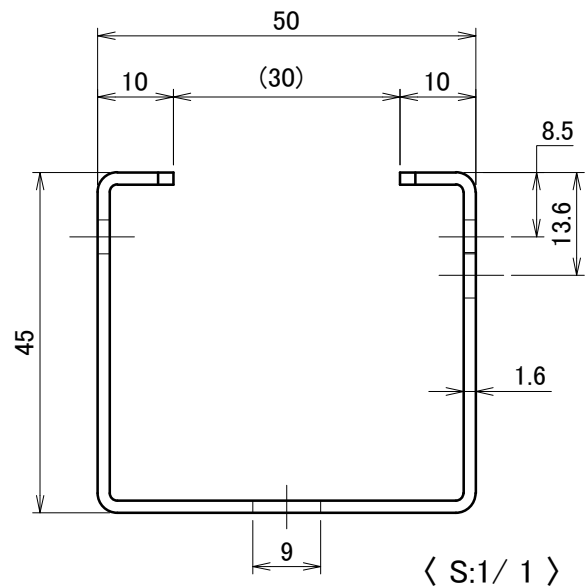
△	箇所	年月日	訂正記事	署名
2				



A3

材質	高耐食溶融めつき鋼板 SGMH400 (JIS G 3323)	単位 mm	作図	2024.2.1	図面名	DフレームS2段用 (L1680)	図番	A50707-2	尺度	1/10
仕上	高耐食溶融めつき	製図	検図	承認	品番	A1422				

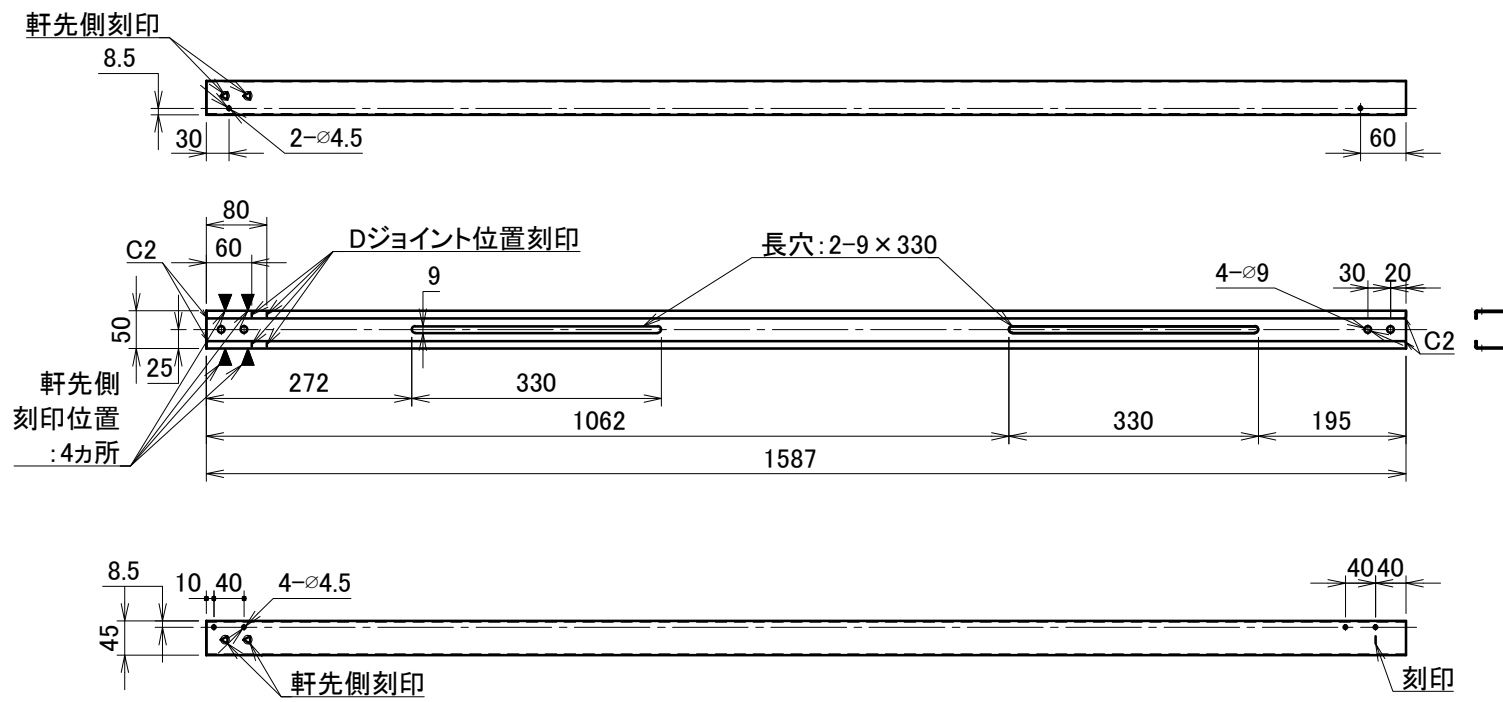
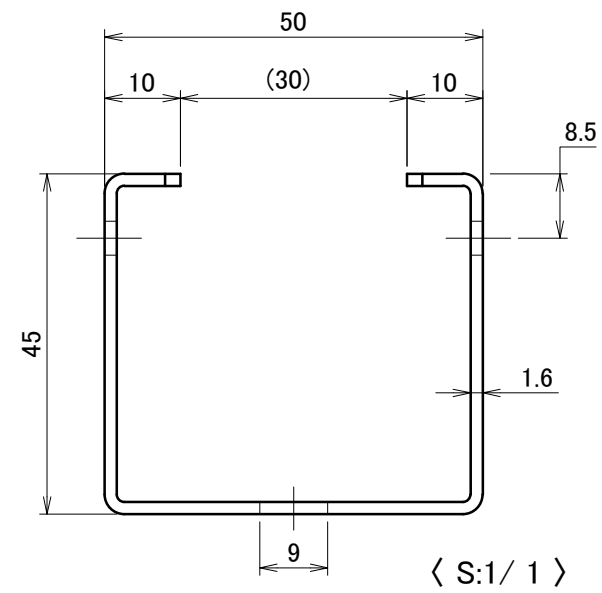
△	箇所	年月日	訂正記事	署名
0				



A3

材質	高耐食溶融めっき鋼板 t1.6 SGMH400(JIS G 3323)	単位 mm	作図	2024.11.22	図面名	DフレームS3段用 (L2470)	図番	A50757-0	尺度	1/10
仕上	高耐食溶融めっき	製図	検図	承認	品番	A1436				

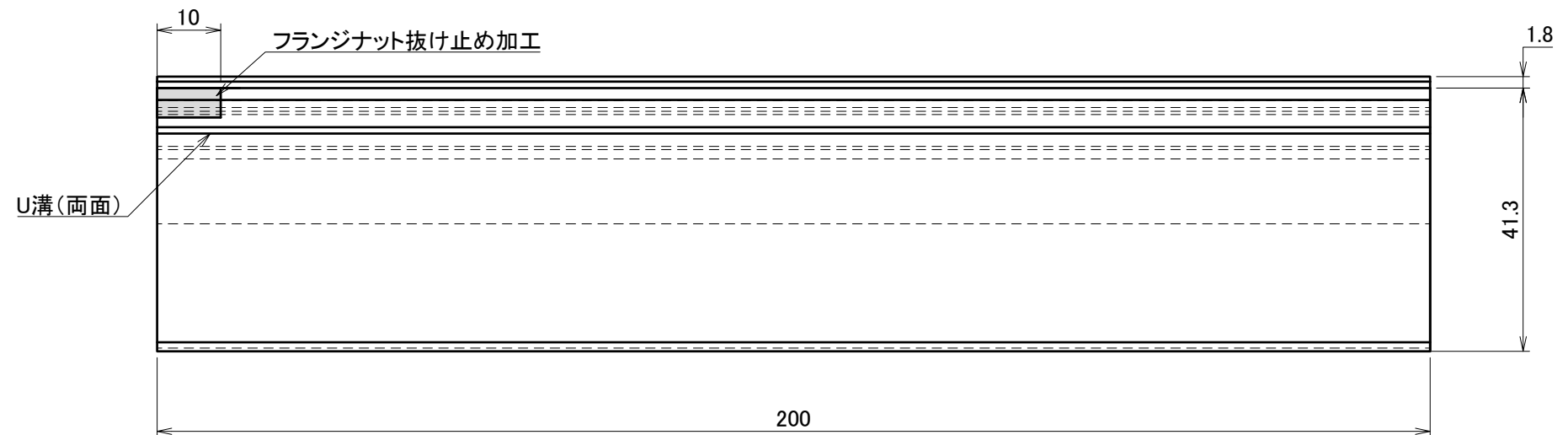
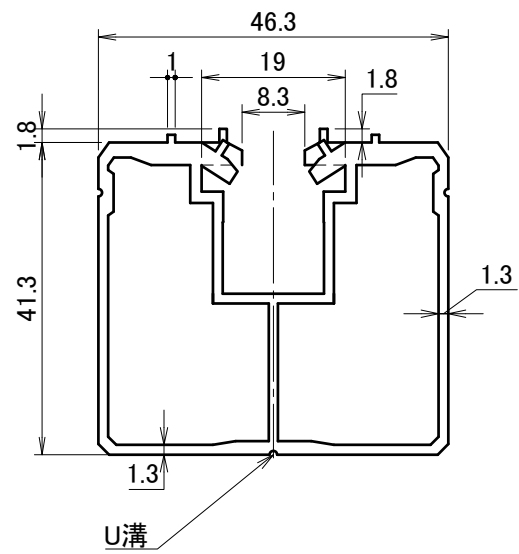
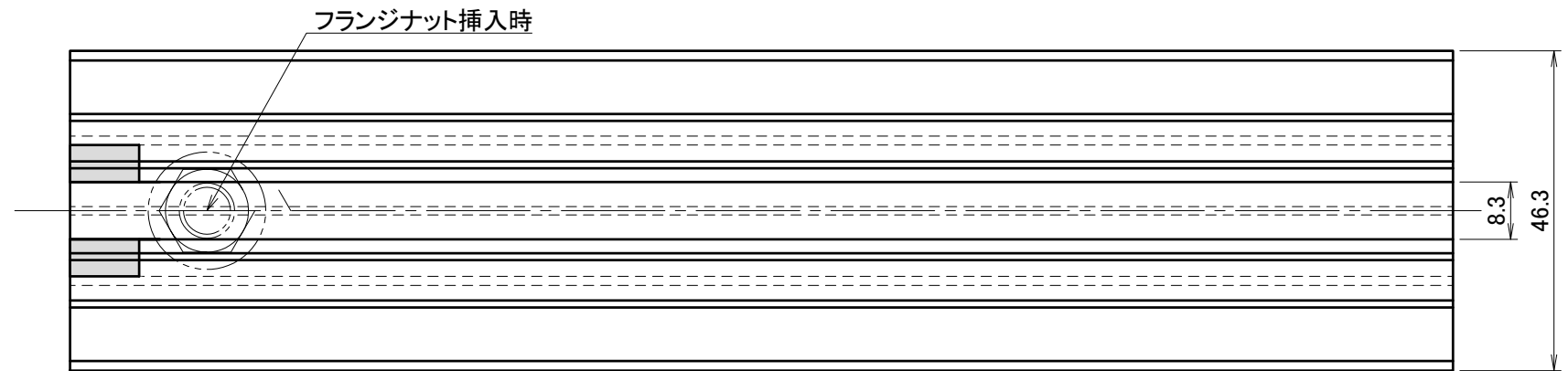
△	箇所	年月日	訂正記事	署名
0				



A3

材質	高耐食溶融めっき鋼板 t1.6	単位 mm	作図		2024.11.22	図面名	DフレームS延長2段用J (L1587)	図番	A50758-0	尺度	1/10
	SGMH400(JIS G 3323)		製図	検図							
仕上	高耐食溶融めっき					品番	A1437	株式会社ダイドーハント			

△	箇所	年月日	訂正記事	署名
1				



A3

材質	A6063S-T5	単位 mm	作図	2025.03.18	図面名	Dジョイント200	図番	A50756-1	尺度	1/1
仕上	陽極酸化塗装複合皮膜 (シルバーツヤ消し)	製図	検図	承認	品番	D0217	株式会社ダイハン			