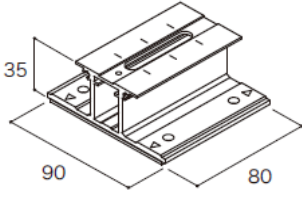
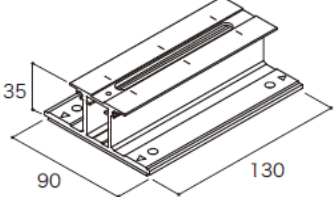
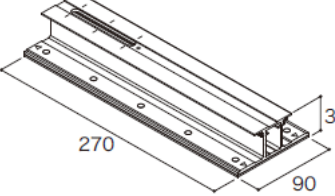
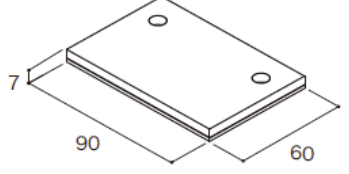


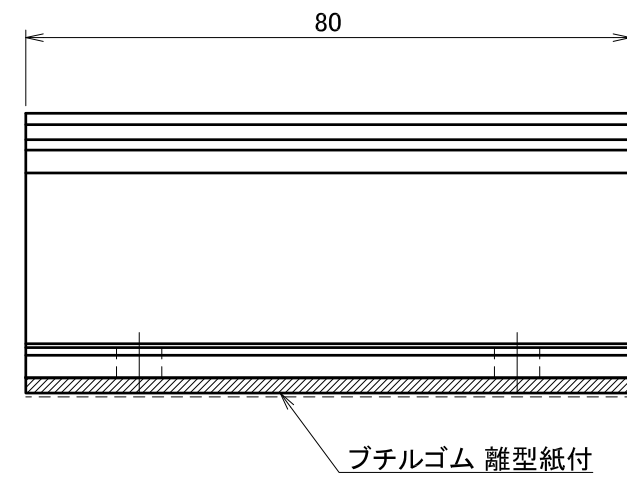
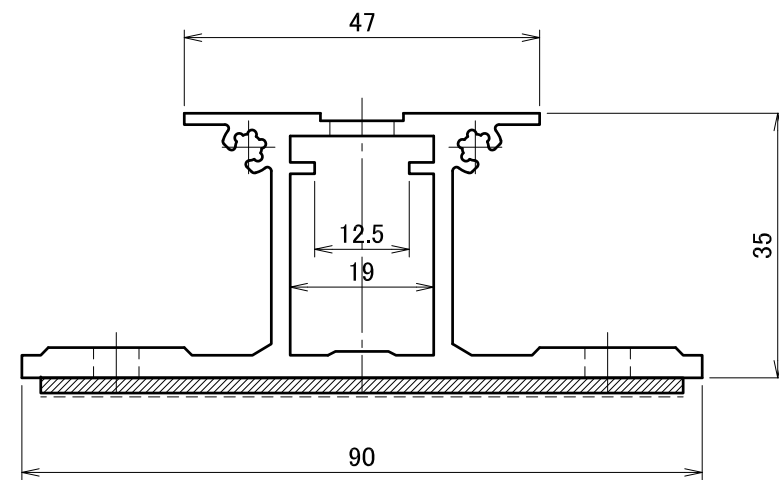
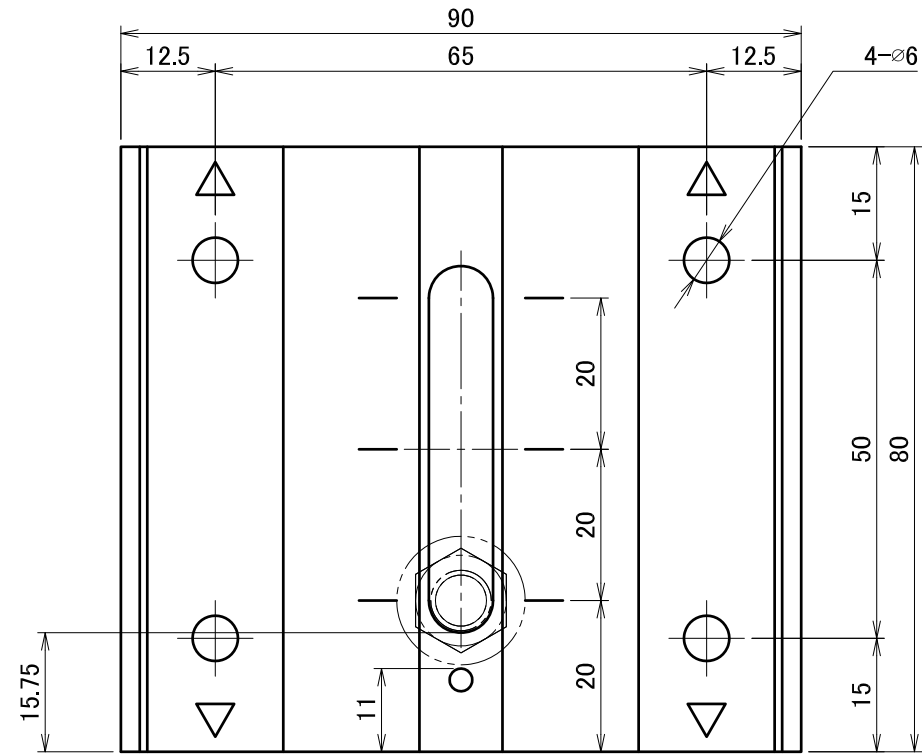
〔製品図〕 ショートラックⅡ

↓↓  アイコンに合わせてクリックするとページ移動します。

| 化粧スレート屋根  |  |   | 名称・仕様        | ページ              |   |
|---|--|---|--------------|------------------|---|
| <p>ショートラックⅡ L=80<br/>C0122</p>  <p>アルミ</p> | <p>ショートラックⅡ L=130<br/>C0121</p>  <p>アルミ</p> | <p>ショートラックⅡ L=270<br/>C0123</p> <p>モジュール縦置き専用金具</p>  <p>アルミ</p> | ショートラックⅡ_横置き | ショートラックⅡ_L=80 ※1 | 1 |
|   |  |   | ショートラックⅡ_縦置き | ショートラックⅡ_L=130   | 2 |
| <p>段差調整金具Ⅱ<br/>C0125</p>  <p>アルミ</p>       |  |   | ショートラックⅡ_横置き | ショートラックⅡ_L=80 ※1 | 3 |
|   |  |   | ショートラックⅡ_縦置き | ショートラックⅡ_L=270   | 4 |
|   |  |   | 共通部材         | PV専用ビス60(防水P付)   | 5 |
|   |  |   |              | 防水シート4           | 6 |
|   |  |   |              | 六角フランジナット_M8     | 7 |
|   | 段差調整金具Ⅱ  | 8   |              |                  |   |
|   |  |   |              |                  |   |
|   |  |   |              |                  |   |

※1は、同図面です。

|   |    |     |      |    |
|---|----|-----|------|----|
| △ | 箇所 | 年月日 | 訂正記事 | 署名 |
| 0 |    |     |      |    |

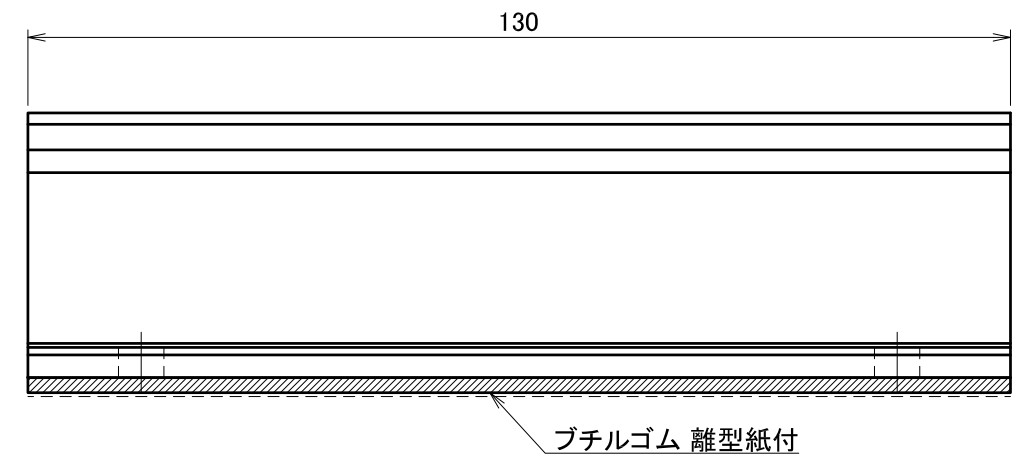
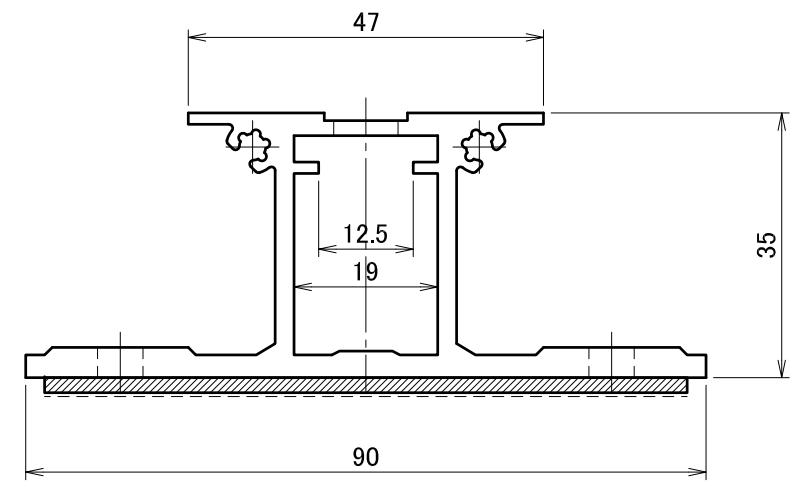
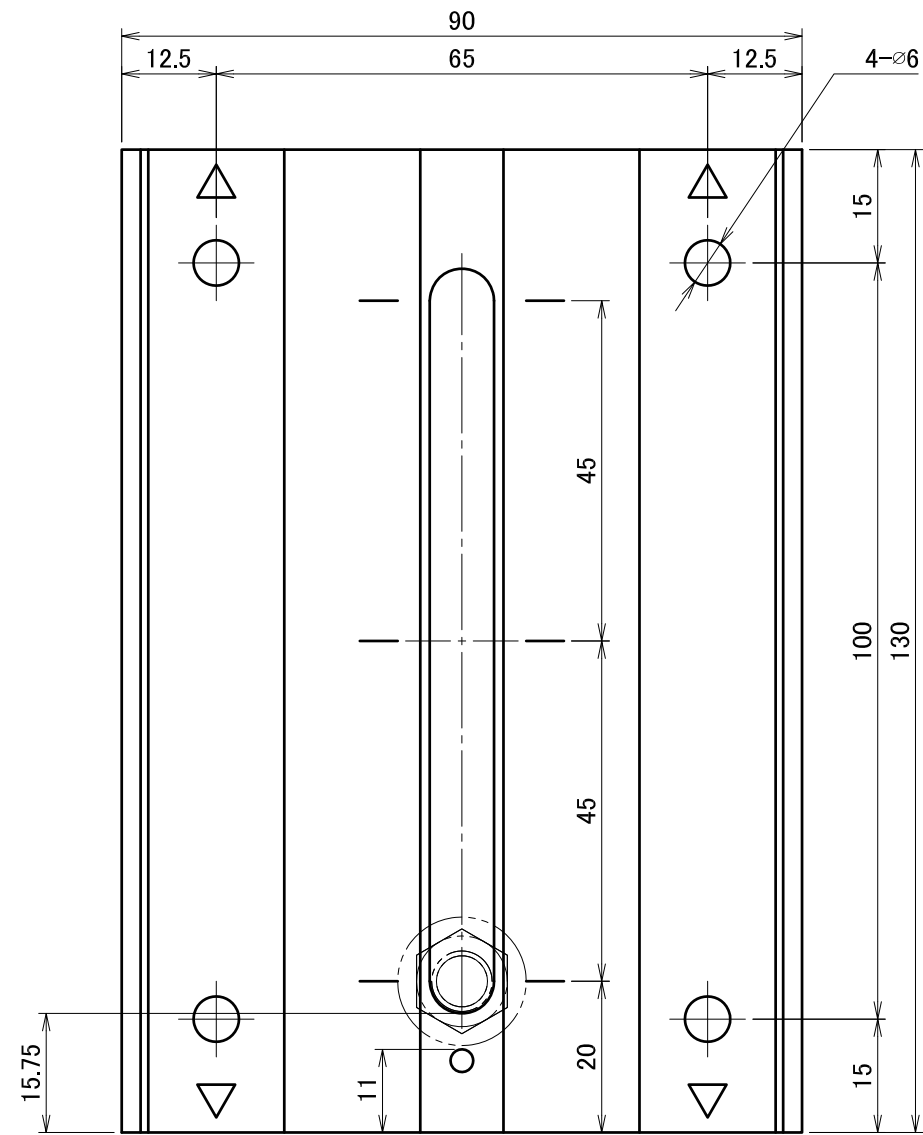


A3

|    |            |    |                          |    |       |    |           |     |                      |    |          |    |     |
|----|------------|----|--------------------------|----|-------|----|-----------|-----|----------------------|----|----------|----|-----|
| 番号 | 名称         | 個数 | 材質・備考                    | 材質 | 単位 mm | 作図 | 2013.5.22 | 図面名 | ショートラック II<br>(L=80) | 図番 | A50096-0 | 尺度 | 1/1 |
| ①  | ショートラック II | 1  | A6063S-T5 着色陽極酸化皮膜(ブラック) | 仕上 | 製図    | 検図 | 承認        | 品番  | DB0122_BK            |    |          |    |     |
| ②  | ブチルゴム      | 1  | ブチルゴム 離型紙付               |    |       |    |           |     |                      |    |          |    |     |



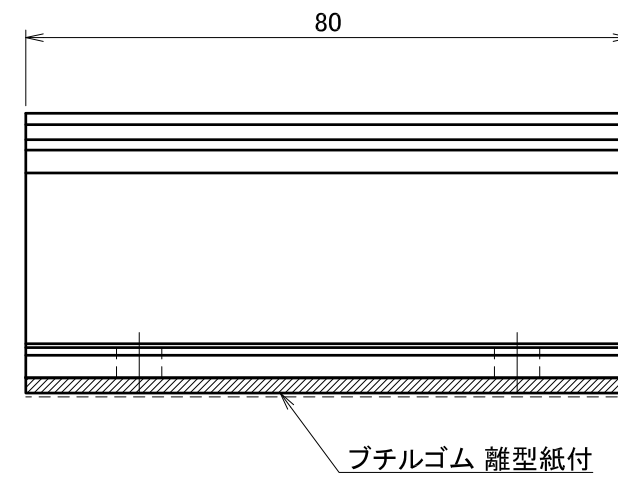
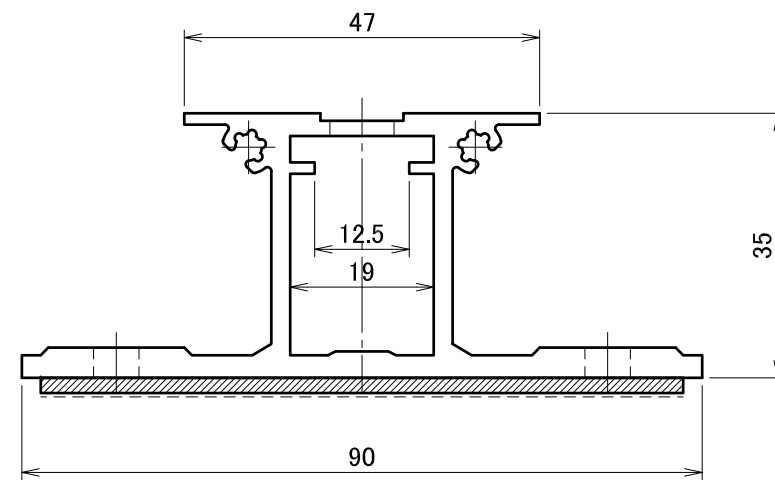
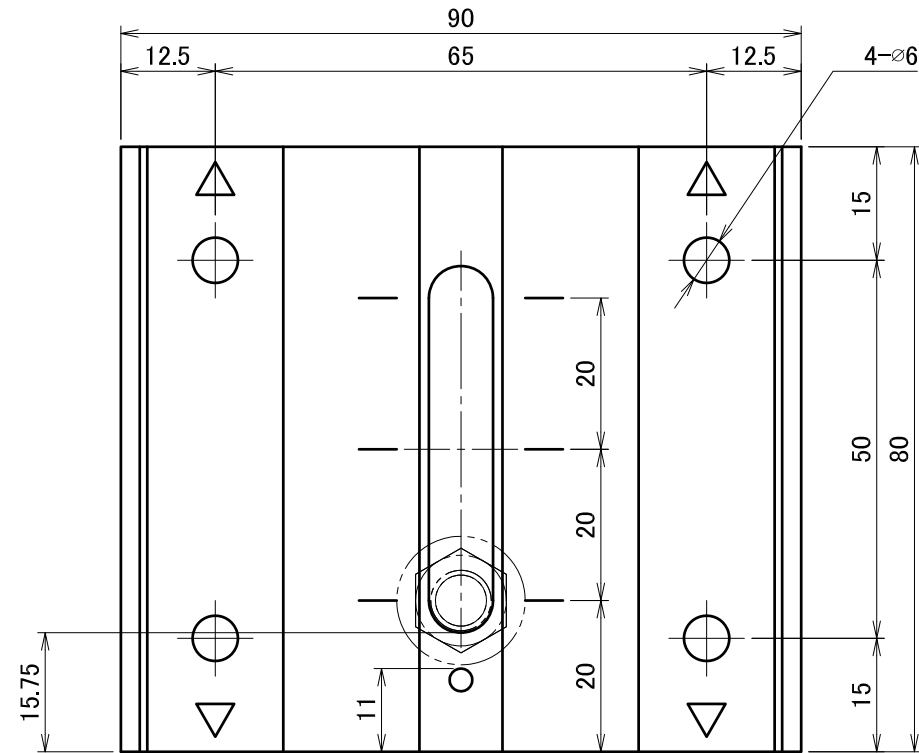
|   |    |     |      |    |
|---|----|-----|------|----|
| △ | 箇所 | 年月日 | 訂正記事 | 署名 |
| 0 |    |     |      |    |



A3

|    |            |    |                          |    |                    |    |           |     |                       |           |          |    |     |
|----|------------|----|--------------------------|----|--------------------|----|-----------|-----|-----------------------|-----------|----------|----|-----|
| 番号 | 名称         | 個数 | 材質・備考                    | 材質 | 単位 mm              | 作図 | 2013.5.22 | 図面名 | ショートラック II<br>(L=130) | 図番        | A50098-0 | 尺度 | 1/1 |
| ①  | ショートラック II | 1  | A6063S-T5 着色陽極酸化皮膜(ブラック) | 仕上 | 着色陽極酸化皮膜<br>(ブラック) | 製図 | 検図        | 承認  | 品番                    | DB0121-BK |          |    |     |
| ②  | ブチルゴム      | 1  | ブチルゴム 離型紙付               |    |                    |    |           |     |                       |           |          |    |     |

|   |    |     |      |    |
|---|----|-----|------|----|
| △ | 箇所 | 年月日 | 訂正記事 | 署名 |
| 0 |    |     |      |    |

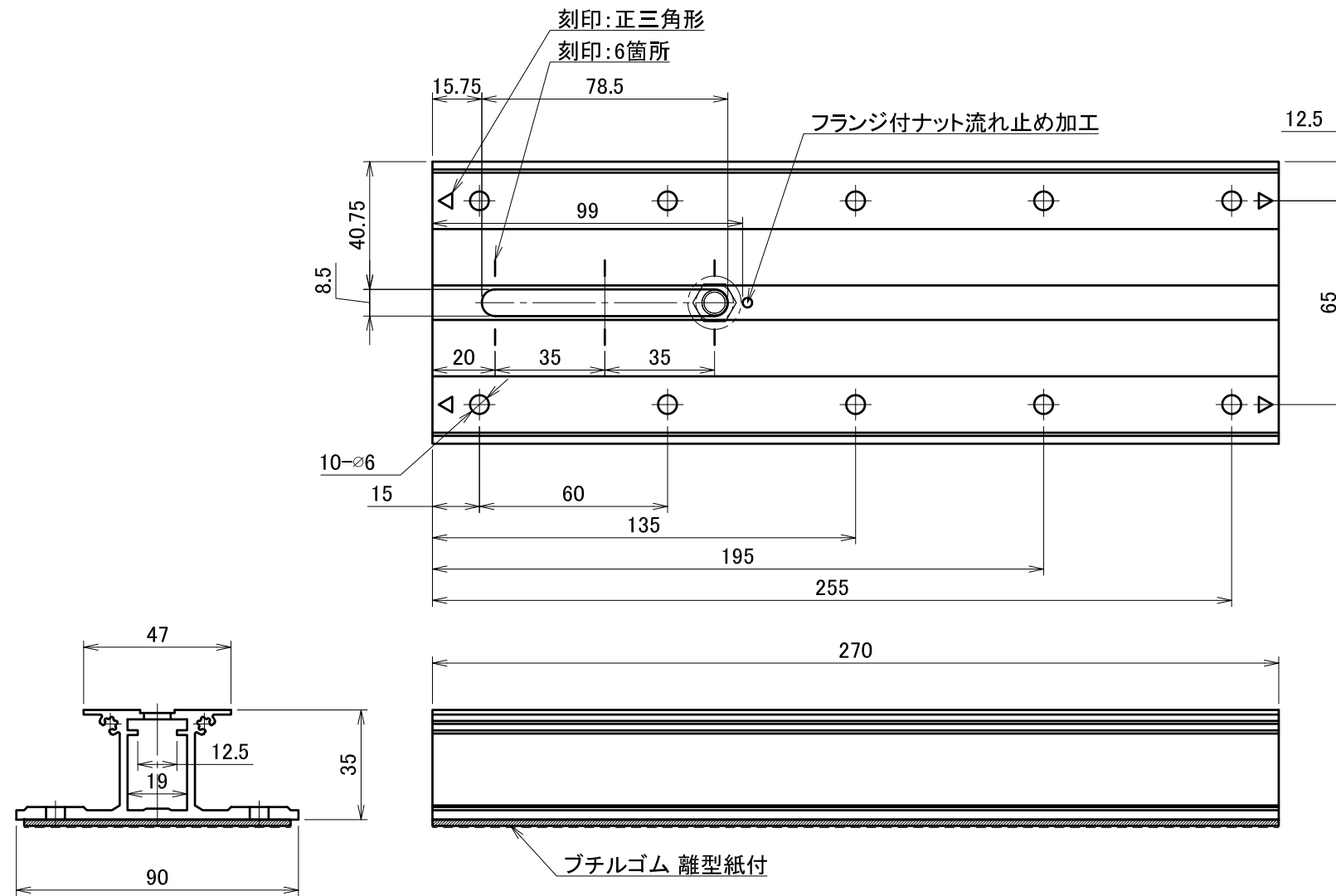


A3

|    |            |    |                          |    |       |    |           |     |                      |                    |          |    |     |
|----|------------|----|--------------------------|----|-------|----|-----------|-----|----------------------|--------------------|----------|----|-----|
| 番号 | 名称         | 個数 | 材質・備考                    | 材質 | 単位 mm | 作図 | 2013.5.22 | 図面名 | ショートラック II<br>(L=80) | 図番                 | A50096-0 | 尺度 | 1/1 |
| ①  | ショートラック II | 1  | A6063S-T5 着色陽極酸化皮膜(ブラック) | 仕上 | 製図    | 検図 | 承認        | 品番  | DB0122_BK            | DAIDOHANT.CO.,LTD. |          |    |     |
| ②  | ブチルゴム      | 1  | ブチルゴム 離型紙付               |    |       |    |           |     |                      |                    |          |    |     |



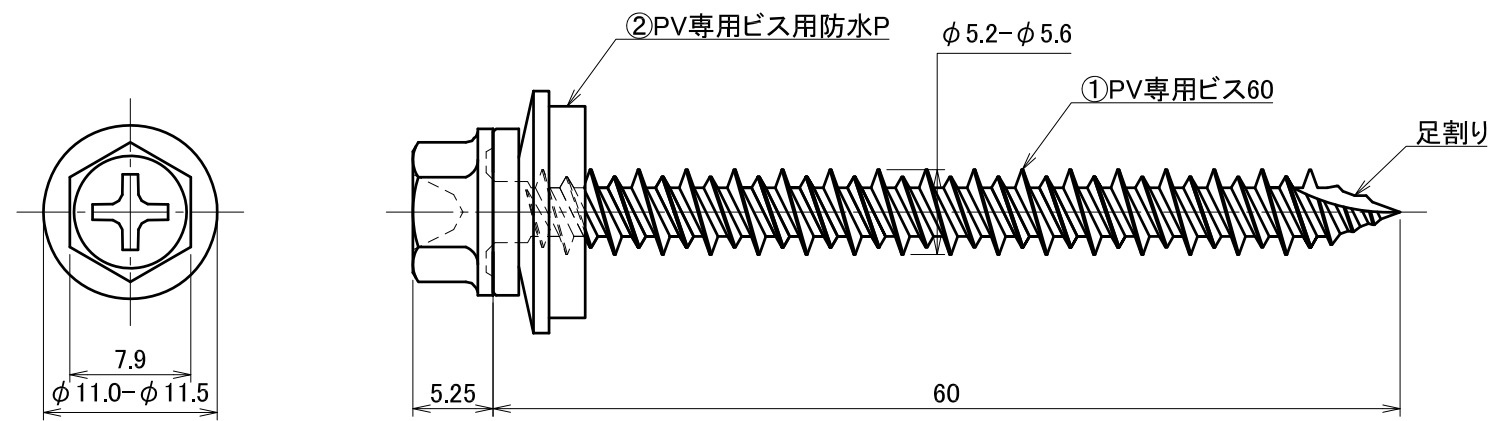
|   |    |     |      |    |
|---|----|-----|------|----|
| △ | 箇所 | 年月日 | 訂正記事 | 署名 |
| 0 |    |     |      |    |



A3

| 番号 | 名称         | 個数 | 材質・備考                    | 材質 | 単位 mm              | 作図 | 2015.6.24 | 図面名 | シヨートラック II<br>(L=270) | 図番        | A50100-0 | 尺度 | 1/2 |
|----|------------|----|--------------------------|----|--------------------|----|-----------|-----|-----------------------|-----------|----------|----|-----|
| ①  | シヨートラック II | 1  | A6063S-T5 着色陽極酸化皮膜(ブラック) | 仕上 | 着色陽極酸化皮膜<br>(ブラック) | 製図 | 検図        | 承認  | 品番                    | DB0123_BK |          |    |     |
| ②  | ブチルゴム      | 1  | ブチルゴム 離型紙付               |    |                    |    |           |     |                       |           |          |    |     |

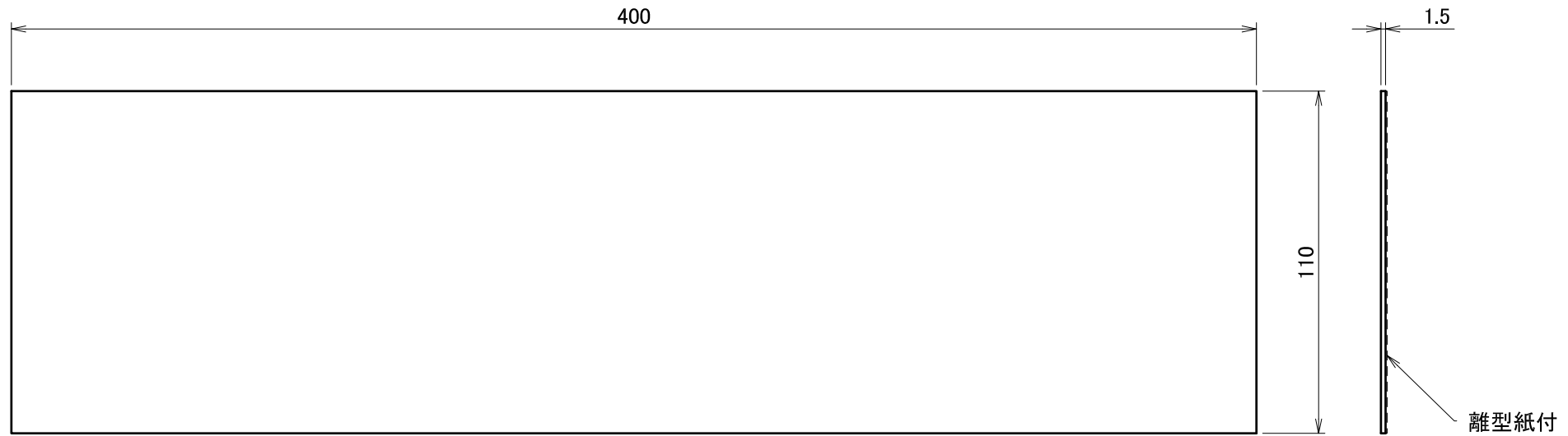
|   |    |     |      |    |
|---|----|-----|------|----|
| △ | 箇所 | 年月日 | 訂正記事 | 署名 |
| 2 |    |     |      |    |




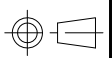
A3

|    |            |    |                     |       |       |    |           |                |          |     |
|----|------------|----|---------------------|-------|-------|----|-----------|----------------|----------|-----|
| 番号 | 名称         | 個数 | 材質・備考               | 材質    | 単位 mm | 作図 | 2014.8.25 | 図面名            | 図番       | 尺度  |
|    |            |    |                     | 別表に記載 | 製図    | 検図 | 承認        | PV専用ビス60(防水P付) | A50066-2 | 2/1 |
| 1  | PV専用ビス60   | 1  | SUS304 or XM7       | 仕上    | 藤谷    | 中江 | 岡室        | 品番             | DB9207   |     |
| 2  | PV専用ビス用防水P | 1  | 座金部:SUS304 ゴム部:EPDM | 別表に記載 |       |    |           |                |          |     |

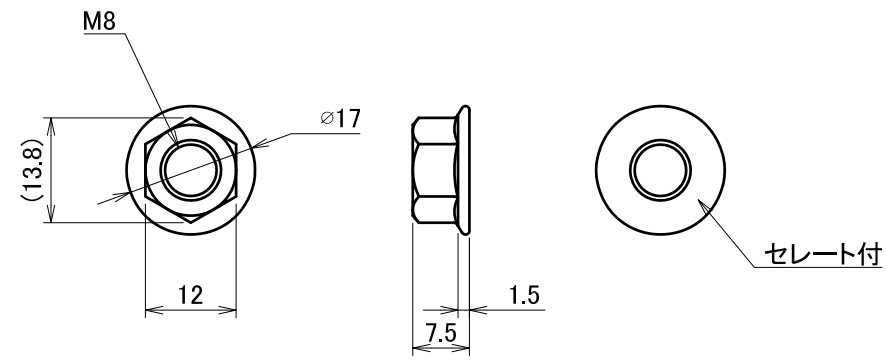
| △ | 箇所 | 年月日 | 訂正記事 | 署名 |
|---|----|-----|------|----|
| 0 |    |     |      |    |




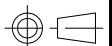
A3

|    |                          |       |           |  |    |     |              |   |          |   |     |
|----|--------------------------|-------|-----------|--|----|-----|--------------|---|----------|---|-----|
| 材質 | ゴムアスファルトルーフィング<br>(ブラック) | 単位 mm | 2014.4.25 |  |    | 図面名 | 防水シート4(スレート) | 図番  | A50121-0 | 尺度  | 1/2 |
| 仕上 | —                        | 製図    | 検図        |  | 承認 | 品番  | DB9108       |  |          |  |     |

| △ | 箇所 | 年月日 | 訂正記事 | 署名 |
|---|----|-----|------|----|
| 1 |    |     |      |    |

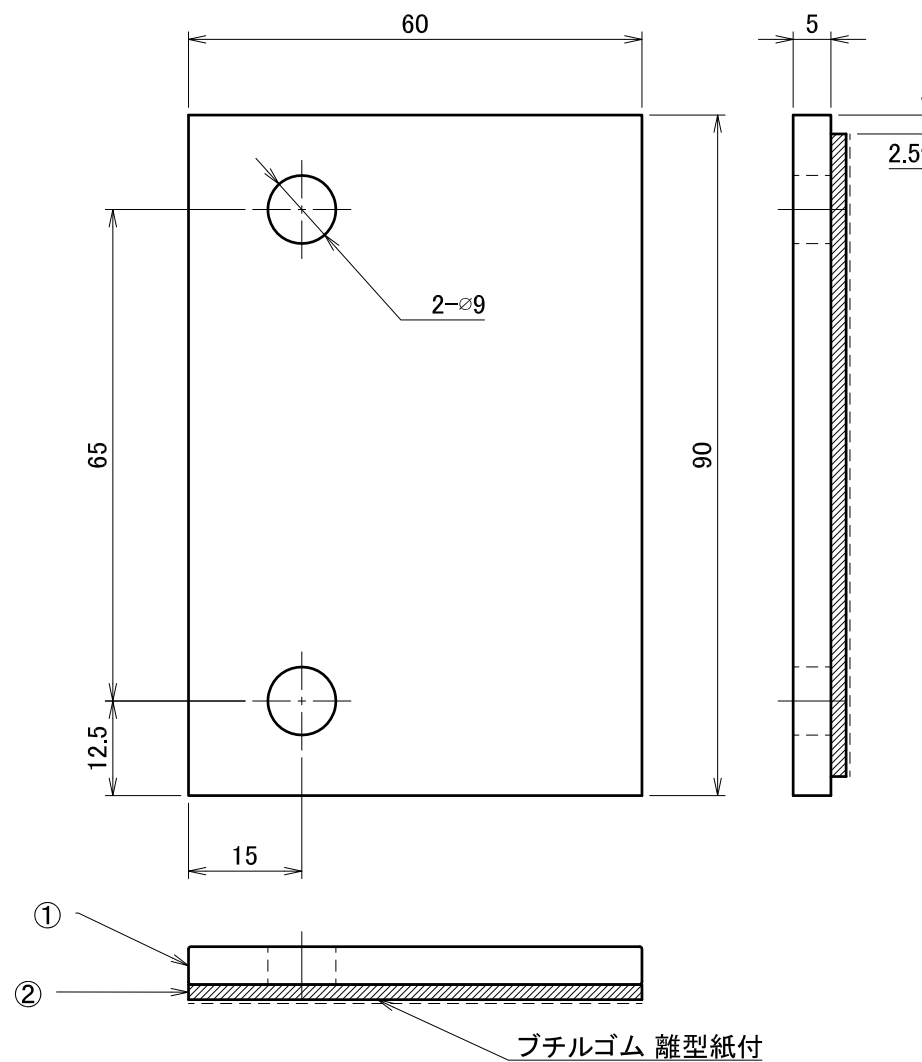


A3

|    |               |                     |    |    |           |     |   |    |   |    |     |
|----|---------------|---------------------|----|----|-----------|-----|---|----|---|----|-----|
| 材質 | SUS304 or XM7 | 単位 mm               | 作図 |    | 2014.4.25 | 図面名 | 六角フランジナット_M8<br>(セレート付)   | 図番 | A50229-1  | 尺度 | 1/1 |
|    | 仕上            | 高耐食コーティング<br>(シルバー) | 製図 | 検図 | 承認        |     |   |    |   |    |     |
|    |               |                     |    |    |           |     |  <b>DAIDOHANT.CO.,LTD.</b> |    |  |    |     |



|   |    |     |      |    |
|---|----|-----|------|----|
| △ | 箇所 | 年月日 | 訂正記事 | 署名 |
| 1 |    |     |      |    |



A3

|    |        |    |                  |    |       |    |           |     |           |    |          |    |     |
|----|--------|----|------------------|----|-------|----|-----------|-----|-----------|----|----------|----|-----|
| 番号 | 名称     | 個数 | 材質・備考            | 材質 | 単位 mm | 作図 | 2014.4.25 | 図面名 | 段差調整金具 II | 図番 | A50105-1 | 尺度 | 1/1 |
| ①  | 段差調整金具 | 1  | A6063S-T5 陽極酸化皮膜 | 仕上 | 製図    | 検図 | 承認        | 品番  | DB0125_SV |    |          |    |     |
| ②  | ブチルゴム  | 1  | ブチルゴム 離型紙付       |    |       |    |           |     |           |    |          |    |     |