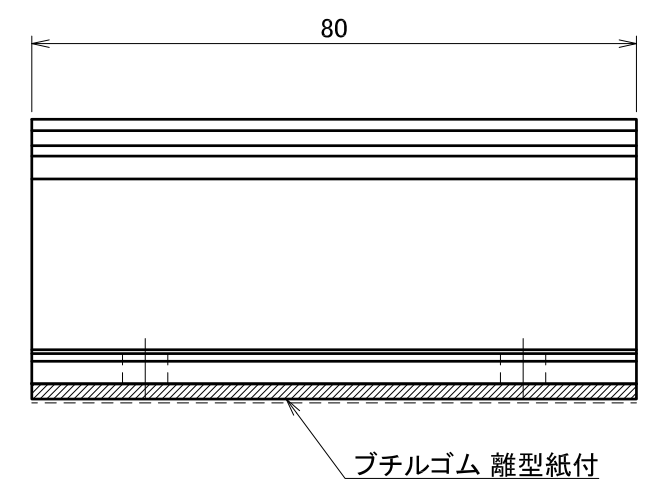
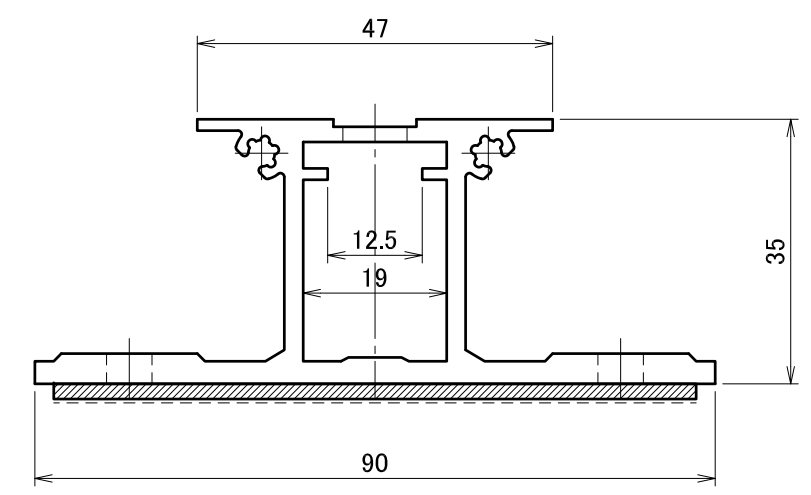
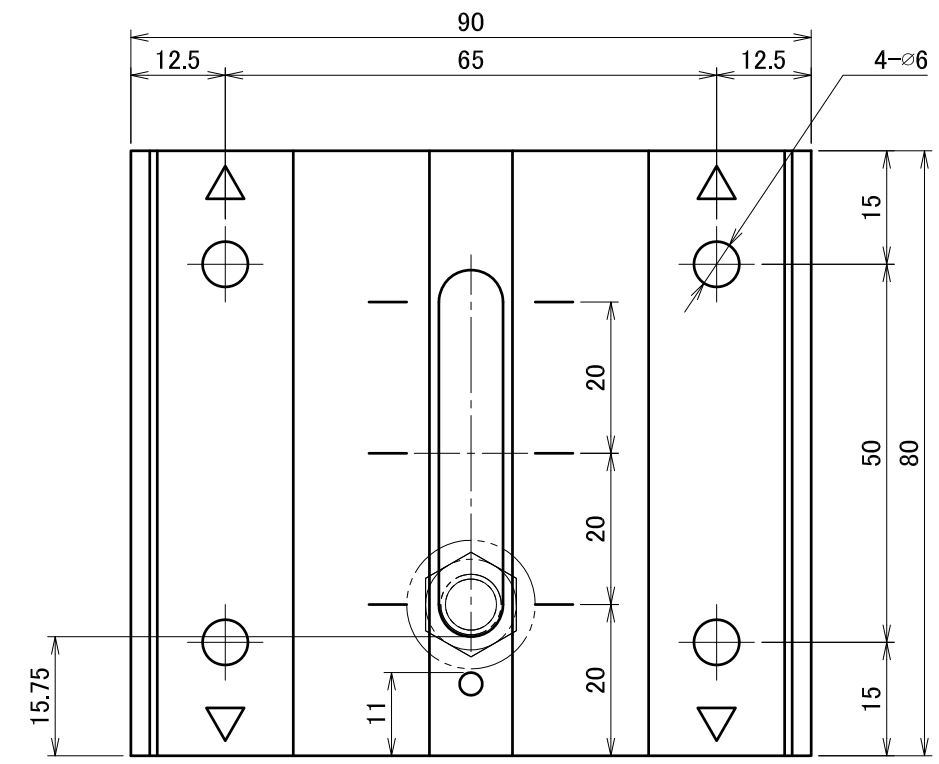


〔製品図〕 ショートラックⅡ

TOP

| | 名称・仕様 | | ページ | リンク |
|---------|-------------------------|------------------|-----|-------------|
| 支持部材 | ショートラックⅡ | ショートラックⅡ_L=80 | 1 | 1ページへ ➔ |
| | | ショートラックⅡ_L=130 | 2 | |
| | 共通部材 | PV専用ビス60(パッキン付) | 3 | |
| | | 防水シート4 | 4 | |
| | | 六角フランジナット_M8 | 5 | |
| | | 段差調整金具Ⅱ | 6 | |
| PV押え金具 | PV端部押え金具Ⅱ (対応モジュール厚) | (30mm用) | 7 | 7ページへ ➔ |
| | | (32mm用) | 8 | |
| | | (35mm用) | 9 | |
| | | (40mm用) | 10 | |
| | | (46mm用) | 11 | |
| | 中間部/PV押え金具 | PV押え金具Ⅳ-Ⅱ(L=100) | 12 | |
| | 外ツバモジュール用 | PA押え金具(HIT用) | 13 | |
| | 取付部材 | 六角セムスポルト(シルバー) | 14 | |
| | | 六角セムスポルト(黒染) | 15 | |
| | | 不陸用プレートⅡ | 16 | |
| | | パネル間アースⅡ | 17 | |
| オプション部材 | 軒カバー | 軒カバーⅡ(35mm用) | 18 | 18ページへ ➔ |
| | | 軒カバーⅡ(40mm用) | 19 | |
| | | 軒カバーⅡ(45・46mm用) | 20 | |
| | 端面カバー | 端面カバーⅡ | 21 | |
| | | 端面カバーⅡ-S(30mm用) | 22 | |
| | 取付部材 | ドリルねじ ナベ4x13黒 | 23 | |
| | ラック間アース | ラック間アースⅡ | 24 | |

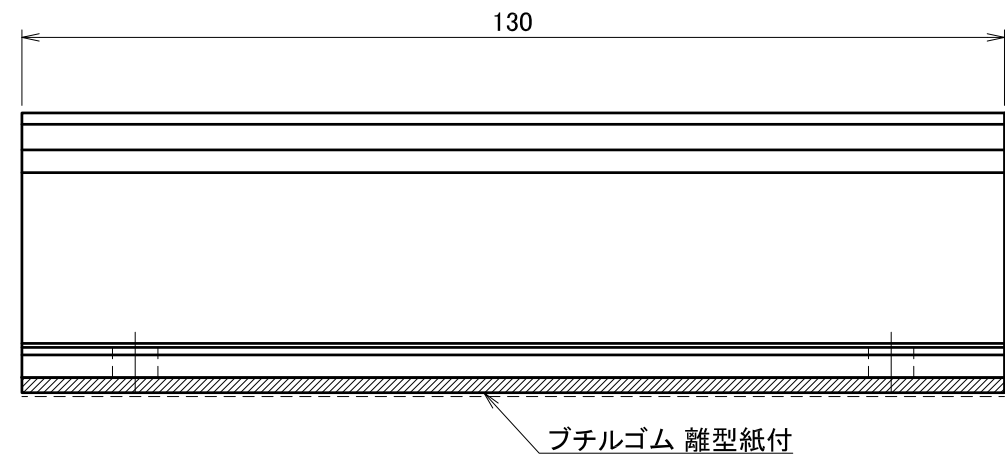
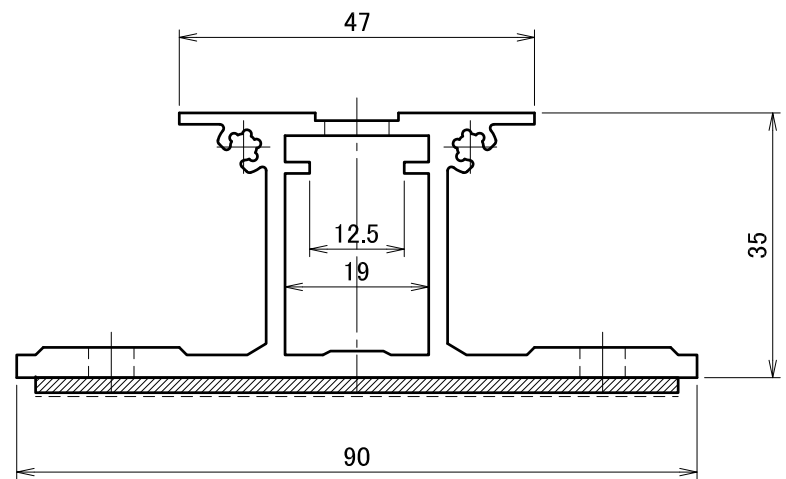
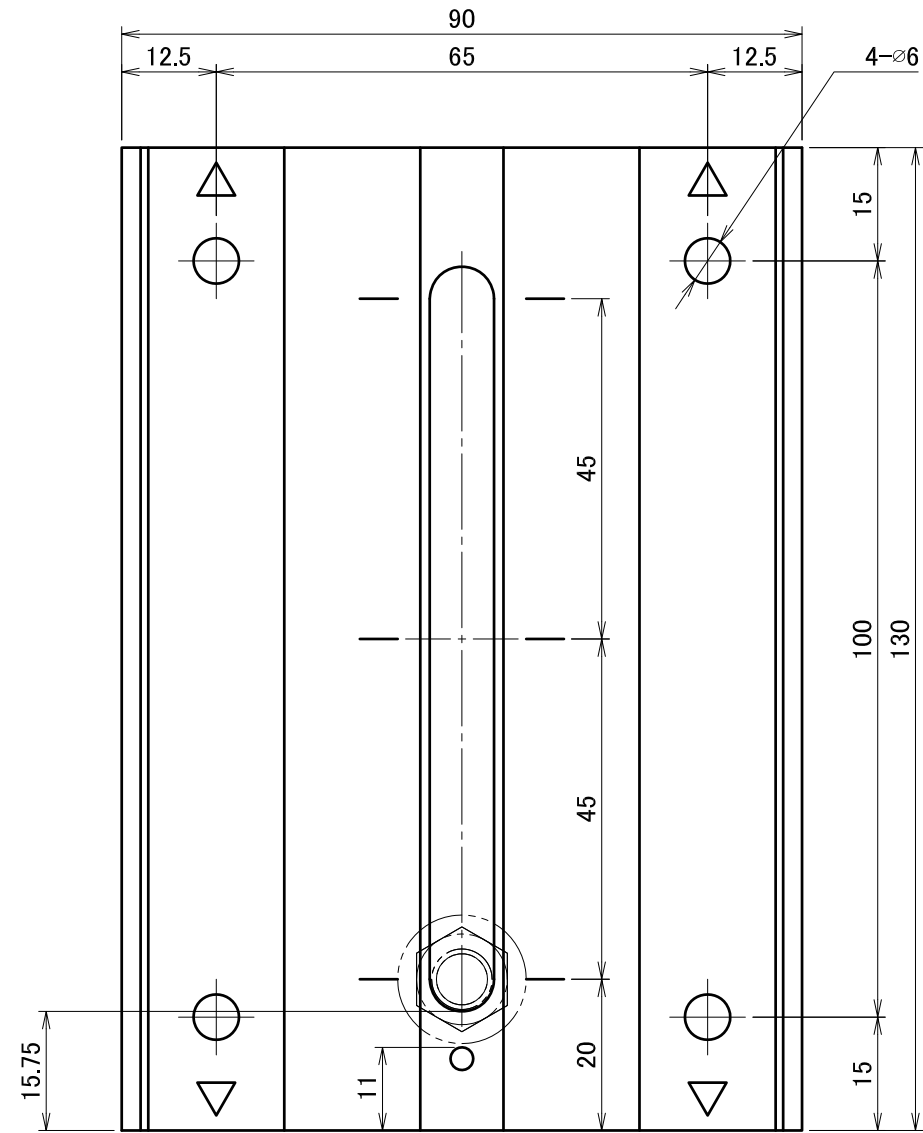
| | | | | |
|---|----|-----|------|----|
| △ | 箇所 | 年月日 | 訂正記事 | 署名 |
| 0 | | | | |



A3

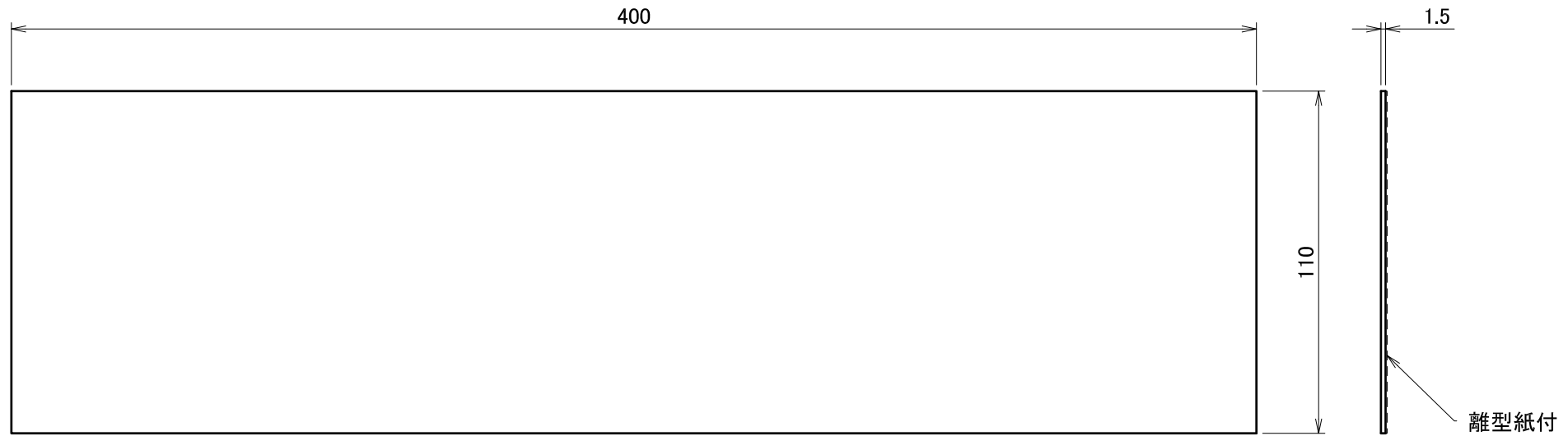
| | | | | | | | | | | | | | |
|----|------------|----|---------------------------|----|-------|----|-----------|-----|-------------------|--------------------|----------|----|-----------------|
| 番号 | 名称 | 個数 | 材質・備考 | 材質 | 単位 mm | 作図 | 2013.5.22 | 図面名 | シヨートラック II (L=80) | 図番 | A50096-0 | 尺度 | 1/1 |
| ① | シヨートラック II | 1 | A6063S-T5 着色陽極酸化皮膜 (ブラック) | 仕上 | 製図 | 検図 | 承認 | 品番 | DB0122_BK | DAIDOHANT.CO.,LTD. | | | |
| ② | ブチルゴム | 1 | ブチルゴム 離型紙付 | | | | | | | | | | 着色陽極酸化皮膜 (ブラック) |

| | | | | |
|---|----|-----|------|----|
| △ | 箇所 | 年月日 | 訂正記事 | 署名 |
| 0 | | | | |


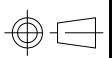


| | | | | | | | | | | | | | |
|----|------------|----|--------------------------|----|--------------------|----|-----------|-----|-----------------------|-----------|--------------------|----------|-----|
| 番号 | 名称 | 個数 | 材質・備考 | 材質 | 単位 mm | 作図 | 2013.5.22 | 図面名 | ショートラック II (L=130) | 図番 | A50098-0 | 尺度 | 1/1 |
| ① | ショートラック II | 1 | A6063S-T5 着色陽極酸化皮膜(ブラック) | 仕上 | 着色陽極酸化皮膜 (ブラック) | 製図 | 検図 | 承認 | 品番 | DB0121-BK | DAIDOHANT.CO.,LTD. | [Symbol] | |
| ② | ブチルゴム | 1 | ブチルゴム 離型紙付 | | | | | | | | | | |

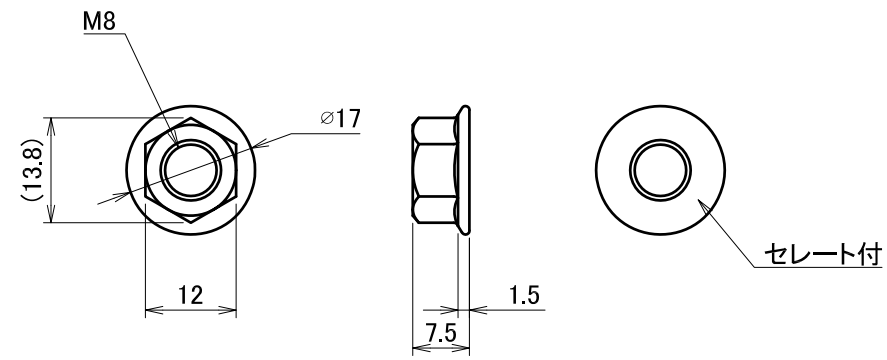
| | | | | |
|---|----|-----|------|----|
| △ | 箇所 | 年月日 | 訂正記事 | 署名 |
| 0 | | | | |




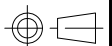
A3

| | | | | | | | | | | | |
|----|--------------------------|-------|--------------|--|----|-----|--------------|---|----------|---|-----|
| 材質 | ゴムアスファルトルーフィング (ブラック) | 単位 mm | 作図 2014.4.25 | | | 図面名 | 防水シート4(スレート) | 図番 | A50121-0 | 尺度 | 1/2 |
| 仕上 | — | 製図 | 検図 | | 承認 | 品番 | DB9108 |  | |  | |

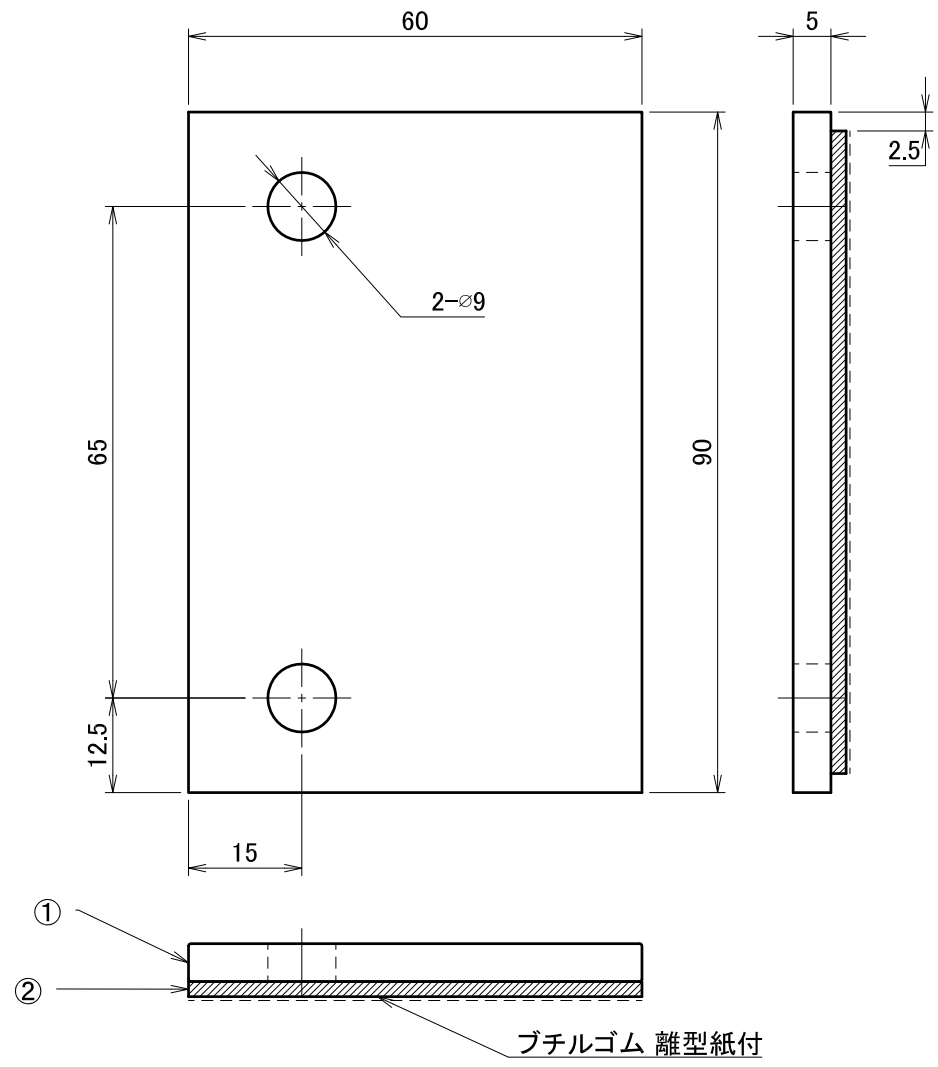
| △ | 箇所 | 年月日 | 訂正記事 | 署名 |
|---|----|-----|------|----|
| 1 | | | | |



A3

| | | | | | | | | | | | |
|----|---------------|---------------------|----|----|-----------|-----|-------------------------|---|----------|---|-----|
| 材質 | SUS304 or XM7 | 単位 mm | 作図 | | 2014.4.25 | 図面名 | 六角フランジナット_M8 (セレート付) | 図番 | A50229-1 | 尺度 | 1/1 |
| | 仕上 | 高耐食コーティング (シルバー) | 製図 | 検図 | | | | | | | |
| | | | | | | 品番 | DB9017 |  | |  | |

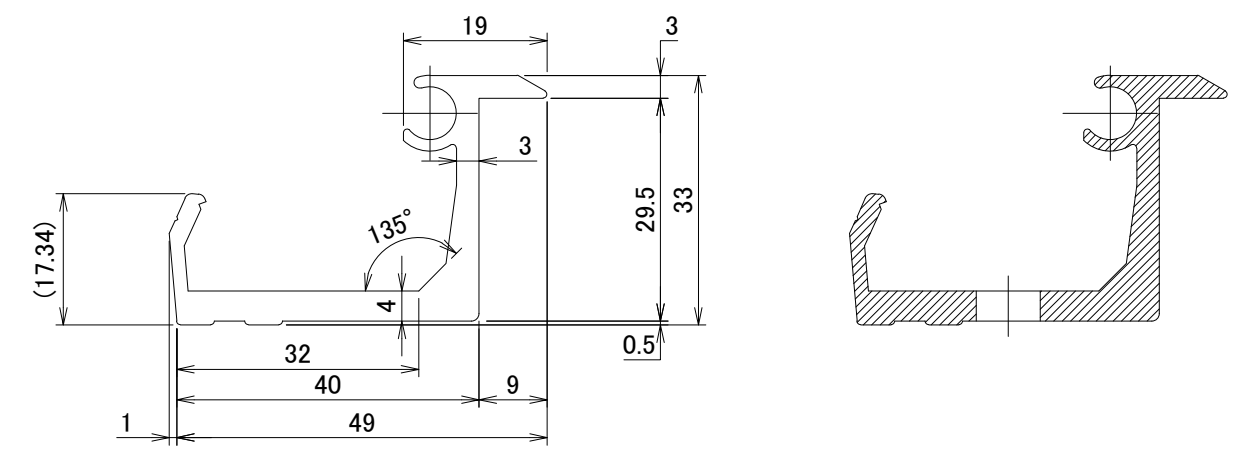
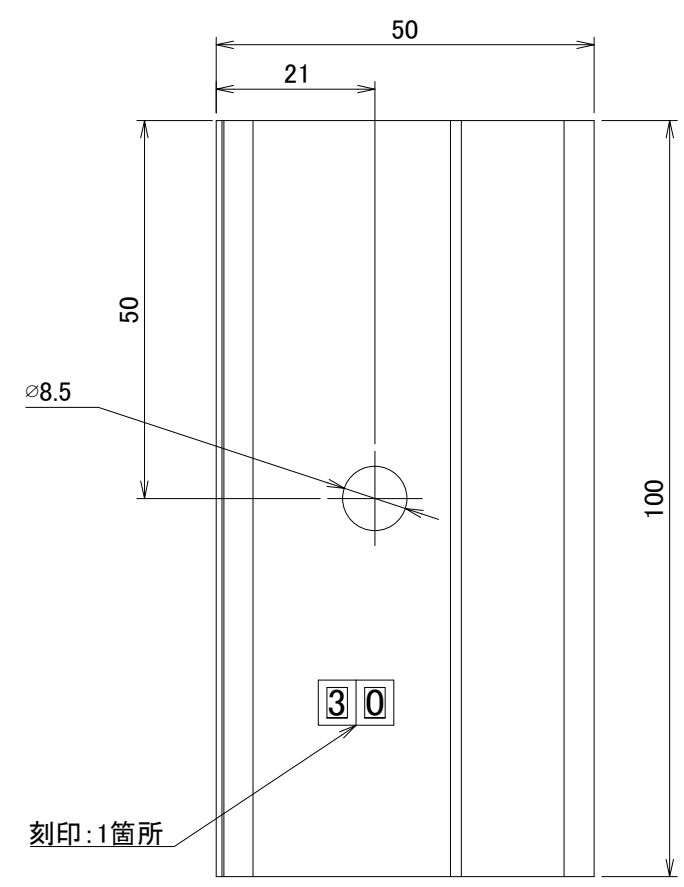
| | | | | |
|---|----|-----|------|----|
| △ | 箇所 | 年月日 | 訂正記事 | 署名 |
| 1 | | | | |



A3

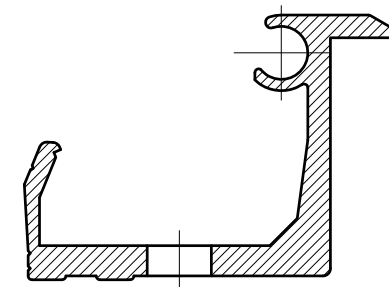
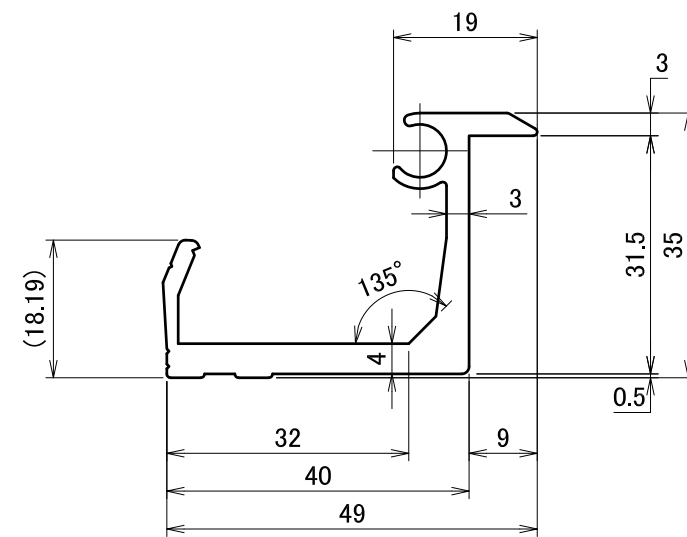
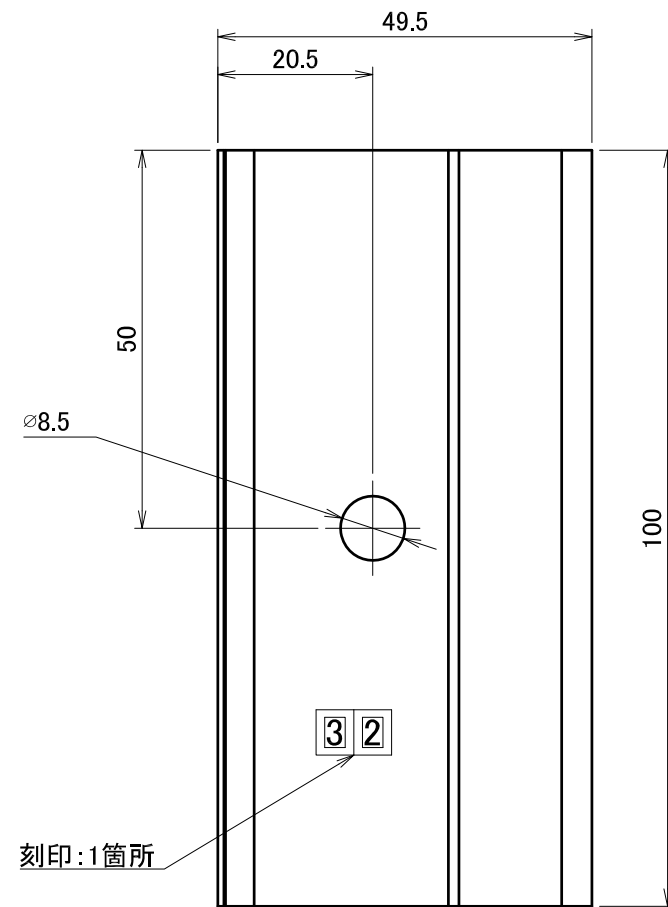
| | | | | | | | | | | | | | |
|----|--------|----|------------------|----|-------|----|-----------|-----|-----------|----|----------|----|-----|
| 番号 | 名称 | 個数 | 材質・備考 | 材質 | 単位 mm | 作図 | 2014.4.25 | 図面名 | 段差調整金具 II | 図番 | A50105-1 | 尺度 | 1/1 |
| ① | 段差調整金具 | 1 | A6063S-T5 陽極酸化皮膜 | 仕上 | 製図 | 検図 | 承認 | 品番 | DB0125_SV | | | | |
| ② | ブチルゴム | 1 | ブチルゴム 離型紙付 | | | | | | | | | | |

| | | | | |
|---|----|-----|------|----|
| △ | 箇所 | 年月日 | 訂正記事 | 署名 |
| 0 | | | | |

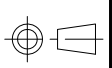


| | | | | | | | | | |
|----|---------------------------|----------------------|----|-----------|-----|------------------------|----|----------|----|
| 材質 | A6063S-T5 (JIS H 4100) | 単位 mm | 作図 | 2017.3.27 | 図面名 | PV端部押え金具 II (30mm用) | 図番 | A50356-0 | 尺度 |
| | 仕上 | 陽極酸化塗装複合皮膜 (ブラック) | 製図 | 検図 | | | | | |

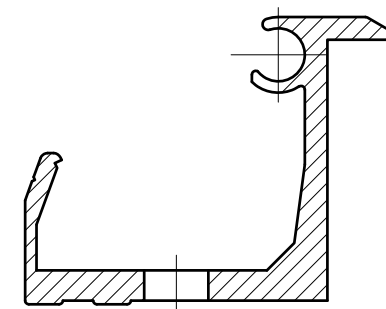
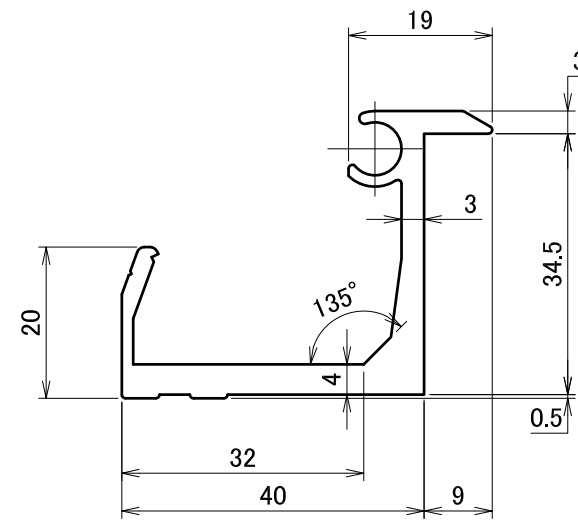
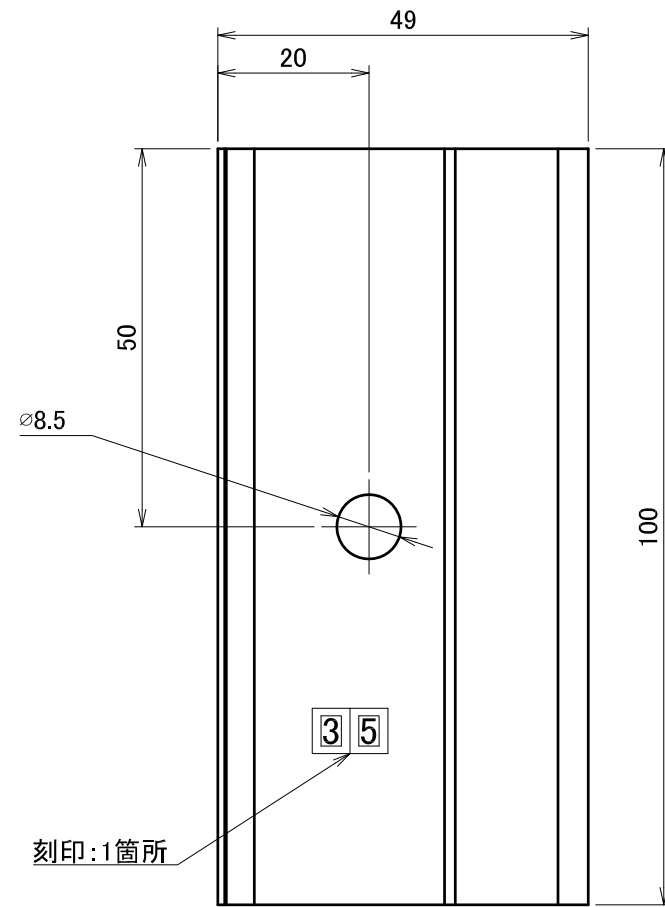
| | | | | |
|---|----|-----|------|----|
| △ | 箇所 | 年月日 | 訂正記事 | 署名 |
| 0 | | | | |




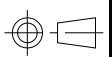
A3

| | | | | | | | | | | |
|----|----------------------|-------|----|-----------|-----|------------------------|---|----------|---|-----|
| 材質 | A6063S-T5 | 単位 mm | 作図 | 2016.1.16 | 図面名 | PV端部押え金具 II (32mm用) | 図番 | A50319-0 | 尺度 | 1/1 |
| 仕上 | 陽極酸化塗装複合皮膜 (ブラック) | 製図 | 検図 | 承認 | 品番 | DB0146 |  | |  | |
| | | 藤谷 | 中江 | 岡室 | | | | | | |

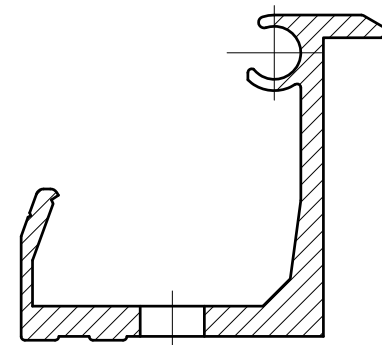
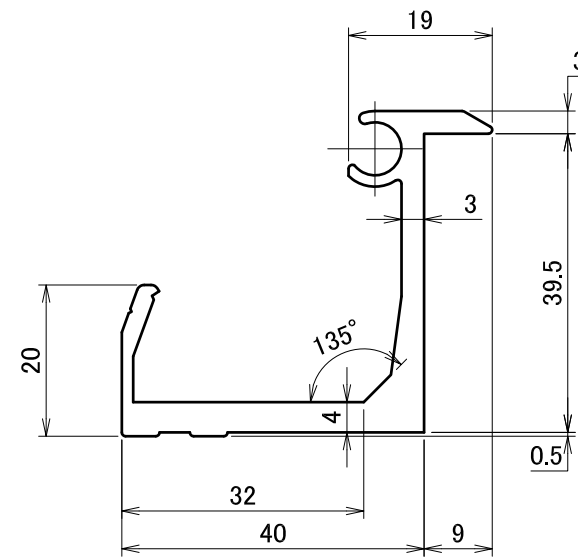
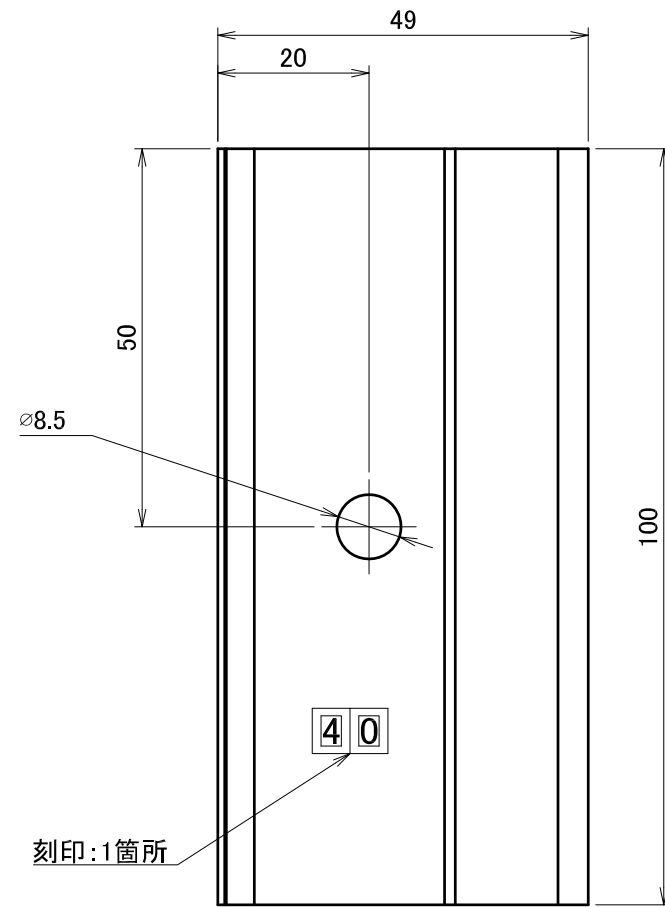
| | | | | |
|---|----|-----|------|----|
| △ | 箇所 | 年月日 | 訂正記事 | 署名 |
| 2 | | | | |




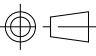
A3

| | | | | | | | | | | |
|----|--------------------|-------|----|-----------|-----|----------------------|---|----------|---|-----|
| 材質 | A6063S-T5 | 単位 mm | 作図 | 2014.2.14 | 図面名 | PV端部押え金具Ⅱ (35mm用) | 図番 | A50111-2 | 尺度 | 1/1 |
| 仕上 | 着色陽極酸化皮膜 (ブラック) | 製図 | 検図 | 承認 | 品番 | DB0131_BK |  | |  | |

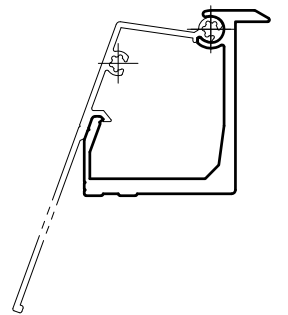
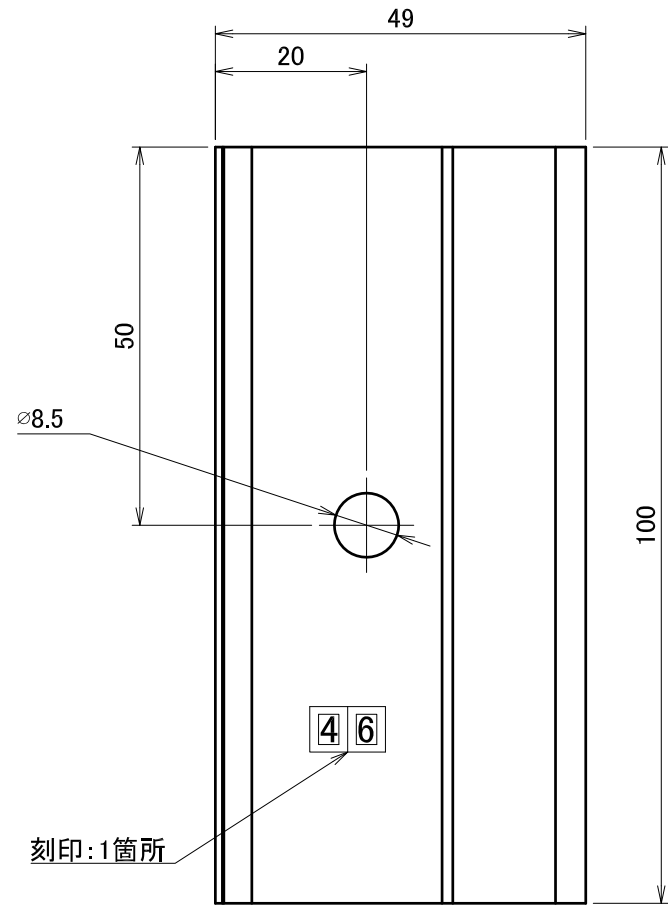
| | | | | |
|---|----|-----|------|----|
| △ | 箇所 | 年月日 | 訂正記事 | 署名 |
| 2 | | | | |



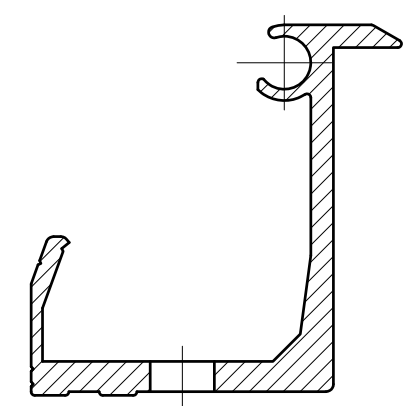
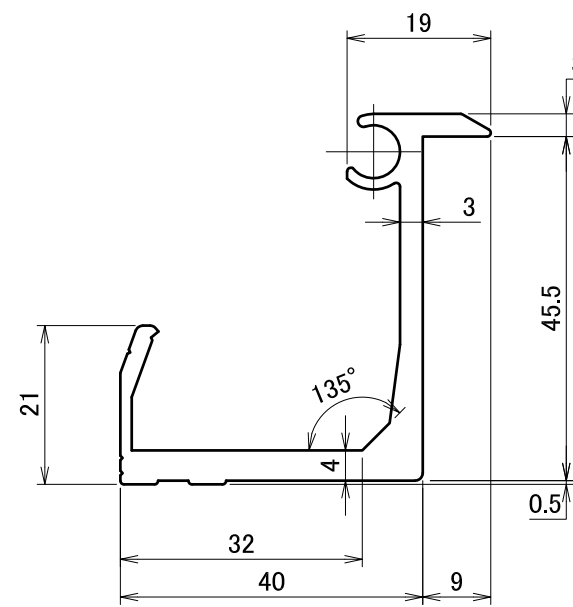
A3

| | | | | | | | | | | |
|----|--------------------|-------|----|-----------|-----|----------------------|---|----------|---|-----|
| 材質 | A6063S-T5 | 単位 mm | 作図 | 2014.2.14 | 図面名 | PV端部押え金具Ⅱ (40mm用) | 図番 | A50113-2 | 尺度 | 1/1 |
| 仕上 | 着色陽極酸化皮膜 (ブラック) | 製図 | 検図 | 承認 | 品番 | DB0132_BK |  | |  | |

| | | | | |
|---|----|-----|------|----|
| △ | 箇所 | 年月日 | 訂正記事 | 署名 |
| 2 | | | | |



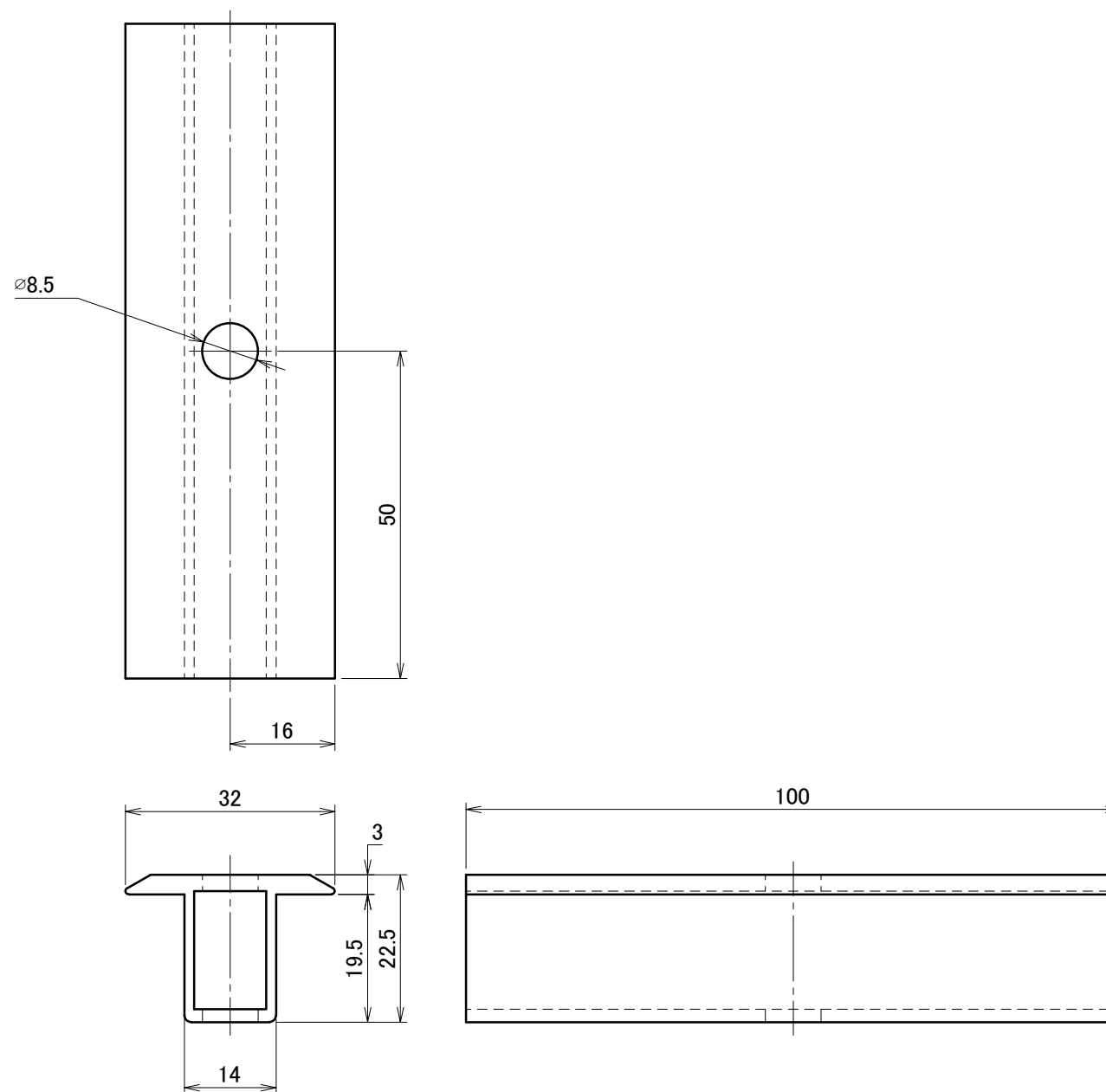
勘合図(S:1/2)



A3

| | | | | | | | | | | |
|----|-----------|--------------------|----|-----------|-----|------------------------|----|----------|----|-----|
| 材質 | A6063S-T5 | 単位 mm | 作図 | 2014.2.14 | 図面名 | PV端部押え金具 II (46mm用) | 図番 | A50156-2 | 尺度 | 1/1 |
| | 仕上 | 着色陽極酸化皮膜 (ブラック) | 製図 | 検図 | | | | | | |
| | | | | | | | | | | |

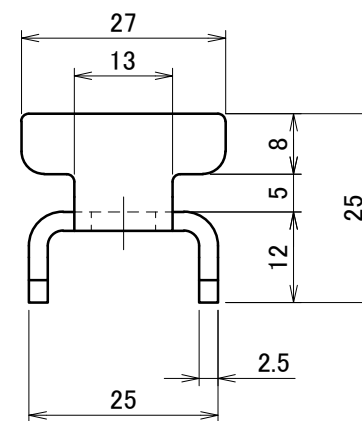
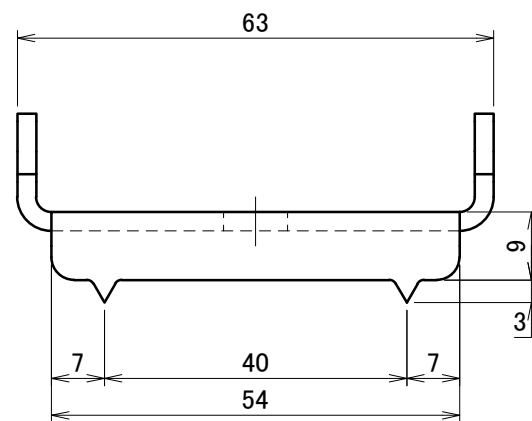
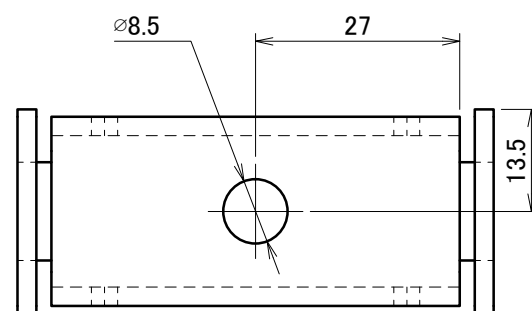
| | | | | |
|---|----|-----|------|----|
| △ | 箇所 | 年月日 | 訂正記事 | 署名 |
| 0 | | | | |




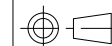
A3

| | | | | | | | | | | |
|----|----------------------|-------|----|-----------|-----|-------------|----|----------|----|-----|
| 材質 | A6063S-T5 | 単位 mm | 作図 | 2023.2.28 | 図面名 | PV押え金具IV-II | 図番 | A50694-0 | 尺度 | 1/1 |
| 仕上 | 陽極酸化塗装複合皮膜 (ブラック) | 製図 | 検図 | 承認 | 品番 | D0205 | | | | |

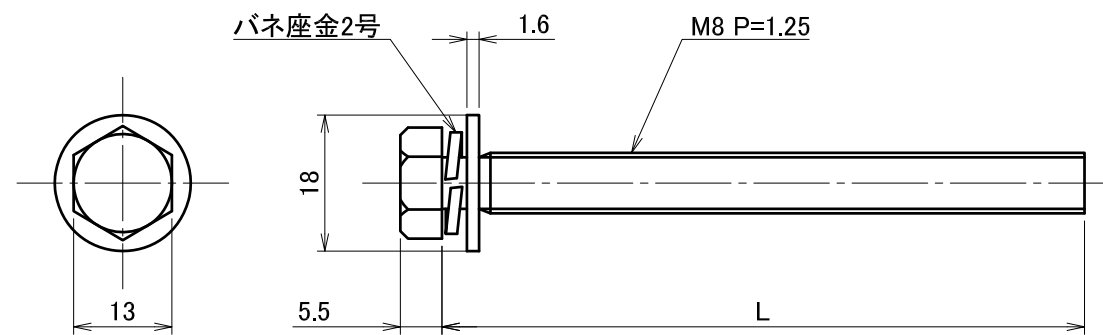
| | | | | |
|---|----|-----|------|----|
| △ | 箇所 | 年月日 | 訂正記事 | 署名 |
| 0 | | | | |



A3

| | | | | | | | | | | |
|----|---------------------------------|-------|----|-----------|-----|--------|---|----------|---|-----|
| 材質 | SUS304-t2.5 または NSSC180-t2.5 | 単位 mm | 作図 | 2015.3.17 | 図面名 | PA押え金具 | 図番 | A50273-0 | 尺度 | 1/1 |
| | 製図 | 検図 | | 承認 | | | | | | |
| 仕上 | バレル研磨仕上 | | | | 品番 | DB0181 |  | |  | |

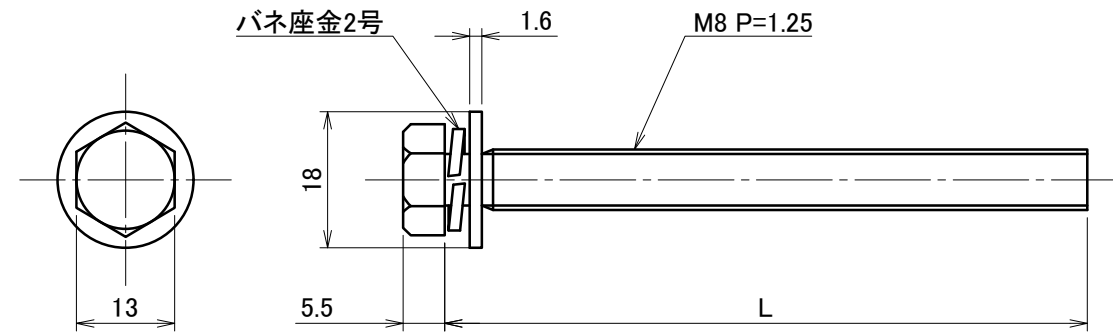
| | | | | |
|---|----|-----|------|----|
| △ | 箇所 | 年月日 | 訂正記事 | 署名 |
| 1 | | | | |



| | L寸法 | 品番 |
|---------|-----|-----------|
| M8 × 20 | 20 | DB9012-SV |
| M8 × 35 | 35 | DB9015-SV |
| M8 × 60 | 60 | DB9014-SV |
| M8 × 70 | 70 | DB9013-SV |
| M8 × 75 | 75 | DB9006-SV |
| M8 × 80 | 80 | DB9005-SV |
| M8 × 85 | 85 | DB9004-SV |

| | | | | | | | | | | | |
|----|-------------------|-------|------------|----|----|-----|---------------------------|---|----------|---|-----|
| 材質 | JIS G 4303 SUS304 | 単位 mm | 2015.11.17 | | | 図面名 | 六角セムスボルト | 図番 | A50065-0 | 尺度 | 1/1 |
| 仕上 | パシベート処理 | 製図 | 設計 | 検図 | 承認 | 品番 | M8 × 20・35・60・70・75・80・85 | | | | |
| | | 藤谷 | | 中江 | 岡室 | | 上表に記載 |  | |  | |

| | | | | |
|---|----|-----|------|----|
| △ | 箇所 | 年月日 | 訂正記事 | 署名 |
| 2 | | | | |

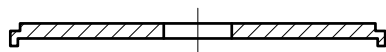
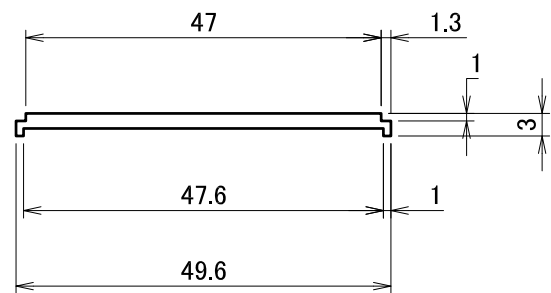
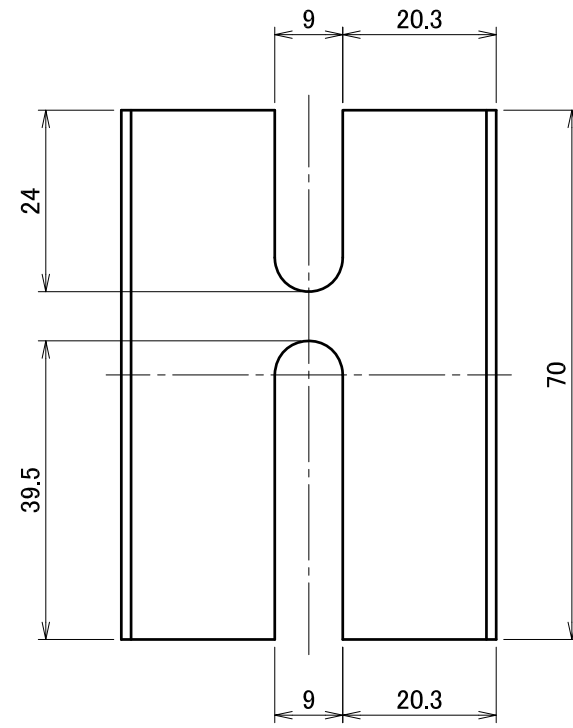


A3


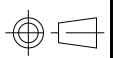
| | L寸法 | 品番 |
|---------|-----|-----------|
| M8 × 50 | 50 | DB9052-BK |
| M8 × 60 | 60 | DB9014-BK |
| M8 × 70 | 70 | DB9013-BK |
| M8 × 75 | 75 | DB9006-BK |
| M8 × 80 | 80 | DB9005-BK |
| M8 × 85 | 85 | DB9004-BK |

| | | | | | | | | |
|----|--------|-------|---------------|----|----|---|-------------|--------------------|
| 材質 | SUS304 | 単位 mm | 作図 2022.05.30 | | | 図面名 六角セムスボルト(全ネジ) M8 × 50・60・70・75・80・85 | 図番 A50064-2 | 尺度 1/1 |
| | 仕上 | | 黒染 | 製図 | 設計 | | | |
| | | | | | | 品番 | 上表に記載 | DAIDOHANT.CO.,LTD. |

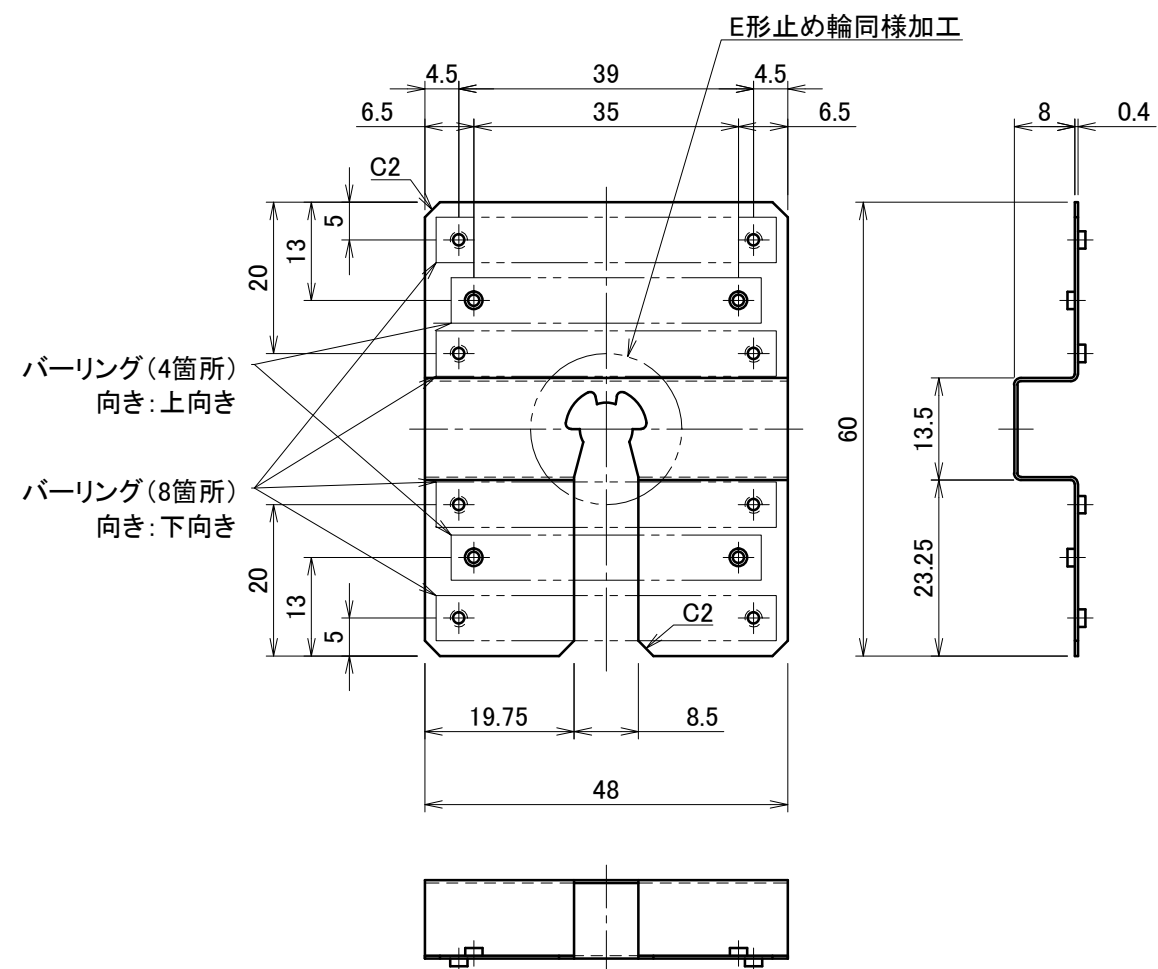
| | | | | |
|---|----|-----|------|----|
| △ | 箇所 | 年月日 | 訂正記事 | 署名 |
| 0 | | | | |



A3

| | | | | | | | | | | |
|----|----------------------|-------|----|-----------|-----|------------|---|----------|---|-----|
| 材質 | A6063S-T5 | 単位 mm | 作図 | 2014.4.25 | 図面名 | 不陸用プレート II | 図番 | A50103-0 | 尺度 | 1/1 |
| 仕上 | 陽極酸化塗装複合皮膜 (シルバー) | 製図 | 検図 | 承認 | 品番 | DB0124_SV |  | |  | |

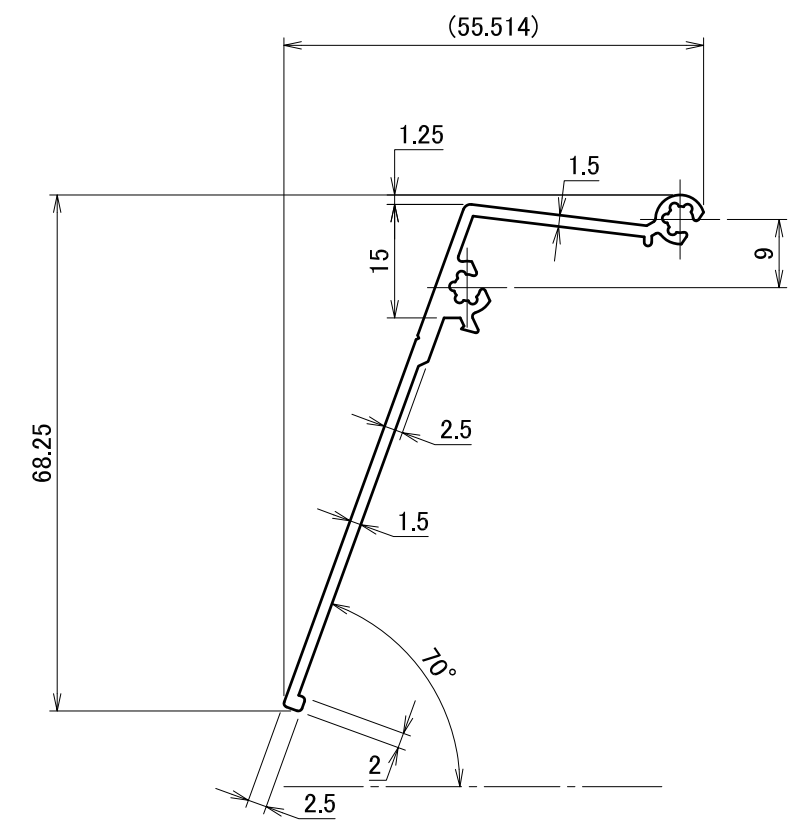
| | | | | |
|---|----|-----|------|----|
| △ | 箇所 | 年月日 | 訂正記事 | 署名 |
| 0 | | | | |



A3

| | | | | | | | | | | | |
|----|-----------------------------|-------|----|----|------------|-----|------------|-------------|----------|----|-----|
| 材質 | SUS304-t0.4 (JIS G 4305) | 単位 mm | 作図 | | 2015.12.11 | 図面名 | パネル間アース II | 図番 | A50298-0 | 尺度 | 1/1 |
| | 製図 | 藤谷 | 検図 | 中江 | 承認 | | | | | | |
| 仕上 | — | | | | | 品番 | DB0119 | 株式会社ダイドーハント | | | |

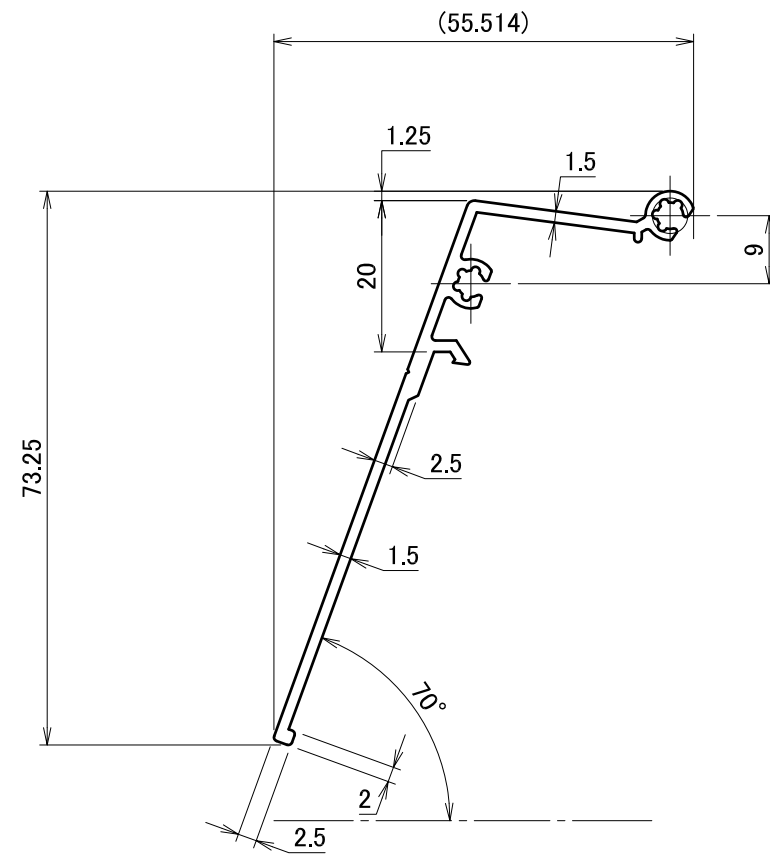
| | | | | |
|---|----|-----|------|----|
| △ | 箇所 | 年月日 | 訂正記事 | 署名 |
| 0 | | | | |




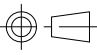
A3

| | | | | | | | | | | |
|----|----------------|-------|----|-----------|-----|------------------|----|----------|----|-----|
| 材質 | A6063S-T5 | 単位 mm | 作図 | 2014.4.25 | 図面名 | 軒カバーⅡ (35mm用) | 図番 | A50115-0 | 尺度 | 1/1 |
| 仕上 | 着色陽極酸化皮膜(ブラック) | 製図 | 検図 | 承認 | 品番 | DB0601_BK | | | | |

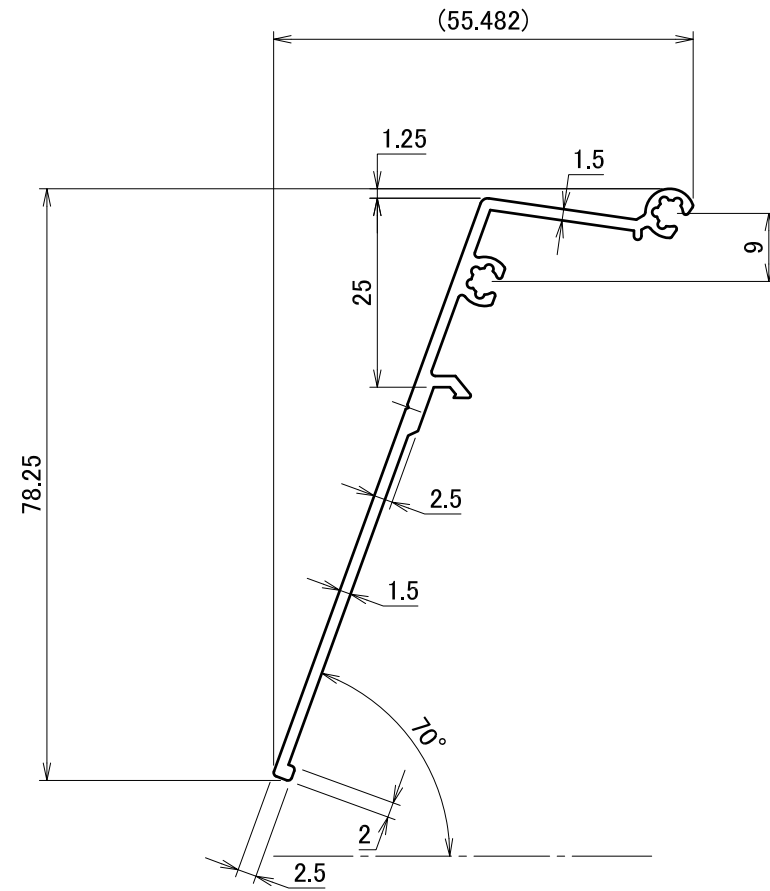
| | | | | |
|---|----|-----|------|----|
| △ | 箇所 | 年月日 | 訂正記事 | 署名 |
| 0 | | | | |



A3

| | | | | | | | | | | |
|----|----------------|-------|----|----------|-----|------------------|---|----------|---|-----|
| 材質 | A6063S-T5 | 単位 mm | 作図 | 2014.4.7 | 図面名 | 軒カバーⅡ (40mm用) | 図番 | A50117-0 | 尺度 | 1/1 |
| 仕上 | 着色陽極酸化皮膜(ブラック) | 製図 | 検図 | 承認 | 品番 | DB0602_BK |  | |  | |

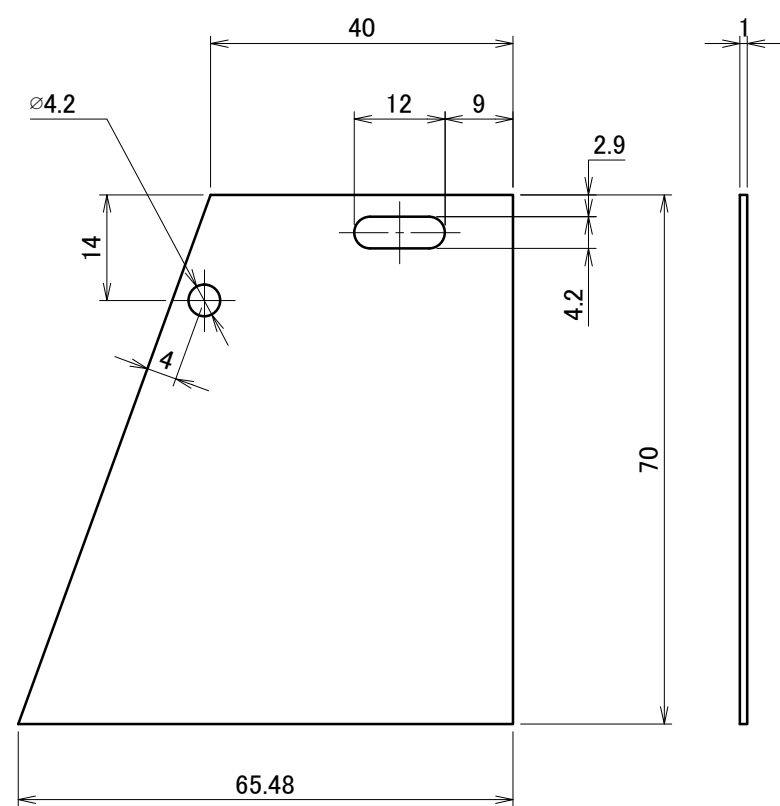
| | | | | |
|---|----|-----|------|----|
| △ | 箇所 | 年月日 | 訂正記事 | 署名 |
| 0 | | | | |




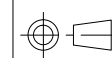
A3

| | | | | | | | | | | | |
|----|----------------------|-------|----|----|-----------|-----|--------------|----|----------|----|-----|
| 材質 | A6063S-T5 | 単位 mm | 作図 | | 2014.3.31 | 図面名 | 軒カバー II | 図番 | A50157-0 | 尺度 | 1/1 |
| | 製図 | 検図 | | 承認 | | | (45mm・46mm用) | | | | |
| 仕上 | 陽極酸化塗装複合皮膜 (ブラック) | | | | | 品番 | DB0646 | | | | |

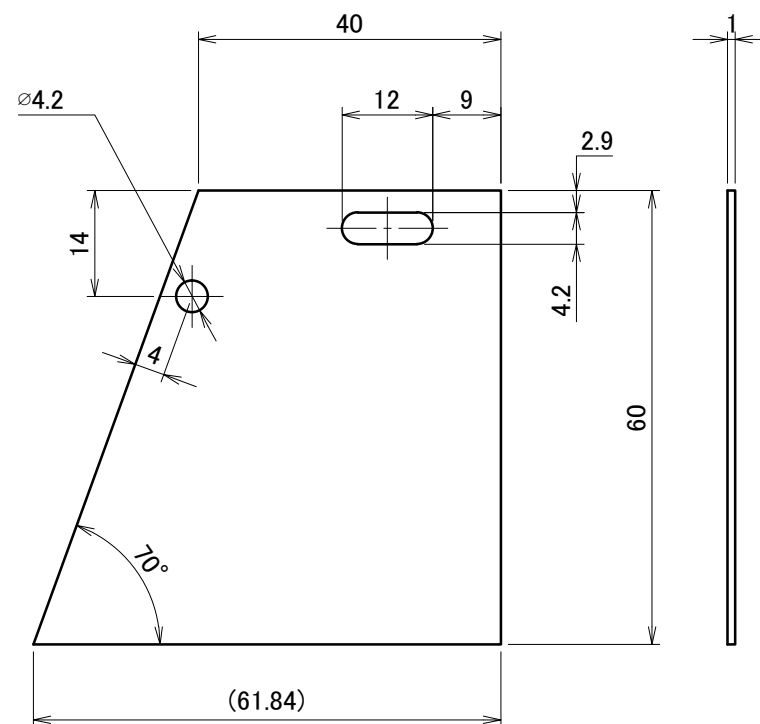
| △ | 箇所 | 年月日 | 訂正記事 | 署名 |
|---|----|-----|------|----|
| 1 | | | | |



A3

| | | | | | | | | | | |
|----|----------------------|-------|----|-----------|-----|--------|---|----------|---|-----|
| 材質 | A5052P | 単位 mm | 作図 | 2014.4.25 | 図面名 | 端面カバーⅡ | 図番 | A50108-1 | 尺度 | 1/1 |
| 仕上 | 着色陽極酸化皮膜 ブラック(両面) | 製図 | 検図 | 承認 | 品番 | DB0128 |  | |  | |

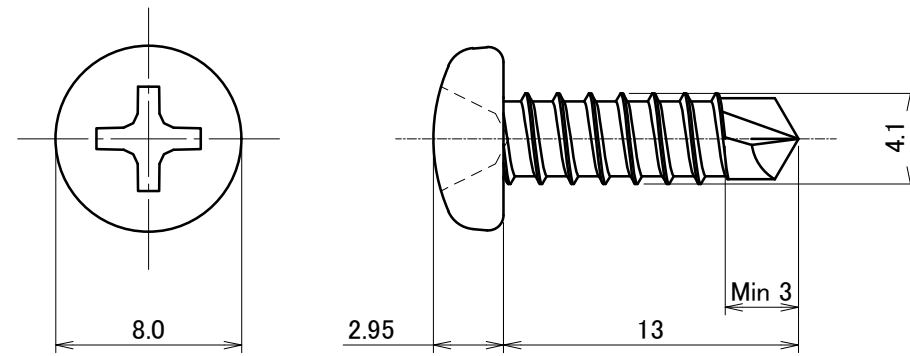
| | | | | |
|---|----|-----|------|----|
| △ | 箇所 | 年月日 | 訂正記事 | 署名 |
| 0 | | | | |




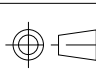
※ 図番50108端面カバーⅡ
 長さを70→60へ10mmカット

| | | | | | | | | | | | |
|----|----------------------|-------|--------------|--|----|-----|----------|----------|----------|----|-----|
| 材質 | A5052 | 単位 mm | 作図 2017.8.28 | | | 図面名 | 端面カバーⅡ-S | 図番 | A50378-0 | 尺度 | 1/1 |
| | | 製図 | 検図 | | 承認 | | | | | | |
| 仕上 | 着色陽極酸化皮膜 ブラック(両面) | | | | | 品番 | DB0178 | 株式会社ダイハン | | | |

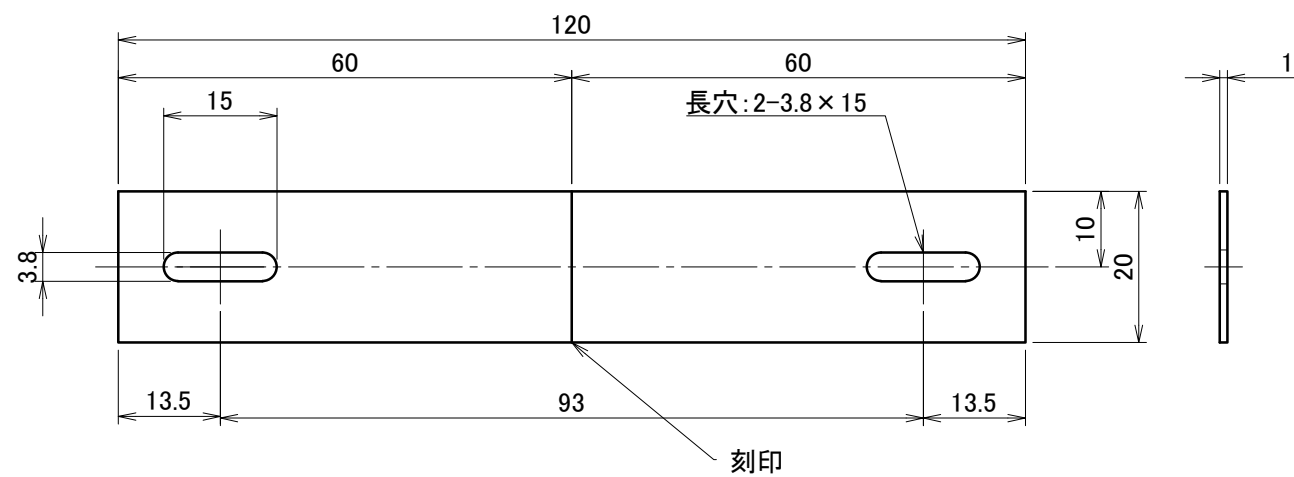
| | | | | |
|---|----|-----|------|----|
| △ | 箇所 | 年月日 | 訂正記事 | 署名 |
| 0 | | | | 三浦 |



A3

| | | | | | | | | | | | |
|----|--------|-------|---------------|----|----|-----|---|----|---|----|-----|
| 材質 | SUS410 | 単位 mm | 作図 2019.12.02 | | | 図面名 | ドリルねじ φ4×13 ナベ 黒 | 図番 | A50451-0 | 尺度 | 3/1 |
| | 仕上 | | 黒塗装 | 製図 | 設計 | | | | | | |
| | | | | | | |  DAIDOHANT.CO.,LTD. | |  | | |

| | | | | |
|---|----|------------|------|----|
| △ | 箇所 | 年月日 | 訂正記事 | 署名 |
| 0 | | 2017.06.19 | 新規作成 | 島田 |



| | | | | | | | | | | |
|----|-------------------------|-------|----|-----------|-----|------------|----------|----------|----|-----|
| 材質 | A5052 | 単位 mm | 作図 | 2017.6.19 | 図面名 | ラック間アース II | 図番 | A50376-0 | 尺度 | 1/1 |
| 仕上 | 陽極酸化塗装複合皮膜 ブラック (両面) | 製図 | 検図 | 承認 | 品番 | DB0117 | 株式会社ダイハン | | | |