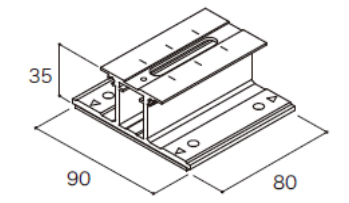
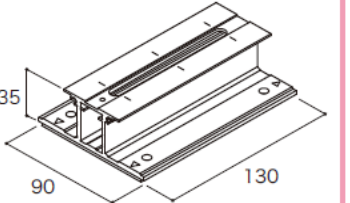
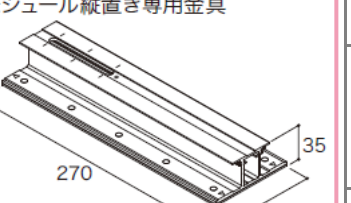
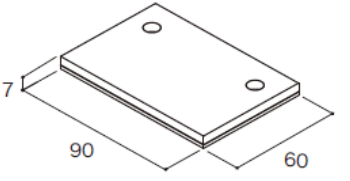


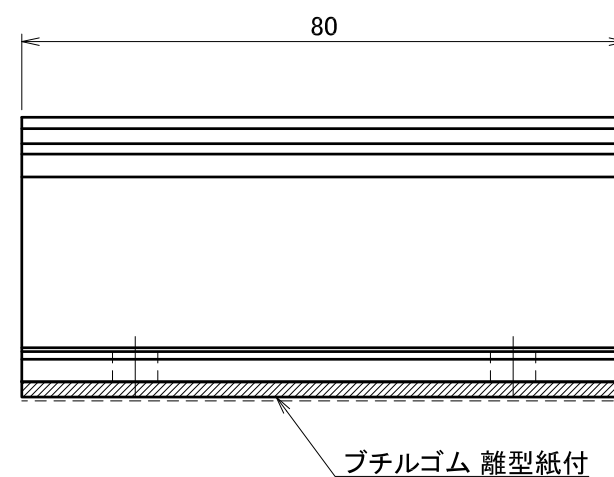
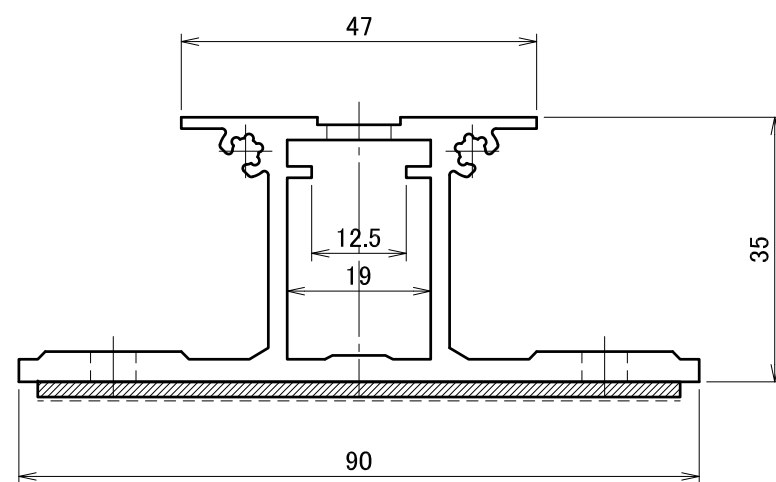
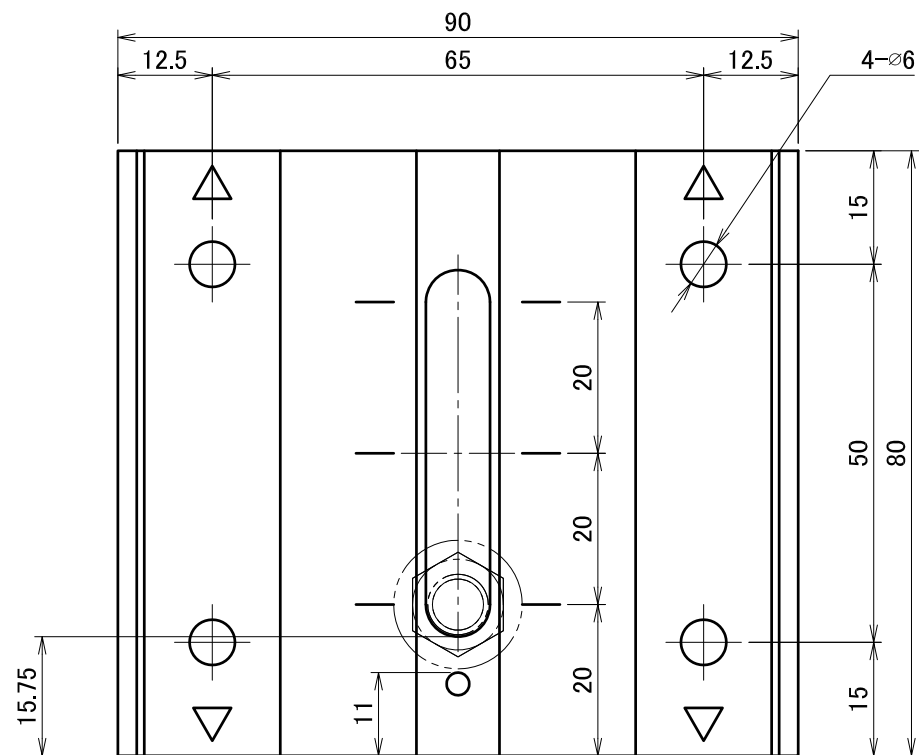
# 〔製品図〕 ショートラックⅡ

↓↓破線部をクリックいただくとそのページへ移動します。

化粧スレート屋根			名称・仕様	ページ	
<b>ショートトラックⅡ L=80</b> C0122  アルミ	<b>ショートトラックⅡ L=130</b> C0121  アルミ	<b>ショートトラックⅡ L=270</b> C0123 モジュール縦置き専用金具  アルミ	ショートトラックⅡ_横置き	ショートトラックⅡ_L=80 ※1	1
			ショートトラックⅡ_縦置き	ショートトラックⅡ_L=130	2
<b>段差調整金具Ⅱ</b> C0125  アルミ			共通部材	ショートトラックⅡ_L=80 ※1	3
				ショートトラックⅡ_L=270	4
				PV専用ビス60(防水P付)	5
				防水シート4	6
				六角フランジナット_M8	7
段差調整金具Ⅱ	8				

※1は、同図面です。

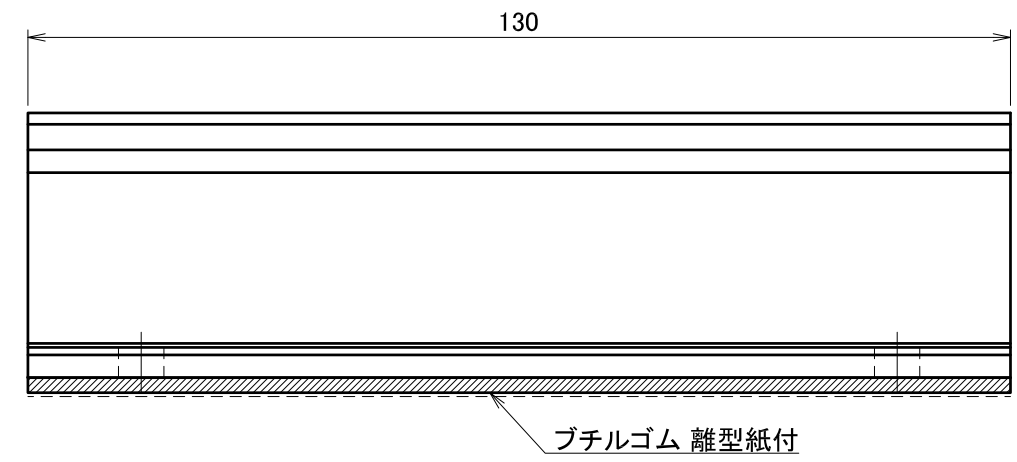
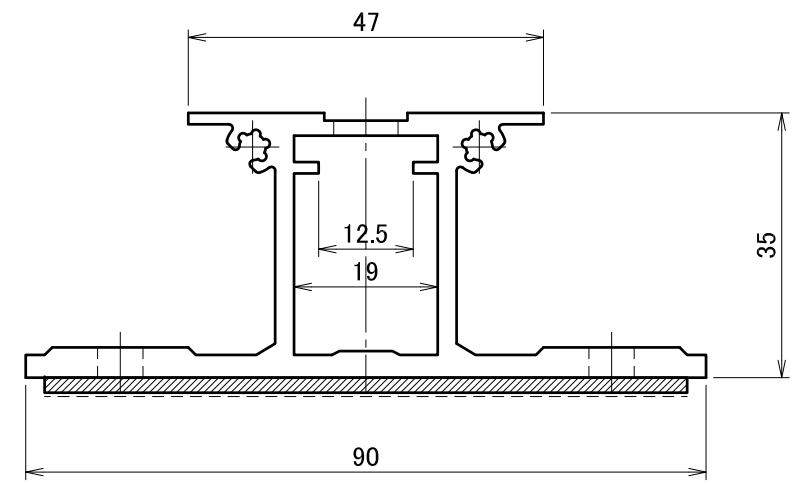
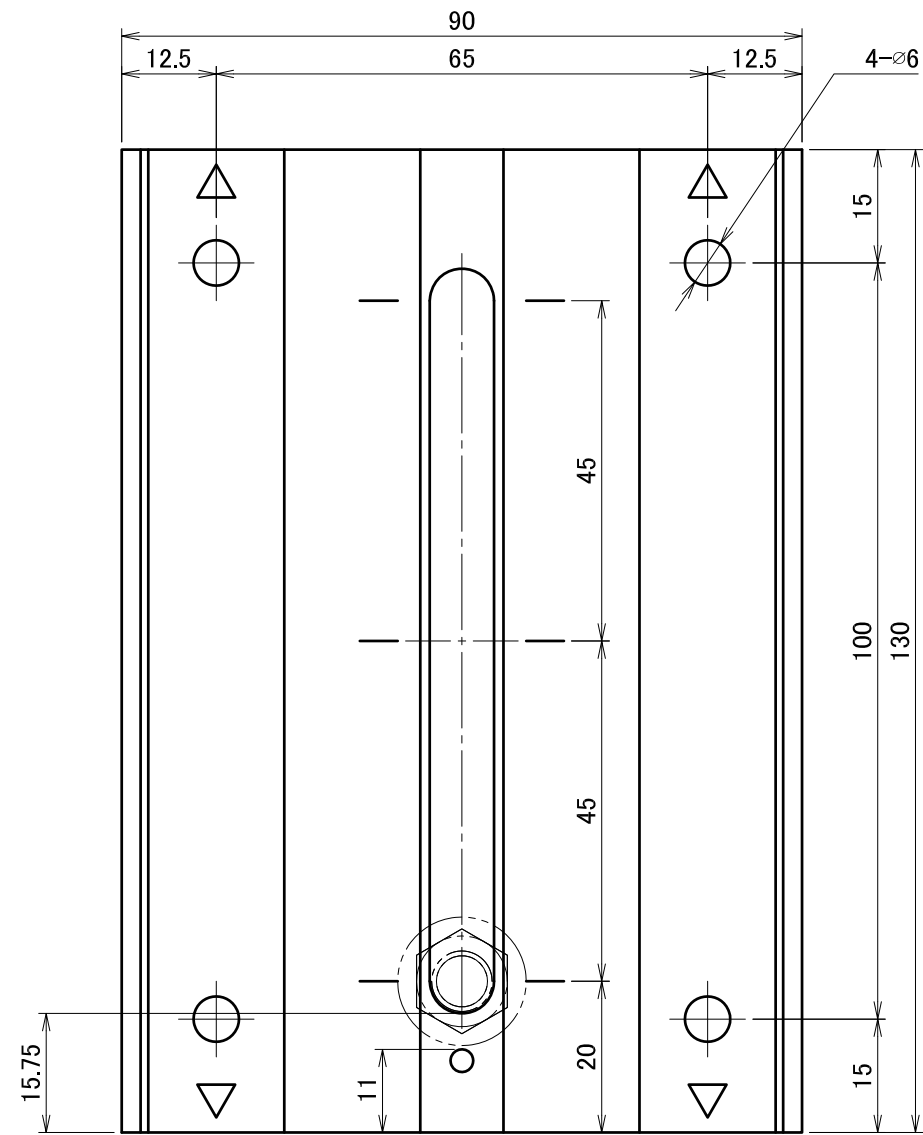
△	箇所	年月日	訂正記事	署名
0				



A3

番号	名称	個数	材質・備考	材質	単位 mm	作図	2013.5.22	図面名	シヨートラック II (L=80)	図番	A50096-0	尺度	1/1
①	シヨートラック II	1	A6063S-T5 着色陽極酸化皮膜 (ブラック)	仕上	着色陽極酸化皮膜 (ブラック)	製図	検図	承認	品番	DB0122_BK			
②	ブチルゴム	1	ブチルゴム 離型紙付										

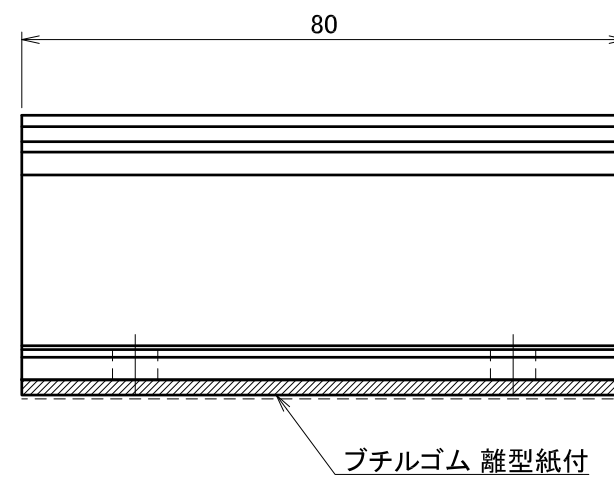
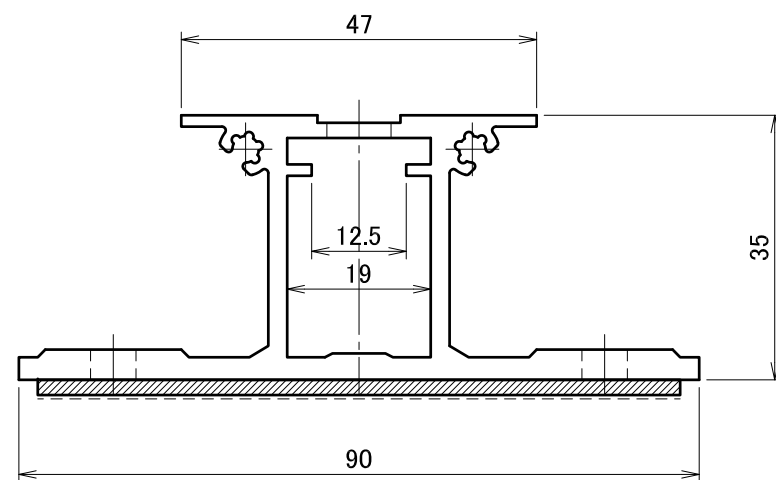
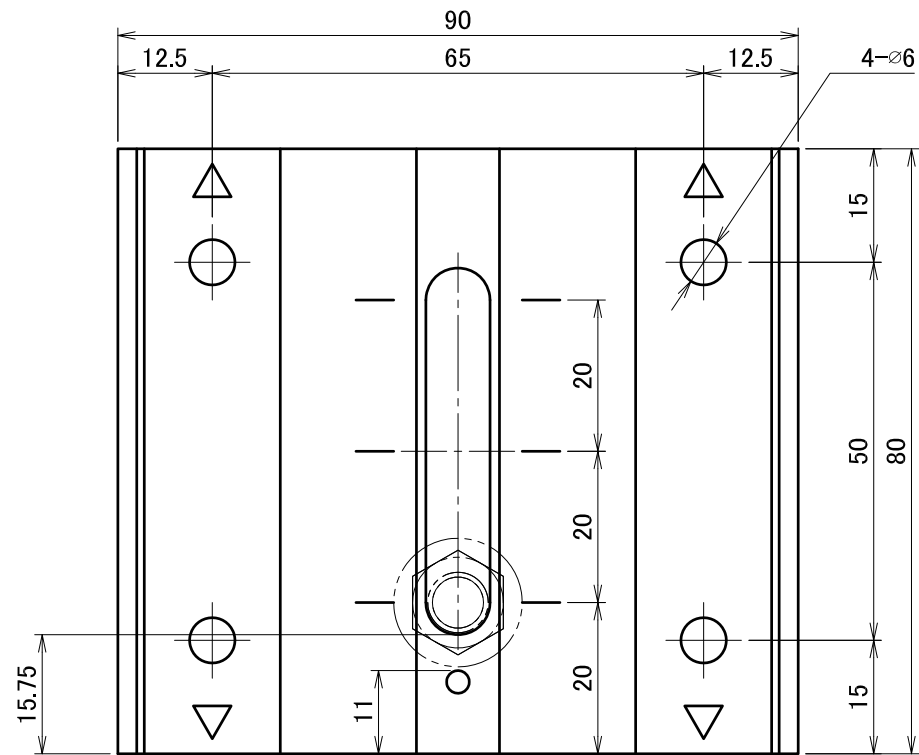
△	箇所	年月日	訂正記事	署名
0				



番号	名称	個数	材質・備考	材質	単位 mm	作図	2013.5.22	図面名	ショートラック II (L=130)	図番	A50098-0	尺度	1/1
①	ショートラック II	1	A6063S-T5 着色陽極酸化皮膜(ブラック)	仕上	着色陽極酸化皮膜 (ブラック)	製図	検図	承認	品番	DB0121-BK	DAIDOHANT.CO.,LTD.		
②	ブチルゴム	1	ブチルゴム 離型紙付										

A3

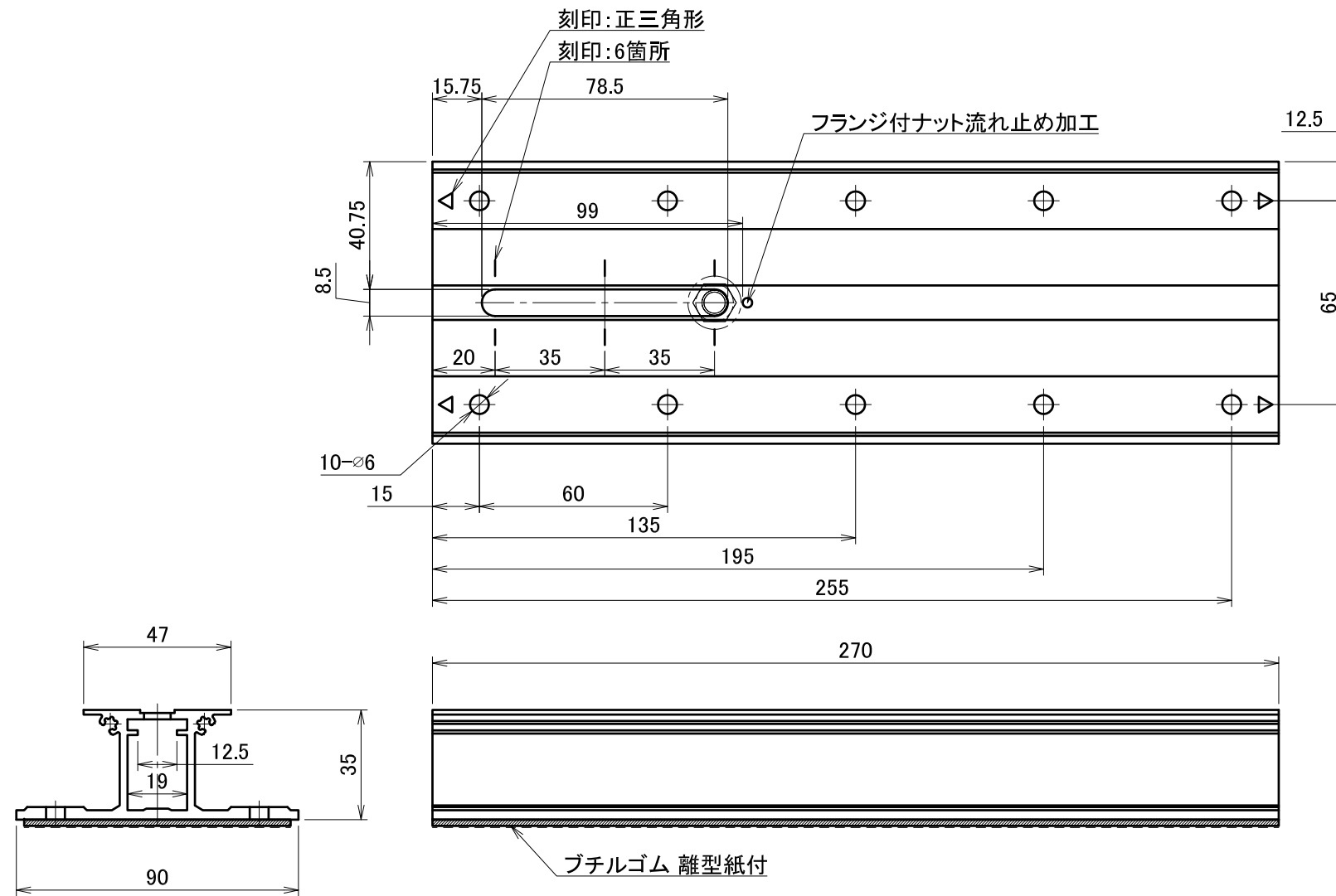
△	箇所	年月日	訂正記事	署名
0				



A3

番号	名称	個数	材質・備考	材質	単位 mm	作図	2013.5.22	図面名	ショートラック II (L=80)	図番	A50096-0	尺度	1/1
①	ショートラック II	1	A6063S-T5 着色陽極酸化皮膜(ブラック)	仕上	製図	検図	承認	品番	DB0122_BK	DAIDOHANT.CO.,LTD.			
②	ブチルゴム	1	ブチルゴム 離型紙付										

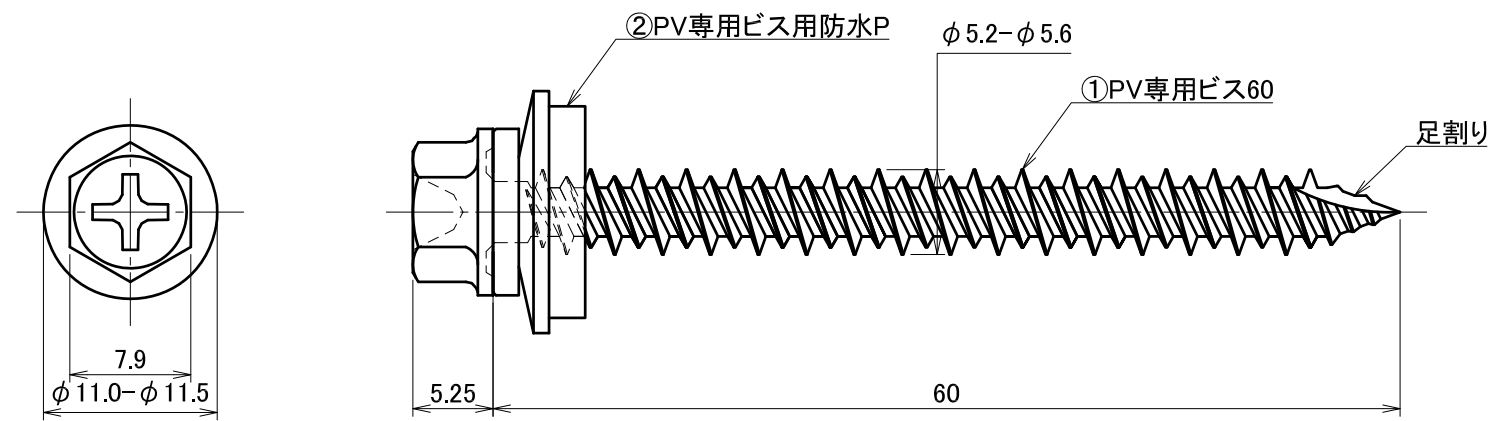
△	箇所	年月日	訂正記事	署名
0				



A3

番号	名称	個数	材質・備考	材質	単位 mm	作図	2015.6.24	図面名	シヨートラック II (L=270)	図番	A50100-0	尺度	1/2
①	シヨートラック II	1	A6063S-T5 着色陽極酸化皮膜(ブラック)	仕上	製図	検図	承認	品番	DB0123_BK				
②	ブチルゴム	1	ブチルゴム 離型紙付										

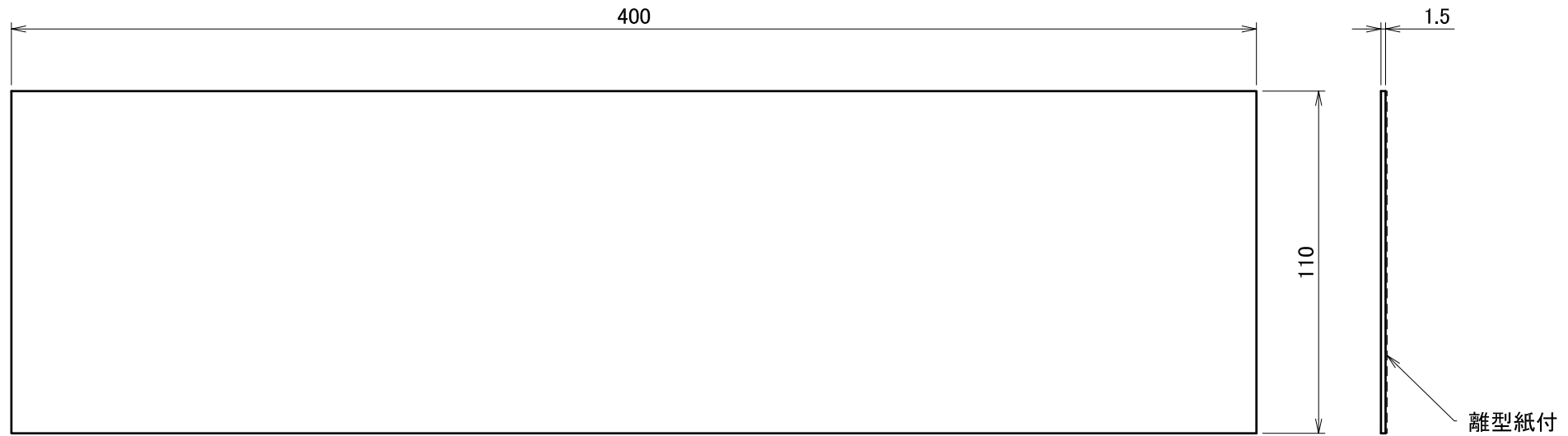
△	箇所	年月日	訂正記事	署名
2				




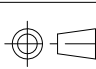
A3

番号	名称	個数	材質・備考	材質	単位 mm	作図	2014.8.25	図面名	図番	尺度
				別表に記載	製図	検図	承認	PV専用ビス60(防水P付)	A50066-2	2/1
1	PV専用ビス60	1	SUS304 or XM7	仕上	藤谷	中江	岡室	品番	DAIDOHANT.CO.,LTD.	
2	PV専用ビス用防水P	1	座金部:SUS304 ゴム部:EPDM					DB9207		

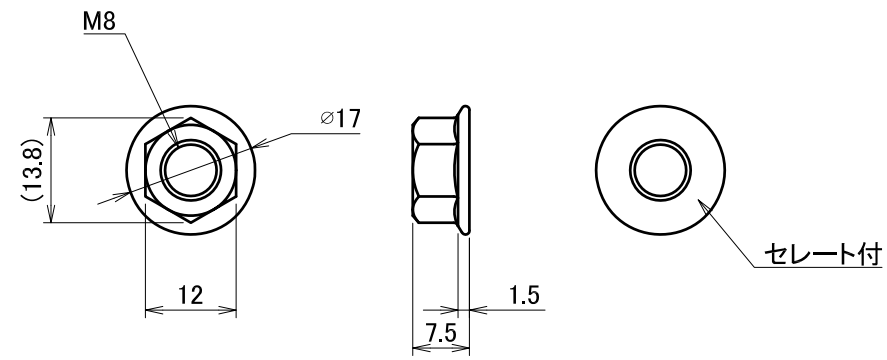
△	箇所	年月日	訂正記事	署名
0				




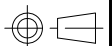
A3

材質	ゴムアスファルトルーフィング (ブラック)	単位 mm	2014.4.25			図面名	防水シート4(スレート)	図番	A50121-0	尺度	1/2
	仕上	—	製図	検図	承認	品番	DB9108	 <b>DAIDOHANT.CO.,LTD.</b>			

△	箇所	年月日	訂正記事	署名
1				

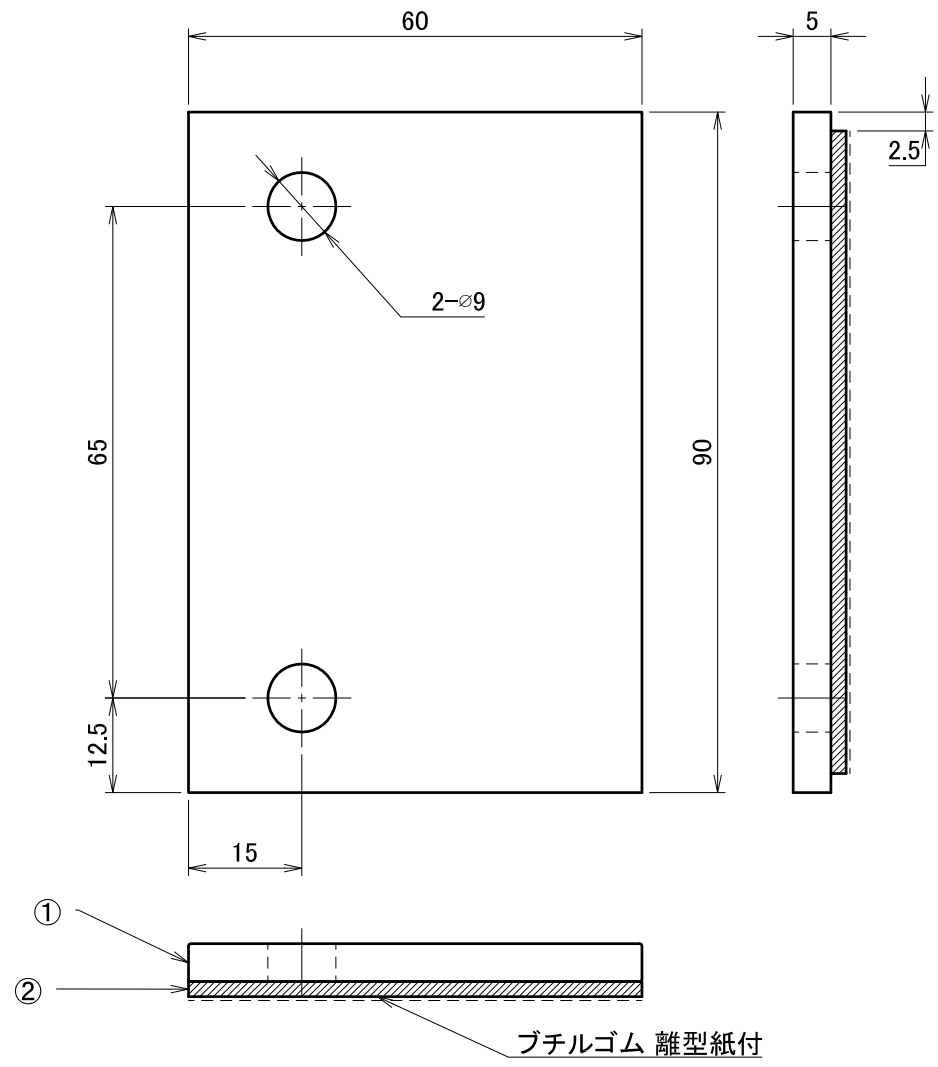


A3

材質	SUS304 or XM7	単位 mm	作図		2014.4.25	図面名	六角フランジナット_M8 (セレート付)	図番	A50229-1	尺度	1/1
	仕上	高耐食コーティング (シルバー)	製図	検図							
						品番	DB9017				



△	箇所	年月日	訂正記事	署名
1				



A3

番号	名称	個数	材質・備考	材質	単位 mm	作図	2014.4.25	図面名	段差調整金具 II	図番	A50105-1	尺度	1/1
①	段差調整金具	1	A6063S-T5 陽極酸化皮膜	仕上	製図	検図	承認	品番	DB0125_SV				
②	ブチルゴム	1	ブチルゴム 離型紙付										