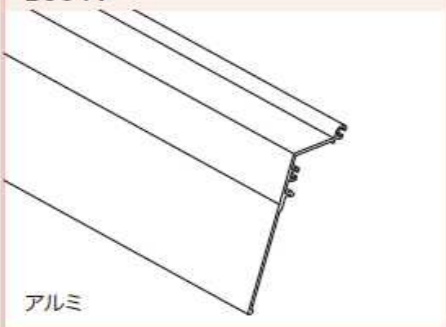
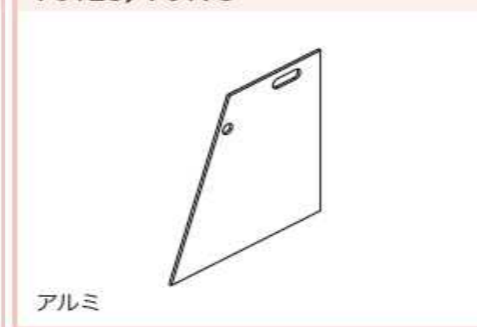
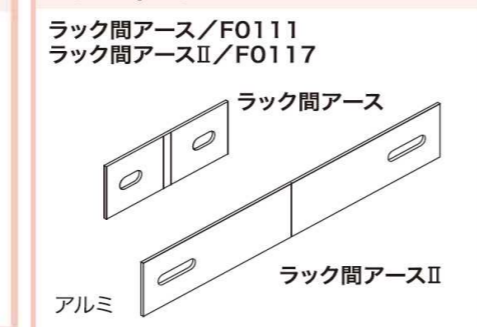
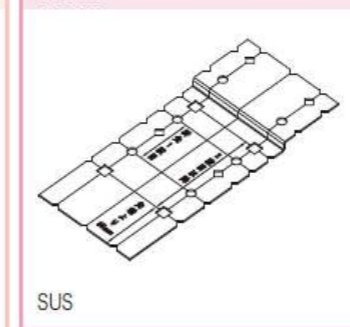
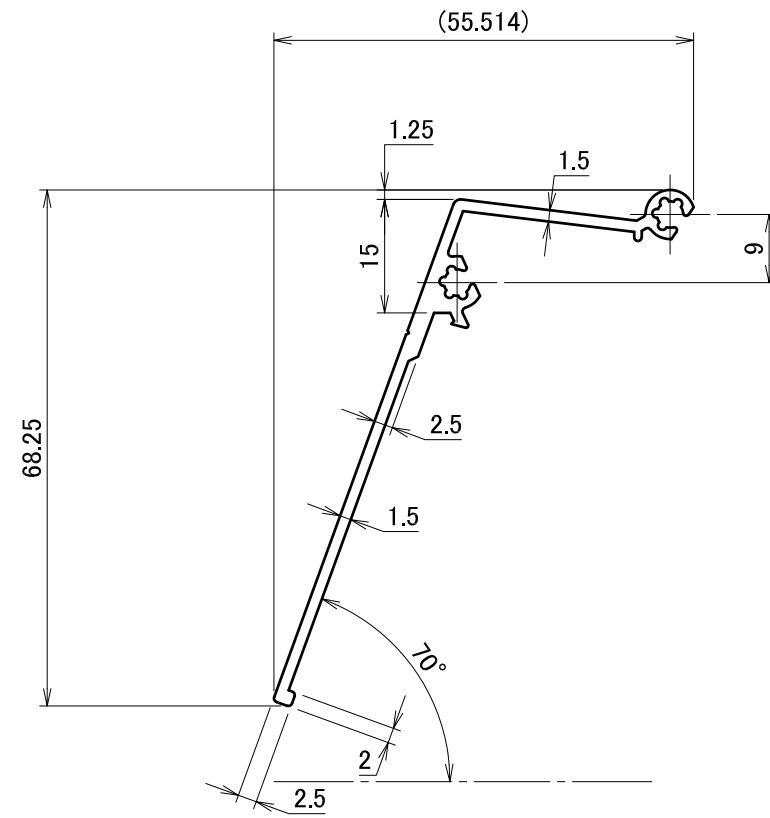


〔製品図（オプション）〕 ショートラックⅡ


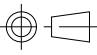
↓↓  アイコンに合わせてクリックするとページ移動します。

軒カバー 他オプション				ページ
<div data-bbox="133 325 549 693"> <p>軒カバーⅡ 各種 B064*</p>  <p>アルミ</p> </div> <div data-bbox="549 325 994 693"> <p>端面カバーⅡ/端面カバーⅡ-S F0128/F0178</p>  <p>アルミ</p> </div> <div data-bbox="994 325 1439 693"> <p>ラック間アース/ラック間アースⅡ F0111/F0117</p> <p>ラック間アース/F0111 ラック間アースⅡ/F0117</p>  <p>アルミ</p> </div> <div data-bbox="1439 325 1765 693"> <p>ショートラックⅡ 墨出し治具 C9902</p>  <p>SUS</p> </div>	軒カバーⅡ (35mm用)	1		
	軒カバーⅡ (40mm用)	2		
	軒カバーⅡ (45・46mm用)	3		
	軒カバーⅡ (50mm用)	4		
	端面カバーⅡ	5		
	端面カバーⅡ-S	6		
	テクスビス ナベ4x13黒	7		
	ラック間アースⅠ	8		
	ラック間アースⅡ	9		
	墨出し治具	10		

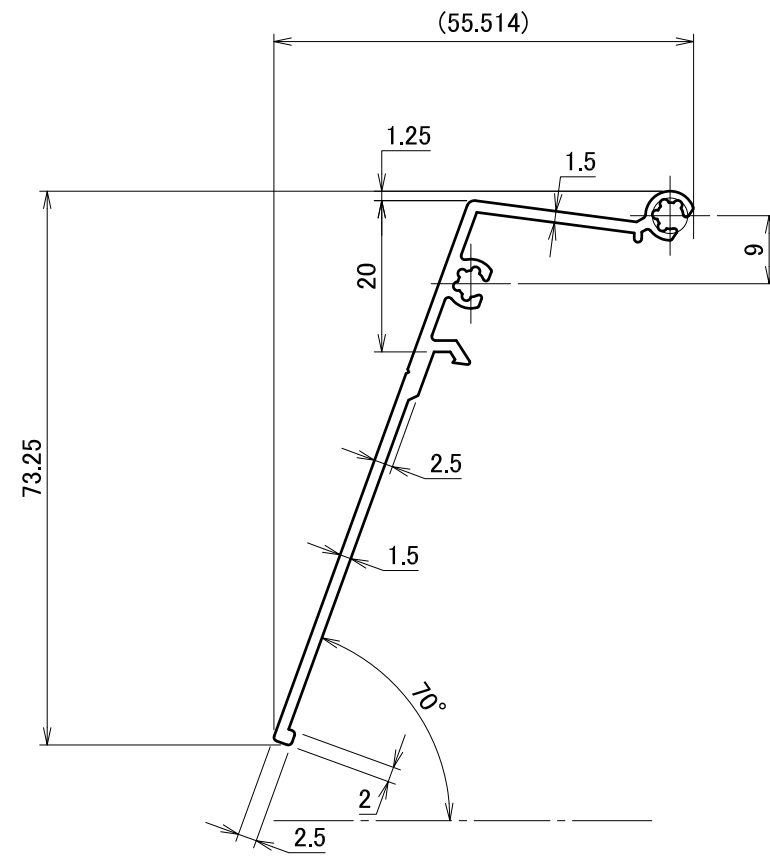
△	箇所	年月日	訂正記事	署名
0				




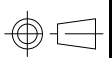
A3

材質	A6063S-T5	単位 mm	作図	2014.4.25	図面名	軒カバーⅡ (35mm用)	図番	A50115-0	尺度	1/1
仕上	着色陽極酸化皮膜(ブラック)	製図	検図	承認	品番	DB0601_BK				

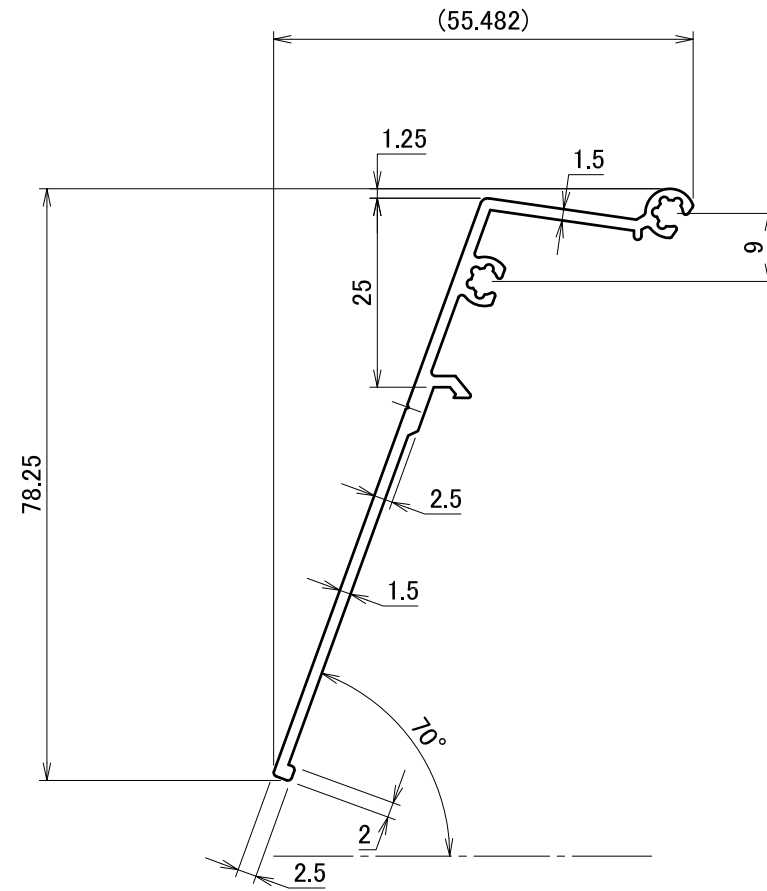
△	箇所	年月日	訂正記事	署名
0				



A3

材質	A6063S-T5	単位 mm	作図	2014.4.7	図面名	軒カバー II (40mm用)	図番	A50117-0	尺度	1/1
仕上	着色陽極酸化皮膜(ブラック)	製図	検図	承認	品番	DB0602_BK				

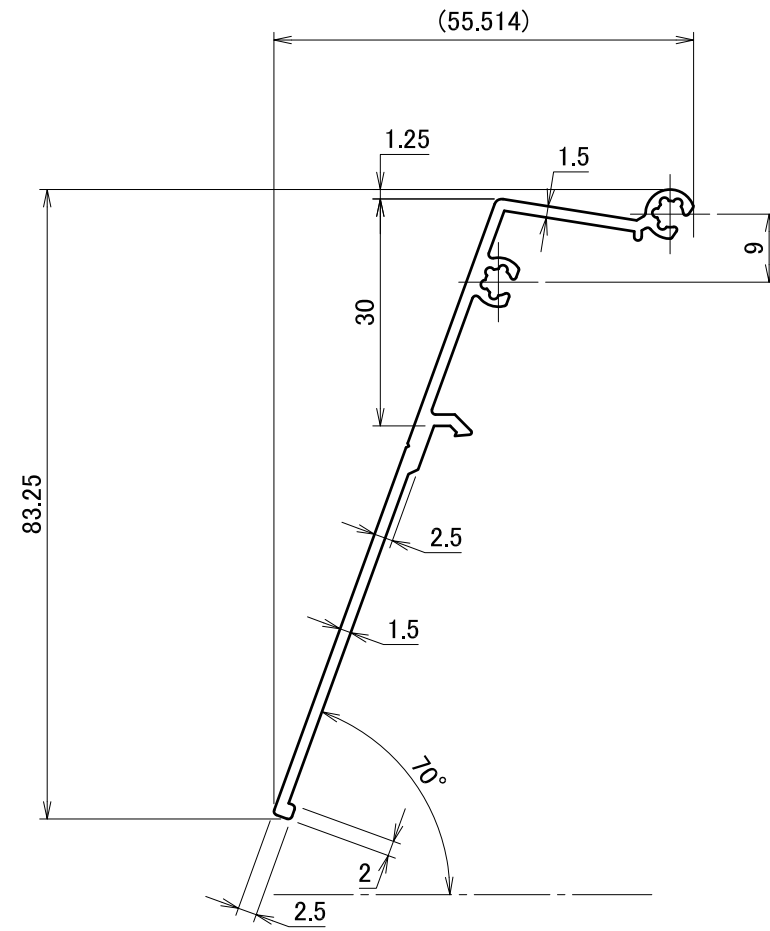
△	箇所	年月日	訂正記事	署名
0				



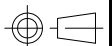
A3

材質	A6063S-T5	単位 mm	作図		2014.3.31	図面名	軒カバー II	図番	A50157-0	尺度	1/1
	製図	検図		承認			(45mm・46mm用)				
仕上	陽極酸化塗装複合皮膜 (ブラック)					品番	DB0646				

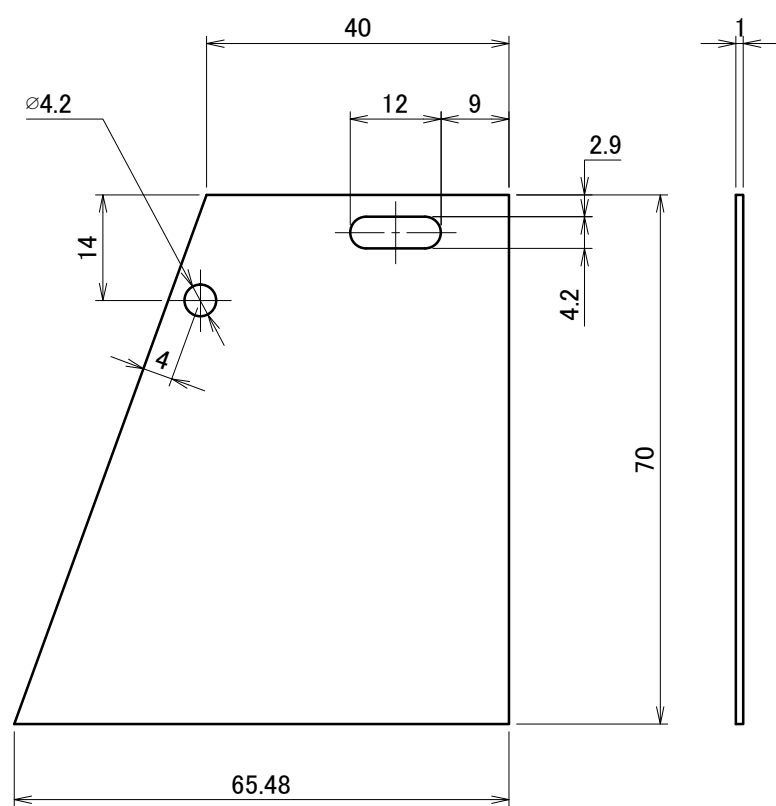
△	箇所	年月日	訂正記事	署名
0				




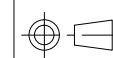
A3

材質	A6063S-T5	単位 mm	作図 2014.4.7			図面名	軒カバー II (50mm用)	図番	A50128-0	尺度	1/1
	仕上	陽極酸化塗装複合皮膜 (ブラック)	製図	検図	承認	品番	DB0645_BK				

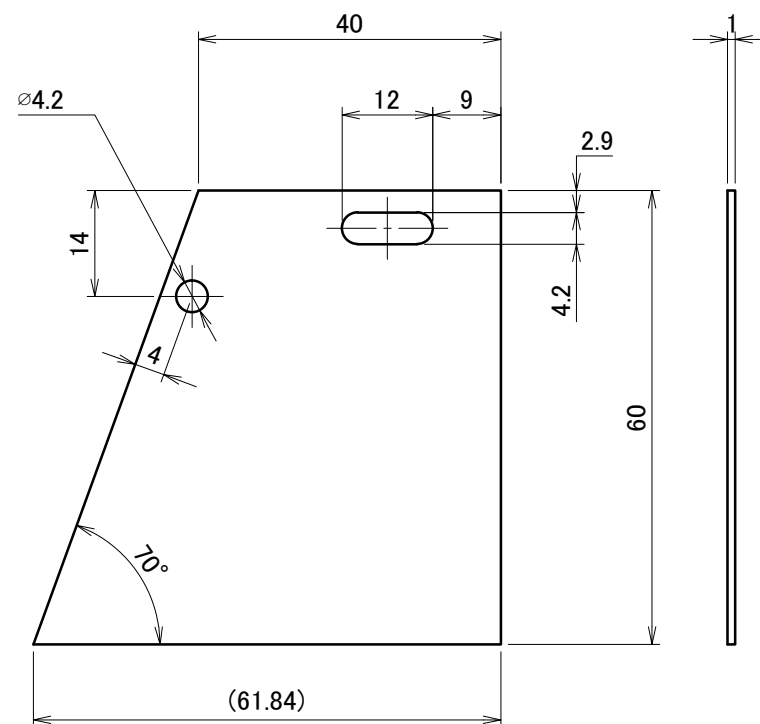
△	箇所	年月日	訂正記事	署名
1				



A3

材質	A5052P	単位 mm	作図	2014.4.25	図面名	端面カバーⅡ	図番	A50108-1	尺度	1/1
仕上	着色陽極酸化皮膜 ブラック(両面)	製図	検図	承認	品番	DB0128				

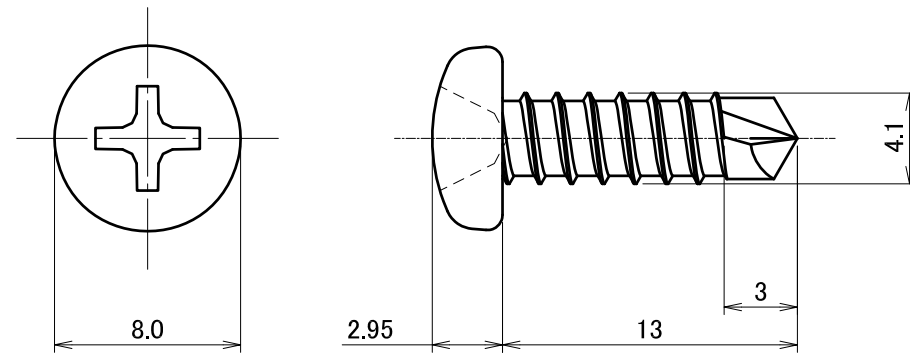
△	箇所	年月日	訂正記事	署名
0				



※ 図番50108端面カバーⅡ
 長さを70→60へ10mmカット

材質	A5052	単位 mm	作図		2017.8.28	図面名	端面カバーⅡ-S	図番	A50378-0	尺度
	仕上	着色陽極酸化皮膜 ブラック(両面)	製図	検図						

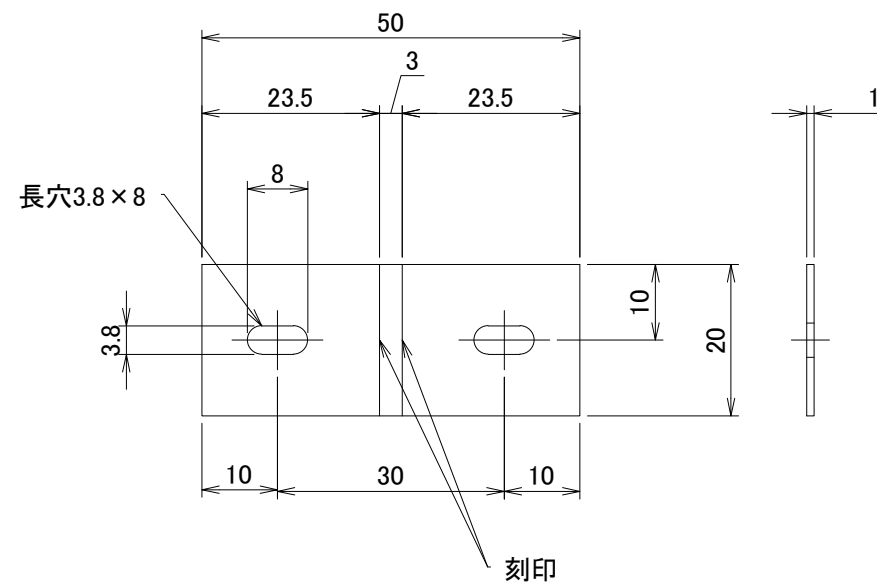
△	箇所	年月日	訂正記事	署名
0				




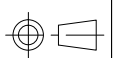
A3

材質	SUSXM7	単位 mm	作図 2014.4.25			図面名	テクスビス ナベ4×13黒	図番	A50054-0	尺度	3/1
	仕上		黒塗装(頭部)	製図	設計						

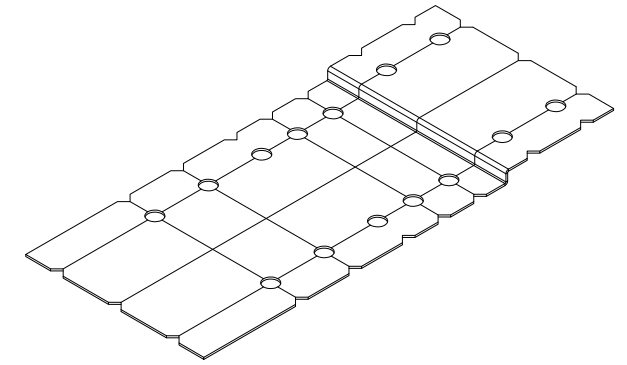
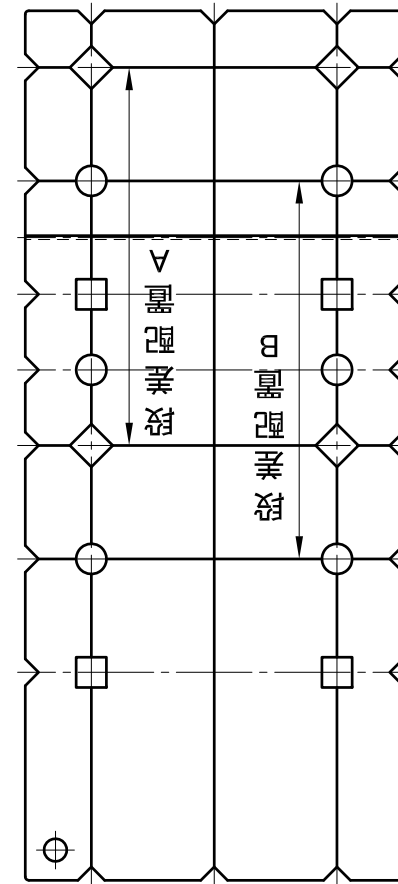
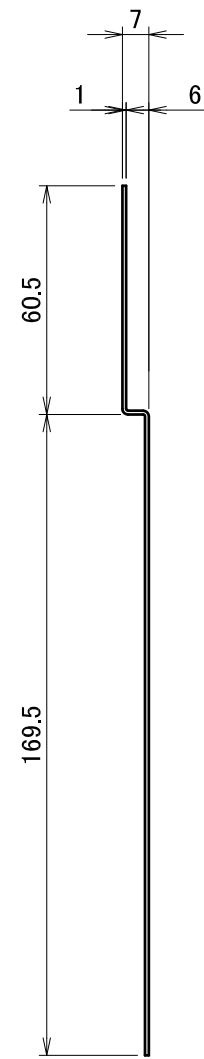
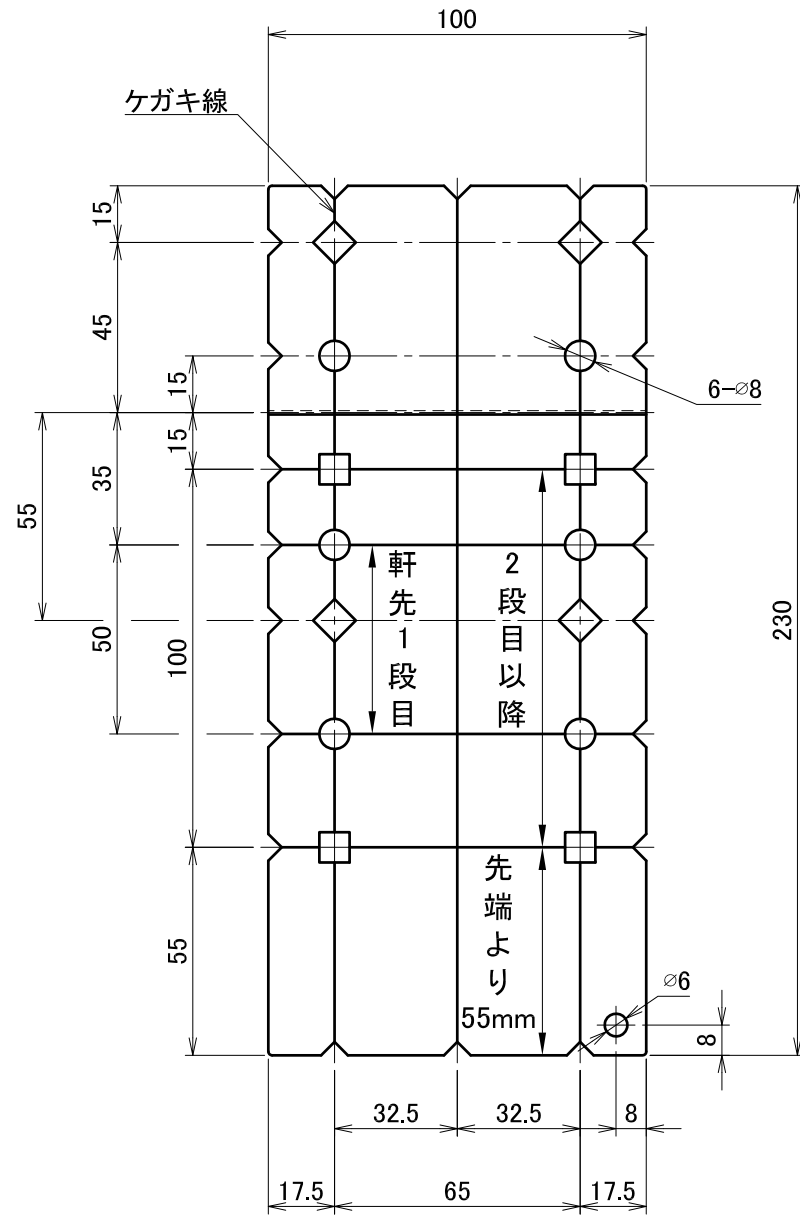
△	箇所	年月日	訂正記事	署名
0				



A3

材質	A5052	単位 mm	作図 2014.4.25			図面名	ラック間アース	図番	A50020-0	尺度	1/1
仕上	陽極酸化塗装複合皮膜 (ブラック)	製図	設計	検図	承認	品番	DB0111				

△	箇所	年月日	訂正記事	署名
0				



A3

材質	SUS304		単位 mm	作図	2014.4.25	図面名	ショートラック II	図番	A50167-0	尺度	1/2
	製図	検図		承認		墨出し治具					
仕上	—					品番	DB9902	