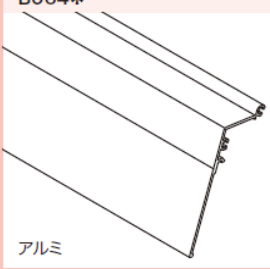
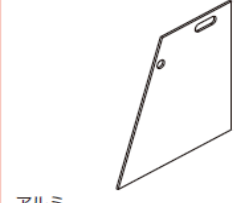
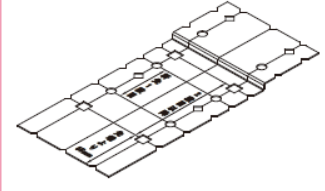
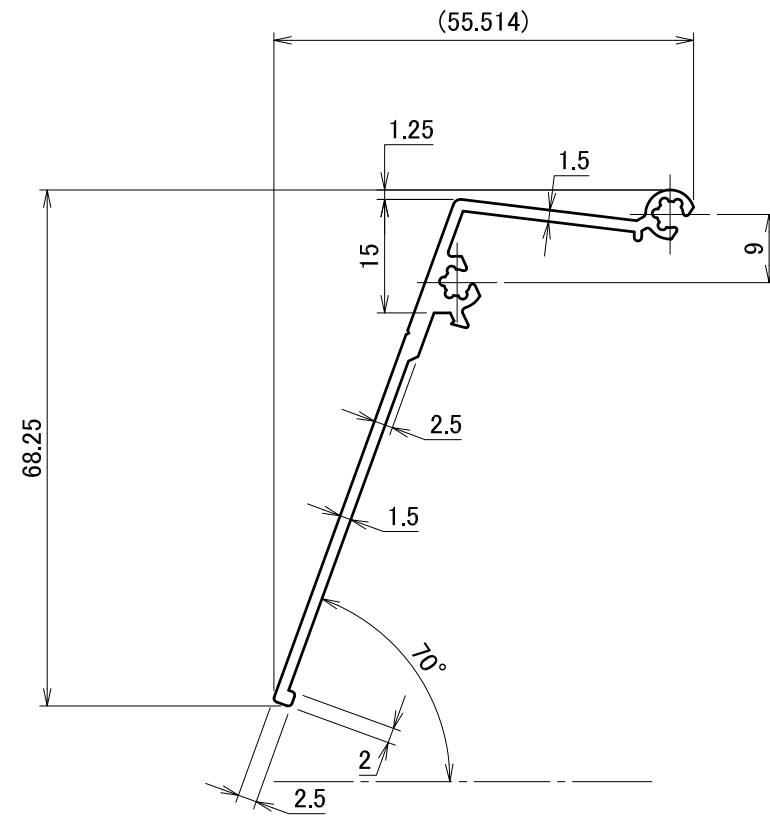


〔製品図（オプション）〕 ショートラックⅡ


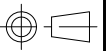
↓↓破線部をクリックいただくとそのページへ移動します。

| 軒カバー 他オプション | | | ページ |
|--|------------------|---|-----|
| <div data-bbox="133 296 448 596"> <p>軒カバーⅡ 各種 B064*</p>  <p>アルミ</p> </div> <div data-bbox="463 296 795 596"> <p>端面カバーⅡ/端面カバーⅡ-S F0128/F0178</p>  <p>アルミ</p> </div> <div data-bbox="810 296 1124 596"> <p>ショートラックⅡ 墨出し治具 C9902</p>  <p>SUS</p> </div> | 軒カバーⅡ (35mm用) | 1 | |
| | 軒カバーⅡ (40mm用) | 2 | |
| | 軒カバーⅡ (45・46mm用) | 3 | |
| | 軒カバーⅡ (50mm用) | 4 | |
| | 端面カバーⅡ | 5 | |
| | 端面カバーⅡ-S | 6 | |
| | テクスビス ナベ4x13黒 | 7 | |
| | 墨出し治具 | 8 | |

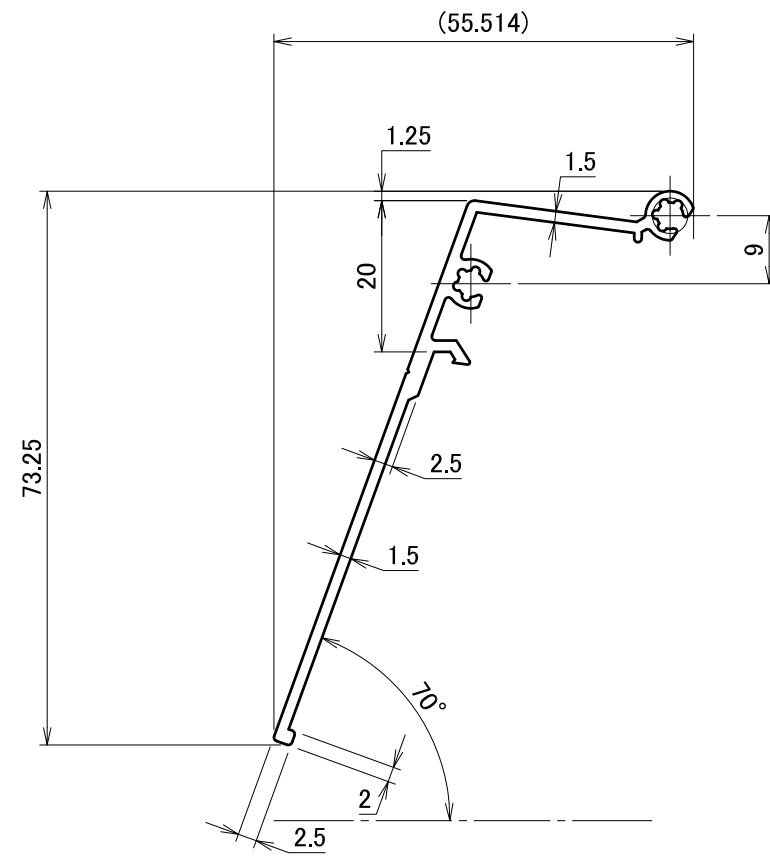
| | | | | |
|---|----|-----|------|----|
| △ | 箇所 | 年月日 | 訂正記事 | 署名 |
| 0 | | | | |




A3

| | | | | | | | | | | |
|----|----------------|-------|----|-----------|-----|--------------------|---|----------|---|-----|
| 材質 | A6063S-T5 | 単位 mm | 作図 | 2014.4.25 | 図面名 | 軒カバー II (35mm用) | 図番 | A50115-0 | 尺度 | 1/1 |
| 仕上 | 着色陽極酸化皮膜(ブラック) | 製図 | 検図 | 承認 | 品番 | DB0601_BK |  | |  | |

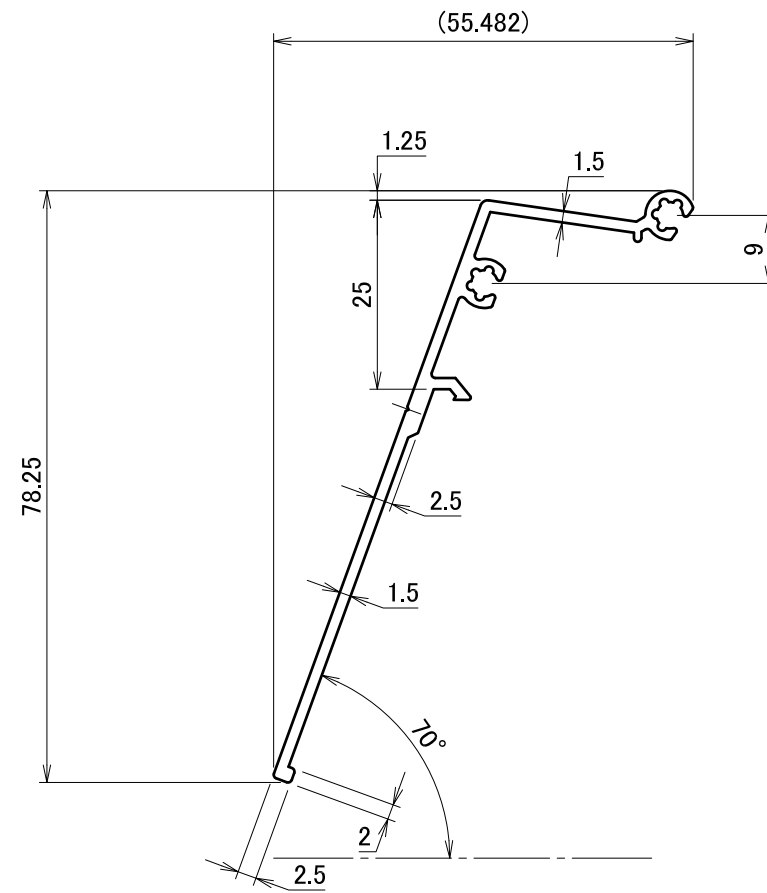
| | | | | |
|---|----|-----|------|----|
| △ | 箇所 | 年月日 | 訂正記事 | 署名 |
| 0 | | | | |



A3

| | | | | | | | | | | |
|----|----------------|-------|----|----------|-----|------------------|---|----------|---|-----|
| 材質 | A6063S-T5 | 単位 mm | 作図 | 2014.4.7 | 図面名 | 軒カバーⅡ (40mm用) | 図番 | A50117-0 | 尺度 | 1/1 |
| 仕上 | 着色陽極酸化皮膜(ブラック) | 製図 | 検図 | 承認 | 品番 | DB0602_BK |  | |  | |

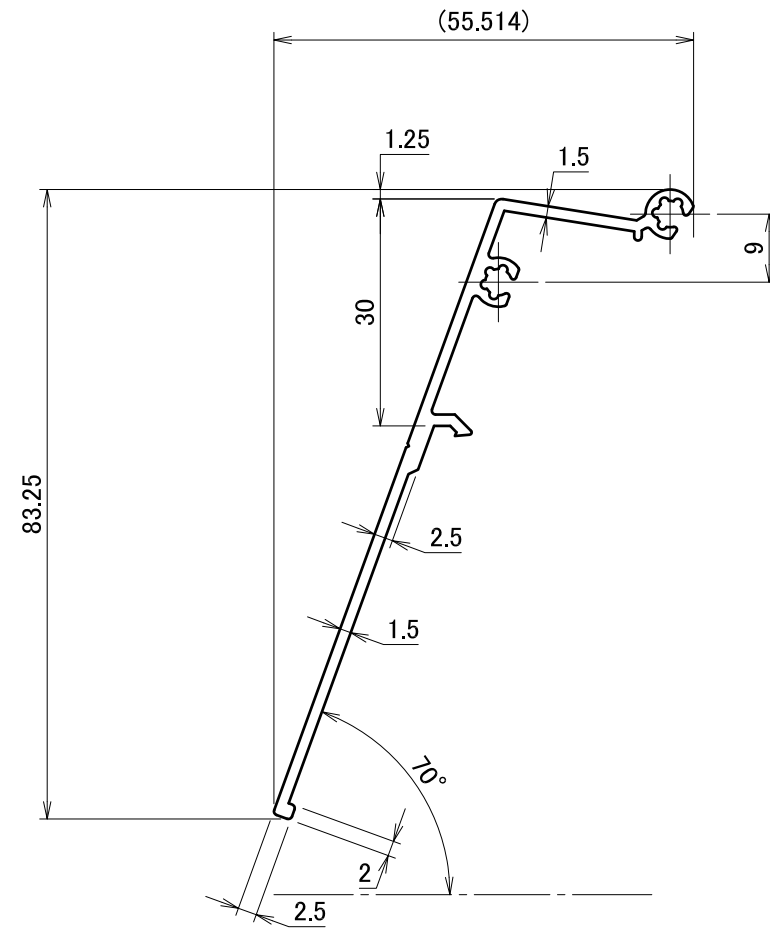
| | | | | |
|---|----|-----|------|----|
| △ | 箇所 | 年月日 | 訂正記事 | 署名 |
| 0 | | | | |




A3

| | | | | | | | | | | | |
|----|----------------------|-------|----|----|-----------|-----|--------------|----|----------|----|-----|
| 材質 | A6063S-T5 | 単位 mm | 作図 | | 2014.3.31 | 図面名 | 軒カバー II | 図番 | A50157-0 | 尺度 | 1/1 |
| | 製図 | 検図 | | 承認 | | | (45mm・46mm用) | | | | |
| 仕上 | 陽極酸化塗装複合皮膜 (ブラック) | | | | | 品番 | DB0646 | | | | |

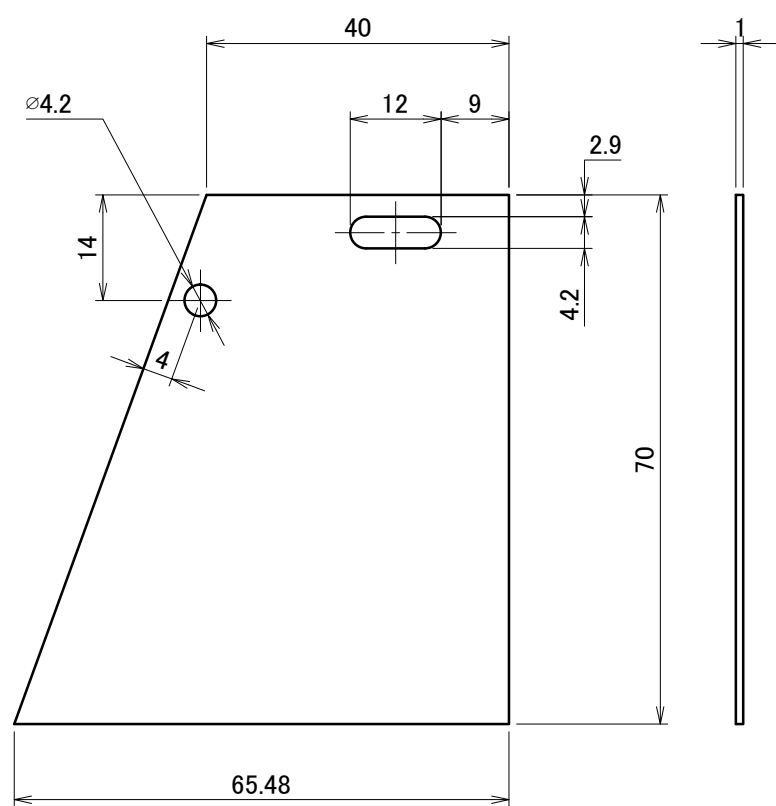
| | | | | |
|---|----|-----|------|----|
| △ | 箇所 | 年月日 | 訂正記事 | 署名 |
| 0 | | | | |




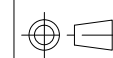
A3

| | | | | | | | | | | | |
|----|-----------|----------------------|-------------|----|----|-----|--------------------|---|----------|---|-----|
| 材質 | A6063S-T5 | 単位 mm | 作図 2014.4.7 | | | 図面名 | 軒カバー II (50mm用) | 図番 | A50128-0 | 尺度 | 1/1 |
| | 仕上 | 陽極酸化塗装複合皮膜 (ブラック) | 製図 | 検図 | 承認 | 品番 | DB0645_BK |  | |  | |

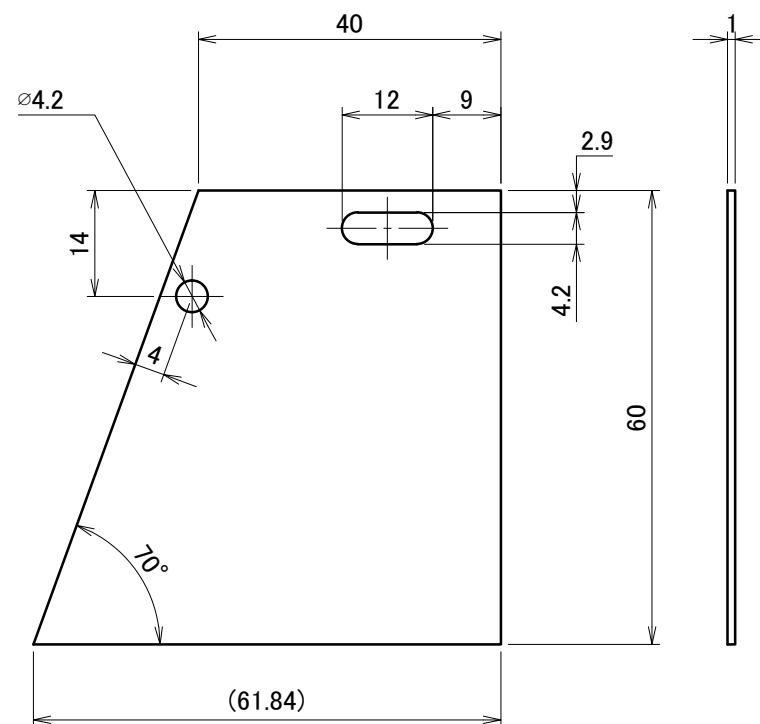
| △ | 箇所 | 年月日 | 訂正記事 | 署名 |
|---|----|-----|------|----|
| 1 | | | | |



A3

| | | | | | | | | | | |
|----|----------------------|-------|----|-----------|-----|--------|---|----------|---|-----|
| 材質 | A5052P | 単位 mm | 作図 | 2014.4.25 | 図面名 | 端面カバーⅡ | 図番 | A50108-1 | 尺度 | 1/1 |
| 仕上 | 着色陽極酸化皮膜 ブラック(両面) | 製図 | 検図 | 承認 | 品番 | DB0128 |  | |  | |

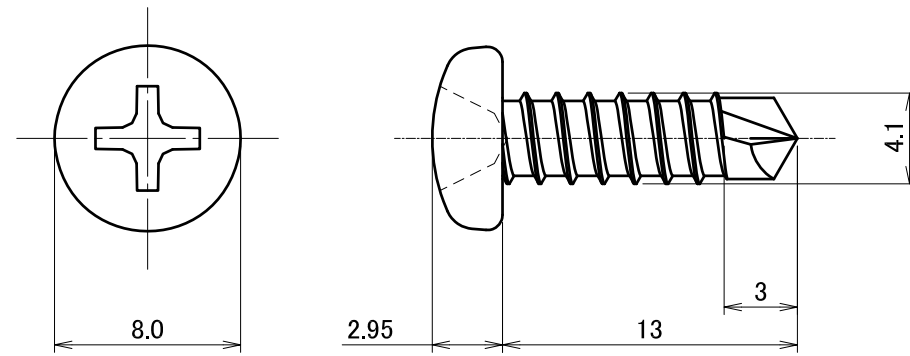
| | | | | |
|---|----|-----|------|----|
| △ | 箇所 | 年月日 | 訂正記事 | 署名 |
| 0 | | | | |



※ 図番50108端面カバーⅡ
長さを70→60へ10mmカット

| | | | | | | | | | | | |
|----|-------|----------------------|----|----|-----------|-----|----------|----|----------|----|-----|
| 材質 | A5052 | 単位 mm | 作図 | | 2017.8.28 | 図面名 | 端面カバーⅡ-S | 図番 | A50378-0 | 尺度 | 1/1 |
| | 仕上 | 着色陽極酸化皮膜 ブラック(両面) | 製図 | 検図 | | | | | | | |
| | | | | | | 品番 | DB0178 | | | | |

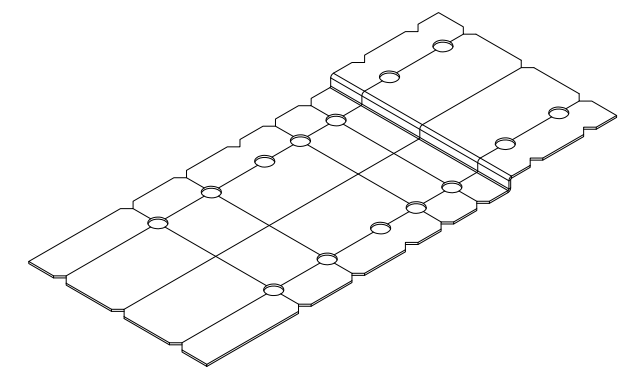
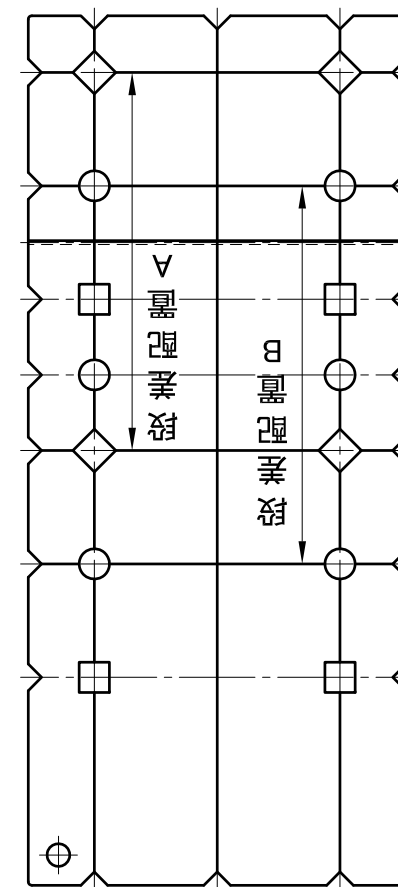
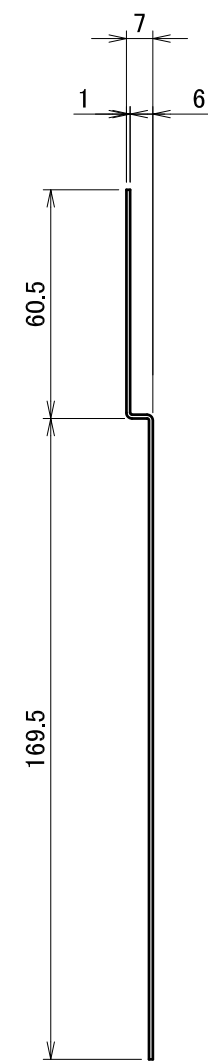
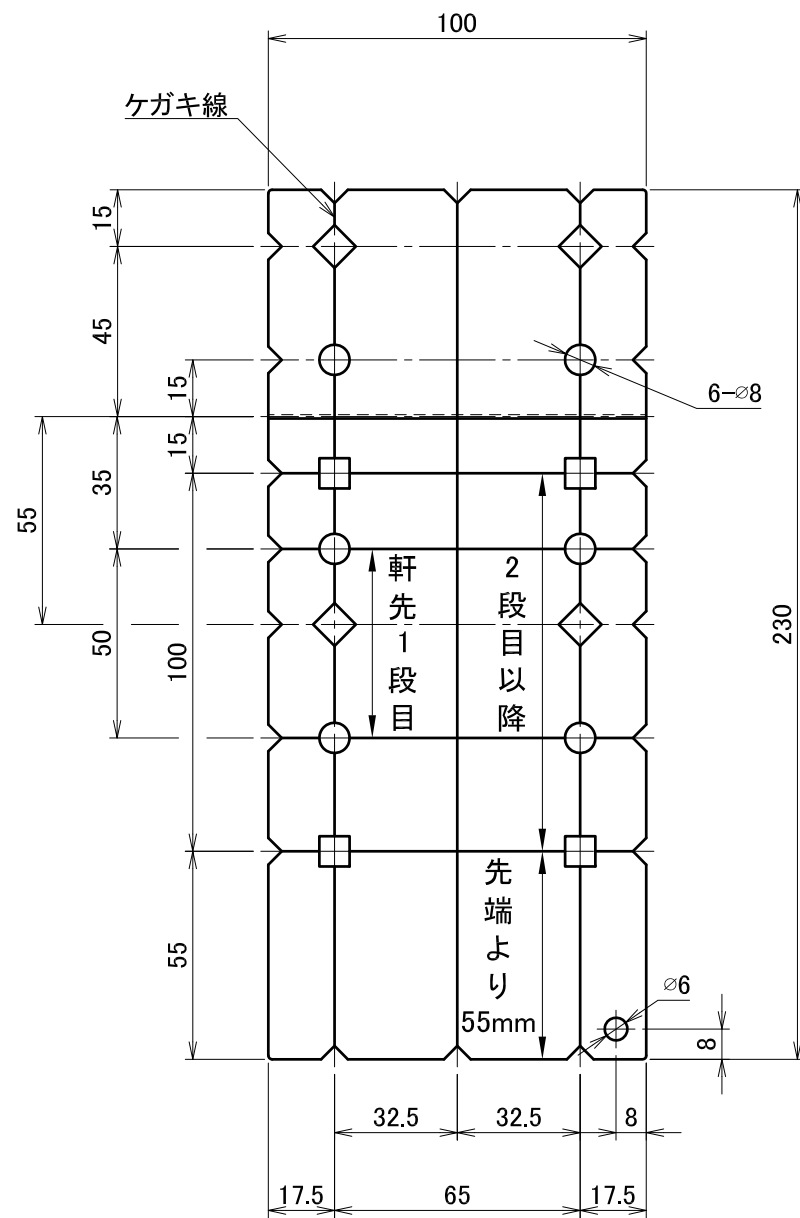
| | | | | |
|---|----|-----|------|----|
| △ | 箇所 | 年月日 | 訂正記事 | 署名 |
| 0 | | | | |




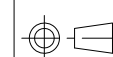
A3

| | | | | | | | | | | | |
|----|--------|-------|--------------|----|----|-----|---------------|----|----------|----|-----|
| 材質 | SUSXM7 | 単位 mm | 作図 2014.4.25 | | | 図面名 | テクスビス ナベ4×13黒 | 図番 | A50054-0 | 尺度 | 3/1 |
| | 仕上 | | 黒塗装(頭部) | 製図 | 設計 | | | | | | |
| | | | | | | | | | | | |

| | | | | |
|---|----|-----|------|----|
| △ | 箇所 | 年月日 | 訂正記事 | 署名 |
| 0 | | | | |



A3

| | | | | | | | | | | | |
|----|--------|----|-------|----|-----------|-------|------------|---|----------|---|-----|
| 材質 | SUS304 | | 単位 mm | 作図 | 2014.4.25 | 図面名 | ショートラック II | 図番 | A50167-0 | 尺度 | 1/2 |
| | 製図 | 検図 | | 承認 | | 墨出し治具 | | | | | |
| 仕上 | — | | | | | 品番 | DB9902 |  | |  | |