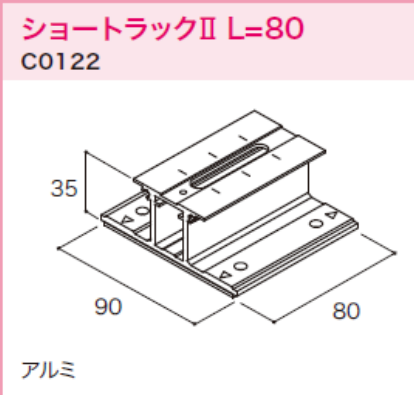
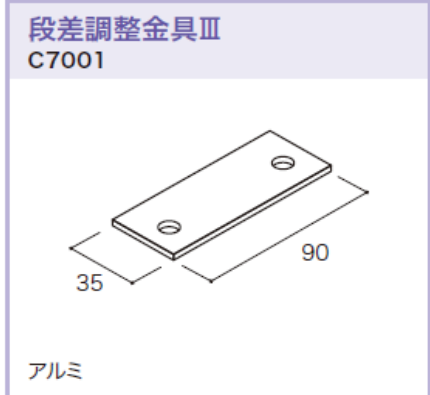
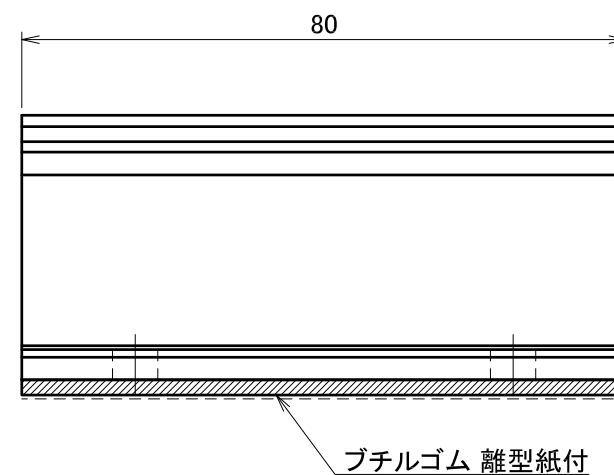
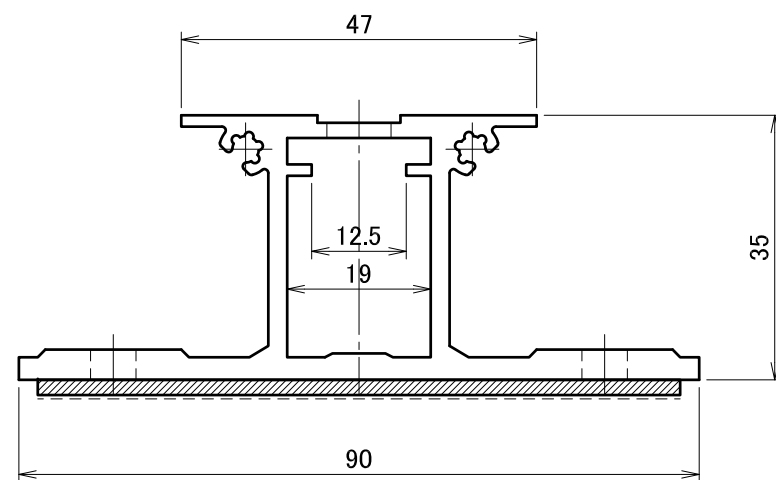
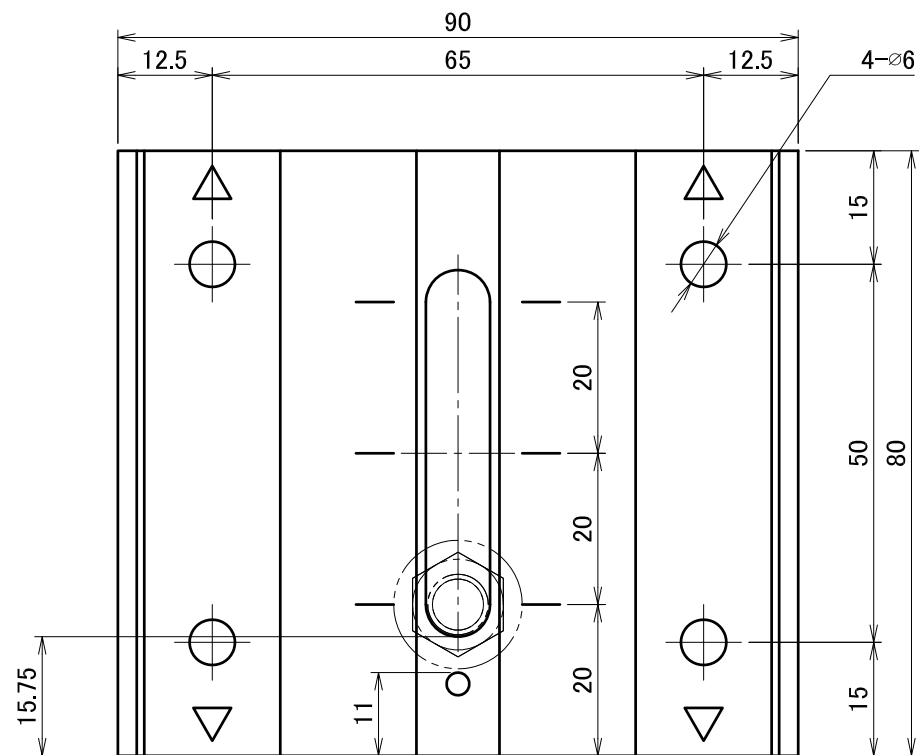


〔 製品図 〕 シングルベース金具

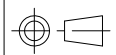
アスファルトシングル屋根		名称・仕様	ページ	
<p>ショートラックⅡ L=80 C0122</p>  <p>アルミ</p>	<p>段差調整金具Ⅲ C7001</p>  <p>アルミ</p>	<p>シングルベース金具_架台一式</p>	ショートラックⅡ_L=80	1
			PV専用ビス60(防水P付)	2
シングル屋根用_段差調整金具	3			
シングル屋根用_増し張りブチル	4			
六角セムスポルト (シルバー)	5			
六角フランジナット_M8	6			
ワッシャー大_M8	7			

△	箇所	年月日	訂正記事	署名
0				

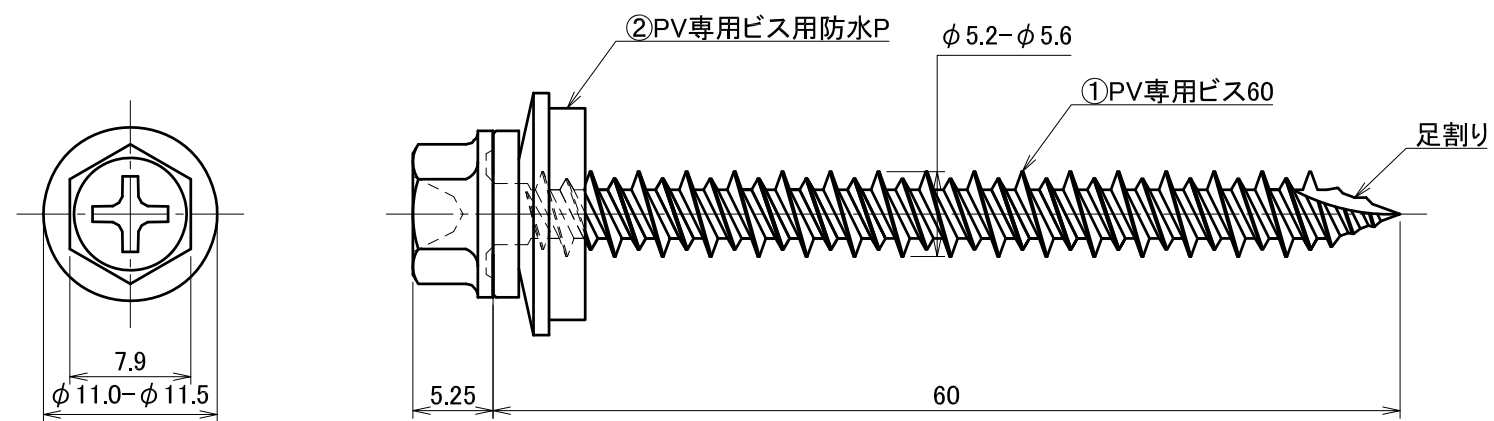


A3

番号	名称	個数	材質・備考	材質	単位 mm	作図	2013.5.22	図面名	ショートラック II (L=80)	図番	A50096-0	尺度	1/1
①	ショートラック II	1	A6063S-T5 着色陽極酸化皮膜(ブラック)	仕上	製図	検図	承認	品番	DB0122_BK	DAIDOHANT.CO.,LTD.			
②	ブチルゴム	1	ブチルゴム 離型紙付										



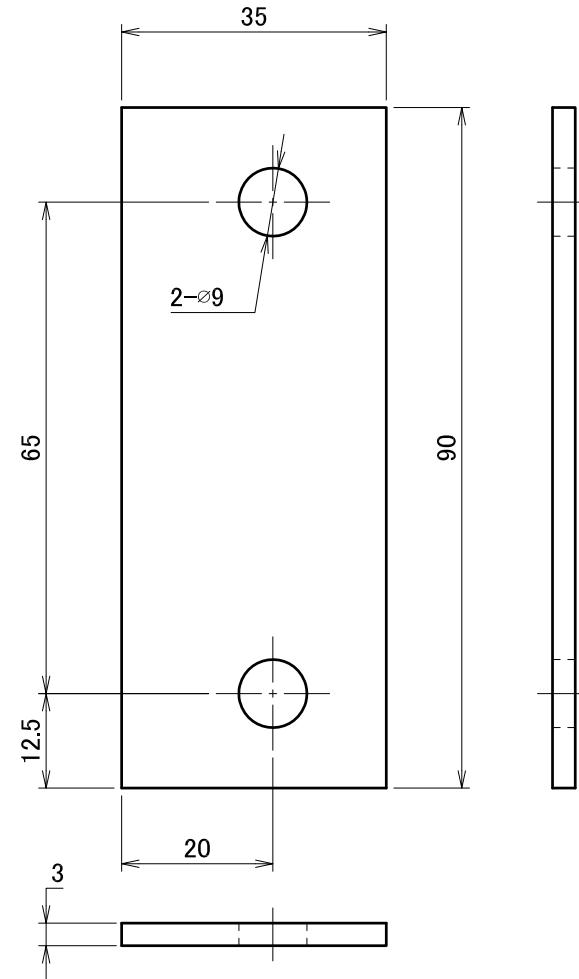
△	箇所	年月日	訂正記事	署名
2				



A3

番号	名称	個数	材質・備考	材質	単位 mm	作図	2014.8.25	図面名	図番	尺度
				別表に記載	製図	検図	承認	PV専用ビス60(防水P付)	A50066-2	2/1
1	PV専用ビス60	1	SUS304 or XM7	仕上	藤谷	中江	岡室	品番	DAIDOHANT.CO.,LTD.	
2	PV専用ビス用防水P	1	座金部:SUS304 ゴム部:EPDM					DB9207		

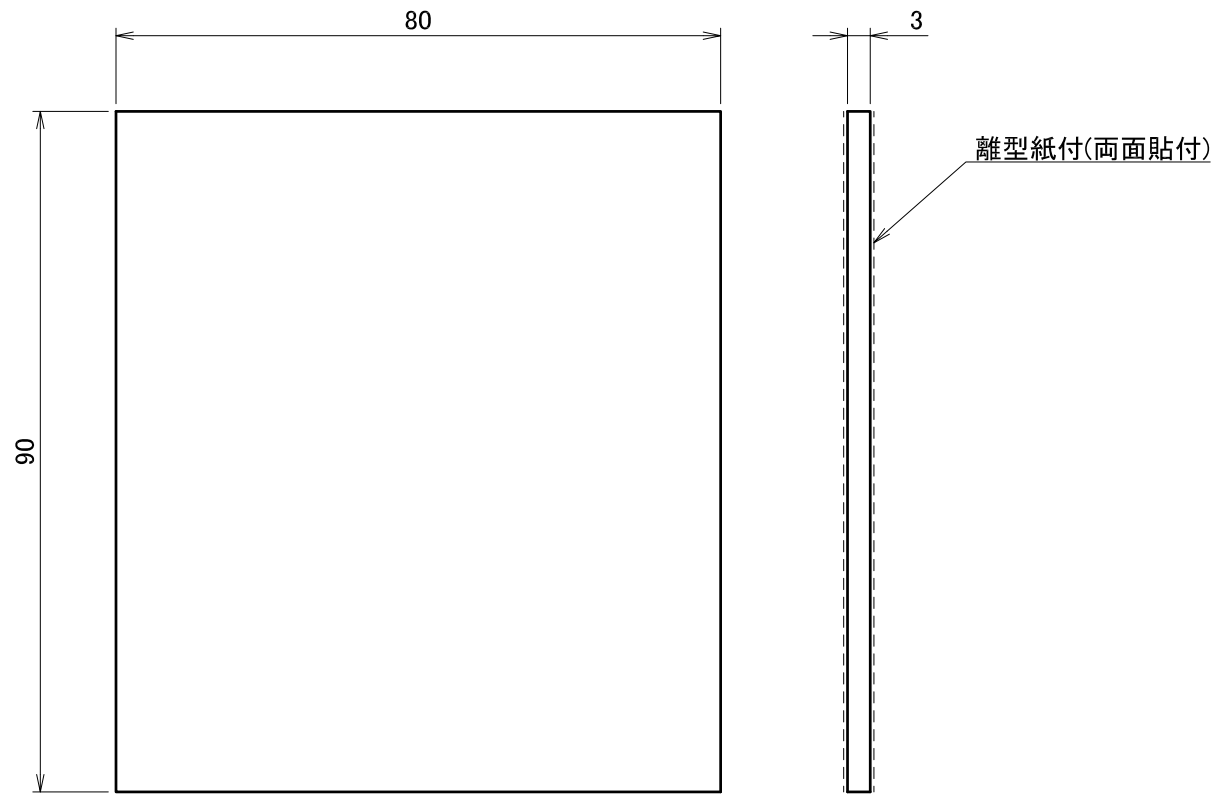
△	箇所	年月日	訂正記事	署名
1				




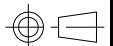
A3

材質	A6063S-T5	単位 mm	作図		2014.6.12	図面名	段差調整金具Ⅲ	図番	A50234-1	尺度	1/1
	仕上	陽極酸化皮膜 (シルバー)	製図	検図							

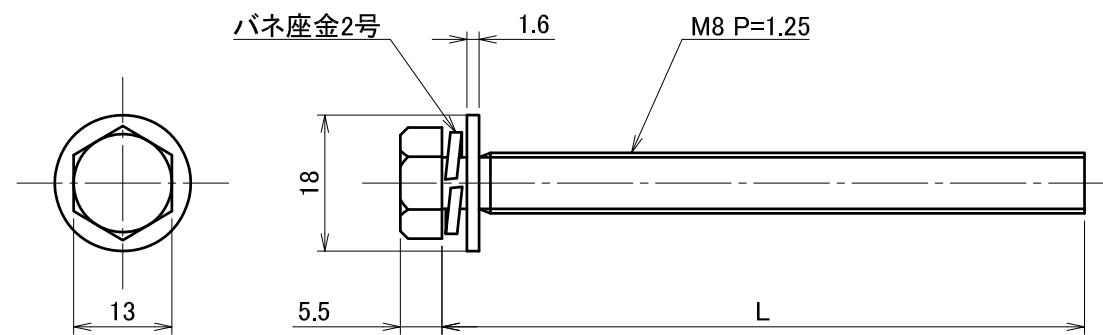
△	箇所	年月日	訂正記事	署名
0				



A3

材質	ブチルゴム	単位 mm	作図 2014.6.12			図面名	シングル屋根用 増し貼りブチル	図番	A50235-0	尺度	1/1
	仕上	離型紙付 (両面貼付)	製図	検図	承認	品番	DB9114				

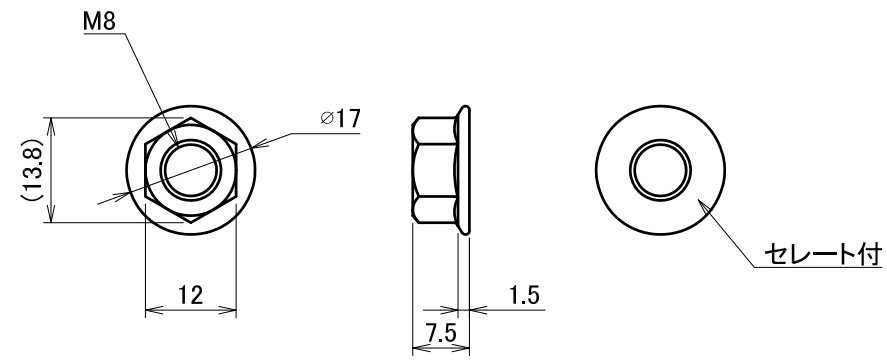
△	箇所	年月日	訂正記事	署名
1				




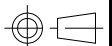
	L寸法	品番
M8 × 20	20	DB9012-SV
M8 × 35	35	DB9015-SV
M8 × 60	60	DB9014-SV
M8 × 70	70	DB9013-SV
M8 × 75	75	DB9006-SV
M8 × 80	80	DB9005-SV
M8 × 85	85	DB9004-SV

材質	JIS G 4303 SUS304	単位 mm	2015.11.17			図面名	六角セムスボルト	図番	A50065-0	尺度	1/1
	仕上	パシベート処理	製図	設計	検図	承認	M8 × 20・35・60・70・75・80・85	品番	上表に記載		
		藤谷		中江	岡室						

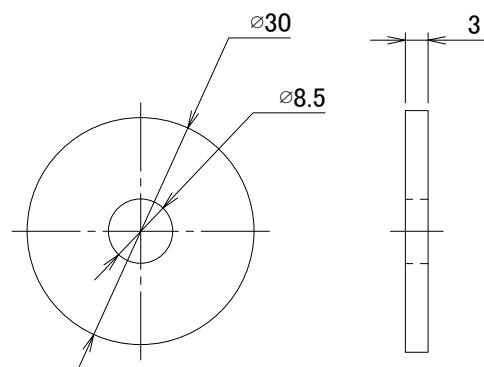
△	箇所	年月日	訂正記事	署名
1				




A3

材質	SUS304 or XM7	単位 mm	作図		2014.4.25	図面名	六角フランジナット_M8 (セレート付)	図番	A50229-1	尺度	1/1
	仕上	高耐食コーティング (シルバー)	製図	検図	承認						
							 DAIDOHANT.CO.,LTD.				

△	箇所	年月日	訂正記事	署名
0				



A3

材質	SUS304 (JIS G 4303)	単位 mm	作図	2015.5.14	図面名 ワッシャー大 M8 × φ30 × t3 ラスパート(シルバー)	図番 A50299-0	尺度 1/1
	仕上	ラスパート処理 (シルバー)	製図	検図			
					品番	DB9028	 DAIDOHANT.CO.,LTD. 