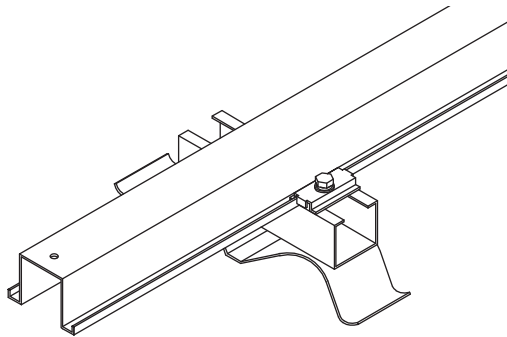


太陽電池モジュール用架台 据付工事説明書  
〔スレート波板用(大波)〕 Ver.5

**Easy e Rack**  
イージー e ラック



MV取付金具

【目次】



■ 安全のために必ず守ること	P01
■ 注意および確認事項	P02
■ 据付前準備	P03
■ 部材一覧	P04
■ 設置条件	P08
・MV取付金具と縦ラックの施エルール	P09
・スレート屋根施工上の安全対策について	P10
・施工フロー	P11
・現地調査・配置検討	P12
・地上作業	P13
■ 施工手順〔MV取付金具〕	P15
〔MV取付金具〕(カバー工法)	P19
〔太陽電池モジュール取付〕	P22
■ オプション部材 施工手順〔ダストホールドリル〕	P25

【設置工事をされる方へのお願い】

- 工事を始める前にこのマニュアルをよくお読みいただき、正しく施工してください。
- 当マニュアルは、作業安全を確保するものではありません。2m以上の高さのところで作業を行う場合は危険防止のため、労働安全衛生規則に従って工事を行ってください。
- 当マニュアルは設置工事のガイドラインで、工事の品質を保証するものではありません。施工にあたっては、確実な取付を責任をもって施工してください。また、電気配線工事は電力会社認定の電気工事店など資格のある工事店で施工してください。

# 安全のために必ず守ること

■ 誤った取扱いをしたときに生じる危険とその程度を次の表示で区分して説明しています。

 <b>警告</b>	作業を誤った場合に、据付工事業者または使用者が死亡や重症などに結びつく可能性があるもの。
 <b>注意</b>	作業を誤った場合に、据付工事業者または使用者が傷害または家屋・家財などの損害に結びつく可能性があるもの。

■ 図表記は次のとおりです。



禁止



分解禁止



アース線接続



指示に従い必ず行う



感電注意

## 警告！

### ■ 太陽電池モジュール・アレイ(据付工事)についての警告事項



太陽電池モジュールを分解しない。  
(火災・感電・けがの原因となります。)



太陽電池モジュールのバックシート(裏面)に傷をつけない。  
(火災・感電の原因となります。)



感電ショートに注意  
太陽電池モジュールには遮光シートを掛け、接続箱への接続が終わるまでとらない。  
(光があたると直流電圧40～380Vが発生します。)



太陽電池モジュール・架台・支持金具およびその付属品は説明書に従い確実に取付ける。  
(落下飛散の原因となります。)



配線途中の電線や端子の充電部を素手で触らない。  
(感電の恐れがあります。)



配線工事途中の電線先端は必ず絶縁処理を行う。  
(火災感電の原因となります。)



太陽電池モジュールのガラス面に載らない、物を載せない。



太陽電池モジュールのアース工事を行う。  
(C種もしくはD種接地工事)  
(アースが不完全な場合、感電の恐れがあります。)



やむを得ず太陽電池モジュールの上で作業をする必要がある場合は、必ず太陽電池モジュールのフレームの上で作業を行う。  
(ガラス割れや製品不具合を起こすことがあります。)



工事部品は必ず付属品または当社指定品を使用し、説明書に従い確実に締め付ける。



降雨(雪)時、または雨や霧で屋根面がぬれている場合は施工しない。  
(落下すると死亡・大けがの原因となります。)



据付工事作業中は安全帯(命綱)・腰袋・防護手袋を着用する。落下防止用の足場を作る。  
(落下事故防止、感電防止になります。)

## 注意！

### ■ 太陽電池モジュール・アレイ(据付工事)についての注意事項



太陽電池モジュールのバックシートに突起物などが容易に触れない場所に取付ける。  
(誤って太陽電池モジュールのバックシートを傷つけると、火災の原因となります。)



太陽電池モジュールに積もった雪が落ちても、けがや器物破損のないようにする。  
(太陽電池モジュールを据付けた屋根面の雪は通常の場合より一度に落雪しやすくなります。)



太陽電池モジュール据付用の部材・部品の取扱いには十分に注意する。



工事中に屋根材を破損した場合は専門の屋根業者に補修を依頼する。(雨漏りの原因となります。)

# 注意および確認事項

## ◆ 安全な設置工事のためのご確認事項とご注意

設置工事を行う場合は、次の事項を確認してください。

### 【 太陽光発電モジュール設置上のご注意 】

#### ■ 高所設置

建物上において地上から設置高さは10m以下に設置してください。

これを超える高さの場合は別途ご相談ください。

※高所の場合、軒先、ケラバ、棟の補強が必要です。

### 【 太陽光発電モジュール作業上のご注意 】

2m以上の高いところでの作業は、危険防止のため「労働安全衛生規則」に従ってください。

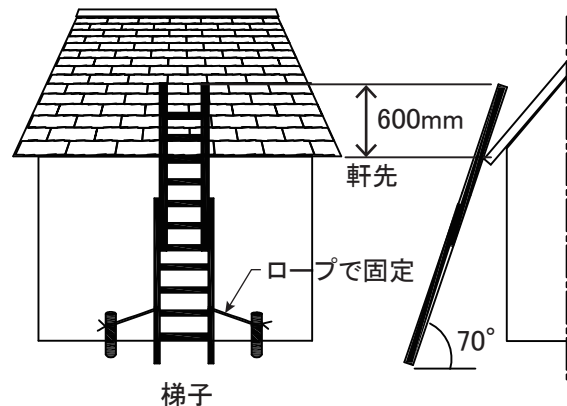
屋上で作業する場合は特に下記の点にご注意ください。

- 墜落制止用金具(安全带)を必ず着用、落下事故の内容にご注意ください。
- 地下足袋などの靴底が滑りにくいものを着用してください。
- 工事中、軒下にお客様が近づいたり、物(自動車・植木など)を置かないようにご注意ください。
- 太陽電池モジュールのガラス面には絶対乗らないでください。
- 足場を設置してください。

### 【 作業前の注意事項 】

#### ■ 梯子のかけ方

屋根に梯子を約70度で設置し、軒先より600mm以上に先端が出るようにする。梯子は動かないようにしっかり固定する。



#### ⚠ 警告

- ・太陽電池モジュールは光が当たると発電するので、出力ケーブルはショートさせないようにしてください。ケーブルが加熱し、ケーブルの被覆が解ける場合があります。
- ・屋根が濡れている場合は設置工事はしないでください。足を滑らせ落下する危険があります。

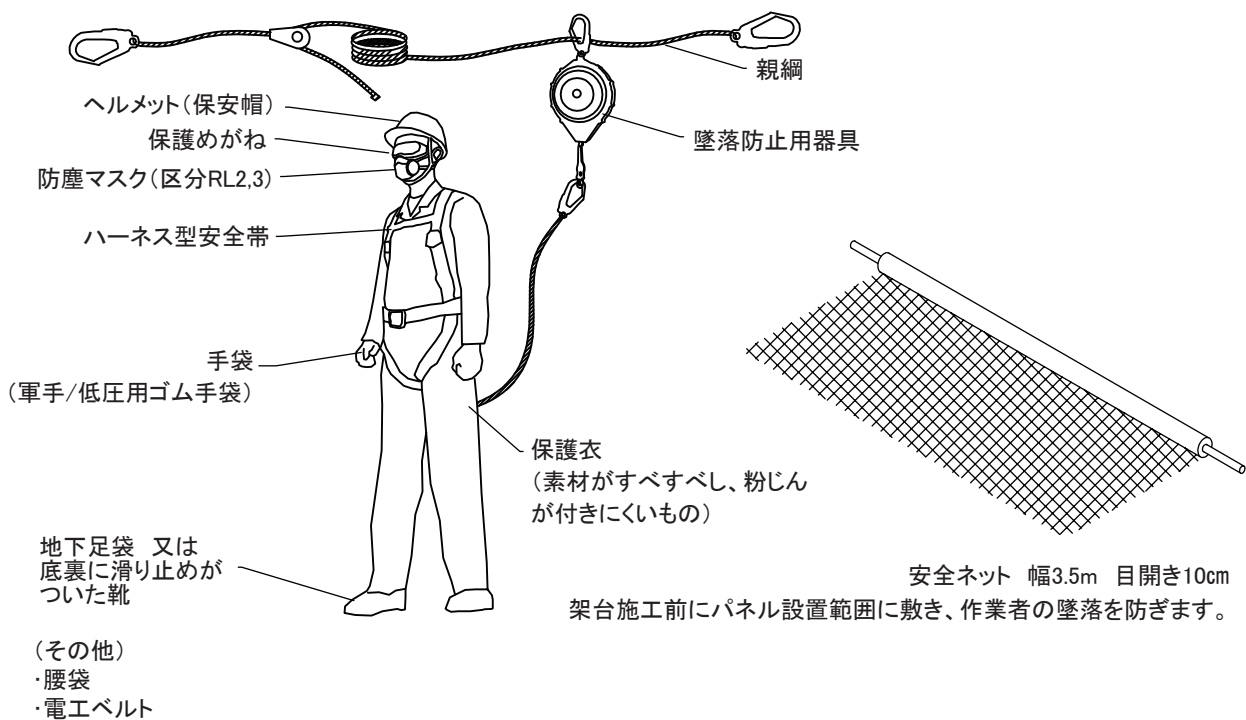
#### ⚠ 注意

- ・太陽電池モジュールのガラス面には乗らないでください。ガラス板が割れる場合があります。
- ・太陽電池モジュールの取付はレベルを正確に出してください。ねじれがないよう(枠の対角線の長さ1000mm当たり2mm以下)取り付けてください。ねじれた場合は破損のおそれがあります。

# 据付け前準備

## 服装・保護具

スレート波板上での施工は、スレートの踏抜けによる墜落事故を回避するため、下記の保護具、部材等のご使用を推奨いたします。また、スレートに穿孔する際の、アスベストの吸引を防ぐために防塵マスク、粉じんの付きにくい保護衣の着用を推奨いたします。



【準備物】 ※ 印は、オプション部材として手配可能です。

■ 現場調達部材	
アース線 IV5.5mm <sup>2</sup>	※遮光シート(防水性有り)
アース用端子 R5.5-5	※養生テープ
アース用ドリルビス(SUS) M5×13	※インシュロック(屋外用)
銅ビニルバインド線(結束バンド) BCV1.2	※DHラバー(シーリング材)
絶縁テープ	■ 出力測定器具/保護具
PFD管	テスター(直流電圧レンジ400V以上)
接地棒 VCS-8.0 又は 8.5 (リード線付)	アーステスター
安全ネット 幅3.5m 目開き10cm	

## ■機材・工具類

墨出し	
<input type="checkbox"/> 赤鉛筆	<input type="checkbox"/> 墨つぼ(チョークライン)
<input type="checkbox"/> 巻尺(5m以上)	<input type="checkbox"/> 水系
<input type="checkbox"/> 油性インキ	
電気配線	
<input type="checkbox"/> ニッパー	<input type="checkbox"/> 電工ナイフ
<input type="checkbox"/> 圧着ペンチ	<input type="checkbox"/> ペンチ
<input type="checkbox"/> +ドライバー	<input type="checkbox"/> -ドライバー

太陽電池 据付用工具/消耗品	
電動ドライバー(トルク管理が可能なもの)	六角ボックスレンチ(対辺13mm)
充電式インパクトドライバー	六角ソケットビット 対辺10mm、12mm、13mm
電動カッター ステンレス切断用刃	スパナ(対辺13mm)
ソーラーリフト	+ビット(H形2番)
トルクレンチ (測定トルク 10.0,12.5N・mを測定できるもの)	ドリル刃 φ9mm

☑ ← 用意した部材等のチェックに使用してください。



# 部材一覧

セット品番の部材詳細は、下記の商品構成をご確認ください。

セット品番	品番名称	数量
15016001	MV 取付金具セット	1
15016101	MV 取付金具セット(カバー工法)ビス 115	1
15016102	MV 取付金具セット(カバー工法)ビス 135	1
15015101	ハットラックジョイントセット	1
15010206	MV 押え金具 PA_ 軒端部セット	1
15010012	MV 押え金具 PA_ 中間・棟側セット	1

## 〈 商品構成 〉

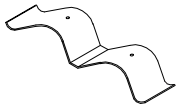
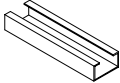

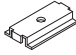



品番	品名	数量/箇所		
		MV取付金具セット	MV取付金具セット (カバー工法)ビス115	MV取付金具セット (カバー工法)ビス135
MV-01	MV補強カバー ※	1		
D2002	MV取付レールⅡ	1	1	1
D0103	PV下部プレート	2	2	2
D2001	ハットラック押え金具	2	2	2
E9015	六角セムスポルト M8×35	2	2	2
MV-02	パッキン付ステンレスドリルビス φ6×105mm	2		
-	カバールーフ用ビス 115		2	
-	カバールーフ用ビス 135			2

※カバー工法(改修用カバールーフ)には使用しません。

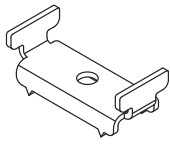




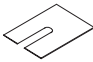
品番	品名	数量/箇所	
		MV 押え金具 PA 軒端部セット	MV 押え金具 PA 中間・棟側セット
D0181	PV 押え金具_PA	1	1
D0103	PV 下部プレート	1	1
E9015	六角セムスポルト M8×35	1	1

オプション		数量
品番	品名	
D0220	不陸プレート1.6t	1
DH-01	ダストホールドリル	1
F9914	DH ラバー 黒 330ml	1

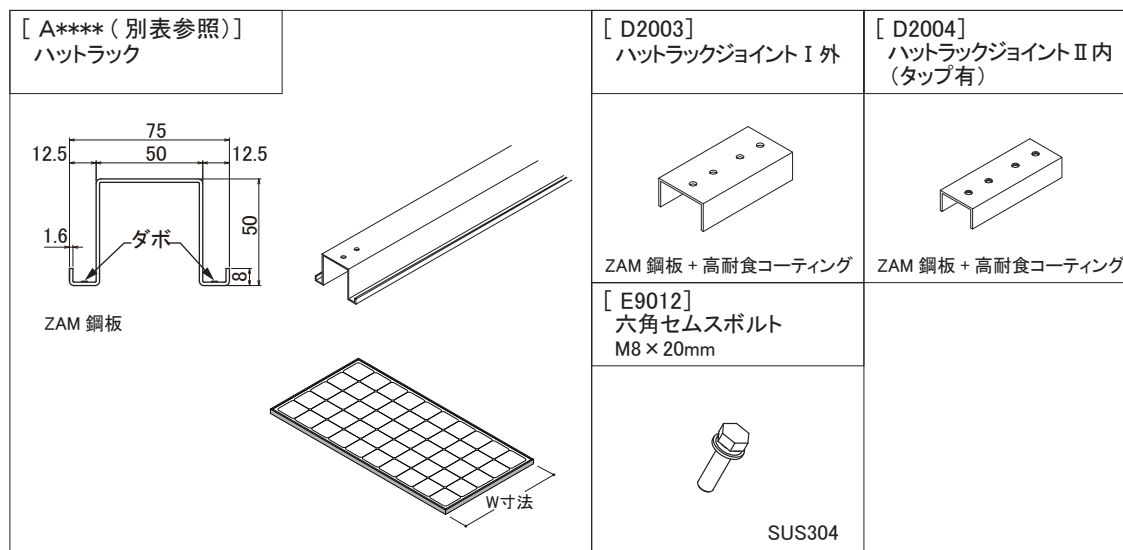
< MV取付金具 >

[ MV-01 ] MV 補強カバー ※1	[ D2002 ] MV 取付レール II	[ MV-02 ] パッキン付ステンレス ドリルビス φ6×105mm	[ D2001 ] ハットラック押え金具	[ D0103 ] PV 下部プレート
 ZAM 鋼板	 ZAM 鋼板	 SUS410	 ZAM 鋼板 + 高耐食コーティング	 ZAM 鋼板 + 高耐食コーティング
[ E9015 ] 六角セムスボルト M8×35mm	[ CD:41607/41608 ] カバールーフ用ビス φ6×115/135mm	※1) カバー工法（改修用カバールーフ）には使用しません。		
 SUS304	 鉄・SUS キャップ			

< PVモジュール固定部材 >

[ D0181 ] PV 押え金具 PA	[ D0103 ] PV 下部プレート	[ E9015 ] 六角セムスボルト M8×35mm
 SUS	 ZAM 鋼板 + 高耐食コーティング	 SUS304
[ DH-01 ] DHDドリルセット ※オプション	[ F9914 ] DH ラバー 黒 ※オプション	[ D0220 ] 不陸プレート 1.6t ※オプション
	(使用目安) 支持点 6箇所/本  ゴムアス系 (330mL)	 ZAM 鋼板

< ハットラック・ラックジョイント >



適用 (モジュールW寸法)	商品コード	品番/商品名	規格	色	備考
(977~1142) 共通	15000531	A1161/ ハットラック HL1300 1 段用	L=1300		
(977~1022)	15000536	A1162/ ハットラック HL2220 2 段用	L=2220		
	15000537	A1164/ ハットラック HL3260 3 段用	L=3260		
(977~1002)	15000538	A1166/ ハットラック HL2030 延長 2 段用	L=2030		
(1003~1022)	15000539	A1167/ ハットラック HL2070 延長 2 段用	L=2070		
(1023~1062)	15000532	A1163/ ハットラック HL2310 2 段用	L=2310		
	15000533	A1165/ ハットラック HL3390 3 段用	L=3390		
(1023~1042)	15000534	A1168/ ハットラック HL2100 延長 2 段用	L=2100		
(1043~1062)	15000535	A1169/ ハットラック HL2150 延長 2 段用	L=2150		
(1063~1102)	15000592	A1171/ ハットラック HL2380 2 段用	L=2380		
	15000594	A1173/ ハットラック HL3500 3 段用	L=3500		
(1063~1082)	15000596	A1175/ ハットラック HL2180 延長 2 段用	L=2180		
(1083~1102)	15000597	A1176/ ハットラック HL2230 延長 2 段用	L=2230		
(1103~1142)	15000593	A1172/ ハットラック HL2460 2 段用	L=2460		
	15000595	A1174/ ハットラック HL3620 3 段用	L=3620		
(1103~1122)	15000598	A1177/ ハットラック HL2260 延長 2 段用	L=2260		
(1123~1142)	15000599	A1178/ ハットラック HL2310 延長 2 段用	L=2310		
ハットラック ジョイント部材	15000169	D2003 / ハットラックジョイント I 外			
	15000170	D2004 / ハットラックジョイント II 内			タップ有
	15000083	E9012 / 六角セムスポルト	M8 x 20		

ハットラックジョイントセット		数量
品番	品名	
D2003	ハットラックジョイント 外	1
D2004	ハットラックジョイント 内(タップ有)	1
E9012	六角セムスポルト M8 x 20	4





## ◆ ハットラックについて

4段以上の場合は延長2段用をハットラックジョイントで連結して追加してください。

先端に▽マークのある方が軒先になります。

2～4段用の軒側600mmの位置にハットラック押え金具が緩んだ場合に、ハットラックが落ちないように突起がついています。軒側の支持点は、必ずこの突起内に配置するようにしてください。

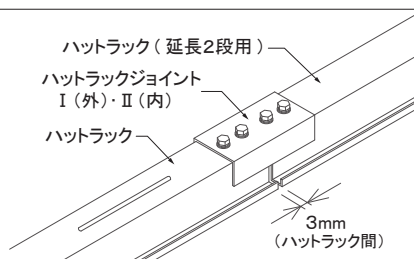
[ 最大10段まで接続設置できます。 ]

段数	ハットラック組み合わせ	
1段	1段用	1段用 
2段	2段用	2段用 
3段	3段用	3段用 
4段	2段用+延長2段用	延長2段用 
5段	3段用+延長2段用	
6段	2段用+延長2段用 × 2	
7段	3段用+延長2段用 × 2	
8段	2段用+延長2段用 × 3	
9段	3段用+延長2段用 × 3	
10段	2段用+延長2段用 × 4	

モジュール短辺長さ 適用範囲	品 番			
	1段用	2段用	3段用	延長2段用
977	HL1300	HL2220	HL3260	HL2030
1003				HL2070
1023		HL2310	HL3390	HL2100
1043				HL2150
1063	HL1300	HL2380	HL3500	HL2180
1083				HL2230
1103		HL2460	HL3620	HL2260
1123				HL2310

※ハットラックの接続には、ハットラックジョイントを使用します。

※延長2段用を使用し接続するハットラック間の距離は3mmです。

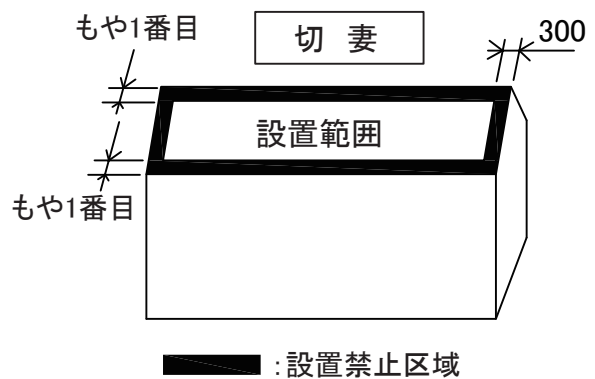




## 【設置条件】

- 屋根材:スレート波板(大波) 山ピッチ130mm 厚み6mm以上もやにフックボルトで固定されているもの
- 勾配 :2寸~6寸
- 母屋 :鉄骨 幅50mm×高さ100mm以上 ピッチ:1,000mm以内
- 地表面粗度区分:ⅢまたはⅣの地域
- 設置高さ:10m以下
- 基準風速:34m/s以下一般施工、38m/s以下強化施工
- 垂直積雪量:垂直積雪量50cm以下一般地域  
※ 51cm以上設置不可
- 太陽光モジュールは、年間を通じて日陰にならない日当たりの良い屋根面に据付。
- 太陽光モジュールを据付する屋根は、もやがあり、長期的に耐力のある構造であるか確認。
- スレート屋根の目安:施工後、20年以内のスレート。現地調査にて劣化状況を確認。

## ◇モジュール設置範囲



## 【設置禁止条件】

- 塩害 :パワコンの設置規定を確認してください。海岸より概ね500m未満、および塩水に接触する場所および、重塩害地域は設置不可。
- スレート波板裏面等に雨漏りの形跡のあるもの
- 明かり窓の上
- 鋳物工場・化学薬品工場・天井クレーン設置工場(倉庫)

## 【注意事項】

- アスベストが含まれるスレート屋根の場合、法規を遵守した施工を行ってください。
- 高所作業を伴うため、服装、保護具等を正しく着用してください。
- ケーブル等の引込み穴の位置や接続箱の位置など事前に屋根施工業者および電気工事業者との打合わせを十分に行ってください。
- モジュール、架台等の部材の破損・損傷には十分に注意をしてください。
- モジュール、金具、架台等を固定するビスやボルト・ナットの締付けにゆるみがないようにしてください。
- シーリング材を使用した場合、モジュールや屋根材を汚さないようにしてください。
- スレートが破損した場合は、差替えもしくは補修を必ず行ってください。
- 漏水は免責事項となります。
- 施工時に漏水しなくとも、スレート自体の経年劣化により、漏水、浸み等が起こる可能性があります。

## 【MV取付金具と縦ラックの施工ルール】

### ①範囲に対する設置基準

- 1) 軒先母屋1番目には設置できません。  
軒側の施工の場合は、風の吹き上げや雨の影響で劣化が進んでいる可能性が高く、危険ですので注意してください。
- 2) 棟側母屋1番目には設置できません。
- 3) ケラバから300mmには設置できません。
- 4) 設置高さ(太陽電池アレイの面の平均地上高さ)が10m以下に設置できます。

### ②モジュール設置段数について(※最大設置段数:10段)

4段以上の場合は延長2段用を増やして設置してください。

例) 4段設置 → ハットラック2段+延長2段

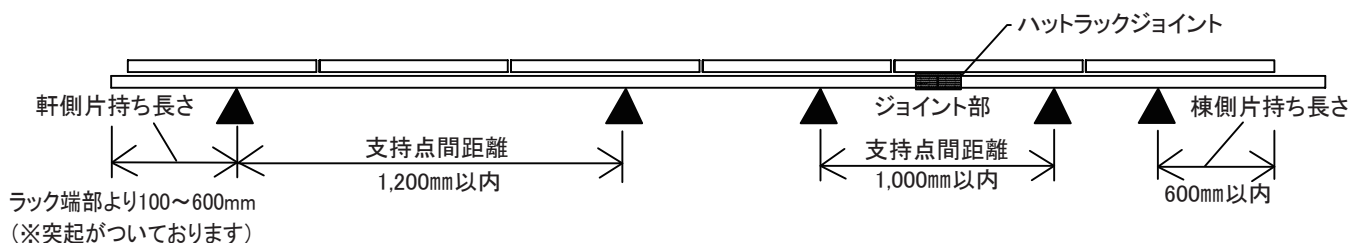
10段設置 → ハットラック2段+延長2段+延長2段+延長2段+延長2段

### ③支持点間隔・片持ち長さについて

支持点間隔と片持ち長さは、下記のとおりです。

※4段以上のハットラックジョイントを使用する場合は、ジョイントをまたぐ支持点間距離を1000mm以内にしてください。

施工区部	最大支持間隔	最大片持ち長さ(軒、棟)
一般施工	1, 200mm以内	軒(60~560mm)、棟(0~600mm)
強化施工		
4段以上のラックジョイント部		1, 000mm以内

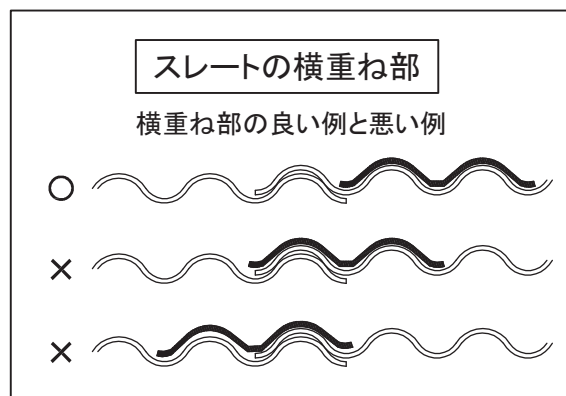


### ④モジュールの固定

モジュールは定められた固定範囲にハットラックが配置されるようにしてください。

### ⑤MV取付金具の設置禁止位置について

- 1) MV取付金具はスレートの横重ね部には取付けないでください。
- 2) MV取付金具は、なるべくフックボルトを避けて取付けてください。
- 3) MV取付金具は、なるべくスレートの上下の重ね部を避けて、配置すると施工が楽になります。

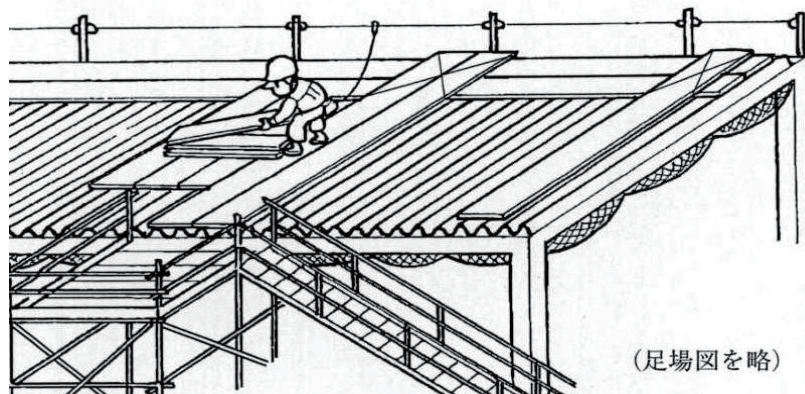


## 【 スレート屋根施工上の安全対策について 】

2m以上の高い所での作業は、危険防止のため「労働安全衛生規則」に従ってください。  
スレート屋根の上で作業する場合は特に下記の点にご注意ください。

- 足場を設置してください。
- 墜落制止用金具(安全帯)を必ず着用、落下事故にご注意ください。
- 開口部等で墜落の危険のある箇所には、囲い、手すり、覆いなどを設けてください。
- 強風、大雨、大雪等の悪天候の場合は作業を中止してください。
- 作業を安全に行なうため必要な照度を保持してください。
- 踏み抜きにより労働者に危険を及ぼすおそれのあるときは、幅30cm以上の歩み板を設け、防網を張るなどの措置を行ってください。

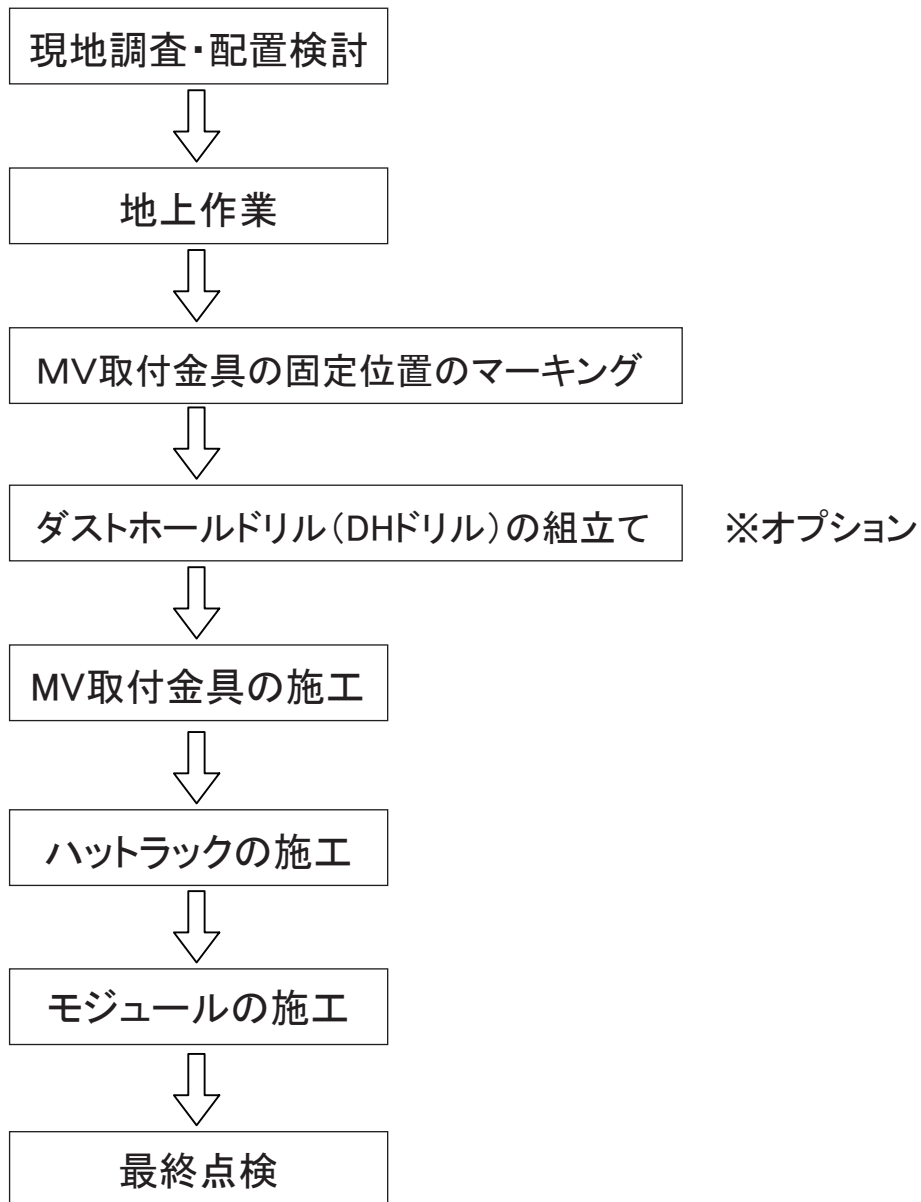
スレート屋根上作業での踏抜きに対する対策例



工場等のスレート屋根で安全ネットを建物内部に設置することが困難な場合は、  
踏抜き防止用の安全ネットを屋根上面のフックボルトに引掛けて張って作業してください。



【 施エフロー 】



## 現地調査・配置検討

現地調査は、屋根図面、双眼鏡・レーザー距離計等を使用し、下記項目を確認します。  
この調査からシステムの設置の可否や必要な部材数量を拾い出し、配置検討を行ってください。  
また、安全に工事ができるように現場状況を確認してください。  
あらかじめ、設置モジュール(種類・サイズ・枚数)を確認してから現地調査を行ってください。

No.	項目	内容
1	強風	34m/s以下一般施工、38m/s以下強化施工
2	積雪	垂直積雪量50cm以下一般施工、51cm以上設置不可
3	塩害	海岸より概ね500m未満及び塩水に接触する場所及び重塩害地域は設置不可
4	屋根材	スレート波板(大波) 山ピッチ130mm 厚み6mm以上
5	屋根材・もやの劣化	建物内に炉やガスの発生物があると劣化の可能性があります。 スレート屋根施工後、20年以内が目安です。
6	建物の築年数	設置する太陽光パネルの荷重に十分耐える構造であること
7	屋根形状・方位	太陽光パネルが設置できる形状であること。近隣クレームのないこと。 発電量を考慮して、設置場所を確認すること。
8	屋根寸法・勾配・高さ	パネル寸法確認、勾配:2寸～6寸、設置高さ:10m以下
9	太陽光設置面積	軒先もや1番目設置不可、棟側もや1番目設置不可、 ケラバ300mm以内設置不可
10	太陽光設置部の影	システムに影がかかると発電量が大幅に減少します。
11	もやの向き・材質	軒向き、棟向きを確認。MV取付金具の固定位置を確認します。
12	もやの数・取付ピッチ	MV取付金具の数量を確認します。
13	フックボルトの出の長さ	フックボルトを外す際のナット径を確認。長すぎると切断する。
14	屋根材の割れ・雨漏れ	屋根材及びもや等に劣化が見られないこと。
15	明かり窓の有無・数量	明かり窓の上は施工不可。明かり窓補強用の部材数量を確認します。
16	ケーブル引込口の位置	延長ケーブルの長さ・収まりを確認します。
17	建物内部	接続箱・パワコン等の設置位置を確認します。
18	足場の有無・設置位置	足場・昇降階段の設置位置を確認します。
19	レッカー車の配置	レッカー車の配置を確認します。
20	部材搬入経路	搬入用車両のサイズ及びフォークリフトの有無を確認します。
21	部材保管場所	部材の保管場所を確認します。
22	周辺状況	その他、周辺環境をチェックします。

現地調査、建物調査に際して、大波スレートに上がる場合、踏み抜き等の落下事故の危険性が高いです。

- ・絶対に1人では登らないでください。
- ・上がる場合は、養生足場板など使ってください。
- ・母屋間は歩行しないでください。

### ⚠ 注意

現地調査をする際は、踏み抜きの落下事故に注意すること。

## 地上作業

### ①部材数量の確認

- ・搬入されたシステム部材の数量が正しく納品されているかご確認ください。

### ⚠ 注意

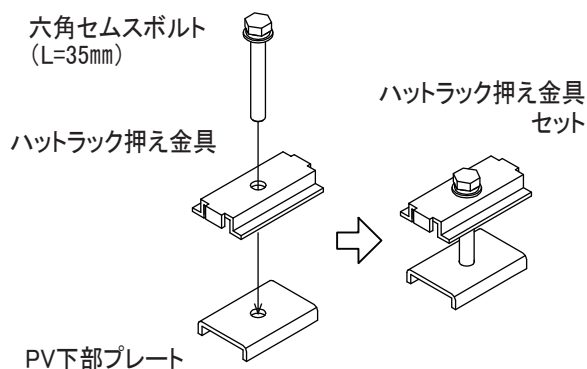
部材数量を必ず確認してください。

### ②屋根面の歩行用材料の準備

- ・設置する屋根面上に最低限の作業スペースおよび歩行スペースを確保するために、足場板(30×100cm)や押出発泡ポリスチレンフォームなどの保温板を事前に用意し、スレート上を歩かないようにしてください。

### ③ハットラック押え金具セットの組立

- ・MV取付金具とハットラックを固定するための、ハットラック押え金具セットをあらかじめ作成しておきます。
- ・六角セムスボルト(L=35)にハットラック押え金具を通し、PV下部プレートに取付けてください。その際、PV下部プレートが外れない程度に締めてください。
- ・MV取付金具の2倍の数量を作成してください。



### ④レッカー車の配置・荷揚げ

- ・システム部材を荷揚げするレッカー車を安全に配置し、荷揚げを行ってください。



# MV取付金具の固定位置のマーキング

設置条件 一般地域

モジュール: 5列 × 3段

もやピッチ: 835mm

縦ラック支持間隔: 835+1670mm

片持ち:  $376.5\text{mm} = (3258 - (835 + 1670)) \div 2$



MV取付金具設置範囲  
(この範囲内のもやに固定してください)

モジュール

MV取付金具固定位置マーク

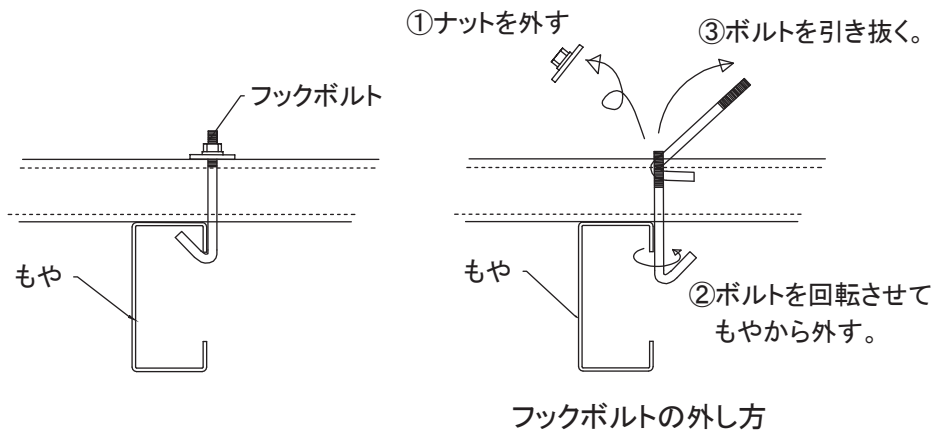
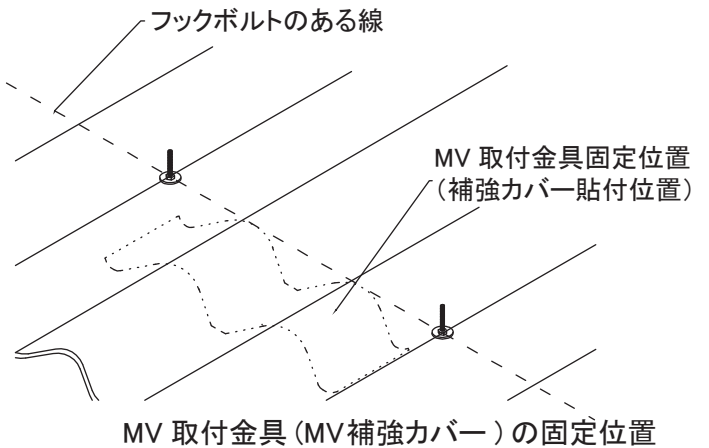
- ① 軒先もや1段目には設置できません。
- ② 棟側もや1段目には設置できません。
- ③ ケラバから300mm以内には設置できません。

# MV 取付金具 施工手順

## 【MV 取付金具の施工】

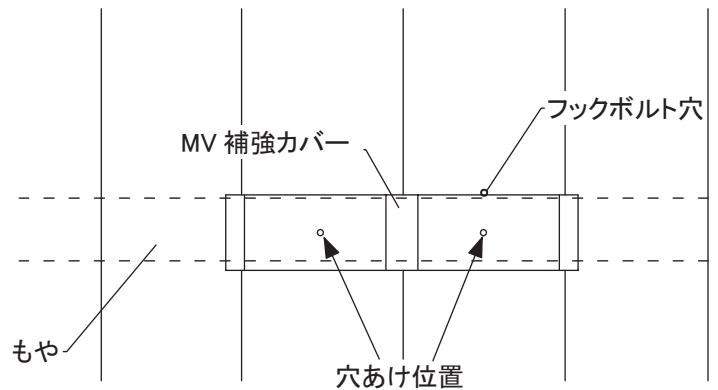
- ① MV 取付金具の MV 補強カバーはフックボルトのある線上に上端を合わせ固定します。

- ② MV 取付金具の MV 補強カバー固定位置にフックボルトがある場合、ナットをインパクトドリルで緩めて外してください。ナットを外したら、ボルト部分を持ち、少し下げて回しながら「もや」から外してください。



- ③ フックボルトのある線上に MV 補強カバーの上端を合わせて仮置きしてください。

- ④ 仮置きした MV 補強カバーのビス穴に合わせて、MV 補強カバーをかぶせたままダストホールドリルで下穴を開けてください。

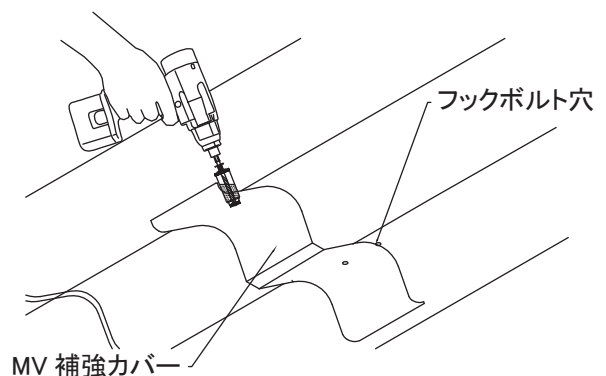


MV 補強カバーの仮置

※ダストホールドリルの穿孔方法はオプションページを参照してください。

### ⚠ 注意

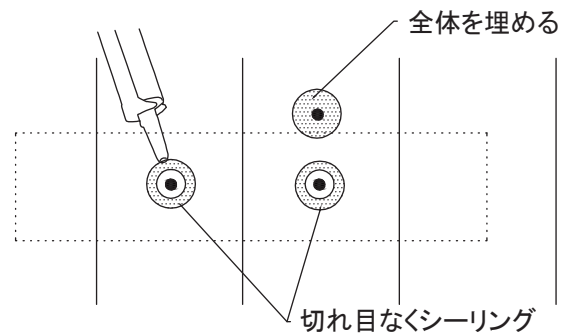
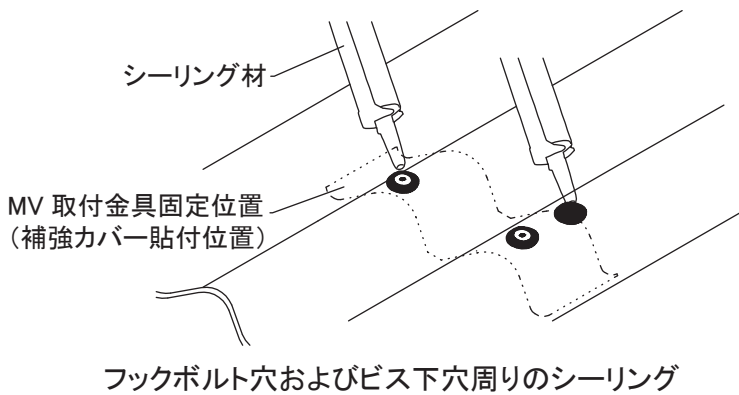
下穴穿孔時は、穿孔の粉じんを内外に飛散させないようにしてください。



DHドリルで下穴穿孔



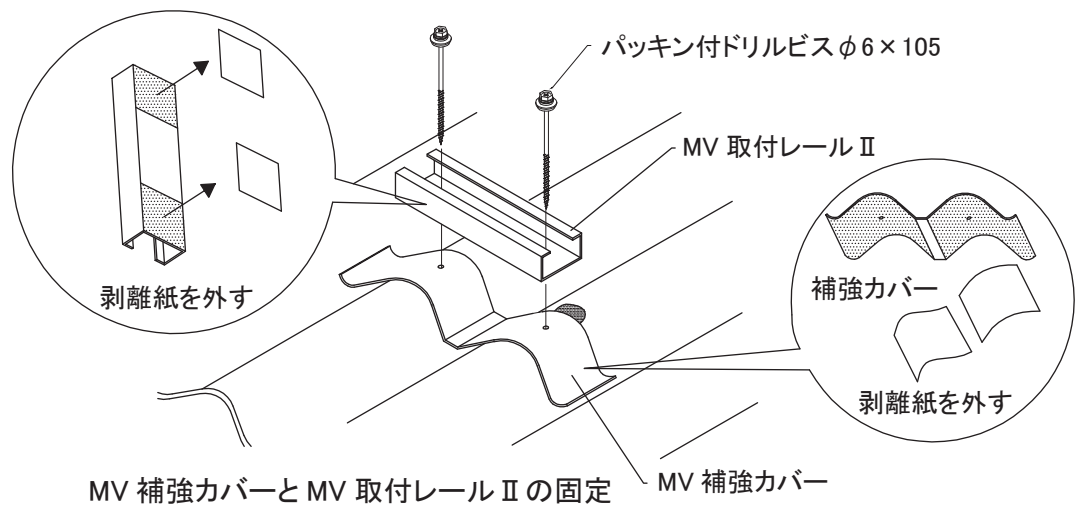
- ⑤ ドリルで下穴をあけたら、MV 補強カバーを外し、フックボルト穴及び、ビス下穴周りにシーリングをしてください。



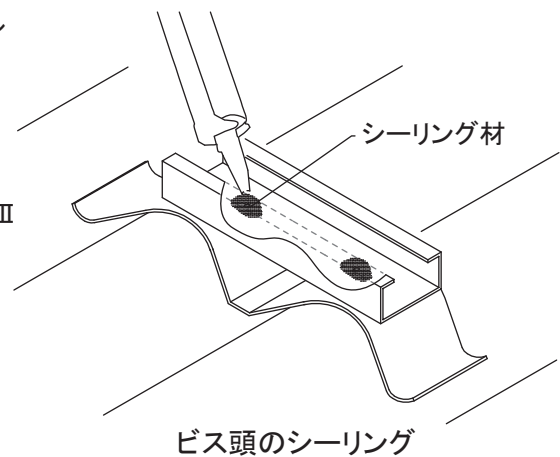
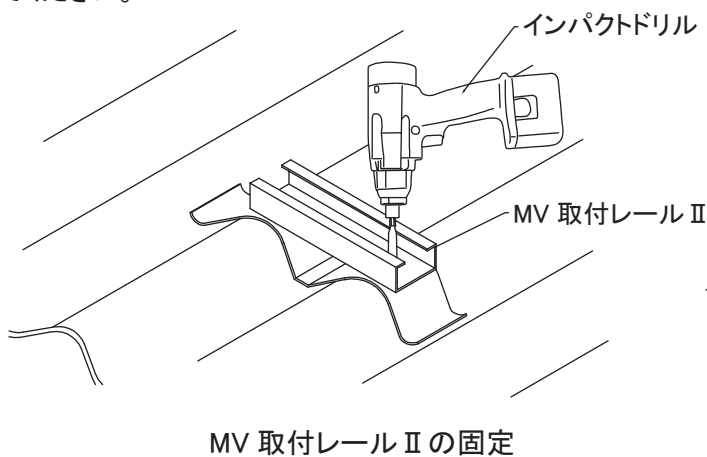
**注意**

フックボルト穴はシーリング材で埋めてください。  
ビス穴周りは切れ目なくシーリングしてください。

- ⑥ 次に、MV 取付レールⅡ及びMV 補強カバーの裏面のプチルテープの剥離紙を外して、パッキン付ドリルビスを通してスレートの下穴にビスを合せて固定してください。



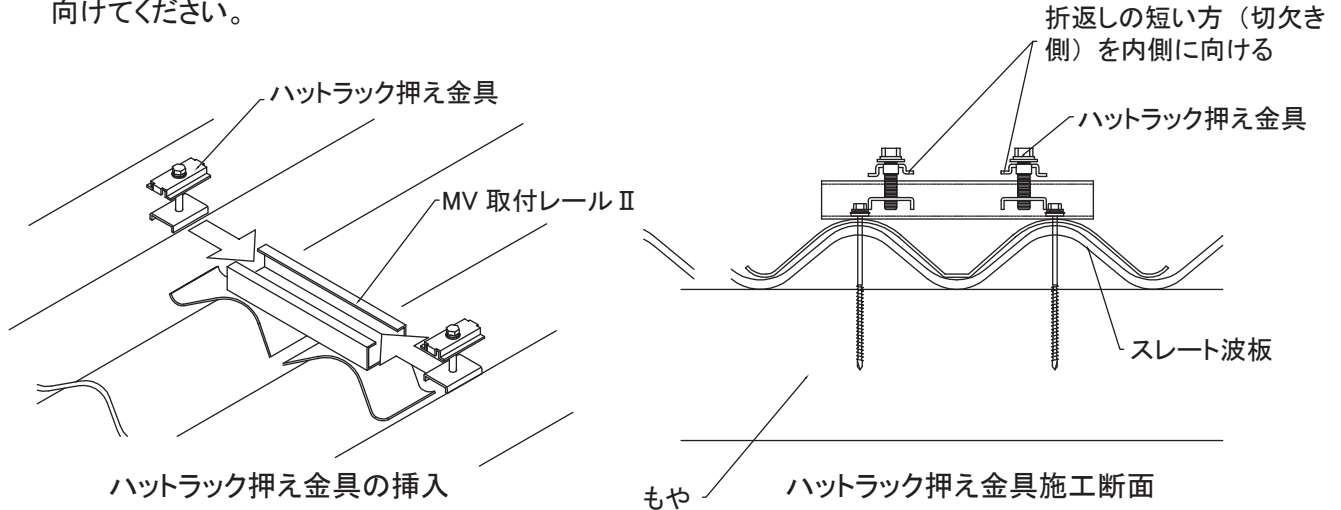
- ⑦ インパクトドリルでパッキン付ドリルビスを締め付け後、シーリング材をビス頭部とパッキンが隠れるくらいまで塗布してください。



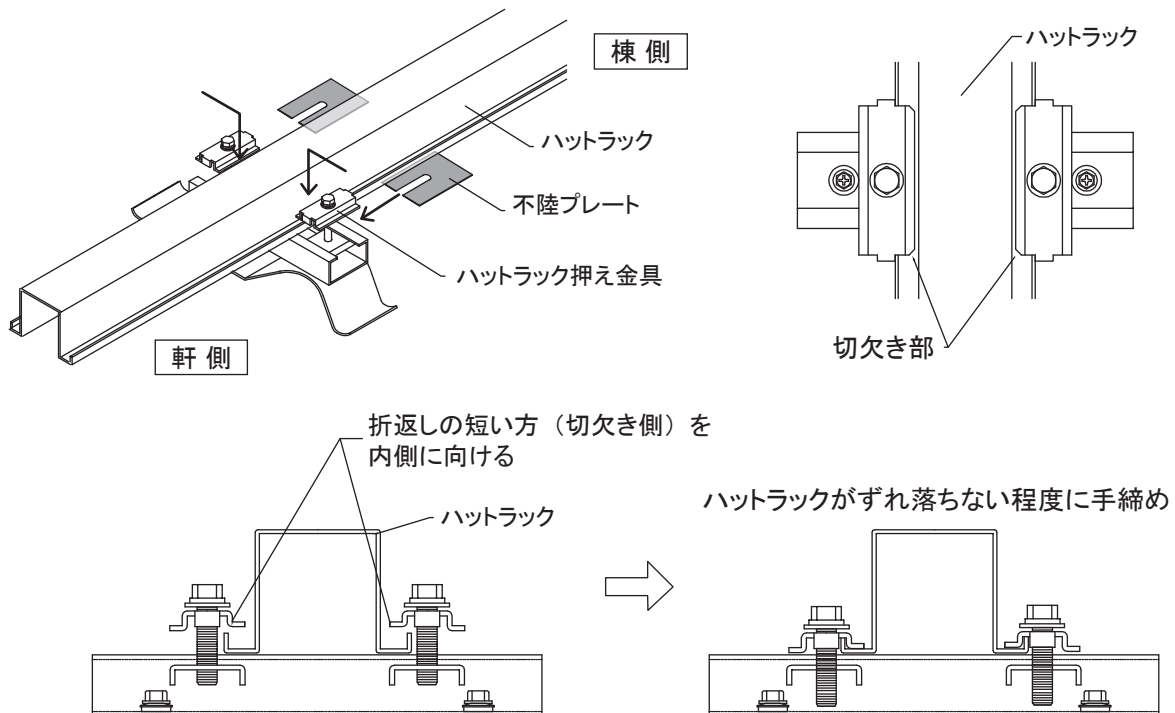
## 【ハットラックの施工】

- ① 取付レールを固定したら、地上作業で作成したハットラック押え金具を2個、MV 取付レールⅡのサイドから、スライドさせて挿入してください。

※ ハットラック押え金具は折返しの短い方（切欠き側）をラック側に向けてください。

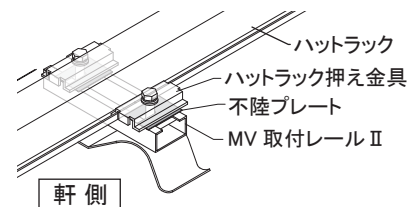


- ② ハットラックを取付レールⅡの上に乗せ、ハットラック押え金具で仮固定してください。ハットラック押え金具の切欠き部がハットラック側になるようにしてください。

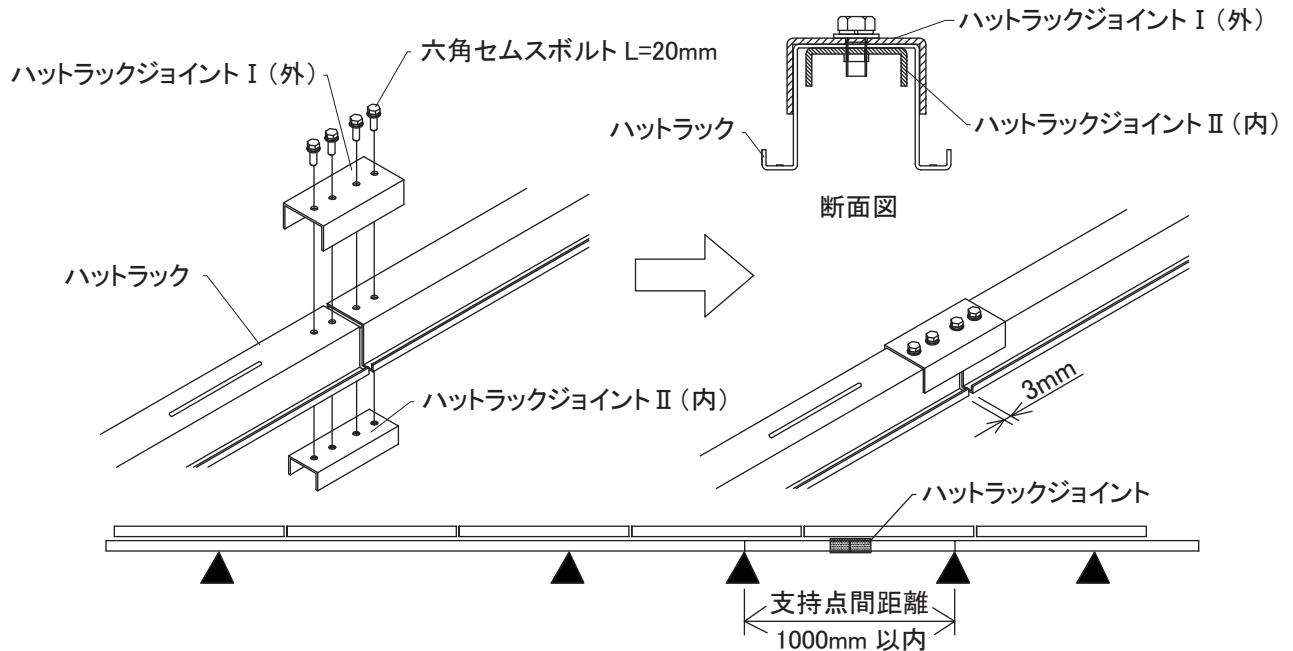


※ 不陸の調整は、不陸プレートをMV 取付レールⅡとハットラック押え金具の間に棟側より挿入して調整してください。  
〔最大2枚重ねまで(両側押え金具部使用で最大4枚使用)〕

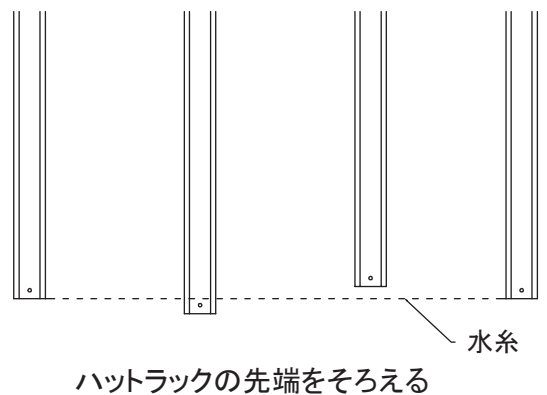
〈不陸プレート取付イメージ〉



- ③ ハットラックを連結させる場合は、ハットラックの端部をハットラックジョイント I (外) とハットラックジョイント II (内) で挟み込み六角セムスボルト L=20mm 4 本で固定してください。  
 ハットラック端部同士の隙間は 3mm 程度になるようにしてください。  
 ※ハットラックジョイント部の支持点間隔は 1000mm 以内になるようにしてください。



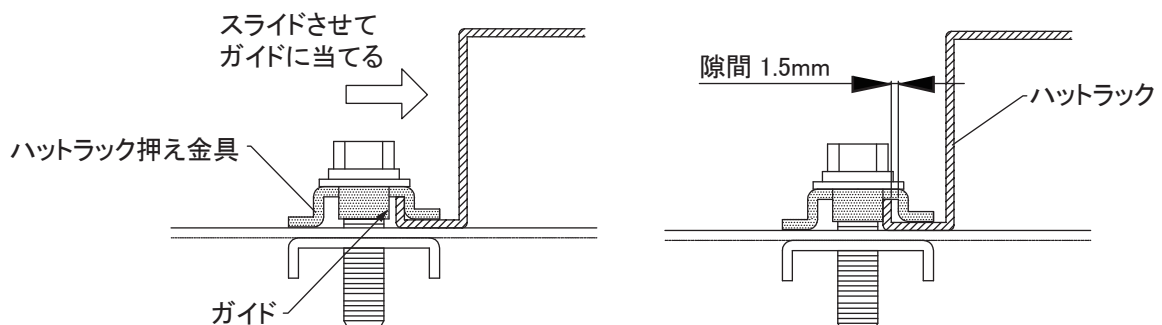
- ④ ハットラックを仮固定したら、両端のラック先端に水系をはり、内側のラックの先端をそろえてください。



- ⑤ ハットラックを締付けトルクで本締めしてください。

**POINT**  
 締付トルクは、10N・m

※ハットラック押え金具を締め付ける際、短手部のガイドに当たるまでスライドさせて、押え金具折り返部とハットラックの立上り部の隙間が、1.5mm になるように取付けてください。

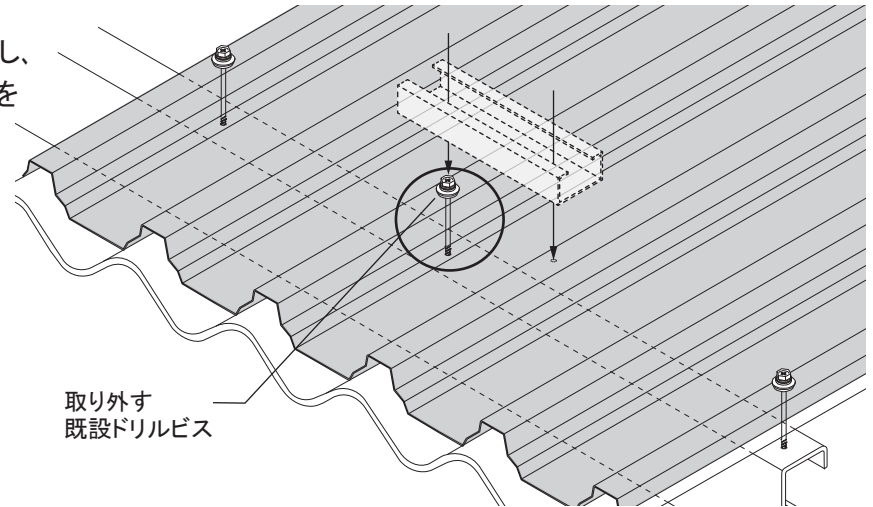


ハットラック押え金具施工断面

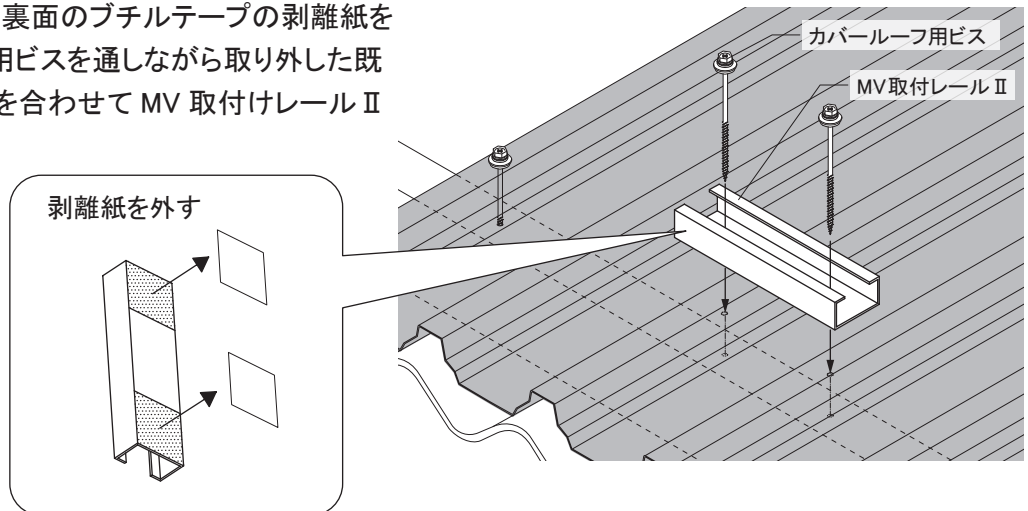
# カバー工法

## 【MV 取付金具の施工】

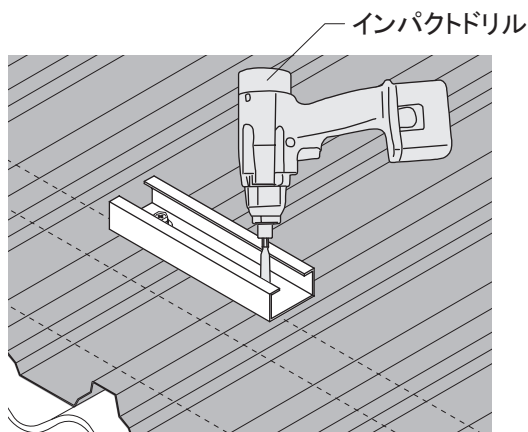
- ① MV 取付金具を取付ける位置を確認し、取付位置と同じ位置の既設ドリルビスを取り外してください。



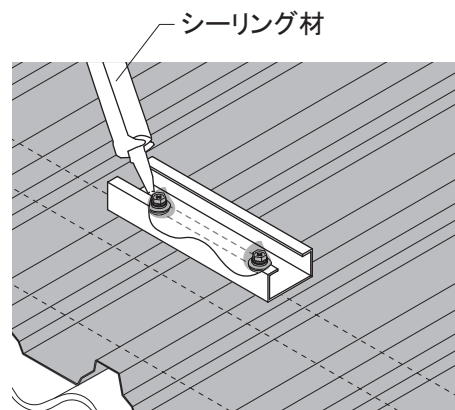
- ② MV 取付レールⅡの裏面のブチルテープの剥離紙を外して、カバー用ビスを通して取り外した既設ドリルビス穴にビスを合わせてMV 取付レールⅡを固定してください。



- ③ インパクトドリルでカバー用ビスを締め付け後、シーリング材をビス頭部とパッキンが隠れるくらいまで塗布してください。



MV 取付レールⅡの固定

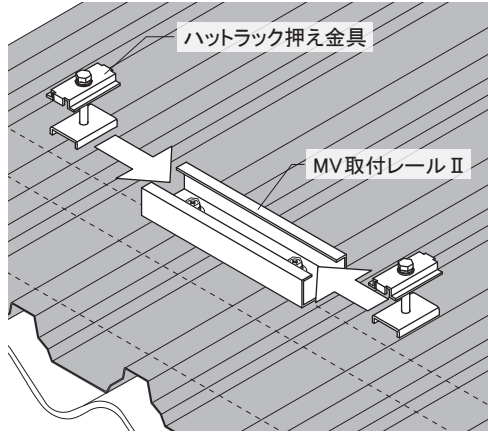


ビス頭のシーリング

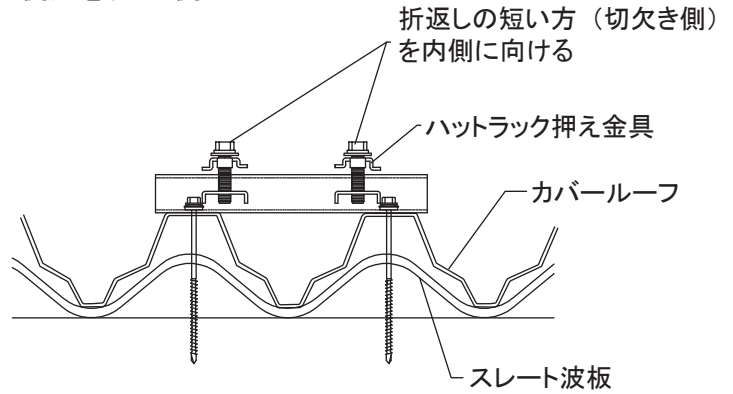
## 【ハットラックの施工】

- ① MV 取付レールⅡを固定したら、地上作業で作成したハットラック押え金具を2個、取付レールのサイドから、スライドさせて挿入してください。

※ ハットラック押え金具は折返しの短い方（切欠き側）をラック側に向けてください。



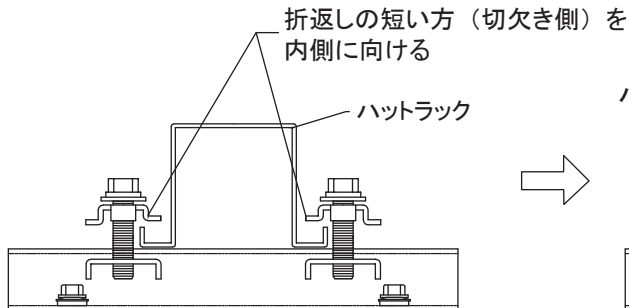
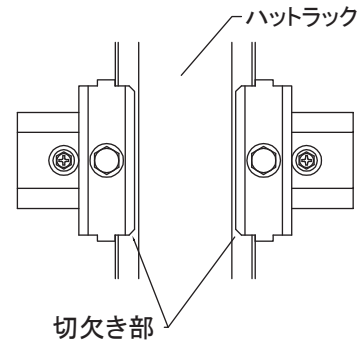
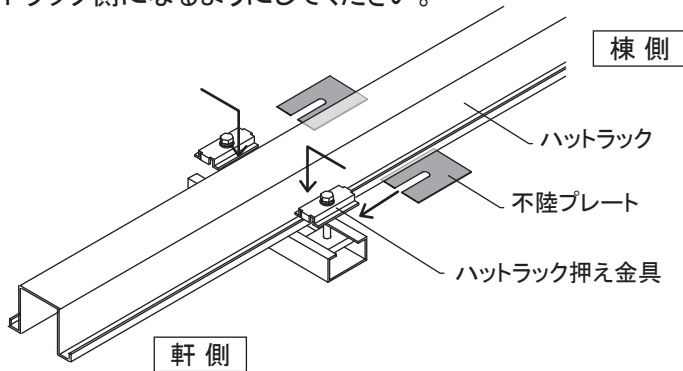
ハットラック押え金具の挿入



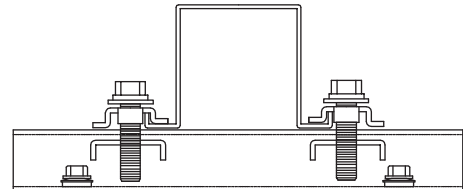
もや

ハットラック押え金具施工断面

- ② ハットラックを MV 取付レールⅡの上に乗せ、ハットラック押え金具で仮固定してください。ハットラック押え金具の切欠き部がハットラック側になるようにしてください。

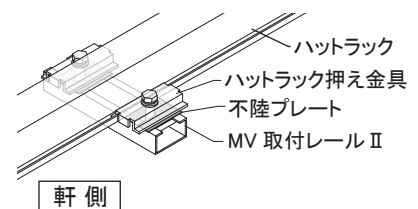


ハットラックがずれ落ちない程度に手締め



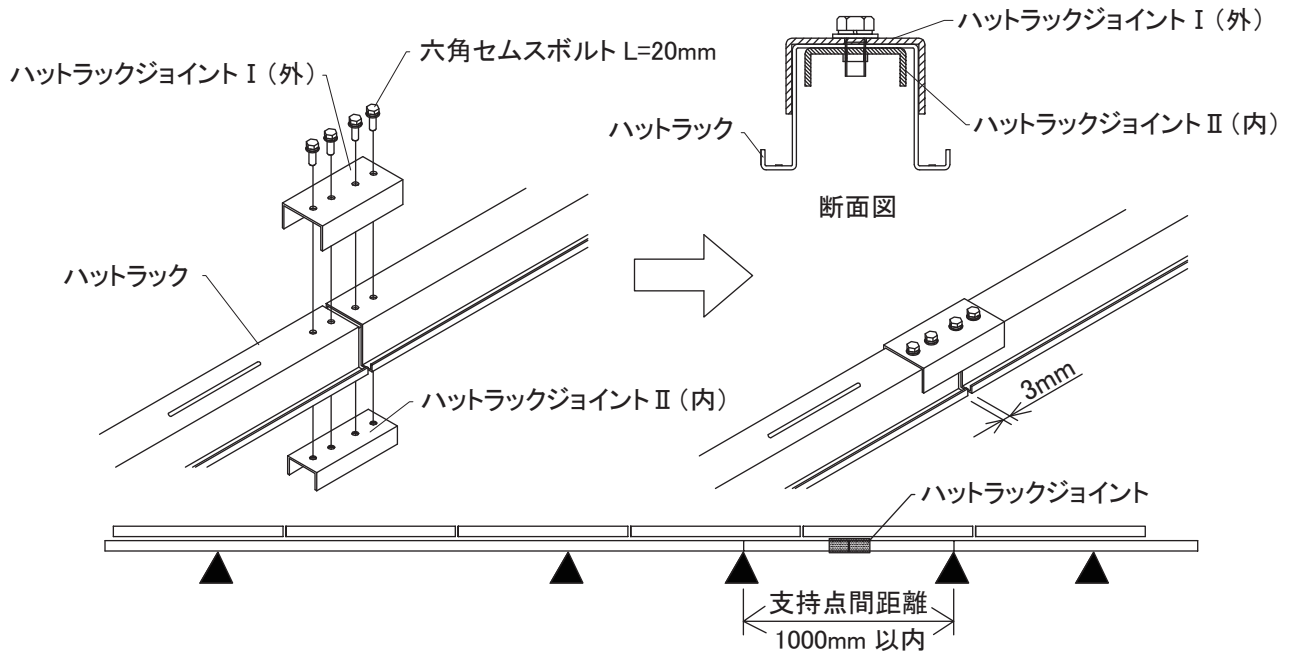
※ 不陸の調整は、不陸プレートを MV 取付レールⅡとハットラック押え金具の間に棟側より挿入して調整してください。  
〔最大2枚重ねまで（両側押え金具部使用で最大4枚使用）〕

〈不陸プレート取付イメージ〉

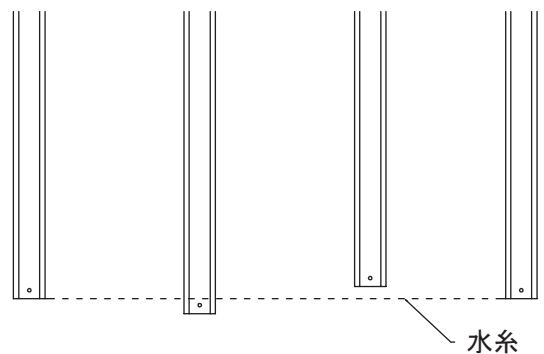


軒側

- ③ ハットラックを連結させる場合は、ハットラックの端部をハットラックジョイント I (外) とハットラックジョイント II (内) で挟み込み六角セムスボルト L=20mm 4 本で固定してください。  
 ハットラック端部同士の隙間は 3mm 程度になるようにしてください。  
 ※ハットラックジョイント部の支持点間隔は 1000mm 以内になるようにしてください。



- ④ ハットラックを仮固定したら、両端のラック先端に水系をはり、内側のラックの先端をそろえてください。

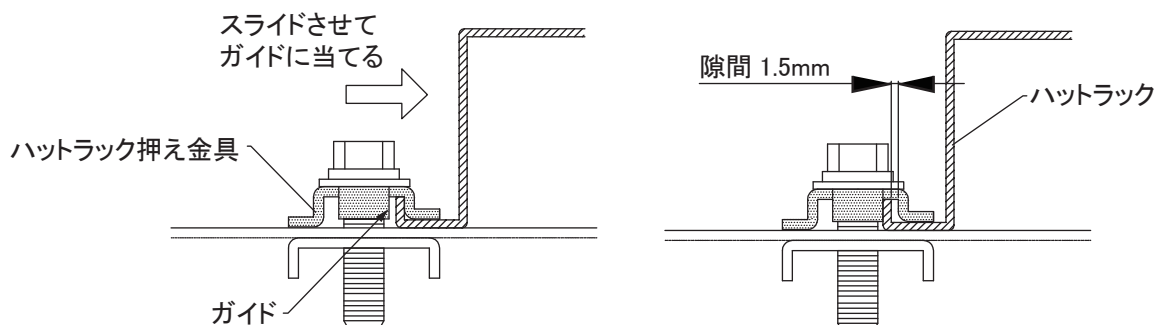


- ⑤ ハットラックを締付けトルクで本締めしてください。

**POINT**  
 締付けトルクは、10N・m

ハットラックの先端をそろえる

※ハットラック押え金具を締め付ける際、短手部のガイドに当たるまでスライドさせて、押え金具折り返部とハットラックの立上り部の隙間が、1.5mm になるように取付けてください。

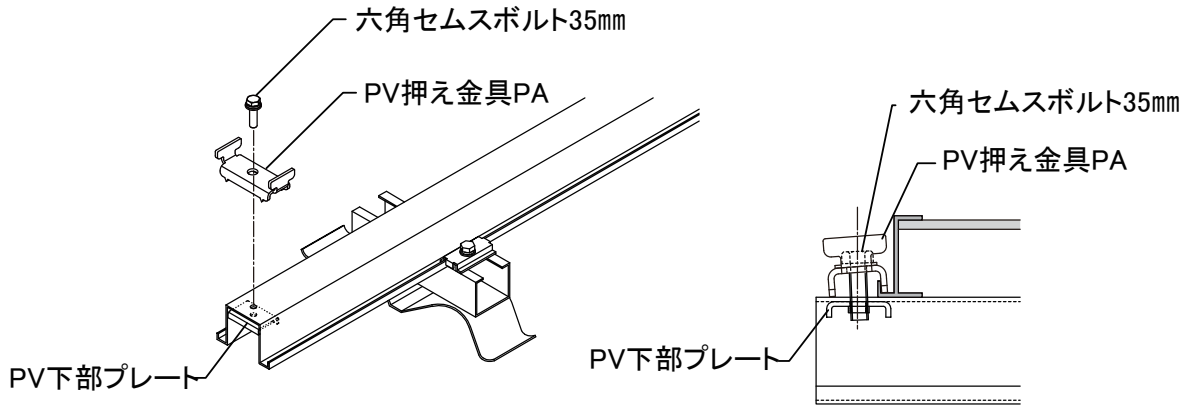


ハットラック押え金具施工断面

# 太陽電池モジュール 施工手順

## ① 軒側の PV 端部固定金具の設置

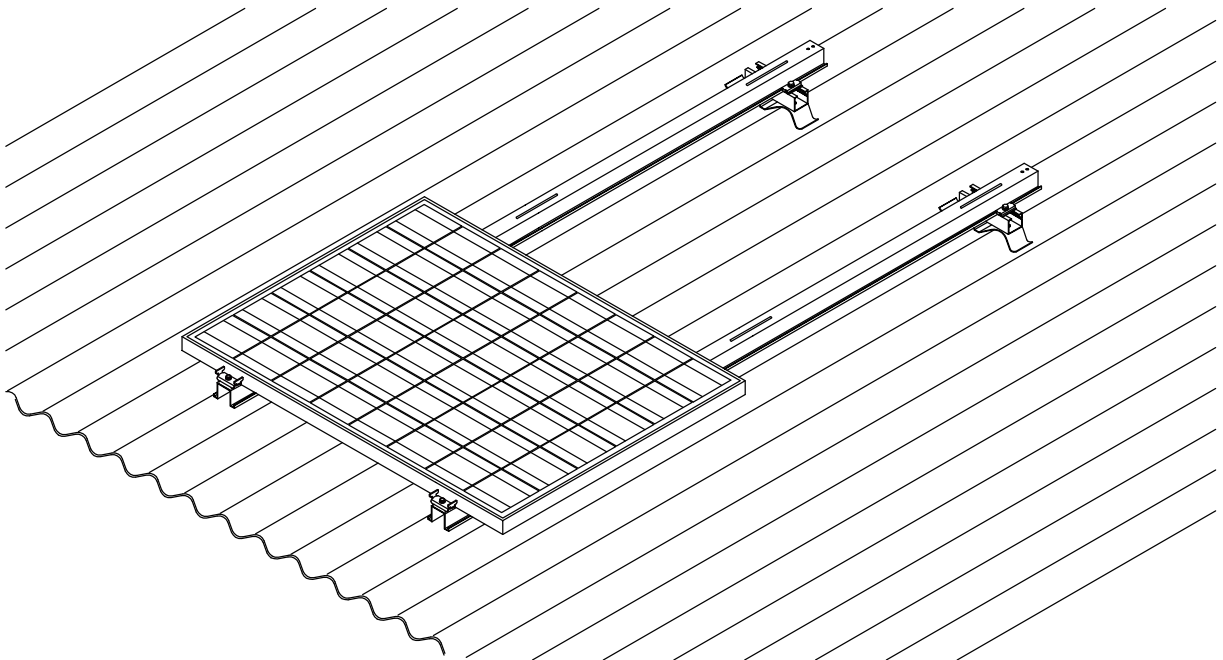
ハットラックの軒先内側にPV下部プレートを入れます。PV押え金具PAに六角セムスボルト35mmを通し、ハットラック軒先の穴に合わせ、PV下部プレートに仮固定してください。



PV端部押え金具の取付(軒先側)

## ② モジュールの取付け

軒先1段目のモジュールをハットラック上に配置し、PV押え金具PAで固定し本締めしてください。

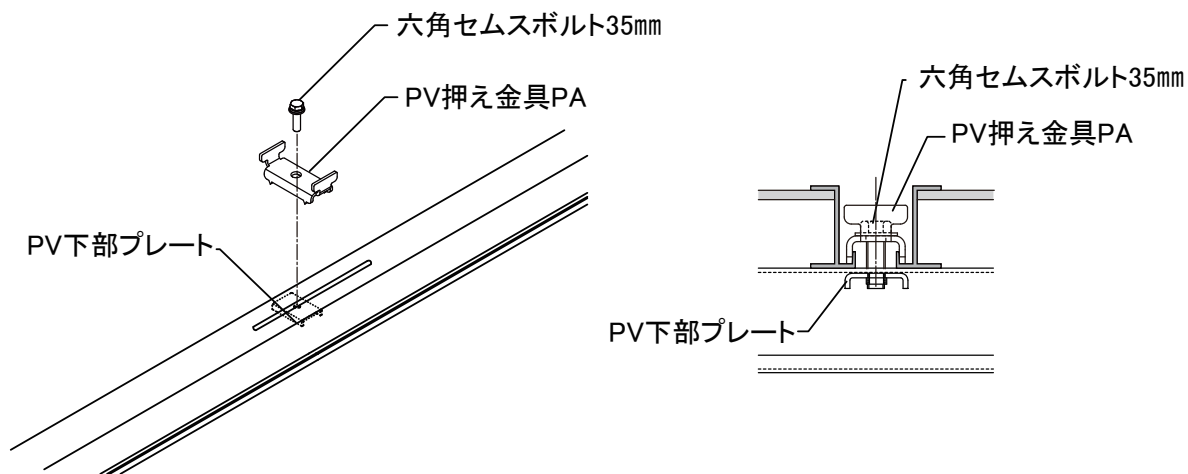


軒先1段目のモジュールの施工



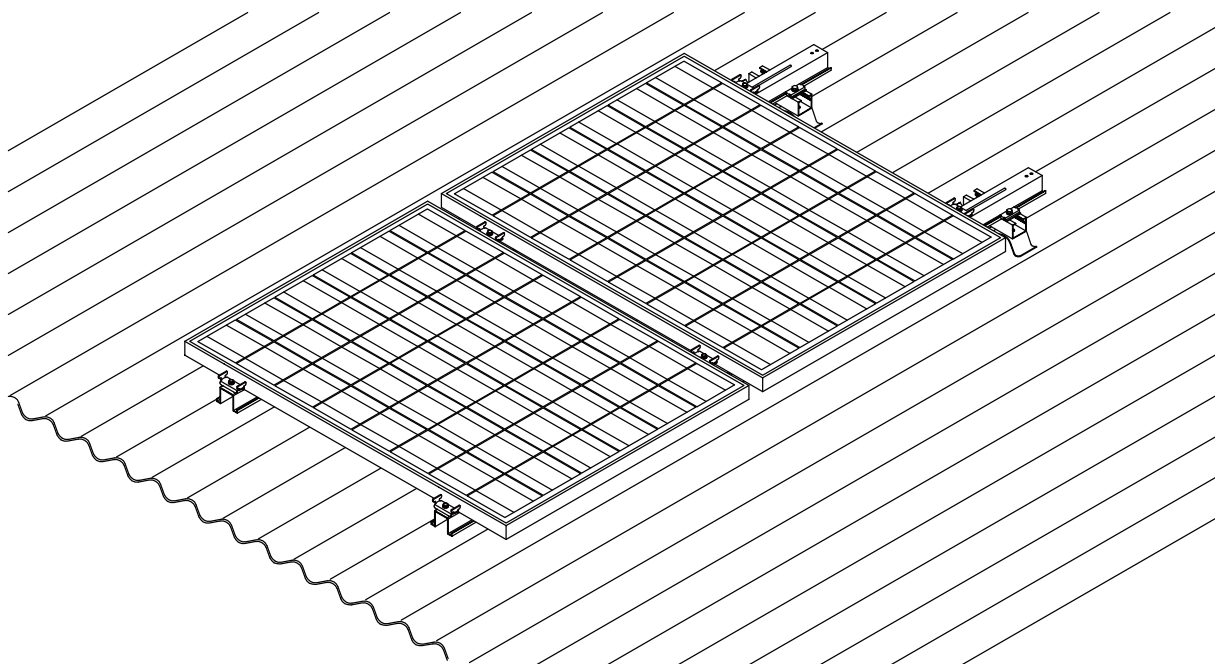
③ 中間部の PV 押え金具の取付

ハットラックの軒先内側にPV下部プレートを入れます。PV押え金具PAに六角セムスボルト35mmを通し、中間部の長穴に合わせて、PV下部プレートに取付けてください。



PV押え金具の取付(中間部)

- ④ 2段目のモジュールを配置したら中間部の PV 押え金具 PA を本締めしてください。  
以下同様にして、軒側からモジュールを設置してください。

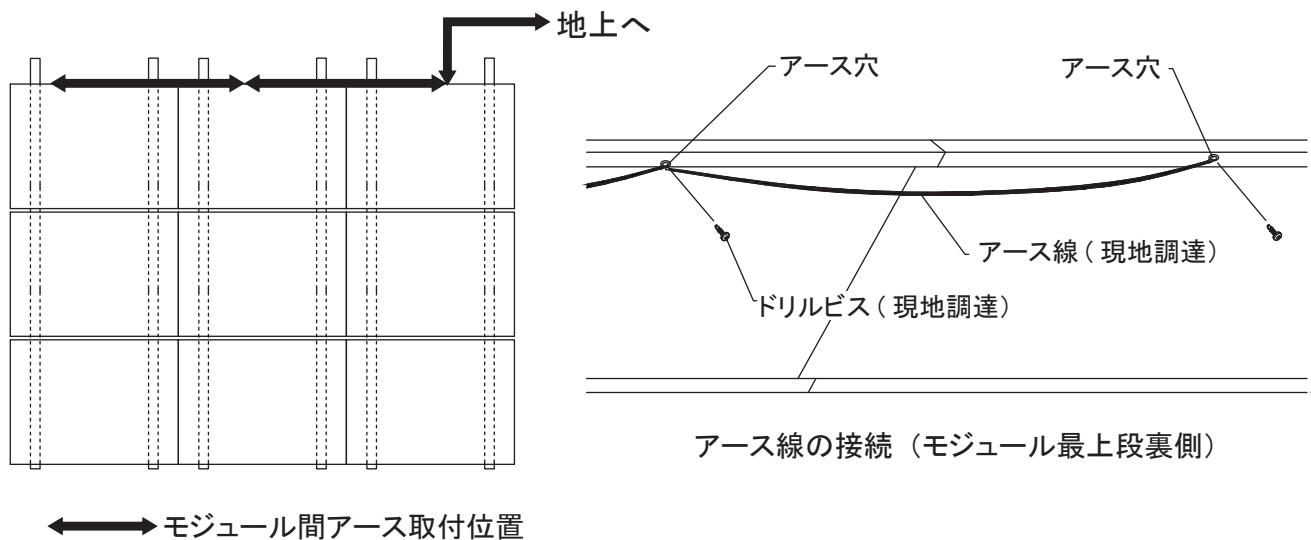


2段目以降のモジュールの施工



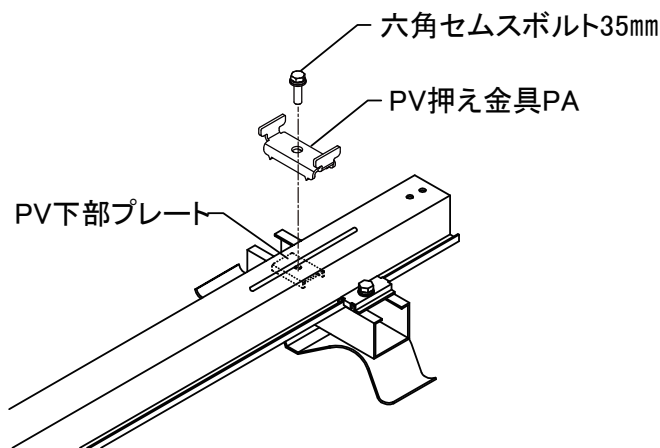
### ⑤ ラック間アースの取付

最上段のモジュールを配置したら、固定する前に隣り合うモジュールをアース線（現地調達）で接続してください。アース線は、両端に丸端子を取付け、ドリルビス（現地調達）でモジュールの長手方向中央のアース穴に固定してください。最後に、棟端部のモジュールから地上へとアースを取ってください。

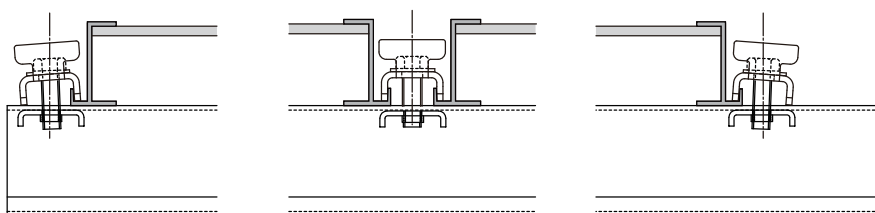


### ⑥ 棟部の PV 端部押え金具の取付

最上段のモジュールを配置したらハットラックの内側に PV 下部プレートを入れ、PV 押え金具 PA に六角セムスボルト 35mm を通し、棟部の長穴に合わせ、PV 下部プレートに取付けて本締めしてください。



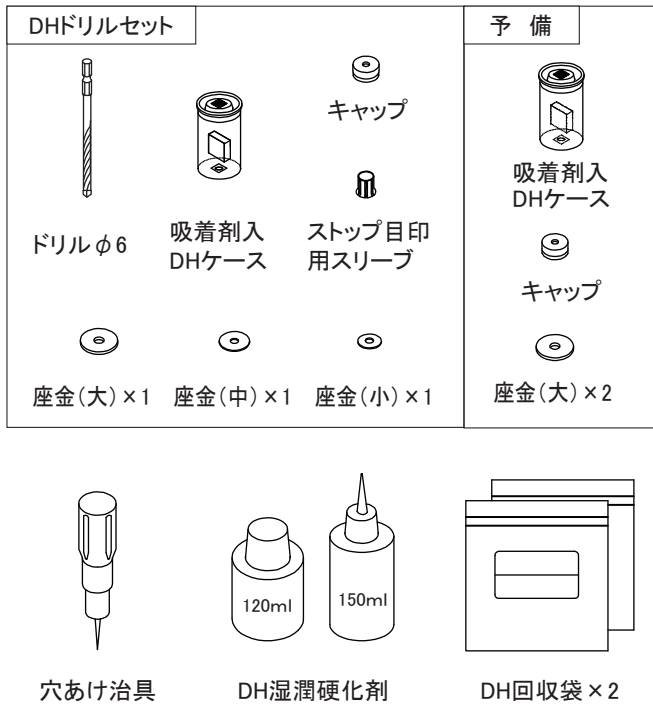
PV端部押え金具の取付（棟側）



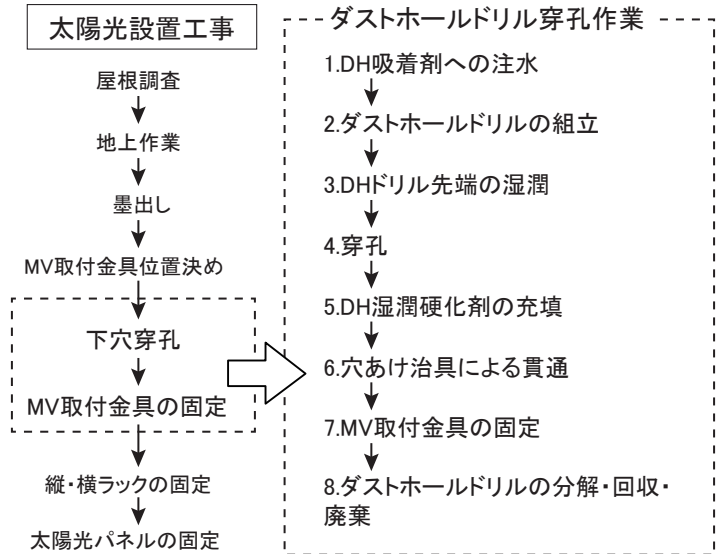
モジュールの施工断面図

# ダストホールドリルの組立て及び穿孔方法 《オプション》

## 梱包部材



## 作業フロー

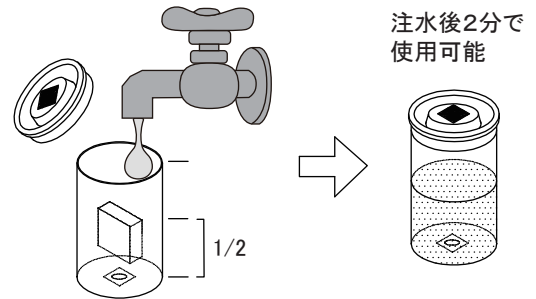


ダストホールドリルによる穿孔作業は太陽光パネル設置工事における、「下穴穿孔からMV取付金具の固定」までをより安全に行うシステムです。アスベストなどの有害物質を含んでいる可能性のある波板スレート穿孔作業を、ダストホールドリルで湿潤しながら穿孔することで、粉じんの飛散防止に効果を発揮します。

## 施工手順

### 1.DH吸着剤への注水

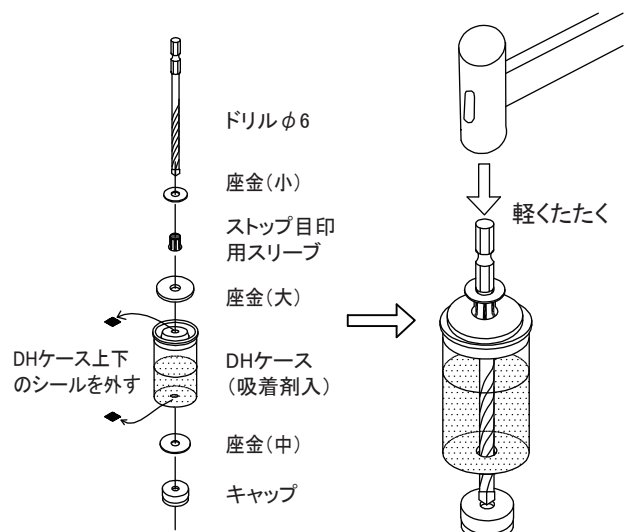
吸着剤の入っているDHケースのフタを、フタ上面のシールをつけたままの状態を取り外し、中に水を7ml(ケースの約1/2)注水してください。  
注水後、フタをして軽く振ってください。2分間で吸着剤が溶けジェル状になり、使用可能になります。



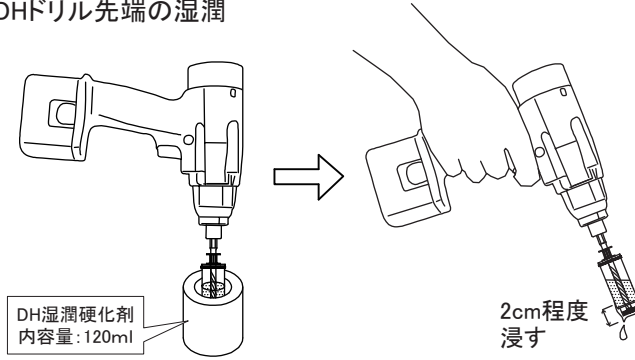
### 2.ダストホールドリル(1段用)の組立

※上下の重ね部を穿孔する場合はDHDリル1段→2段(上下重ね部)切り替え方法を参照ください。

DHケースの上下のシールを取り、上図のように組み立ててください。ケース内の吸着剤がこぼれないように注意してください。かなづち等で軽く叩きながら、上部よりドリルを挿入します。  
※ケース等の部材が破損しないように、ご注意ください。

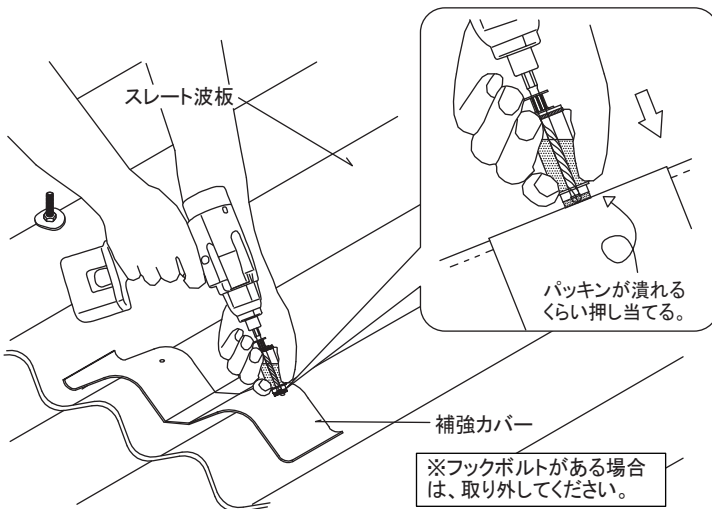


### 3. DHDリル先端の湿潤



穿孔前に、DHDリル先端をDH湿潤硬化剤にて湿潤させてから、使用してください。  
 ※湿潤硬化剤を浸け過ぎると、ドリルの溝で削粉が固まってしまう吸収できなくなる可能性があります。

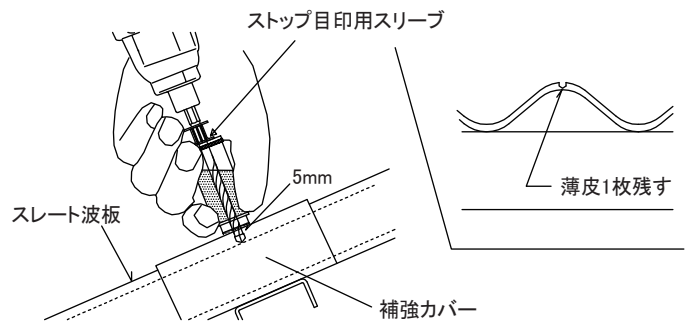
### 4.1 穿孔(押し当て)



まず、所定の位置に補強カバーを置きます。片方の手でDHケースを持ち、キャップ先端のパッキンが潰れるくらい力で補助プレートに押し当て、ドリルを回してください。  
 ※DHケースが回らないように、手で支えてください。

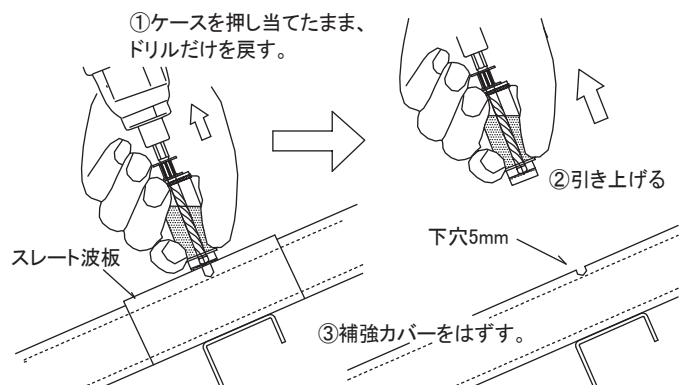
### 4.2 穿孔の深さ

ストップ目印用スリーブの回転が止まるまで穿孔してください。スリーブの回転が止まるとスレートに約5mm程度の下穴が開き、薄皮1枚程度残った状態になります。  
 ※この時、絶対にスレートを貫通させないようにしてください。



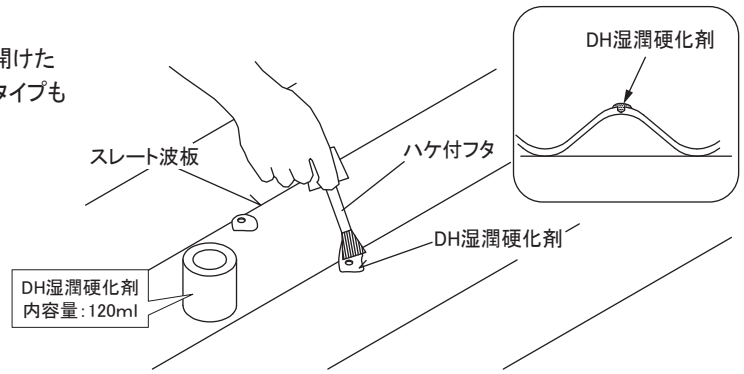
### 4.3 引き上げ

ドリルを引き上げる際は、DHケース先端を補強カバーに押し当てたままドリルだけを最初の位置に戻し、その後、引き上げてください。  
 ※ドリルは回転させながら引き上げてください。



## 5. DH湿潤硬化剤の充填

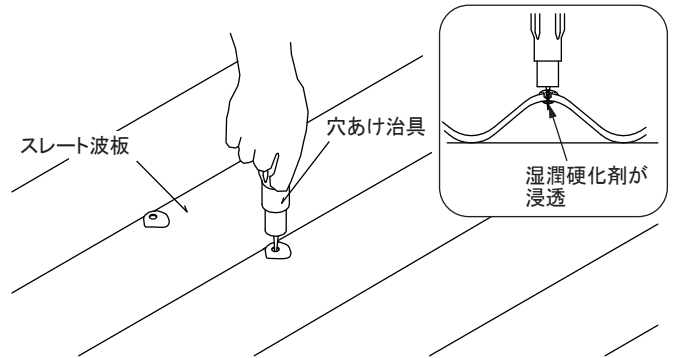
補強カバーを外し、ハケ付のフタを使用し、DHドリルで開けた下穴内に、DH湿潤硬化剤を満たしてください。スポイトタイプも用意しております。先端をカットしてご使用下さい。



## 6. 穴あけ治具による貫通

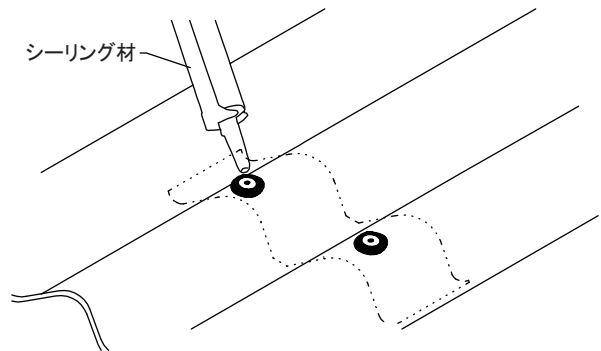
穴あけ治具でスレートの残り薄皮一枚を慎重に貫通させてください。湿潤硬化剤が裏面に浸透して、下穴とその周囲を湿潤させます。

穴が開きにくい場合は、座金(小)を外して穿孔してください。(その際は、ストップ目印の回転が止まらないのでご注意ください。)



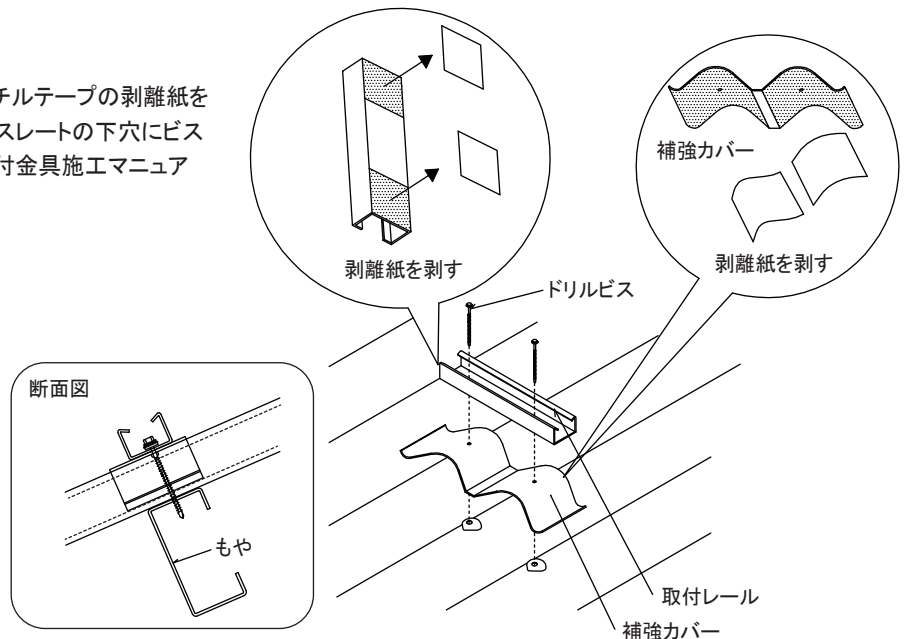
## 7. 下穴周りのシーリング

ドリルで下穴を開けたら、フックボルト穴および、ビス下穴周りにシーリングをしてください。

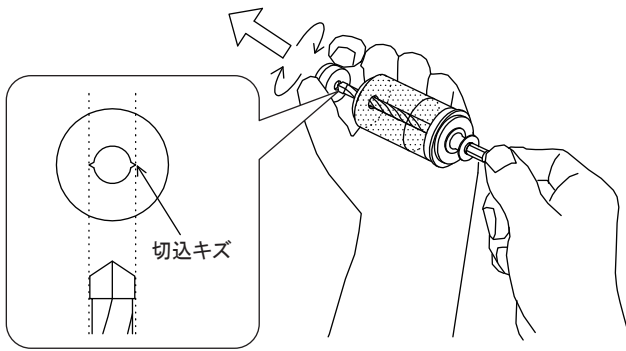


## 8. MV取付金具の固定

取付レールおよび補強カバーの裏面のプチルテープの剥離紙を外して、パッキン付ドリルビスを通してスレートの下穴にビスを合せて固定してください。以降は、MV取付金具施工マニュアルに準じて施工を行ってください。

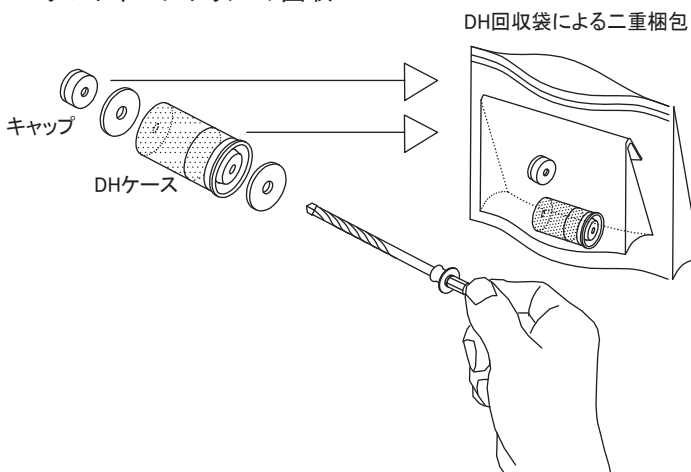


### 9.1 ダストホールドリルの分解



キャップは、組立時にドリルを挿入した際にできた切込キズに、ドリルの刃を合せて回しながら引き抜いてください。

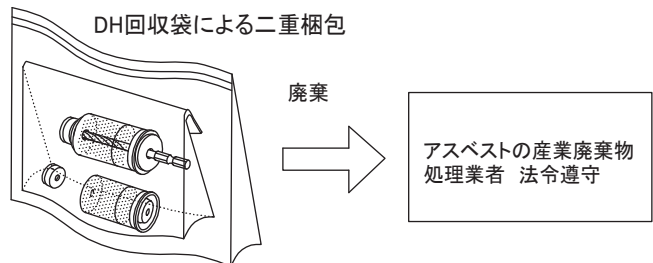
### 9.2 ダストホールドリルの回収



DHドリルを分解したら、キャップおよびDHケースは、付属品の回収袋を二重に入れてください。座金・スリーブ・ドリルは再度、組み立てて使用できます。

### 9.3 ダストホールドリルの廃棄

使用後のDHドリルは、予備品とともに付属品のDH回収袋で厳重に二重梱包し、法令に従い処理してください。



### DHドリル1段→2段(スレート上下重ね部)切り替え方法

- ・ストップ目印用スリーブを予備品の座金(大) 1.2×25mmに替えてください。
- ・波板への下穴が貫通してしまうようでしたら、同上の座金(大)を追加して調整してください。

