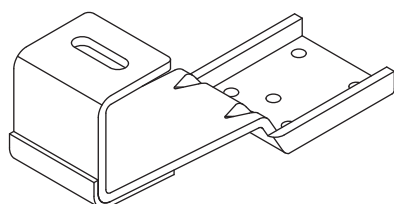


太陽電池モジュール用架台 据付工事説明書
〔傾斜屋根用〕

Easy e Rack
イージーエラック



差込式支持金具

【目次】



・安全のために必ず守ること	P01
・注意および確認事項	P02
・部材一覧	P03
・据付前準備	P08
・設置条件	P09
・設置基準	P11
・施工手順〔架台取付〕	P35
〔縦ラック取付〕	P48
〔太陽電池モジュール取付〕	P52
・オプション部材 施工手順	P56

【設置工事をされる方へのお願い】

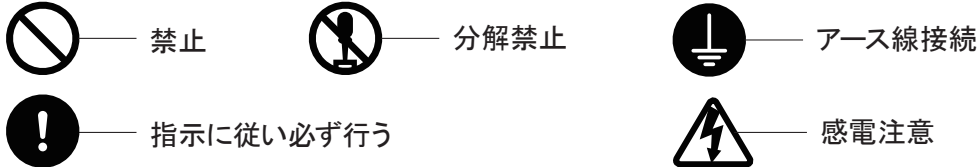
- 据付工事を始める前に施工研修を必ず受講するようにしてください。
- 据付工事を始める前に据付工事説明書をよくお読みになり、正しく安全に据付けてください。
- 電気設備技術基準とその解釈に引用されている JIS C 8955:2017 に準拠した据付強度を確保するため、据付工事説明書の据付方法を守ってください。
- 据付工事は販売店・工事店さまが実施してください。(第2種電気工事士の資格必要)
 - ・据付工事は高所(2m以上)作業であり、感電のおそれもありますので防護手袋を着用し、「労働安全衛生規則」に従って施工してください。
- 取付けるための部材は必ず付属の部品を使用してください。
- モジュール1枚、同一系統の+・-コネクタをループさせないでください。

安全のために必ず守ること

■ 誤った取扱いをしたときに生じる危険とその程度を次の表示で区分して説明しています。

 警告	作業を誤った場合に、据付工事業者または使用者が死亡や重症などに結びつく可能性があるもの。
 注意	作業を誤った場合に、据付工事業者または使用者が傷害または家屋・家財などの損害に結びつく可能性があるもの。





■ 図表記は次のとおりです。



警告！ ■ 太陽電池モジュール・アレイ(据付工事)についての警告事項

- | | |
|---|---|
|  太陽電池モジュールを分解しない。
(火災・感電・けがの原因となります。) |  太陽電池モジュールのバックシート(裏面)に傷をつけない。
(火災・感電の原因となります。) |
|  配線途中の電線や端子の充電部を素手で触らない。
(感電の恐れがあります。) |  太陽電池モジュール・架台およびその付属品は説明書に従い確実に取付ける。
(落下飛散の原因となります。) |
|  太陽電池モジュールのガラス面に載らない、物を載せない。
(ガラス割れや製品不具合を起こすことがあります。) |  配線工事途中の電線先端は必ず絶縁処理を行う。
(火災感電の原因となります。) |
|  降雨(雪)時、または雨や霧で屋根面がぬれている場合は施工しない。
(落下すると死亡・大けがの原因となります。) |  太陽電池モジュールのアース工事を行う。
(C種もしくはD種接地工事)
(アースが不完全な場合、感電の恐れがあります。) |
|  配線工事途中のケーブル端は、必ず絶縁処理を行う
(漏電に伴う火災や感電の原因となります。) |  工事部品は必ず付属品または当社指定品を使用し、説明書に従い確実に締め付ける。 |
|  コネクタ内部に水分が入った場合、コネクタ結合前に乾燥させる。
(コネクタ内に水分を残留させた状態でコネクタを結合した場合、コネクタ内に付着した水分により漏電、発熱、発火の危険性があります。雨天時の施工は避けてください。) |  据付工事作業中は安全帯(命綱)・腰袋・防護手袋を着用する。落下防止用の足場を作る。
(落下事故防止、感電防止になります。) |
|  コネクタの嵌合部を汚さない。
(嵌合部に異物が入る事で、絶縁性を低下させる可能性があります。) |  コネクタ付近でケーブルを屈曲させない。
(コネクタ内部にダメージを与え、漏電、発熱、発火の危険性があります。) |
|  コネクタを嵌合するときは奥まで完全に差し込まれた事を確認する。
(コネクタの嵌合が緩み、漏電、発熱、発火の危険性があります。) |  コネクタを直接結束バンドで固定しない。
(コネクタに負荷がかかり、絶縁性を低下させる可能性があります。) |
|  ケーブルの固定にステップルを使用しない。
(被覆損傷等で漏電・火災の原因となります。ケーブルクリップやクランプ、モール材、結束バンドを使用してください。) |  ケーブルをフレームや架台、金具などの間に挟まない。
(ケーブルが破損し、火災や感電の原因となります。) |
| |  ケーブル、アース線の端子部に触れない。
(漏電に伴う火災や感電の原因となります。) |

注意！ ■ 太陽電池モジュール・アレイ(据付工事)についての注意事項

- | | |
|---|---|
|  太陽電池モジュールのバックシートに突起物などが容易に触れない場所に取付ける。
(誤って太陽電池モジュールのバックシートを傷つけると、火災の原因となります。) |  太陽電池モジュールに積もった雪が落ちて、けがや器物破損のないようにする。
(太陽電池モジュールを据付けた屋根面の雪は通常の場合より一度に落雪しやすくなります。) |
|  太陽電池モジュール据付用の部材・部品の取扱いには十分に注意する。 |  工事中に屋根材を破損した場合は専門の屋根業者に補修を依頼する。(雨漏りの原因となります。) |

◆ 施工に関する注意および確認事項

【新築屋根への取付け】

屋根葺き施工と同時作業になるなど、作業が干渉することがありますので、屋根葺き施工業者と十分な打合せを行い、作業を進めてください。また、事前に屋根材の種類、葺き方などを確認して作業を進めてください。

【既築屋根への取付け】

築年数や地域により屋根材・屋根構造材の耐力が劣化している場合があります。屋根材・屋根構造材が劣化している場合は無理に作業を行わないでください。墜転落事故または建築物損壊につながります。また、屋根の上を歩くときは破損しないよう十分注意して作業を進めてください。

【新築・既築屋根 共通】

- 部材置き場を十分に確保し、部材の破損、損傷に注意してください。屋根上に部材を置く場合は、落下による破損・損傷に注意してください。
- 屋根材と架台金具(支持部材)が適合していない場合は、無理に取付けしないでください。雨漏りの原因になります。
- 架台金具(支持部材)の設置により、周囲の瓦との隙間が大きくなる場合は、瓦の加工による調整や止水材(防水シーラーなど)による防水対策を適宜おこなってください。
- 部材の設置には、必ず付属のボルト、ナット、ビスなどを指定数量使用し、緩みや締め忘れの無いように施工してください。
- 屋根材・屋根構造材などの建築物の強度について、設置に耐えられる強度が十分にあることを事前に確認してください。
- 作業中に屋根材を破損した場合は、必ず新品と交換してください。また、誤って屋根葺き材を破損した場合は専門の屋根工事業者に補修を依頼し適切に処置してください。
- 製品、部材及び附属品などは厳重に管理し、紛失しないようにしてください。
- 廃棄物が出た場合は、法令及び管轄の行政の指示に従って適切に処分してください。

◆ 作業場の安全に関する注意および確認事項

地上高2m以上および墜転落の危険のある場所で作業するときは、「労働安全衛生規則」に従って作業をしてください。

- 据付け、取付け作業中は、墜落制止用器具(安全帯)・作業保護具を必ず着用、使用して作業を行い、墜転落事故のないようにしてください。
- 作業するにあたり墜転落を防止するために、作業足場の設置や親綱を張って安全帯を付けるなど、墜転落のないようにしてください。
- 屋根上で作業するときは、地下足袋など靴の底が滑りにくいものを着用してください。
- 作業中に作業範囲内およびその近辺(特に軒下周辺)に第三者が立ち入らないように注意し、また、工事資材以外のもの(自動車・自転車・植木など)を置かないようにしてください。
- 破損、汚損しやすいものがある場合は退避または養生してから作業してください。
- 機材・工具など使用方法を必ず守ってください。
- 地上でできる作業は事前に地上で作業してください。
- 部材(架台金具など)を扱うときには、軍手または皮手袋などを着用し、手を保護して作業してください。

〈 セット品番 〉

セット品番の部材詳細は、次頁の商品構成をご確認ください。

一般セット	標準施工・強化施工・多雪施工
小幅板セット	野地板が小幅板仕様

⚠ 注意

一般セットは、多雪区域では使用できません。

セット品番	品番名称	数量
15021101	支持金具 1- 一般セット	1
15021102	支持金具 2- 一般セット	1
15021103	支持金具 3- 一般セット	1
15021107	支持金具 1- 小幅板セット	1
15021108	支持金具 2- 小幅板セット	1
15021109	支持金具 3- 小幅板セット	1
15010001	PV 押え金具 H30_ 軒側セット	1
15010002	PV 押え金具 H32_ 軒側セット	1
15010003	PV 押え金具 H35_ 軒側セット	1
15010004	PV 押え金具 H40_ 軒側セット	1
15010005	PV 押え金具 H46_ 軒側セット	1
15010101	PV 押え金セット_ 中間 S セット ※1	1
15010102	PV 押え金セット_ 中間 M セット ※1	1
15010103	PV 押え金セット_ 中間 L セット ※1	1
15010006	PV 押え金具 H30_ 棟側セット	1
15010007	PV 押え金具 H32_ 棟側セット	1
15010008	PV 押え金具 H35_ 棟側セット	1
15010009	PV 押え金具 H40_ 棟側セット	1
15010010	PV 押え金具 H46_ 棟側セット	1
15015001	縦ラックジョイントセット	1
15000116	軒カバーⅡ L□□□□ ※2	1
82350000-2	端面カバーⅡセット	1

※1 中間 (S・M・L) セットはモジュール厚さにより選択してください。

セット	モジュール厚さ	
中間セット	S	30・32mm
	M	35・40mm
	L	46mm

※2 □□□□は、モジュール長辺長さになります。

〈 商品構成 〉

支持金具		数量／箇所					
		支持金具(一般)セット			支持金具(小幅板)セット		
品番	品名	1セット	2セット	3セット	1セット	2セット	3セット
C3011	差込式支持金具 1 (和瓦用)	1			1		
C3012	差込式支持金具 2 (平板 F 用)		1			1	
C3013	差込式支持金具 3 (平板 U 用)			1			1
C9106	防水シーラー (15t)	1	1	1	1	1	1
C9203	PV 専用ビス 60	5	5	5	5	5	5
C0304	レベルプレート (3t)	2	2	2	2	2	2
E9047	根角ボルト M8×30 (シルバー)	1	1	1	1	1	1
E9009	ナット M8	1	1	1	1	1	1
E9011	スプリングワッシャー M8	1	1	1	1	1	1
E9045	ワッシャー大 M8 4t(シルバー)	1	1	1	1	1	1
C0315	補強板 12t	1	1	1	1	1	1
C8112	防水シート 5 (W75)	1	1	1			
C9118	防水シート 8				1	1	1
C9204	木ねじ W51	6	6	6	4	4	4
C9216	木ねじ W65				4	4	4

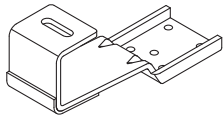
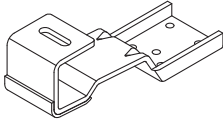
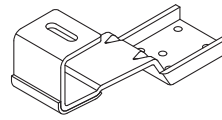
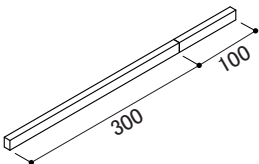

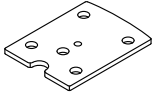
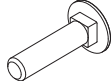
PV 押え金具セット		数量／箇所				
品番	品名	軒側セット	中間セット			棟側セット
			S	M	L	
D0205	BK_ER_PV 押え金具Ⅳ-Ⅱ L=100		1	1	1	
D0148	BK_ER_PV 端部押え金具Ⅱ L=100 H30	1				1
D0146	BK_ER_PV 端部押え金具Ⅱ L=100 H32					
D0131	BK_ER_PV 端部押え金具Ⅱ L=100 H35					
D0132	BK_ER_PV 端部押え金具Ⅱ L=100 H40					
D0134	BK_ER_PV 端部押え金具Ⅱ L=100 H46					
D0103	PV 下部プレート		1	1	1	1
E9012	六角セムスボルト M8×20	3				1
E9052	BK_六角セムスボルト_黒染 M8×50		1			
E9014	BK_六角セムスボルト_黒染 M8×60			1		
E9013	BK_六角セムスボルト_黒染 M8×70				1	
D0118	ラックキャップⅢ	1				
D0119	パネル間アースⅡ		1	1	1	

縦ラックジョイントセット		数量
品番	品名	
D0116	ラックジョイントⅢ	1
E9012	六角セムスボルト M8×20	8
E9010	ワッシャー小 M8	4
E9009	ナット M8	4

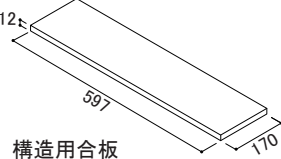
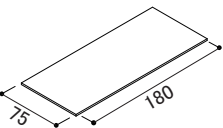

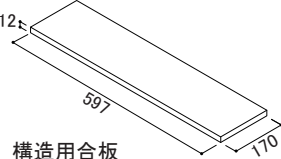
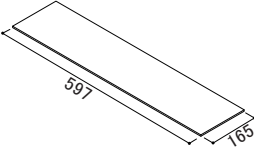

オプション	品番	品名	数量
軒カバーⅡセット	B064*	軒カバーⅡ L□□□□	1
	F9217	ドリルねじ φ4×13	2
端面カバーⅡセット	F0128	端面カバーⅡ	2
	F9217	ドリルねじ φ4×13	4
その他部材	D0220	不陸プレート 1.6t	10
	F9914	DH ラバー 黒	1

共通部材

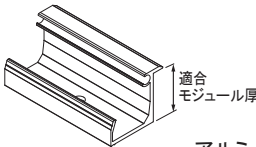
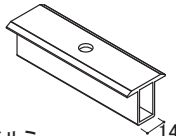
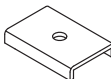


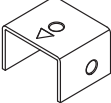
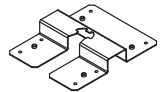
< 支持金具 固定部材 >

[C3011] 差込式支持金具 1	[C3012] 差込式支持金具 2	[C3013] 差込式支持金具 3	
和瓦用	平板U用	平板F用	
			
スチール / SGめっき	スチール / SGめっき	スチール / SGめっき	
[C9106] 防水シーラー	[C9203] PV専用ビス 60	[C0304] レベルプレート	[E9047] 根角ボルト M8×30
	 ×5		
	SUS	PP(ブラック)	SUS+高耐食コーティング




セット別部材

一般セット	[C0315] 補強板 12t	[C8112] 防水シート 5	[C9204] 木ねじ W51
	t12 × 170 × 597  構造用合板	t2 × 75 × 180 	×6  SUS
小幅板セット	[C0315] 補強板 12t	[C9118] 防水シート 8	[C9204] 木ねじ W51
	t12 × 170 × 597  構造用合板	t2 × 165 × 597 	×4  SUS

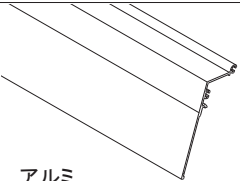
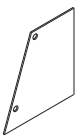
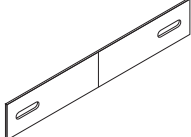

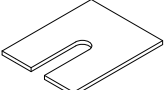
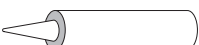
<PV モジュール固定部材>

[D01**] PV 端部押え金具Ⅱ	[D0205] PV 押え金具Ⅳ L=100	[D0103] PV 下部プレート	
 適合 モジュール厚 アルミ	 アルミ	 ZAM 鋼板 + 高耐食コーティング	
[E9012] 六角セムスポルト M8 × 20	[E****] 六角セムスポルト M8 × □ <small>□: モジュール厚により寸法が異なります</small>	[D0118] ラックキャップⅢ	[D0119] パネル間アースⅡ
 SUS	 SUS (黒)	 ZAM 鋼板 + 高耐食コーティング	 SUS

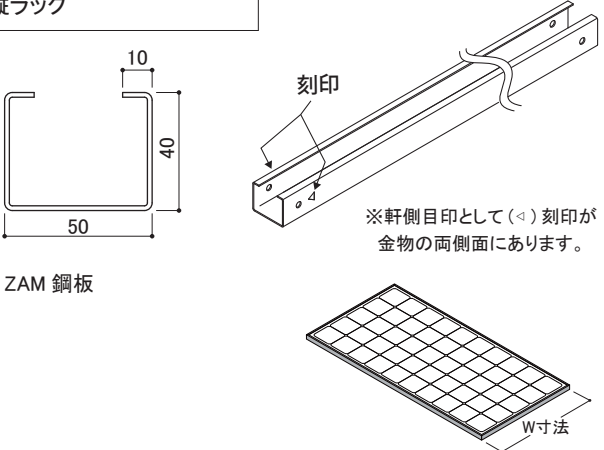
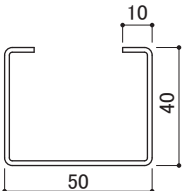
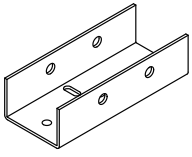
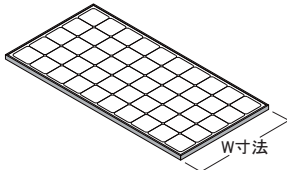



< 縦ラック 固定部材 >

[E9009] ナット M8	[E9011] スプリングワッシャー M8	[E9028] ワッシャー大 M8
 SUS	 SUS	 SUS304+ 高耐食コーティング

【オプション部材】 ※積雪 100cm 以上の地域は、軒カバー設置不可

[B064*] 軒カバーⅡ L□□□□	[F0128] 端面カバーⅡ	[F0117] ラック間アースⅡ	[F9217] ドリルねじφ4×13
 アルミ	 アルミ	 アルミ	 SUS+ 高耐食コーティング (黒)
[D0220] 不陸プレート 1.6t	[F9914] DH ラバー 黒		
 ZAM 鋼板	 ゴムアス系 (330mL)		

< 縦ラック 地上作業部材 >

<p>[- (別表参照)] 縦ラック</p>		<p>[D0116] ラックジョイントⅢ</p>			
 <p>ZAM 鋼板</p>	 <p>ZAM 鋼板 + 高耐食コーティング</p>	<p>[E9012] 六角セムスボルト M8 × 20</p>	<p>[E9010] ワッシャー小 M8</p>	<p>[E9009] ナット M8</p>	
	 <p>SUS</p>	 <p>SUS</p>	 <p>SUS</p>		

適用	品番	品名
(モジュールW寸法) 808 ~ 817mm	A1064	縦ラック_4段用 L=3420
	A1063	縦ラック_3段用 L=2589
	A1062	縦ラック_2段用 L=1758
	A1061	縦ラック_1段用 L=927
	A1065	縦ラック_延長2段用 L=1659
(モジュールW寸法) 836 ~ 861mm	A1154	縦ラック_4段用 L=3576
	A1153	縦ラック_3段用 L=2701
	A1152	縦ラック_2段用 L=1826
	A1151	縦ラック_1段用 L=951
(モジュールW寸法) 975 ~ 1,000mm	A1155	縦ラック_延長2段用 L=1723
	A1054	縦ラック_4段用 L=4142
	A1053	縦ラック_3段用 L=3128
	A1052	縦ラック_2段用 L=2114
(モジュールW寸法) 1,045 ~ 1,060mm	A1051	縦ラック_1段用 L=1100
	A1055	縦ラック_延長2段用 L=2001
	A1093	縦ラック_3段用 L=3313
	A1092	縦ラック_2段用 L=2234
共通部品	A1091	縦ラック_1段用 L=1155
	A1095	縦ラック_延長2段用 L=2131
	D0116	ラックジョイントⅢ
	E9012	六角セムスボルト M8 × 20
	E9010	ワッシャー小 M8



据付け前準備

【準備物】 ※ 印は、オプション部材として手配可能です。

■ 現場調達部材	■ 出力測定器具／保護具
アース線 IV5.5mm ²	テスター(直流電圧レンジ400V以上)
アース用端子 5.5-5	アーステスター
アース用ドリルビス(SUS) M5×13	軍手
銅ビニルバインド線(結束バンド) BCV1.2	低圧用ゴム手袋
絶縁テープ	保安帽
PFD管	墜落制止用金具(安全带)
接地棒 VCS-8.0 又は 8.5 (リード線付)	電工ベルト
※遮光シート(防水性有り)	腰袋
※養生テープ	防塵マスク
※インシュロック(屋外用)	保護めがね
	地下足袋 又は 底裏に滑り止めがついた靴

■ 機材・工具類

墨出し
<input type="checkbox"/> 赤鉛筆 <input type="checkbox"/> 墨つぼ(チョークライン) <input type="checkbox"/> 巻尺(5m以上) <input type="checkbox"/> 水系 <input type="checkbox"/> 油性インキ
電気配線
<input type="checkbox"/> ニッパー <input type="checkbox"/> 電工ナイフ <input type="checkbox"/> 圧着ペンチ <input type="checkbox"/> ペンチ <input type="checkbox"/> +ドライバー <input type="checkbox"/> -ドライバー

太陽電池 据付用工具／消耗品
電動ドライバー(トルク管理が可能なもの)
充電式インパクトドライバー
サンダー(グラインダー)
集塵機(ノズルアタッチメント付)
ソーラーリフト
トルクレンチ (測定トルク4.0, 6.0, 10.0, 12.5N・mを測定できるもの)
六角ボックスレンチ(対辺13mm)
六角ソケットビット 対辺13mm×55mm
六角ソケットビット 対辺8mm×100mm
スパナ(対辺13mm)
+ビット(H形2番)
※鉄工用ドリル(φ3)(軒カバー用)
※瓦用ダイヤモンドカッター
※タガネ
※瓦ハンマー
※縦棧キズリ
カッターナイフ
釘抜き
コーキングガン
コーキング用ヘラ
※変成シリコーン(耐候性の高いもの)
※プライマー

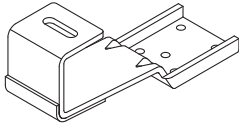
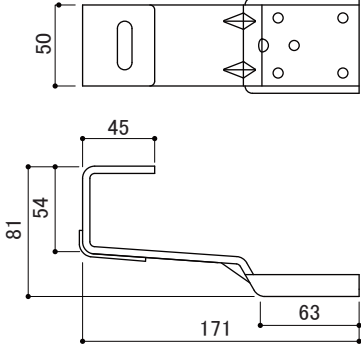
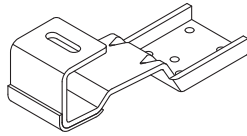
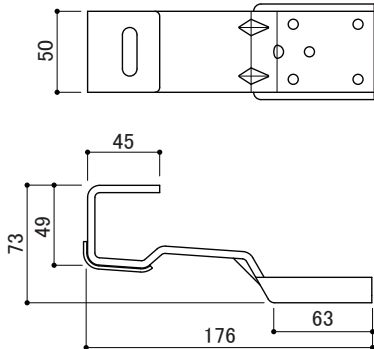
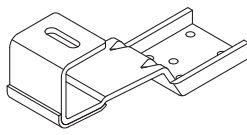
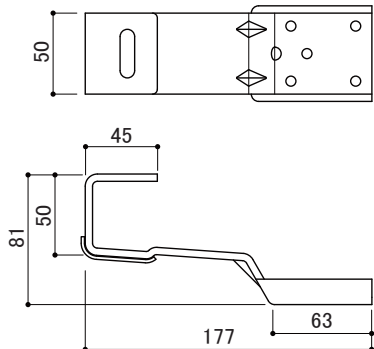
 ← 用意した部材等のチェックに使用してください。



設置条件

【屋根材の条件】

支持金具が適合する屋根材の確認をしてください。

支持金具1	適合屋根材
<p>主な適合屋根材：和瓦</p>  	<p>JIS A 5208 J形53A、53B (規格品の中で、水返しがある瓦)</p>
支持金具2	適合屋根材
<p>主な適合屋根材：平板瓦</p>  	<p>JIS A 5208 F形40 (規格品の中で、両端・中央部が高い瓦)</p>
支持金具3	適合屋根材
<p>主な適合屋根材：平板瓦</p>  	<p>JIS A 5208 F形40 (規格品の中で、両端・中央部が低い・無い瓦)</p>

【屋根下地材の条件】

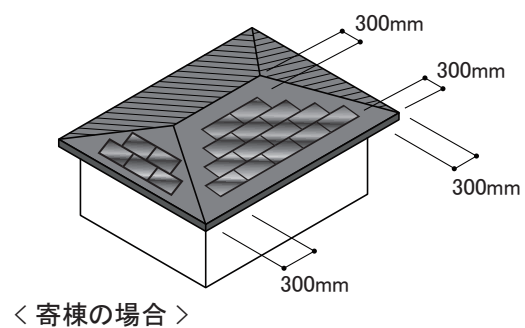
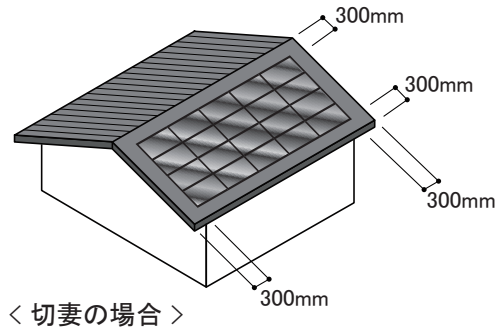
野地板	[仕様] 構造用合板 板厚12mm以上 特類2級C-D以上であること。
垂木	[仕様] 幅38mm×40mm以上 [ピッチ] 間隔455mm以下で垂木が配置されていること。

【設置禁止条件】

- 屋根裏の野地板、垂木に雨漏りの形跡がある屋根
- OSB、耐火野地板、パーティクルボード、小幅板、杉皮野地
- 土葺きの瓦屋根
- アスファルトシングル屋根
- 金属葺屋根(縦葺、横葺、瓦棒など)
- 折板屋根、スレート波板屋根、金属瓦、スリット有スレート屋根材
- 建物の日陰になる場所
- ベランダ、壁面、陸屋根および地上への設置
- 天窓などの採光用の窓を覆う設置
- 海岸より飛散した海水が直接かかる地域、または海岸線より概ね500m以内の地域および重塩害地域

【設置範囲】

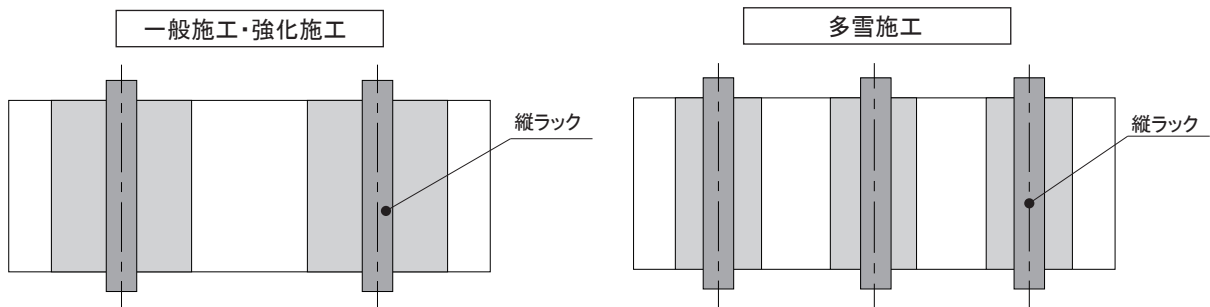
設置屋根面の〔棟・谷・けらば・軒から範囲：300mm以内〕には設置できません。
 (やむを得ず設置する場合は、施工前に必ずメーカーに確認してください。)





設置基準

■モジュールの固定位置



※ 支持部材は垂木との接合が必要になります。

垂木位置、垂木ピッチは事前に十分に調査して設置検討を行ってください。

※ レイアウトによっては設置できない場合がありますので、必ず事前に設置検討を行ってください。

※ モジュールの固定位置は、太陽電池モジュールメーカーの指定範囲を遵守してください。

※モジュールメーカーの設置基準がある場合は、そちらを遵守してください。

※多雪区域では、チドリ配列、逆矩形チドリ配列は設置できません。

支持瓦Ⅱ工法	適用モジュールサイズ：(モジュール短辺) 808～817mm
--------	--------------------------------

【 適合屋根材 : 53A, 53B, F40 】

支持部材は縦ラック1本に対して下記のように取付けてください。

施工区分	段数	縦ラック全長 (mm) ラック間距離 3mm	縦ラック1列の 支持点数	縦ラック 本数	支持間隔 最大(mm)	縦ラック片持ち長さ(mm)	
						軒側	棟側
施工1 [4点固定]	1段用	927	2	2	600以下	270以下	300以下
	2段用	1,758	2		1,200以下	370以下	510以下
	3段用	2,589	3				
	4段用	3,420	4				
	5段用	4,251	5				
	6段用	5,082	6				
	7段用	5,913	7				
	8段用	6,744	8				

施工区分	段数	縦ラック全長 (mm) ラック間距離 3mm	縦ラック1列の 支持点数	縦ラック 本数	支持間隔 最大(mm)	縦ラック片持ち長さ(mm)	
						軒側	棟側
施工2 [4点固定]	1段用	927	2	2	600以下	270以下	300以下
	2段用	1,758	3		1,000以下	370以下	510以下
	3段用	2,589	4				
	4段用	3,420	5				
	5段用	4,251	6				
	6段用	5,082	7				
	7段用	5,913	8				
	8段用	6,744	9				

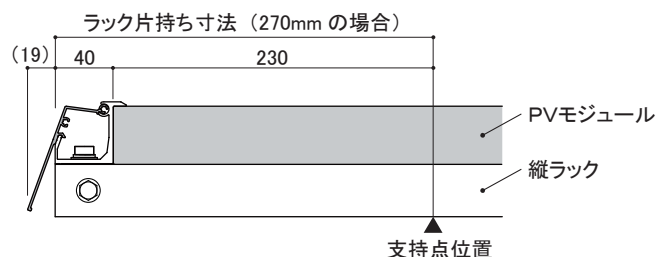
施工区分	段数	縦ラック全長 (mm) ラック間距離 3mm	縦ラック1列の 支持点数	縦ラック 本数	支持間隔 最大(mm)	縦ラック片持ち長さ(mm)	
						軒側	棟側
施工3 [6点固定]	1段用	927	2	3	600以下	270以下	300以下
	2段用	1,758	3		1,000以下		510以下
	3段用	2,589	4				
	4段用	3,420	5				
	5段用	4,251	6				
	6段用	5,082	7				
	7段用	5,913	8				
	8段用	6,744	9				

- ※ 多雪区域では、縦ラックのジョイントは使用できません。
- ※ 多雪区域では、チドリ配列は設置できません。
- ※ 勾配が4寸未満の瓦に使用する場合、とりつかない、または別途止水処理が必要となる場合があります。
- ※ 縦ラックの支持点位置は、できるだけ均等になるように配置をしてください。
- ※ 支持点の連段設置はできません。

当設置基準は、太陽電池モジュールの想定荷重に対する架台及び材の強度検討より算出したものであり、太陽電池モジュール・屋根材・野地板・垂木などの屋根構造材の強度などを保証するものではありません。

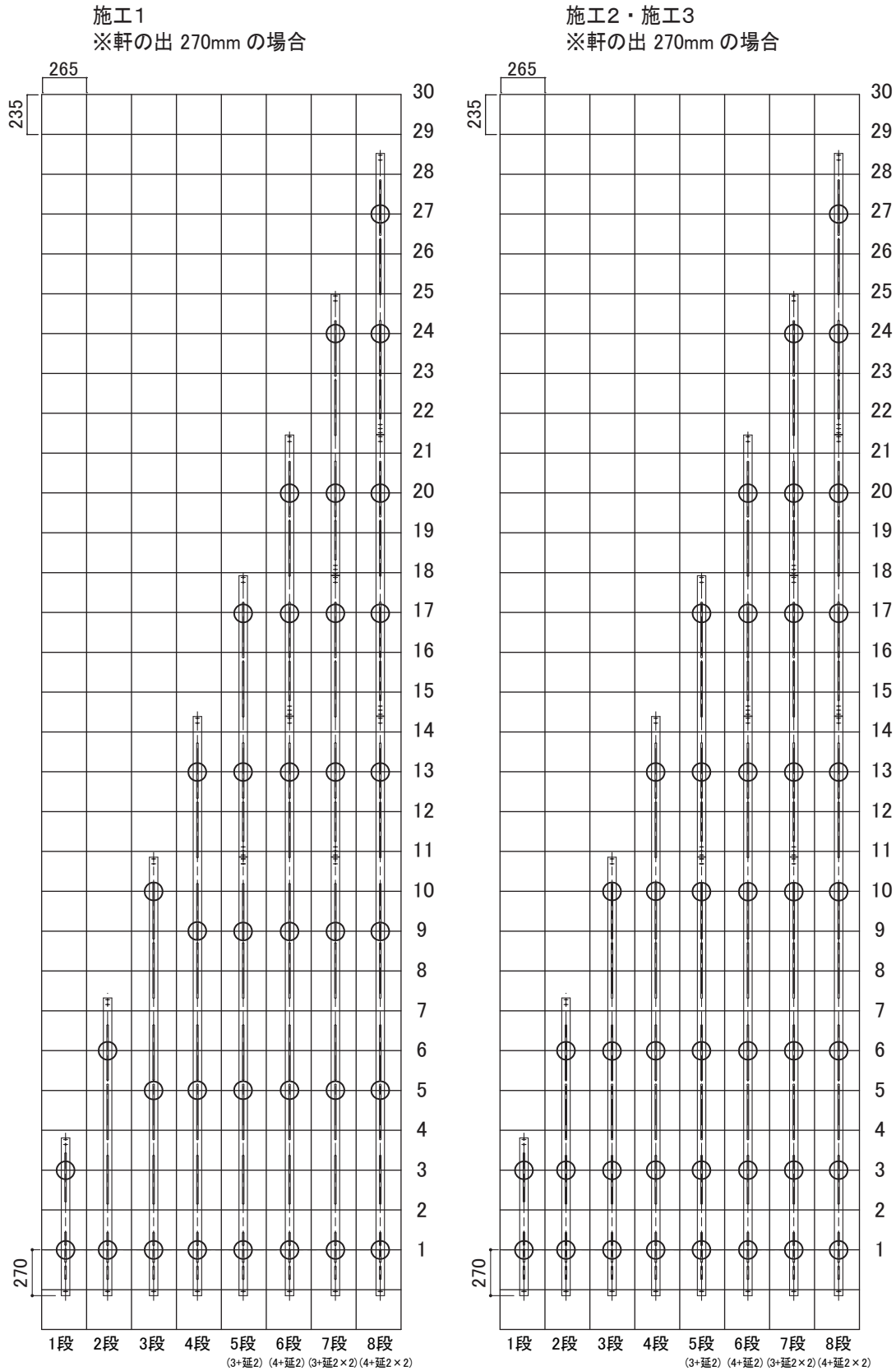
【縦ラック端部納まり】

- ※ ラック片持ち寸法により、支持点が長穴に入らない場合があります。縦ラックの長穴位置を参考に必ず配置検討を行ってください。



● 支持部材配置例

支持金具工法	53A	ラック間距離 3mm	モジュール短辺寸法 : 808 ~ 817mm まで
--------	-----	---------------	----------------------------

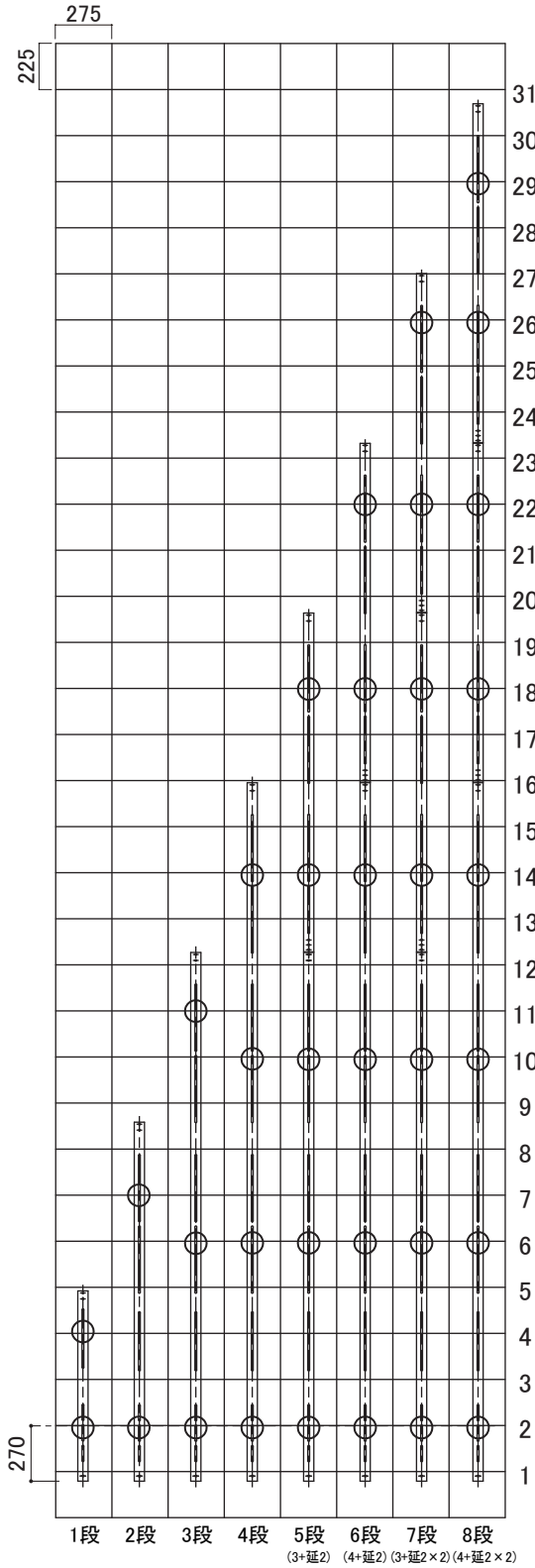


支持部材の配置は、図に表記された○印に縦ラックの長穴を配置してください。
 ※ 支持の間隔(屋根流れ方向)と縦ラック片持ち長さの寸法表を守って配置してください。

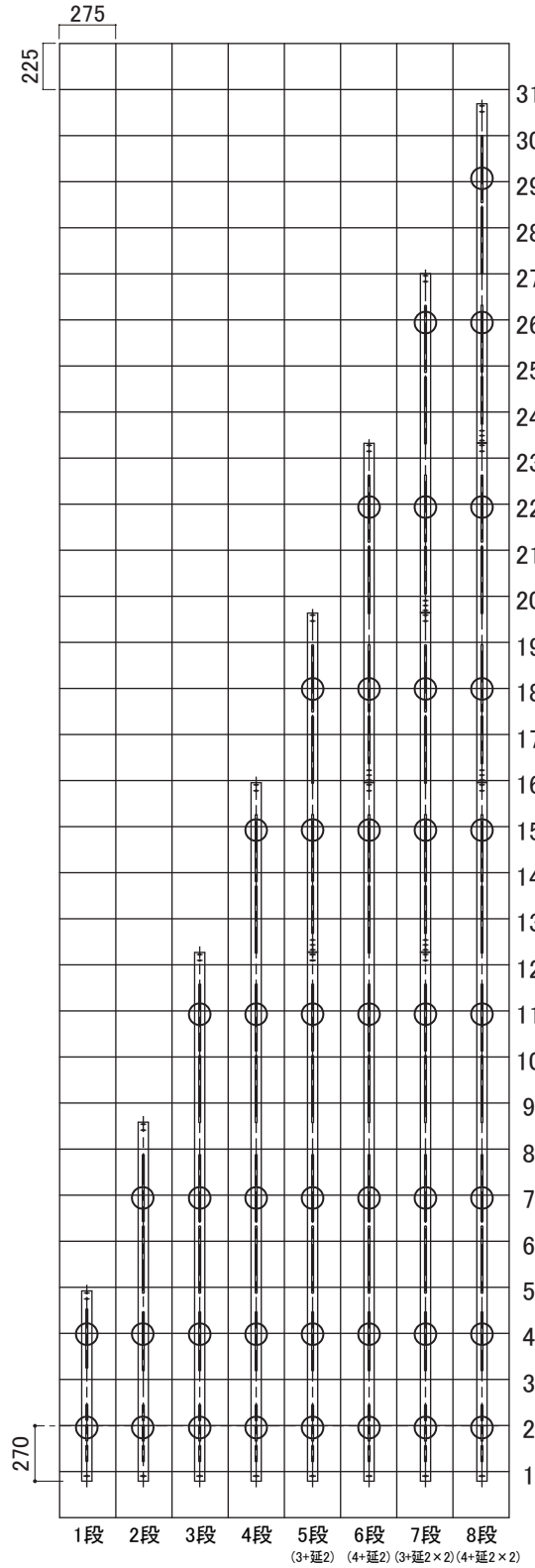
● 支持部材配置例

支持金具工法	53B	ラック間距離 3mm	モジュール短辺寸法 : 808 ~ 817mm まで
--------	-----	---------------	----------------------------

施工1
※軒の出 270mm の場合



施工2・施工3
※軒の出 270mm の場合



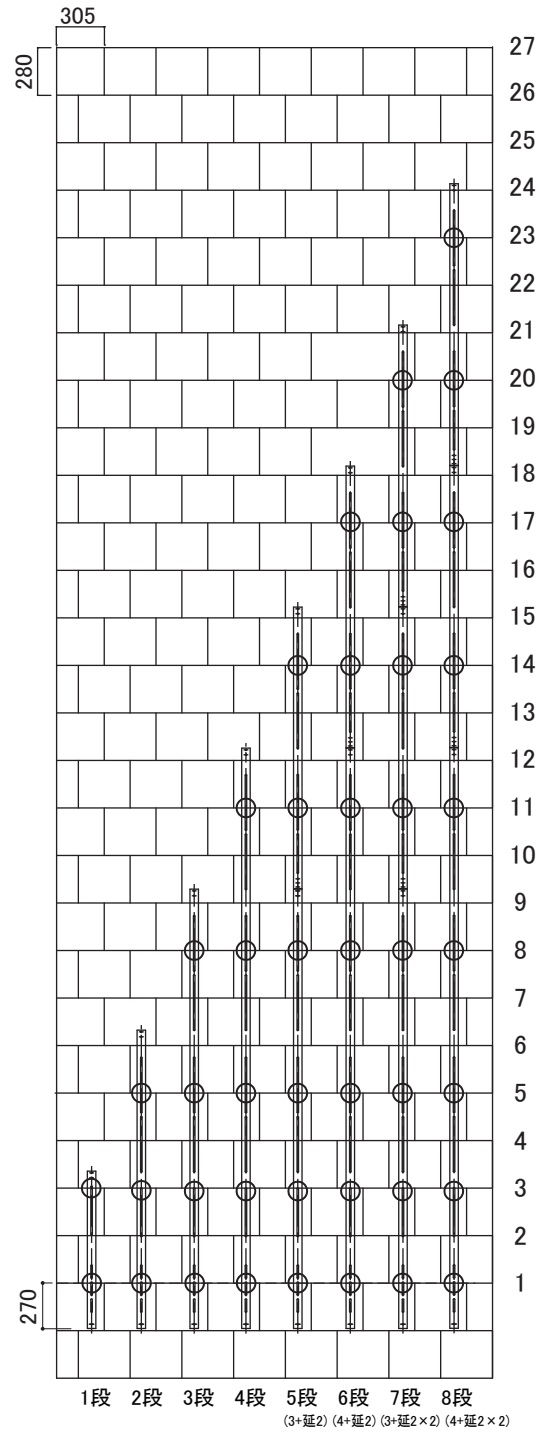
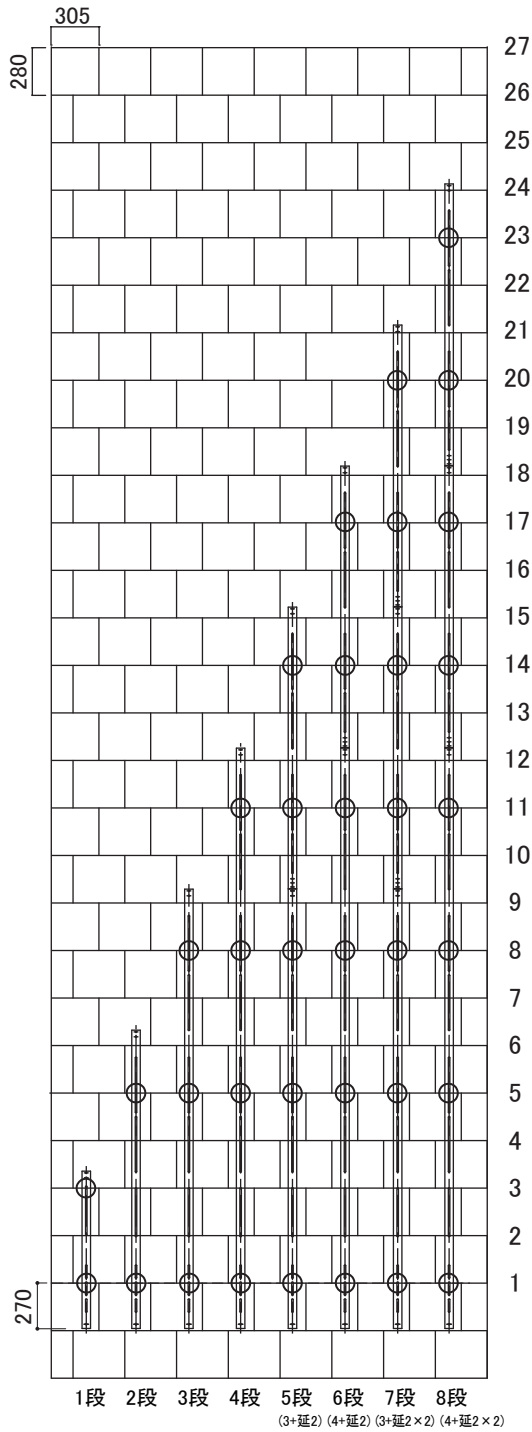
支持部材の配置は、図に表記された○印に縦ラックの長穴を配置してください。
※ 支持の間隔(屋根流れ方向)と縦ラック片持ち長さの寸法表を守って配置してください。

● 支持部材配置例

支持金具工法	F40	ラック間距離 3mm	モジュール短辺寸法 : 808 ~ 817mm まで
--------	-----	---------------	----------------------------

施工1
※軒の出 270mm の場合

施工2・施工3
※軒の出 270mm の場合

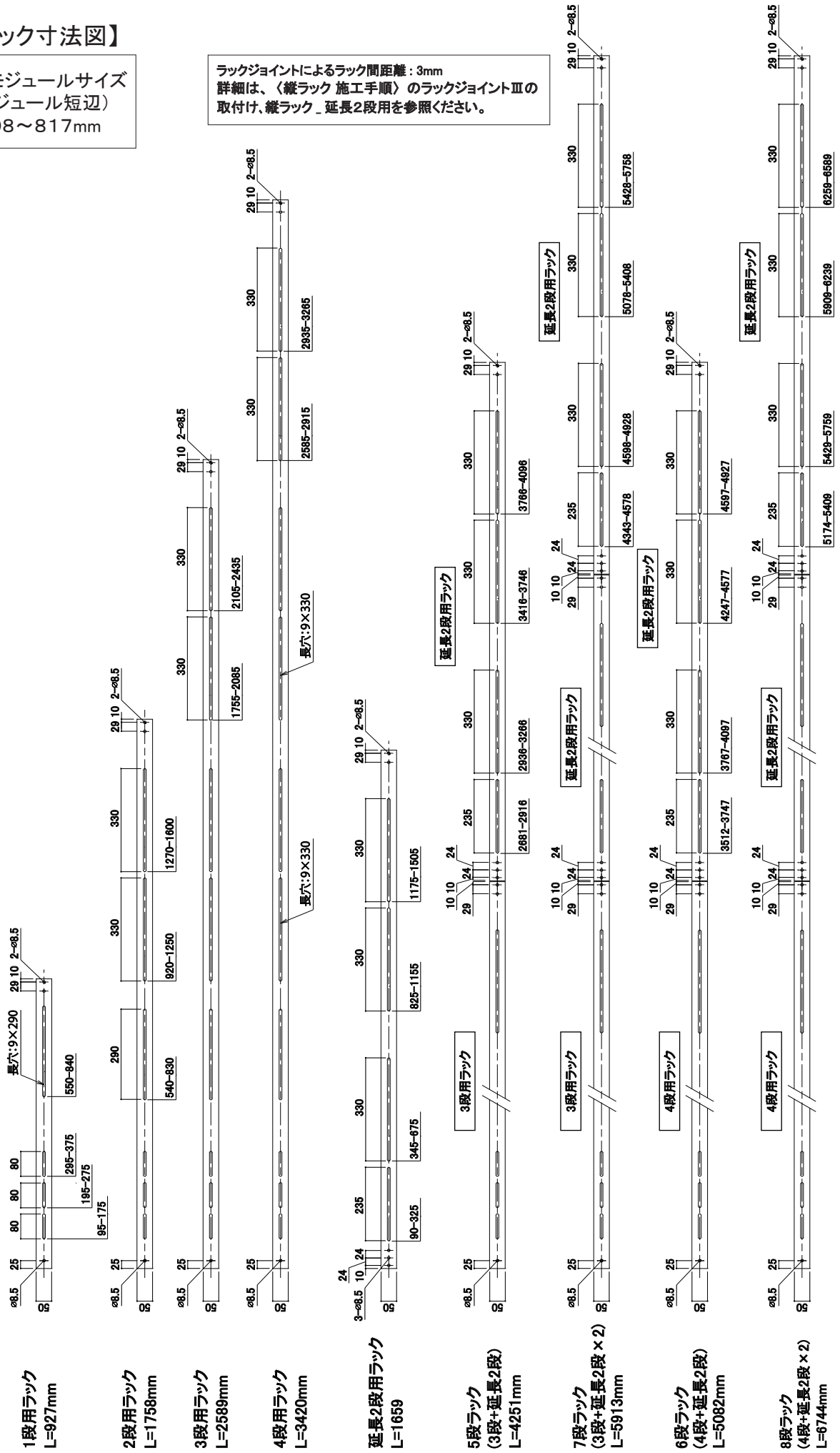


支持部材の配置は、図に表記された○印に縦ラックの長穴を配置してください。
※ 支持の間隔(屋根流れ方向)と縦ラック片持ち長さの寸法表を守って配置してください。

【縦ラック寸法図】

適用モジュールサイズ
(モジュール短辺)
808~817mm

ラックジョイントによるラック間距離: 3mm
詳細は、〈縦ラック 施工手順〉のラックジョイントⅢの
取付け、縦ラック 延長2段用を参照ください。



1段用ラック
L=927mm

2段用ラック
L=1758mm

3段用ラック
L=2589mm

4段用ラック
L=3420mm

延長2段用ラック
L=1659

5段用ラック
(3段+延長2段)
L=4251mm

7段用ラック
(3段+延長2段×2)
L=5913mm

6段用ラック
(4段+延長2段)
L=5082mm

8段用ラック
(4段+延長2段×2)
L=6744mm

【 適合屋根材：53A, 53B, F40 】

支持部材は縦ラック1本に対して下記のように取付けてください。

施工区分	段数	縦ラック全長 (mm) ラック間距離 3mm	縦ラック全長 (mm) ラック間距離 27mm	縦ラック1列の 支持点数	縦ラック 本数	支持間隔 最大(mm)	縦ラック片持ち長さ(mm)	
							軒側	棟側
施工1 [4点固定]	1段用	951	951	2	2	600以下	270以下	300以下
	2段用	1,826	1,826	2		1,200以下	370以下	540以下
	3段用	2,701	2,701	3				
	4段用	3,576	3,576	4				
	5段用	4,427	4,451	5				
	6段用	5,302	5,326	6				
	7段用	6,153	6,201	7				
	8段用	7,028	7,076	8				

施工区分	段数	縦ラック全長 (mm) ラック間距離 3mm	縦ラック全長 (mm) ラック間距離 27mm	縦ラック1列の 支持点数	縦ラック 本数	支持間隔 最大(mm)	縦ラック片持ち長さ(mm)	
							軒側	棟側
施工2 [4点固定]	1段用	951	951	2	2	600以下	270以下	300以下
	2段用	1,826	1,826	3		1,000以下	370以下	490以下
	3段用	2,701	2,701	4				
	4段用	3,576	3,576	5				
	5段用	4,427	4,451	6				
	6段用	5,302	5,326	7				
	7段用	6,153	6,201	8				
	8段用	7,028	7,076	9				

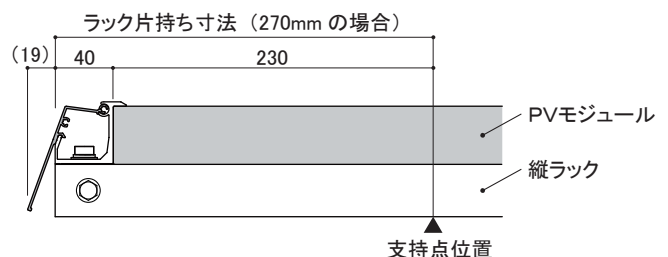
施工区分	段数	縦ラック全長 (mm) ラック間距離 3mm	縦ラック全長 (mm) ラック間距離 27mm	縦ラック1列の 支持点数	縦ラック 本数	支持間隔 最大(mm)	縦ラック片持ち長さ(mm)	
							軒側	棟側
施工3 [6点固定]	1段用	951	951	2	3	600以下	270以下	300以下
	2段用	1,826	1,826	3		1,000以下		490以下
	3段用	2,701	2,701	4				
	4段用	3,576	3,576	5				
	5段用	4,427	4,451	6				
	6段用	5,302	5,326	7				
	7段用	6,153	6,201	8				
	8段用	7,028	7,076	9				

- ※ 多雪区域では、縦ラックのジョイントは使用できません。
- ※ 多雪区域では、チドリ配列は設置できません。
- ※ 勾配が4寸未満の瓦に使用する場合、とりつかない、または別途止水処理が必要となる場合があります。
- ※ 縦ラックの支持点位置は、できるだけ均等になるように配置をしてください。
- ※ 支持点の連段設置はできません。

当設置基準は、太陽電池モジュールの想定荷重に対する架台及び材の強度検討より算出したものであり、太陽電池モジュール・屋根材・野地板・垂木などの屋根構造材の強度などを保証するものではありません。

【縦ラック端部納まり】

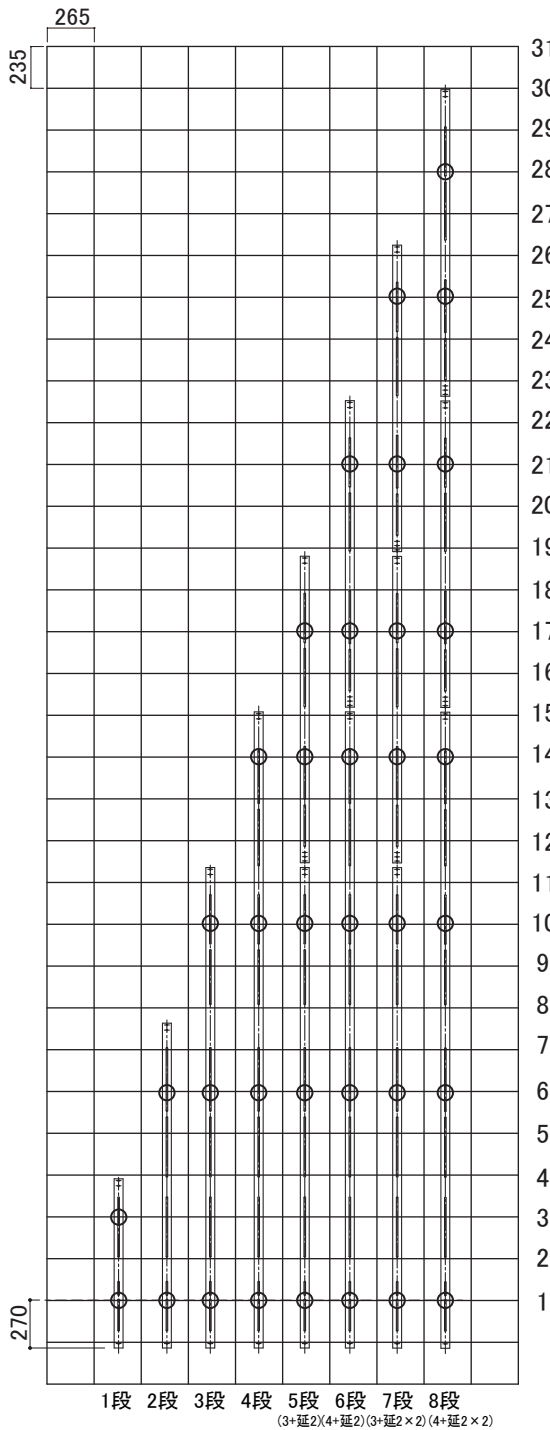
- ※ ラック片持ち寸法により、支持点が長穴に入らない場合があります。縦ラックの長穴位置を参考に必ず配置検討を行ってください。



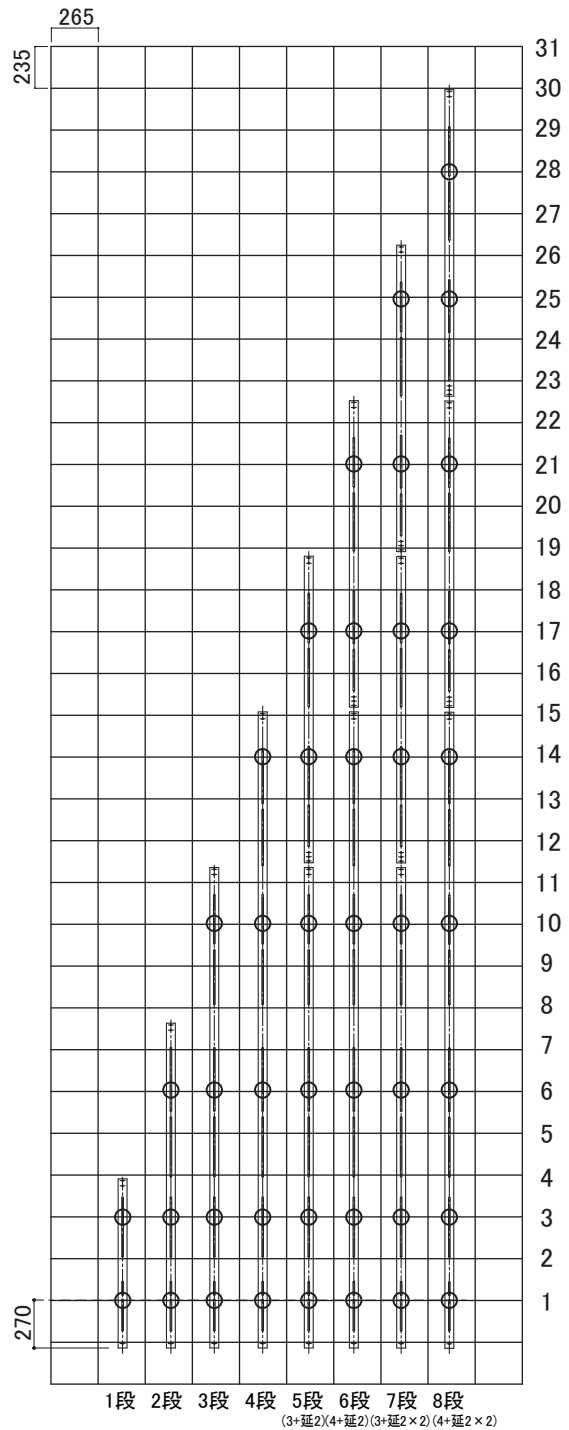
● 支持部材配置例

支持金具工法	53A	ラック間距離 3mm	モジュール短辺寸法 : 836 ~ 848mm まで
		ラック間距離 27mm	モジュール短辺寸法 : 849 ~ 861mm まで

施工1
※軒の出 270mm の場合



施工2・施工3
※軒の出 270mm の場合
※施工3/多雪区域 : 5段以上設置不可

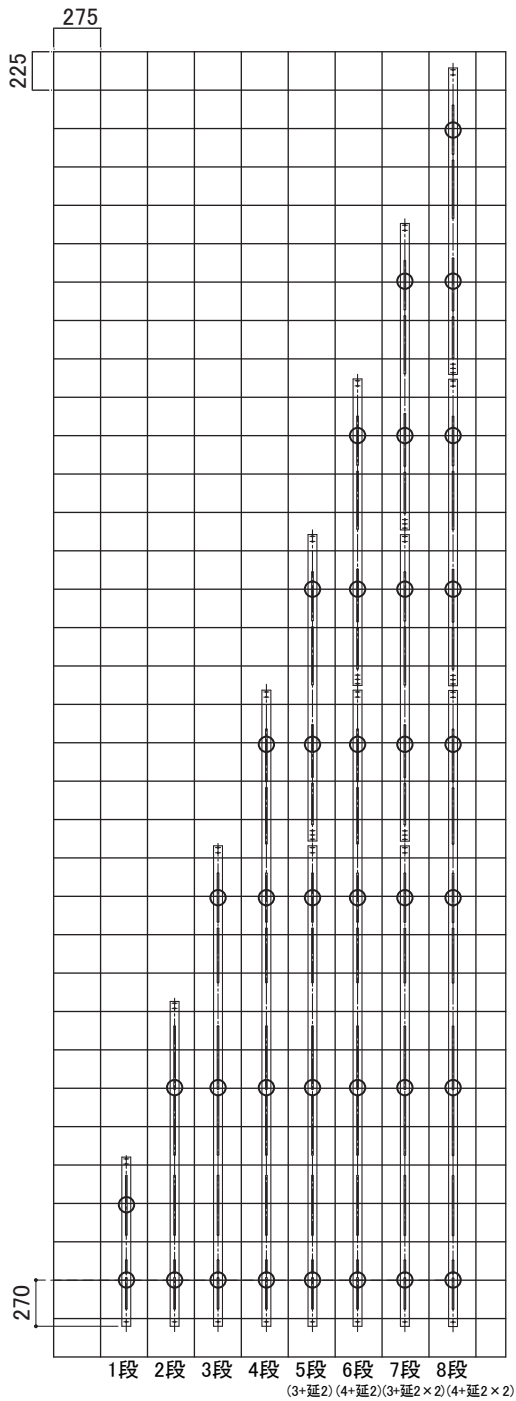


支持部材の配置は、図に表記された○印に縦ラックの長穴を配置してください。
※ 支持の間隔(屋根流れ方向)と縦ラック片持ち長さの寸法表を守って配置してください。

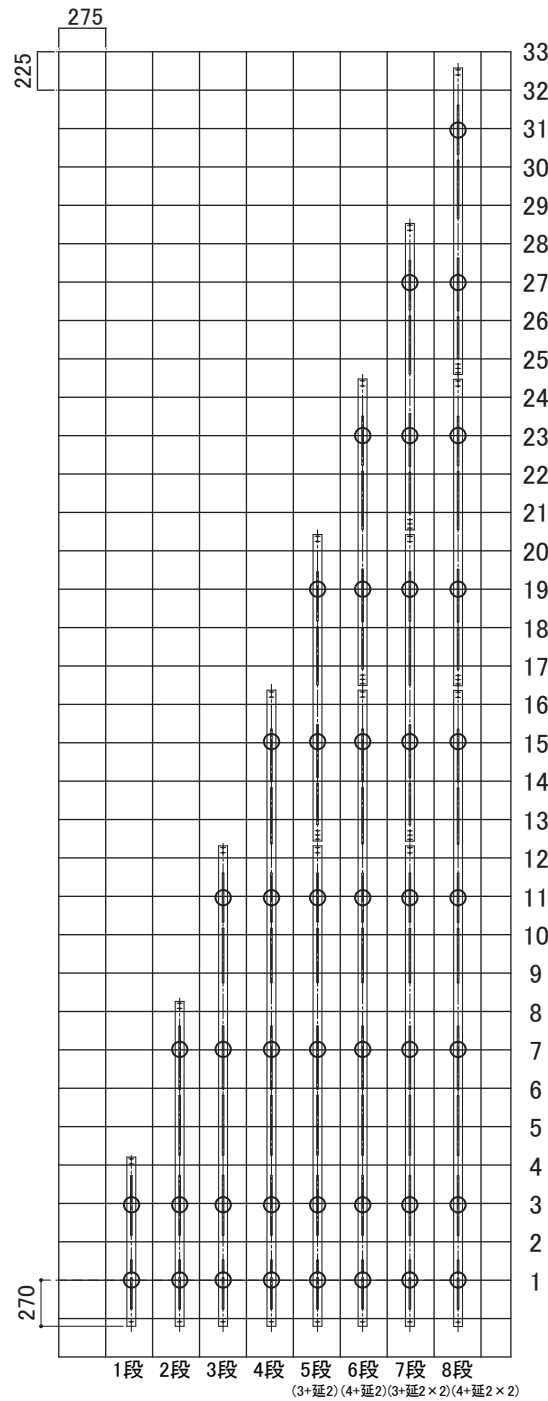
● 支持部材配置例

支持金具工法	53B	ラック間距離 3mm	モジュール短辺寸法 : 836 ~ 848mm まで
		ラック間距離 27mm	モジュール短辺寸法 : 849 ~ 861mm まで

施工1
※軒の出 270mm の場合



施工2・施工3
※軒の出 270mm の場合
※施工3 / 多雪区域 : 5段以上設置不可

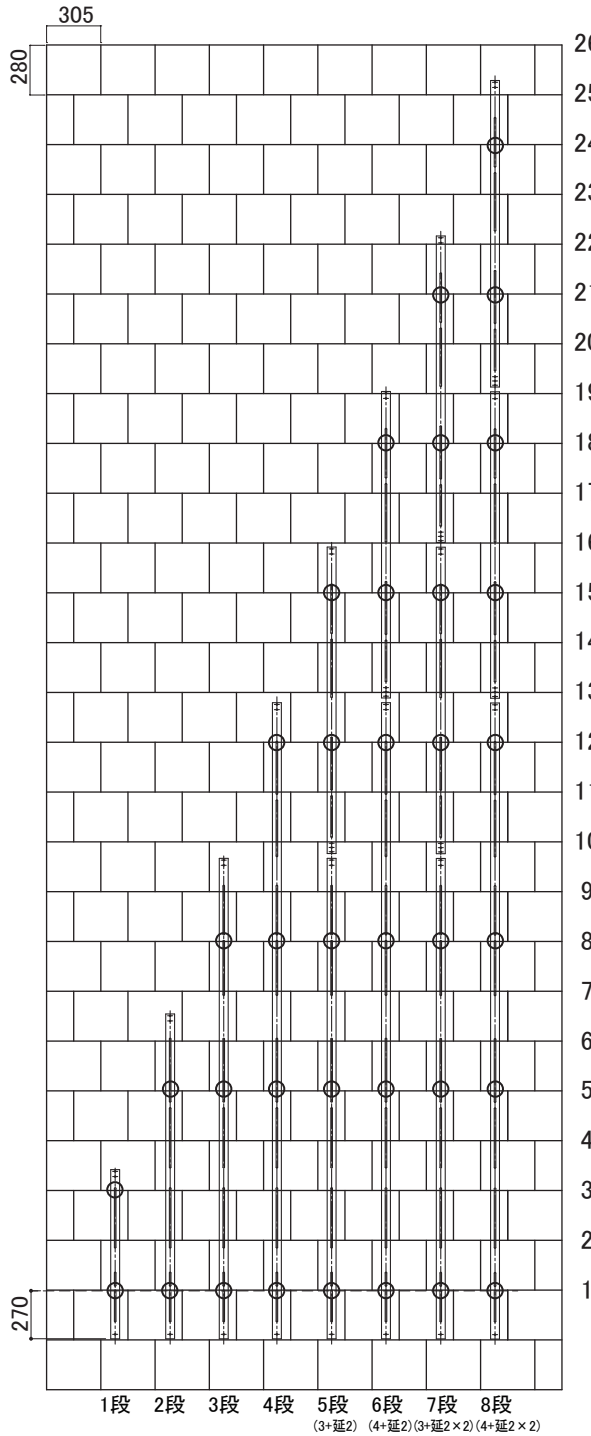


支持部材の配置は、図に表記された○印に縦ラックの長穴を配置してください。
※ 支持の間隔(屋根流れ方向)と縦ラック片持ち長さの寸法表を守って配置してください。

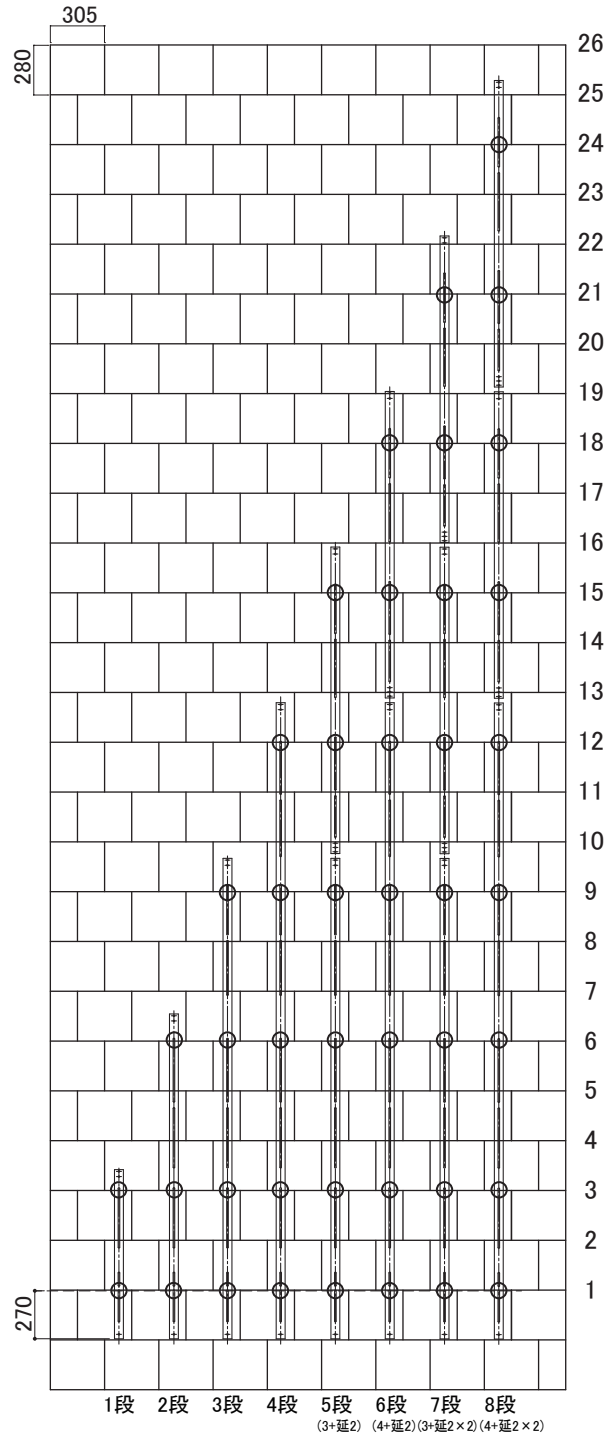
● 支持部材配置例

支持金具工法	F40	ラック間距離 3mm	モジュール短辺寸法 : 836 ~ 848mm まで
		ラック間距離 27mm	モジュール短辺寸法 : 849 ~ 861mm まで

施工1
※軒の出 270mm の場合



施工2・施工3
※軒の出 270mm の場合
※施工3/多雪区域 : 5段以上設置不可

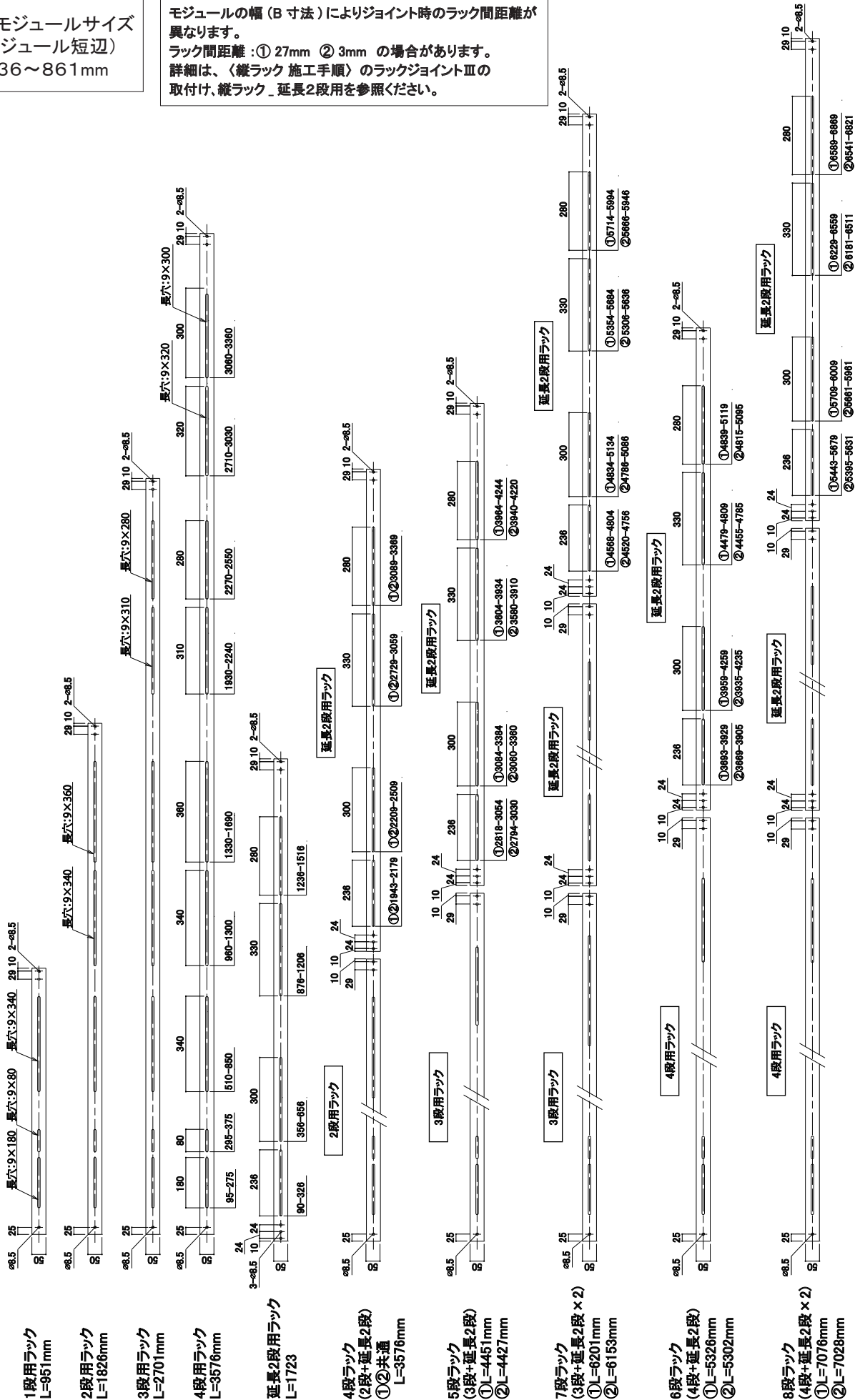


支持部材の配置は、図に表記された○印に縦ラックの長穴を配置してください。
※ 支持の間隔(屋根流れ方向)と縦ラック片持ち長さの寸法表を守って配置してください。

【縦ラック寸法図】

適用モジュールサイズ
(モジュール短辺)
836~861mm

モジュールの幅 (B 寸法) によりジョイント時のラック間距離が異なります。
ラック間距離: ① 27mm ② 3mm の場合があります。
詳細は、〈縦ラック 施工手順〉のラックジョイントⅢの取付け、縦ラック_延長2段用を参照ください。



支持瓦Ⅱ工法	適用モジュールサイズ：(モジュール短辺) 975～1,000mm
--------	----------------------------------

【 適合屋根材 : 53A , 53B , F40 】

支持部材は縦ラック1本に対して下記のように取付けてください。

施工区分	段数	縦ラック全長 (mm) ラック間距離 3mm	縦ラック全長 (mm) ラック間距離 27mm	縦ラック1列の 支持点数	縦ラック 本数	支持間隔 最大(mm)	縦ラック片持ち長さ(mm)	
							軒側	棟側
施工1 [4点固定]	1段用	1,100	1,100	2	2	720以下	370以下	350以下
	2段用	2,114	2,114	3		1,200以下		520以下
	3段用	3,128	3,128	4				
	4段用	4,142	4,142	5				
	5段用	5,132	5,156	6				
	6段用	6,146	6,170	7				
	7段用	7,136	7,184	8				
	8段用	8,150	8,198	9				

施工区分	段数	縦ラック全長 (mm) ラック間距離 3mm	縦ラック全長 (mm) ラック間距離 27mm	縦ラック1列の 支持点数	縦ラック 本数	支持間隔 最大(mm)	縦ラック片持ち長さ(mm)	
							軒側	棟側
施工2 [4点固定]	1段用	1,100	1,100	2	2	720以下	370以下	350以下
	2段用	2,114	2,114	3		1,200以下		490以下
	3段用	3,128	3,128	4				
	4段用	4,142	4,142	5				
	5段用	5,132	5,156	7				
	6段用	6,146	6,170	8				
	7段用	7,136	7,184	10				
	8段用	8,150	8,198	11				

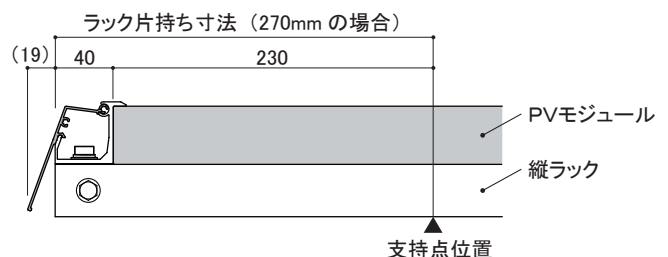
施工区分	段数	縦ラック全長 (mm) ラック間距離 3mm	縦ラック全長 (mm) ラック間距離 27mm	縦ラック1列の 支持点数	縦ラック 本数	支持間隔 最大(mm)	縦ラック片持ち長さ(mm)	
							軒側	棟側
施工3 [6点固定]	1段用	1,100	1,100	2	3	720以下	370以下	350以下
	2段用	2,114	2,114	3		1,200以下		490以下
	3段用	3,128	3,128	4				
	4段用	4,142	4,142	5				
	5段用	5,132	5,156	7				
	6段用	6,146	6,170	8				
	7段用	7,136	7,184	10				
	8段用	8,150	8,198	11				

- ※ 多雪区域では、縦ラックのジョイントは使用できません。
- ※ 多雪区域では、チドリ配列は設置できません。
- ※ 勾配が4寸未満の瓦に使用する場合、とりつかない、または別途止水処理が必要となる場合があります。
- ※ 縦ラックの支持点位置は、できるだけ均等になるように配置をしてください。
- ※ 支持点の連段設置はできません。

当設置基準は、太陽電池モジュールの想定荷重に対する架台及び材の強度検討より算出したものであり、太陽電池モジュール・屋根材・野地板・垂木などの屋根構造材の強度などを保証するものではありません。

【縦ラック端部納まり】

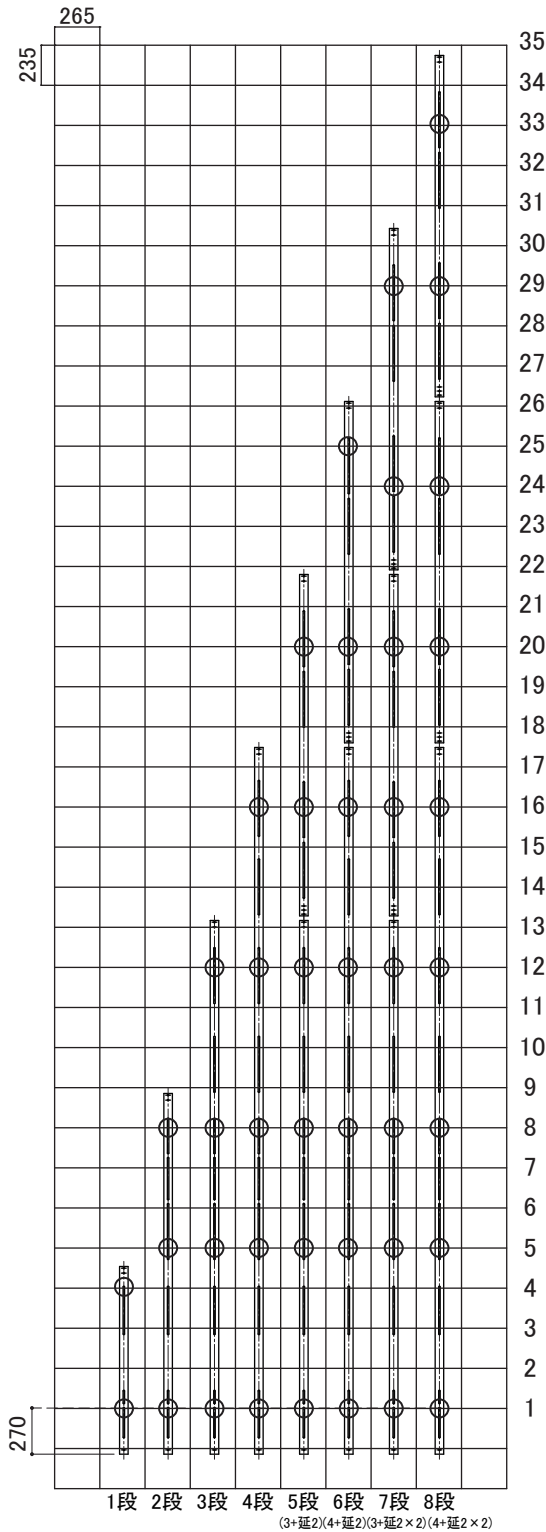
- ※ ラック片持ち寸法により、支持点が長穴に入らない場合があります。縦ラックの長穴位置を参考に必ず配置検討を行ってください。



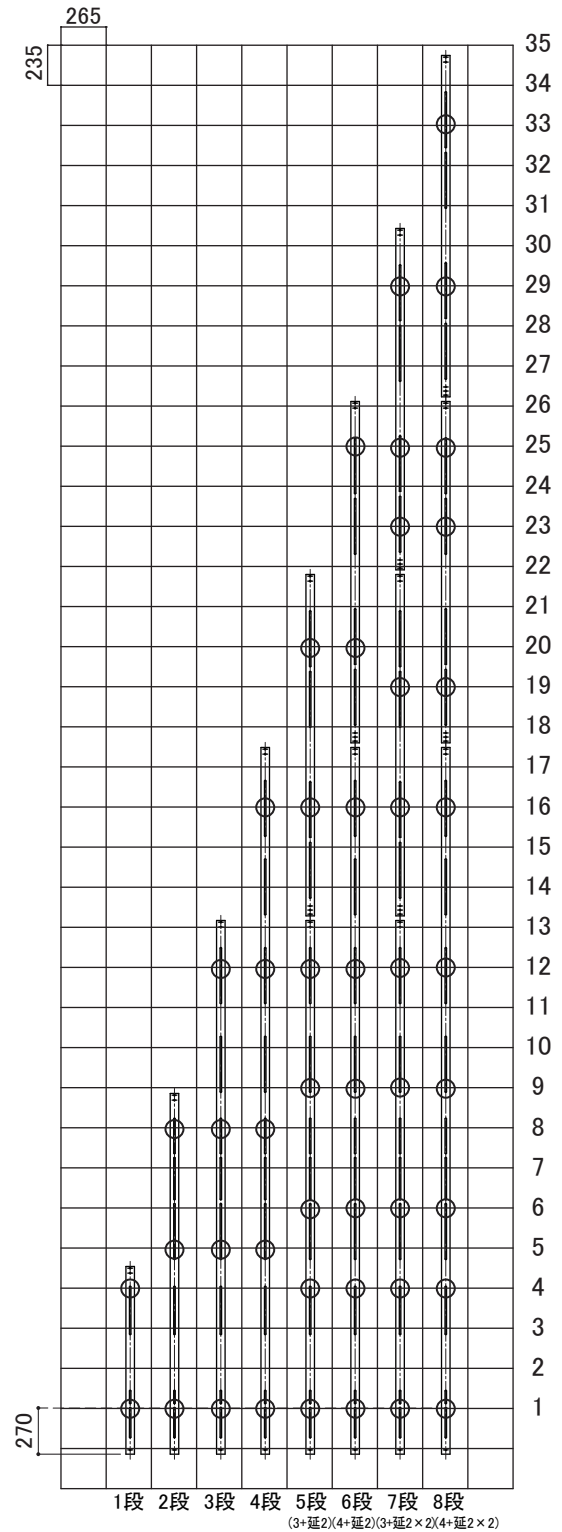
● 支持部材配置例

支持金具工法	53A	ラック間距離 3mm	モジュール短辺寸法 : 975 ~ 987mm まで
		ラック間距離 27mm	モジュール短辺寸法 : 988 ~ 1000mm まで

施工1
※軒の出 270mm の場合



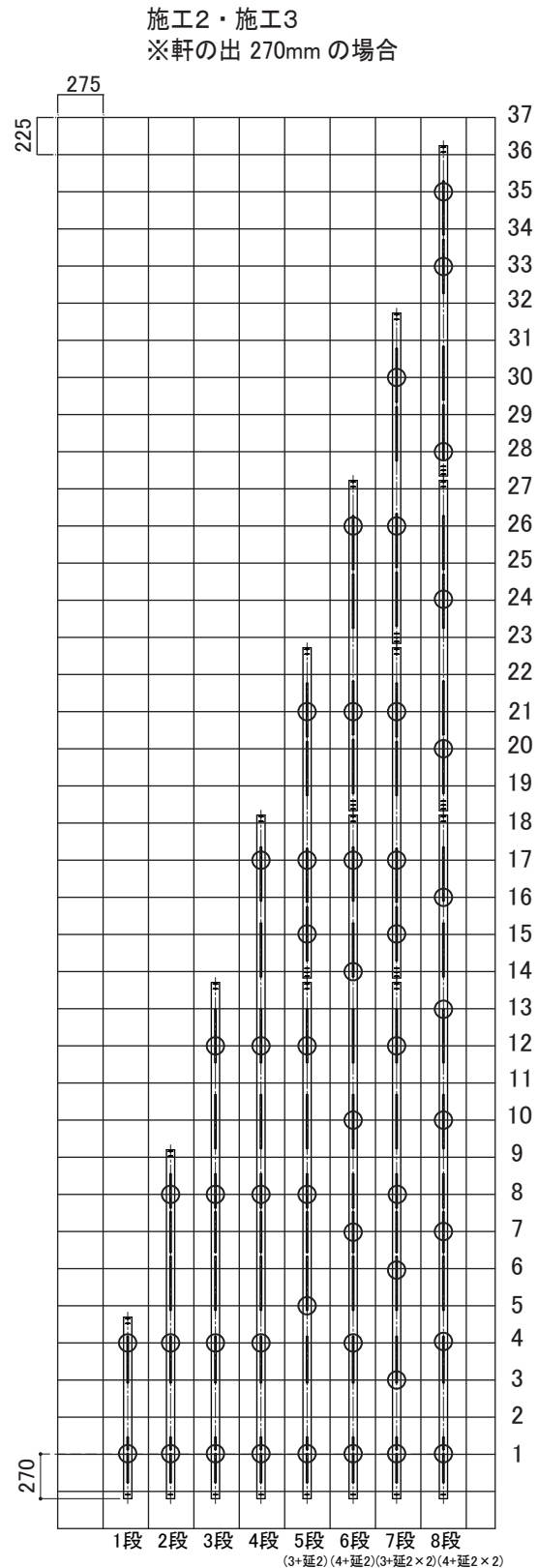
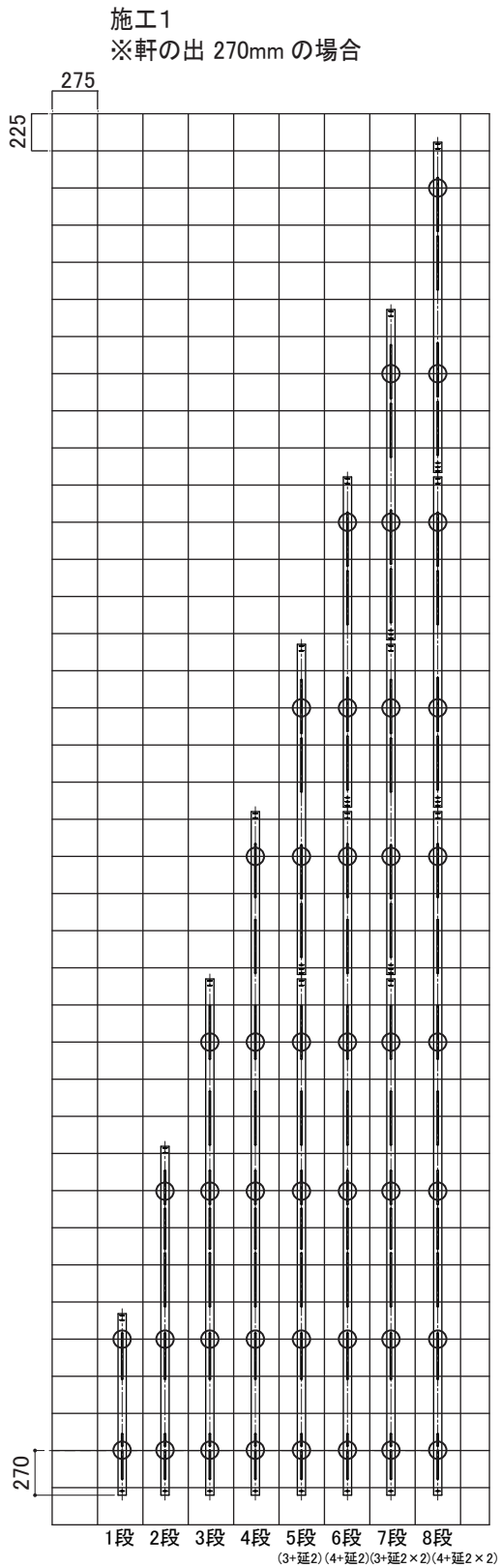
施工2・施工3
※軒の出 270mm の場合



支持部材の配置は、図に表記された○印に縦ラックの長穴を配置してください。
※ 支持の間隔(屋根流れ方向)と縦ラック片持ち長さの寸法表を守って配置してください。

● 支持部材配置例

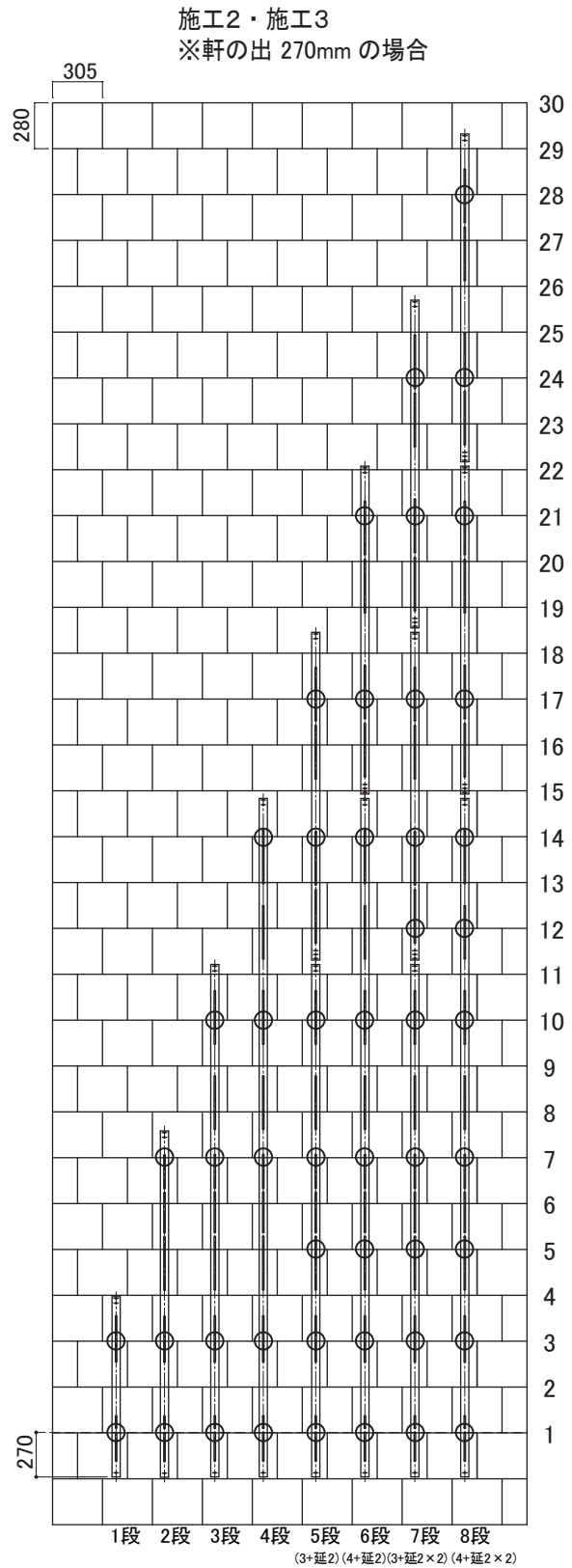
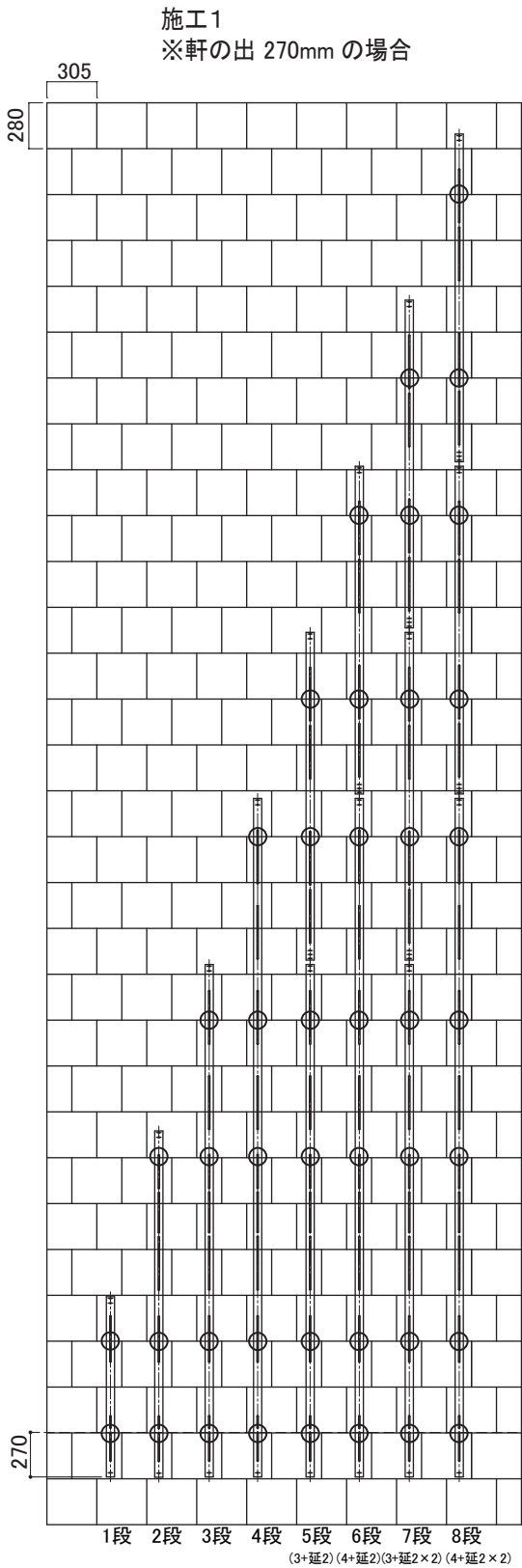
支持金具工法	53B	ラック間距離 3mm	モジュール短辺寸法：975～987mm まで
		ラック間距離 27mm	モジュール短辺寸法：988～1000mm まで



支持部材の配置は、図に表記された○印に縦ラックの長穴を配置してください。
※ 支持の間隔(屋根流れ方向)と縦ラック片持ち長さの寸法表を守って配置してください。

● 支持部材配置例

支持金具工法	F40	ラック間距離 3mm	モジュール短辺寸法 : 975 ~ 987mm まで
		ラック間距離 27mm	モジュール短辺寸法 : 988 ~ 1000mm まで

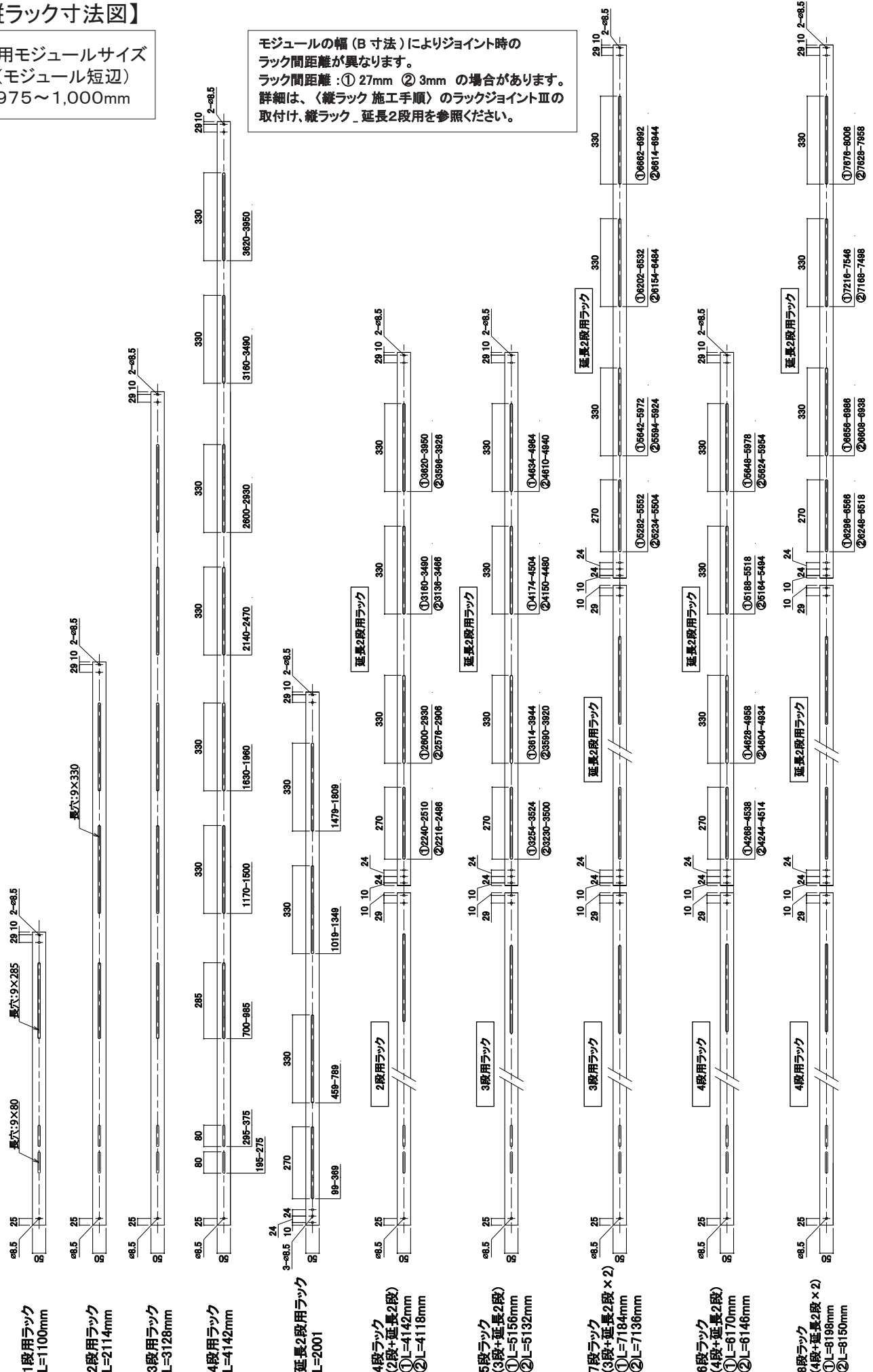


支持部材の配置は、図に表記された○印に縦ラックの長穴を配置してください。
 ※ 支持の間隔(屋根流れ方向)と縦ラック片持ち長さの寸法表を守って配置してください。

【縦ラック寸法図】

適用モジュールサイズ
(モジュール短辺)
975~1,000mm

モジュールの幅 (B 寸法) によりジョイント時のラック間距離が異なります。
ラック間距離: ① 27mm ② 3mm の場合があります。
詳細は、〈縦ラック 施工手順〉のラックジョイントⅢの取付け、縦ラック_延長2段用を参照ください。



支持瓦Ⅱ工法	適用モジュールサイズ：(モジュール短辺) 1,045～1,060mm
--------	------------------------------------

【 適合屋根材：53A, 53B, F40 】

支持部材は縦ラック1本に対して下記のように取付けてください。

施工区分	段数	縦ラック全長 (mm) ラック間距離 3mm	縦ラック全長 (mm) ラック間距離 27mm	縦ラック1列の 支持点数	縦ラック 本数	支持間隔 最大(mm)	縦ラック片持ち長さ(mm)		
							軒側	棟側	
施工1 [4点固定]	1段用	1,155	1,155	2	2	720以下	370以下	400以下	
	2段用	2,234	2,234	2		1,200以下		370以下	510以下
	3段用	3,313	3,313	3					
	4段用	4,368	4,392	4					
	5段用	5,447	5,471	5					
	6段用	6,502	6,550	6					
	7段用	7,581	7,629	7					
	8段用	8,636	8,708	8					

施工区分	段数	縦ラック全長 (mm) ラック間距離 3mm	縦ラック全長 (mm) ラック間距離 27mm	縦ラック1列の 支持点数	縦ラック 本数	支持間隔 最大(mm)	縦ラック片持ち長さ(mm)		
							軒側	棟側	
施工2 [4点固定]	1段用	1,155	1,155	2	2	720以下	370以下	400以下	
	2段用	2,234	2,234	3		1,200以下		370以下	510以下
	3段用	3,313	3,313	4					
	4段用	4,368	4,392	5					
	5段用	5,447	5,471	7					
	6段用	6,502	6,550	8					
	7段用	7,581	7,629	10					
	8段用	8,636	8,708	11					

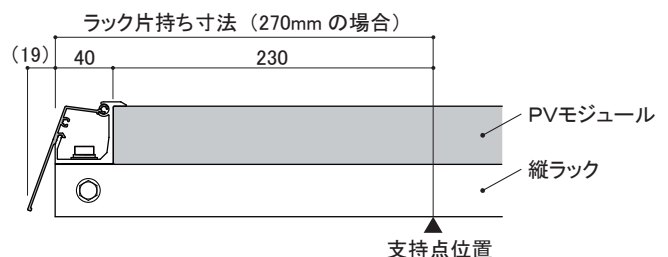
施工区分	段数	縦ラック全長 (mm) ラック間距離 3mm	縦ラック全長 (mm) ラック間距離 27mm	縦ラック1列の 支持点数	縦ラック 本数	支持間隔 最大(mm)	縦ラック片持ち長さ(mm)		
							軒側	棟側	
施工3 [6点固定]	1段用	1,155	1,155	2	3	720以下	370以下	400以下	
	2段用	2,234	2,234	3		1,200以下		370以下	510以下
	3段用	3,313	3,313	4					
	4段用	4,368	4,392	5					
	5段用	5,447	5,471	7					
	6段用	6,502	6,550	8					
	7段用	7,581	7,629	10					
	8段用	8,636	8,708	11					

- ※ 多雪区域では、縦ラックのジョイントは使用できません。
- ※ 多雪区域では、チドリ配列は設置できません。
- ※ 勾配が4寸未満の瓦に使用する場合、とりつかない、または別途止水処理が必要となる場合があります。
- ※ 縦ラックの支持点位置は、できるだけ均等になるように配置をしてください。
- ※ 支持点の連段設置はできません。

当設置基準は、太陽電池モジュールの想定荷重に対する架台及び材の強度検討より算出したものであり、太陽電池モジュール・屋根材・野地板・垂木などの屋根構造材の強度などを保証するものではありません。

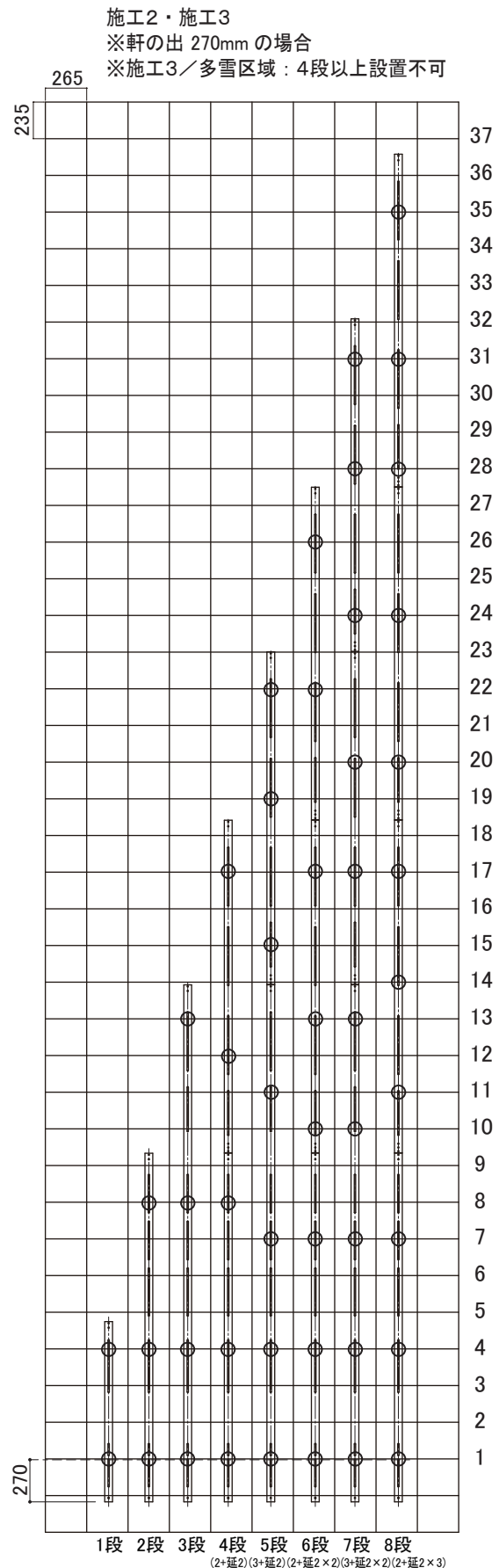
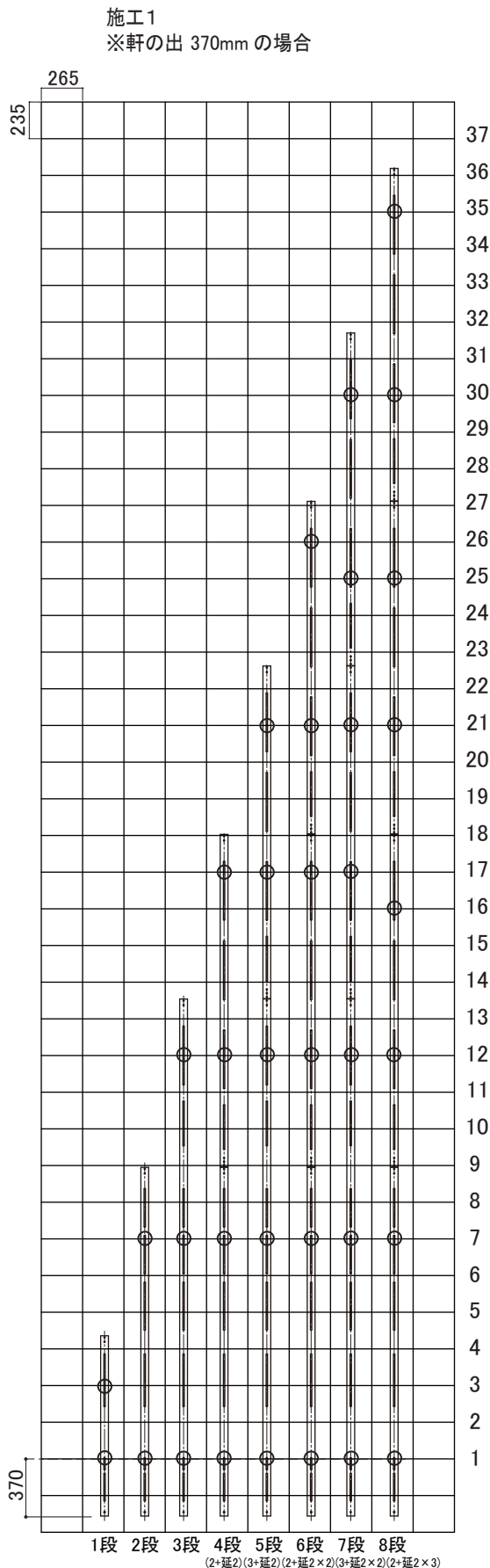
【縦ラック端部納まり】

- ※ ラック片持ち寸法により、支持点が長穴に入らない場合があります。縦ラックの長穴位置を参考に必ず配置検討を行ってください。



● 支持部材配置例

支持金具工法	53A	ラック間距離 3mm	モジュール短辺寸法：1045～1052mm まで
--------	-----	---------------	--------------------------

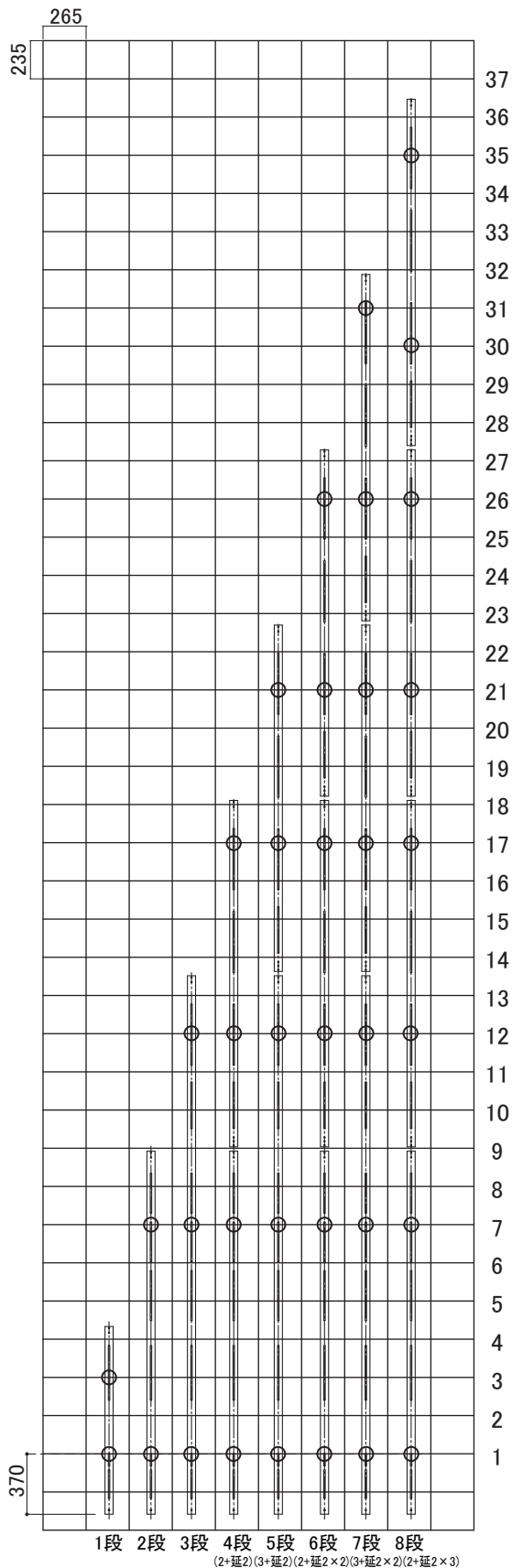


支持部材の配置は、図に表記された○印に縦ラックの長穴を配置してください。
 ※ 支持の間隔(屋根流れ方向)と縦ラック片持ち長さの寸法表を守って配置してください。

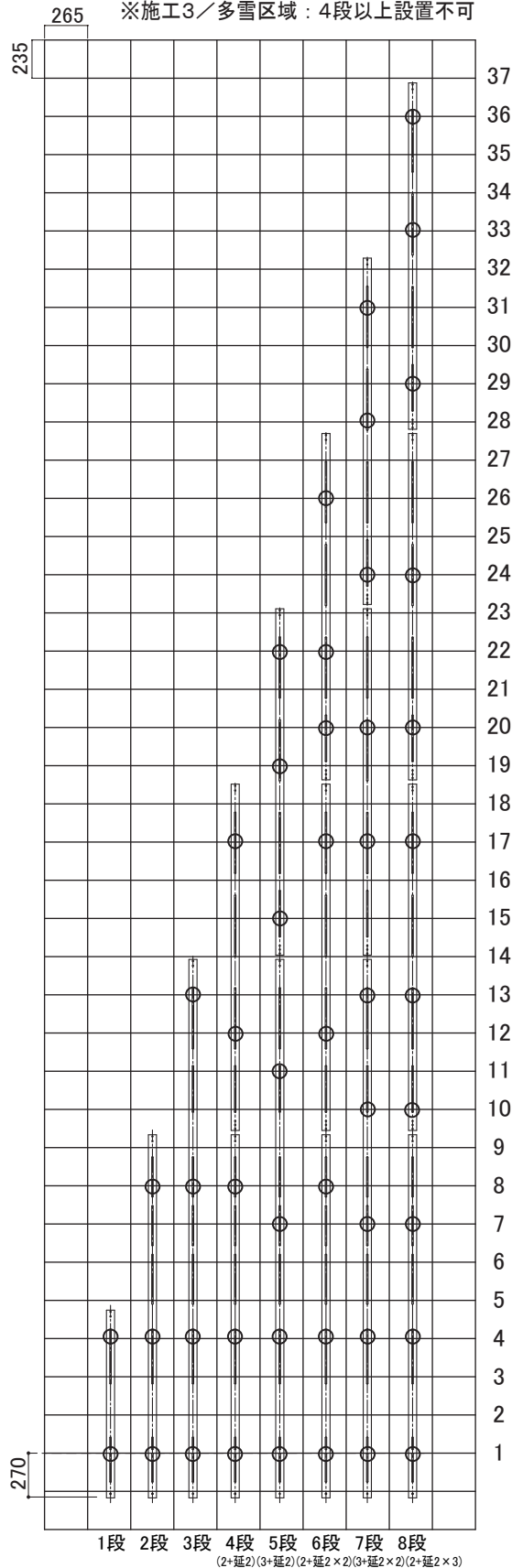
● 支持部材配置例

支持金具工法	53A	ラック間距離 27mm	モジュール短辺寸法：1053 ~ 1060mm まで
--------	-----	----------------	----------------------------

施工1
※軒の出 370mm の場合



施工2・施工3
※軒の出 270mm の場合
※施工3／多雪区域：4段以上設置不可

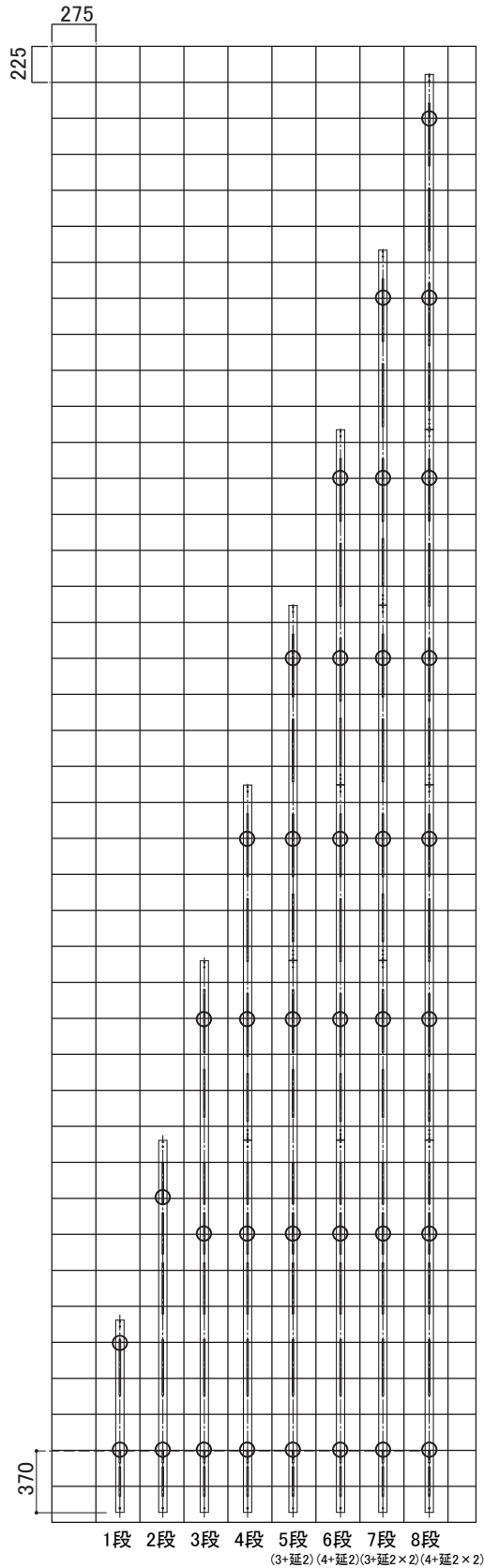


支持部材の配置は、図に表記された○印に縦ラックの長穴を配置してください。
※ 支持の間隔(屋根流れ方向)と縦ラック片持ち長さの寸法表を守って配置してください。

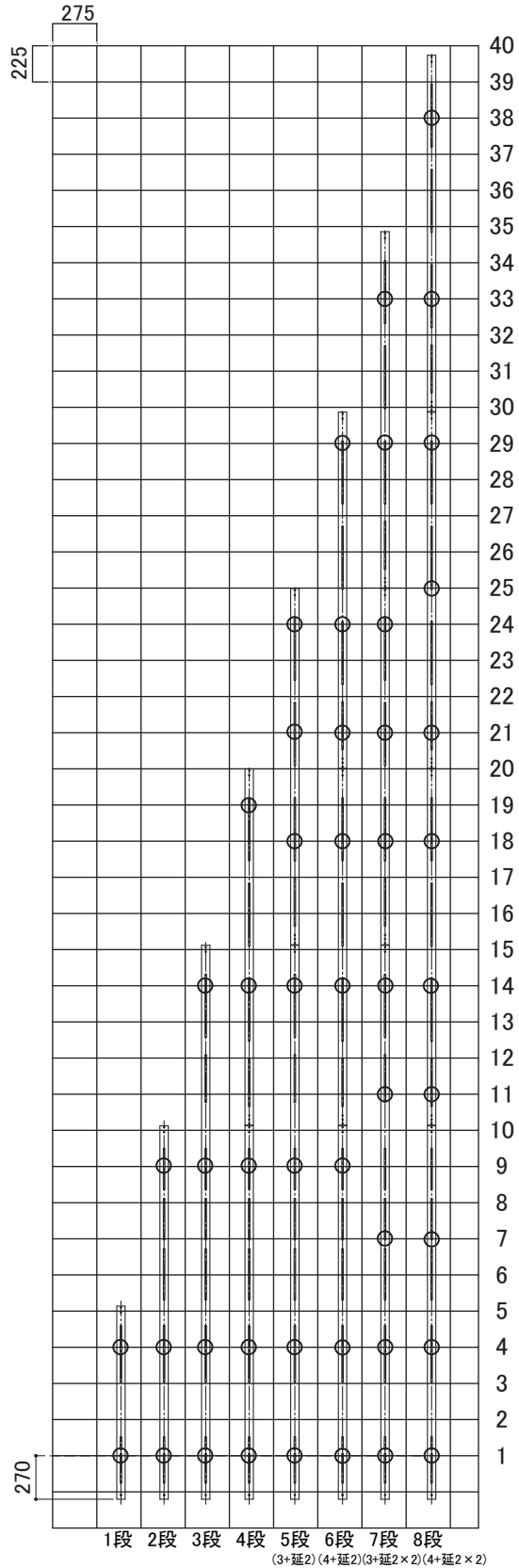
● 支持部材配置例

支持金具工法	53B	ラック間距離 3mm	モジュール短辺寸法：1045～1052mm まで
--------	-----	---------------	--------------------------

施工1
※軒の出 370mm の場合



施工2・施工3
※軒の出 270mm の場合
※施工3／多雪区域：4段以上設置不可



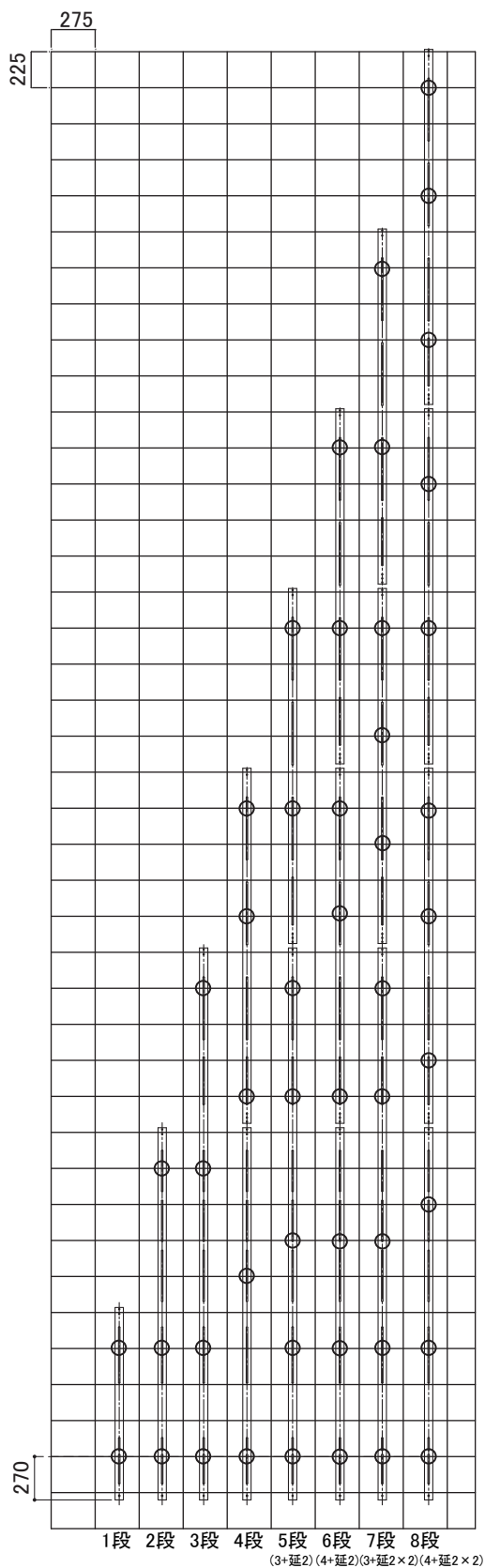
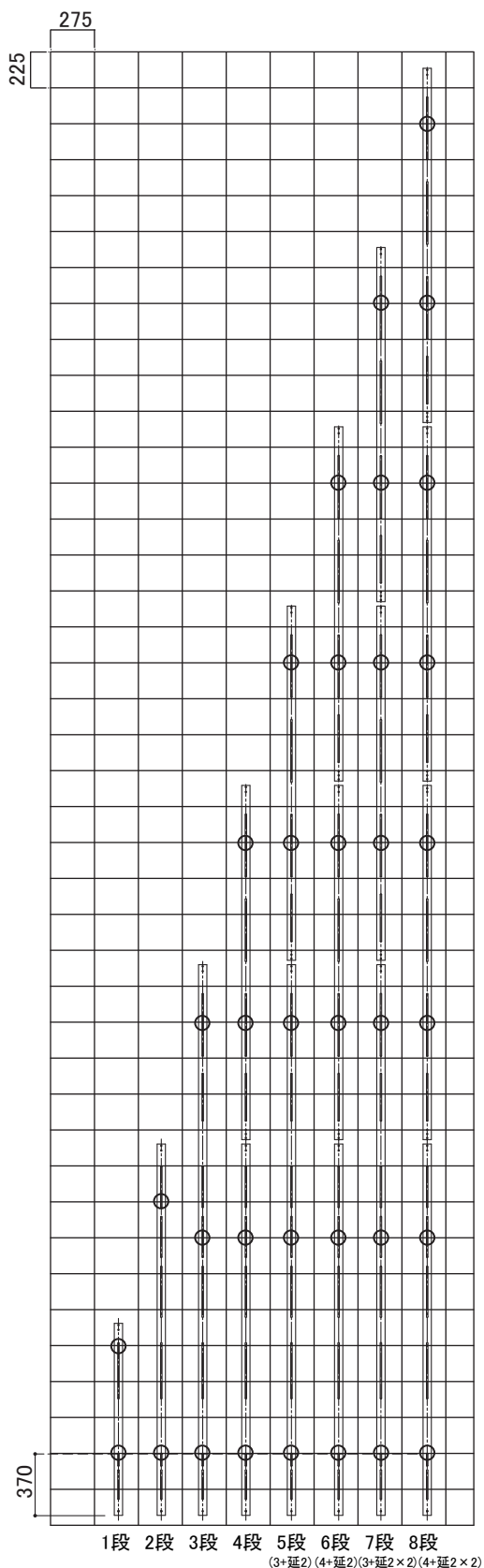
支持部材の配置は、図に表記された○印に縦ラックの長穴を配置してください。
※ 支持の間隔(屋根流れ方向)と縦ラック片持ち長さの寸法表を守って配置してください。

● 支持部材配置例

支持金具工法	53B	ラック間距離 27mm	モジュール短辺寸法：1053 ~ 1060mm まで
--------	-----	----------------	----------------------------

施工1
※軒の出 370mm の場合

施工2・施工3
※軒の出 270mm の場合
※施工3／多雪区域：4段以上設置不可

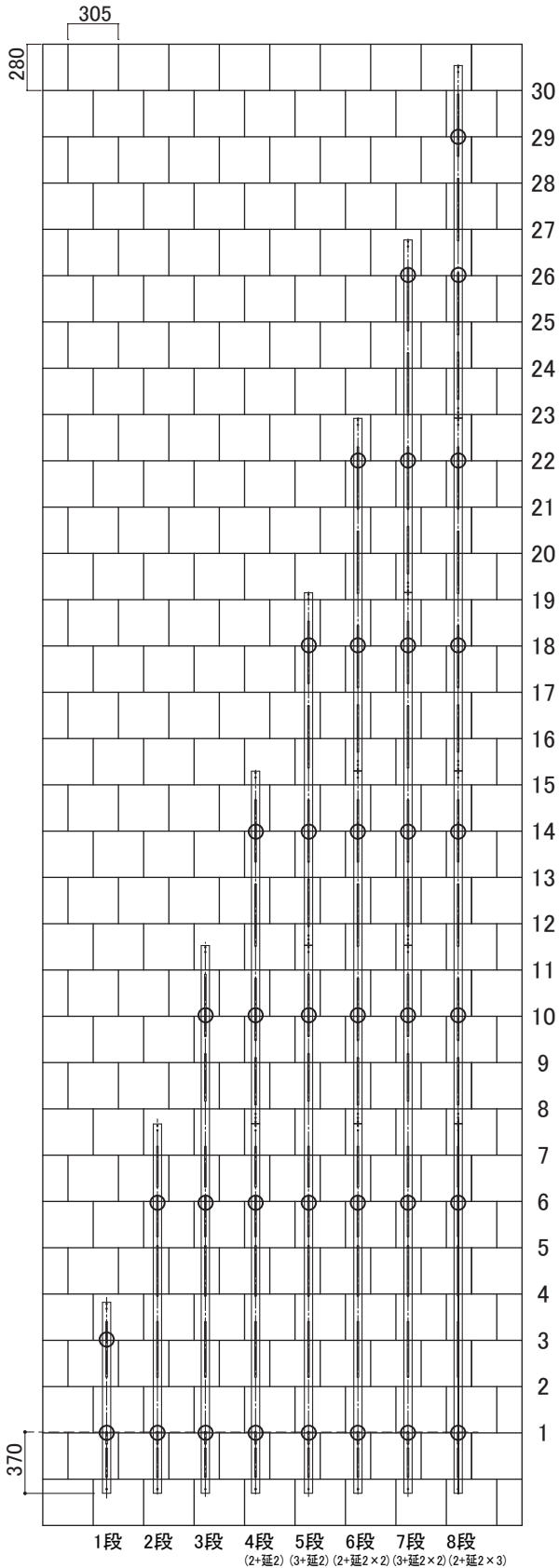


支持部材の配置は、図に表記された○印に縦ラックの長穴を配置してください。
※ 支持の間隔(屋根流れ方向)と縦ラック片持ち長さの寸法表を守って配置してください。

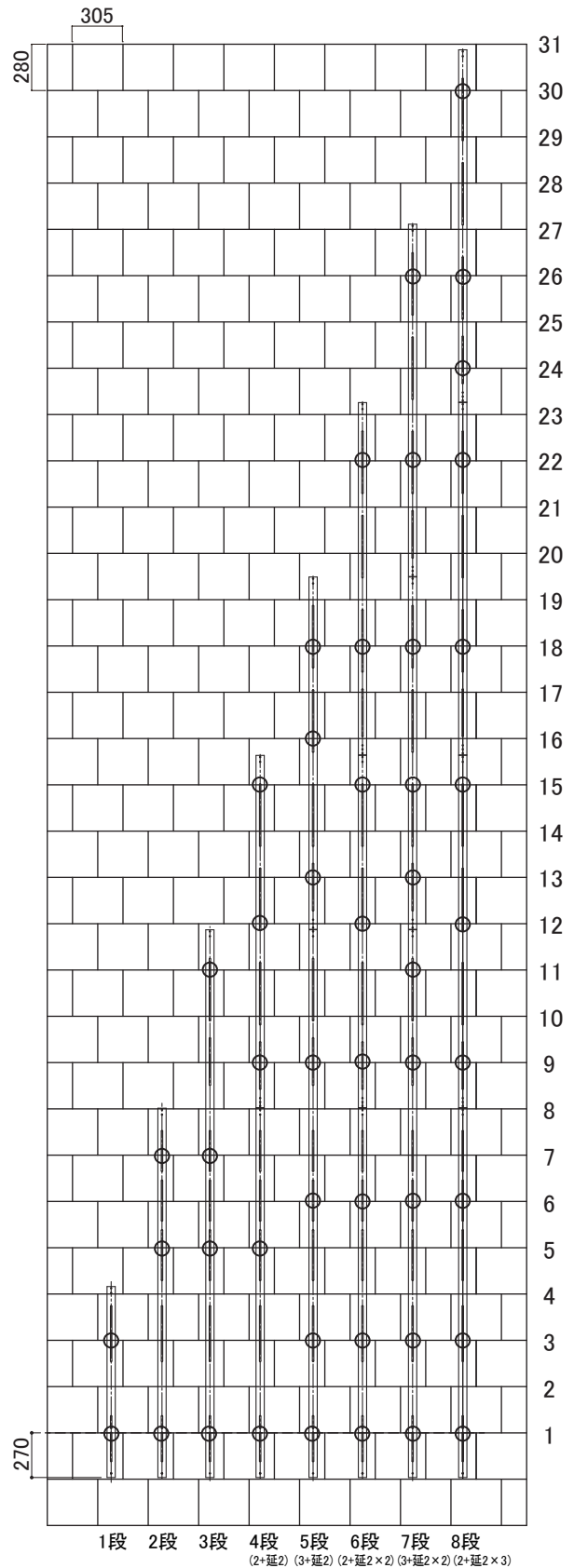
● 支持部材配置例

支持金具工法	F40	ラック間距離 3mm	モジュール短辺寸法：1045～1052mm まで
--------	-----	---------------	--------------------------

施工1
※軒の出 370mm の場合



施工2・施工3
※軒の出 270mm の場合
※施工3／多雪区域：4段以上設置不可

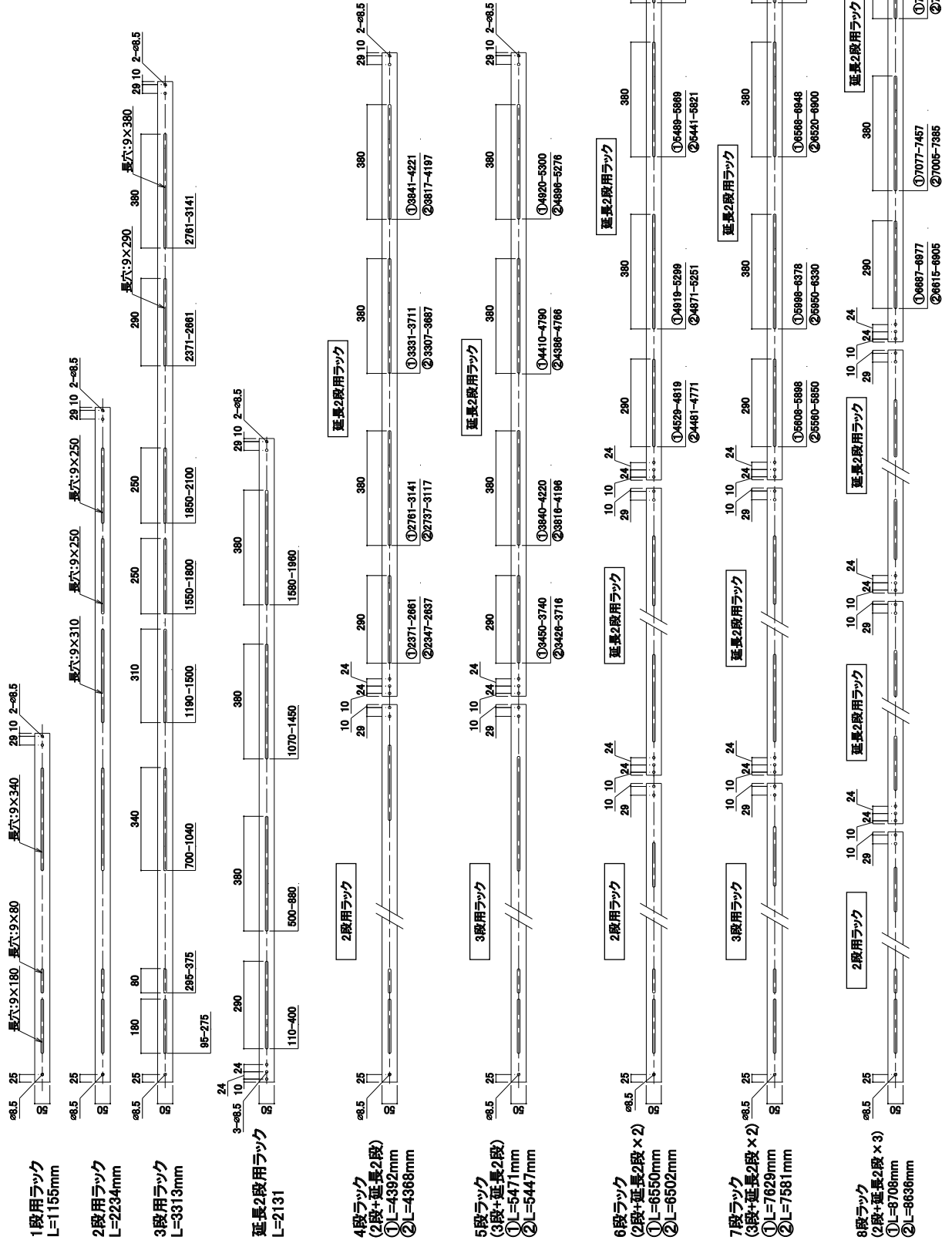


支持部材の配置は、図に表記された○印に縦ラックの長穴を配置してください。
※ 支持の間隔(屋根流れ方向)と縦ラック片持ち長さの寸法表を守って配置してください。

【縦ラック寸法図】

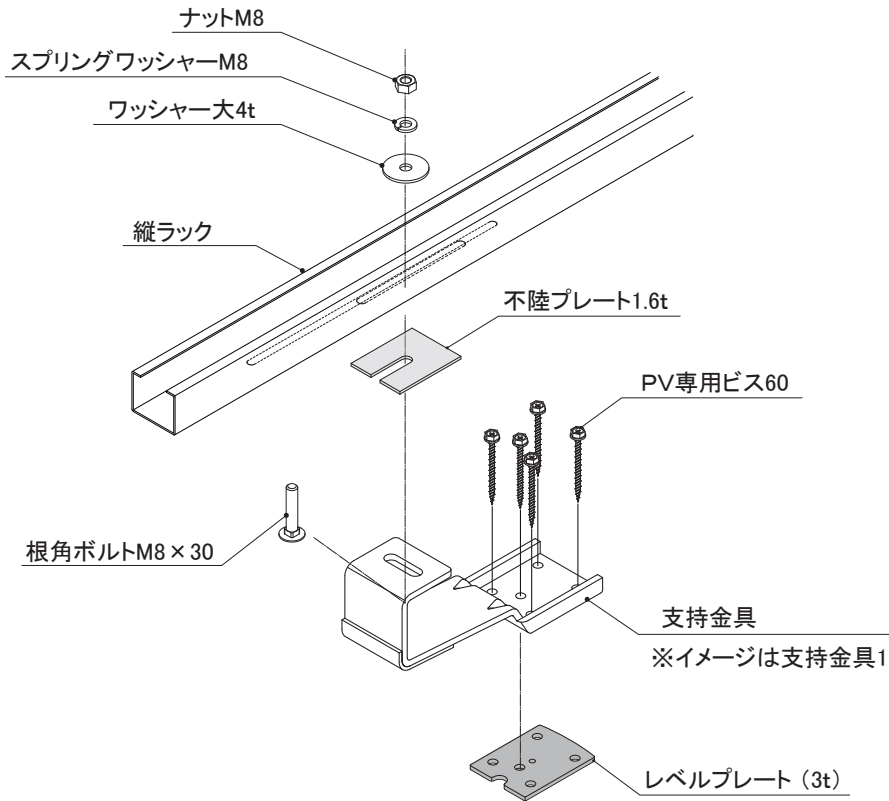
適用モジュールサイズ
(モジュール短辺)
1,045~1,060mm

モジュールの幅(B寸法)によりジョイント時のラック間距離が異なります。
ラック間距離: ① 27mm ② 3mm の場合があります。
詳細は、〈縦ラック 施工手順〉のラックジョイントⅢの取付け
縦ラック_延長2段用を参照ください。

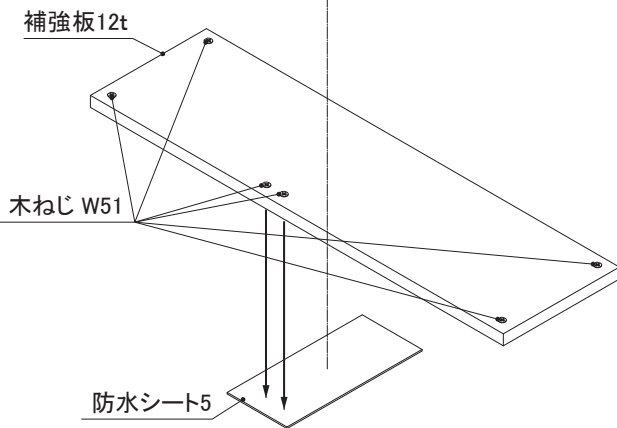


支持金具 / 瓦屋根 施工手順

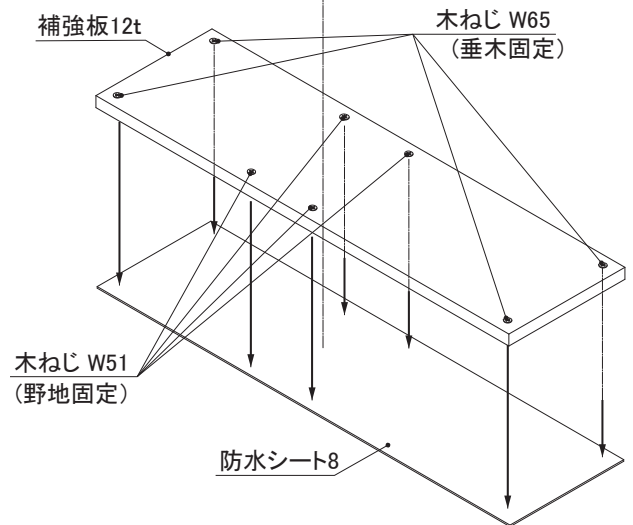
支持金仕様構成図(縦ラック取付まで)



一般セットの場合



小幅板セットの場合



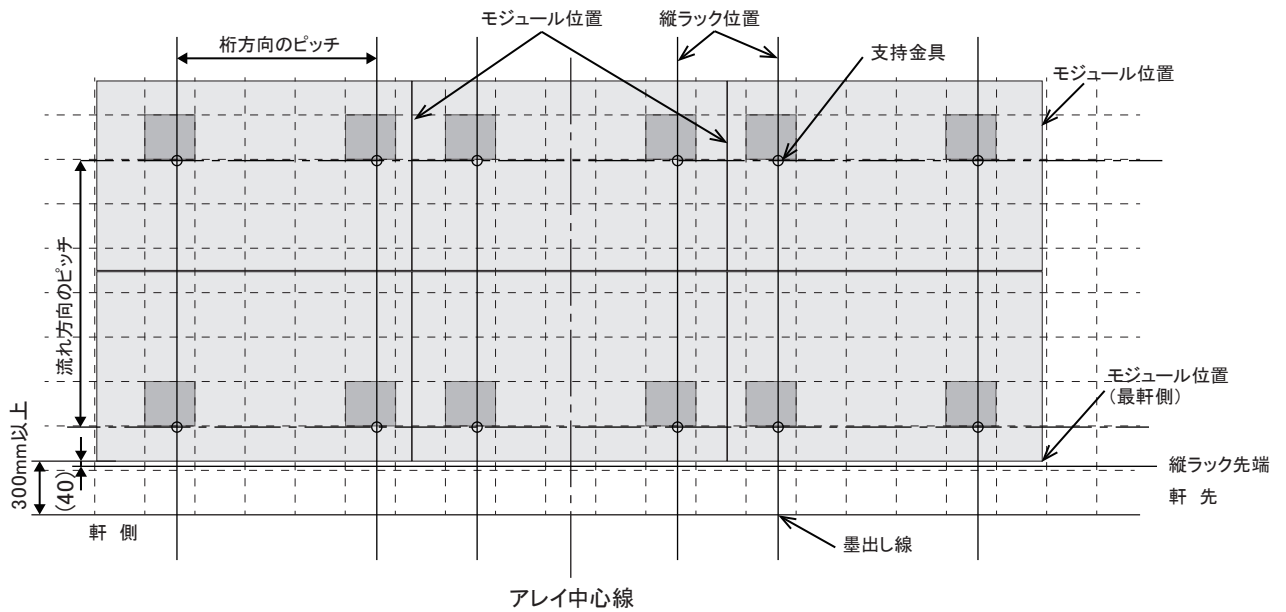
部材一覧表より必要部材の確認を行い、下記手順に従って施工をしてください。

1 設置位置の墨出し

- レイアウト図に基づきアレイ中心位置、モジュール位置、縦ラック先端(最軒側のモジュール位置から40mm軒側)、および縦ラック位置の墨出しをしてください。
縦ラック位置は、縦ラック取付範囲のページを参照してください。

- 支持金具の位置の墨出しをしてください。(流れ方向の墨出し)

(J形53A和瓦の場合)

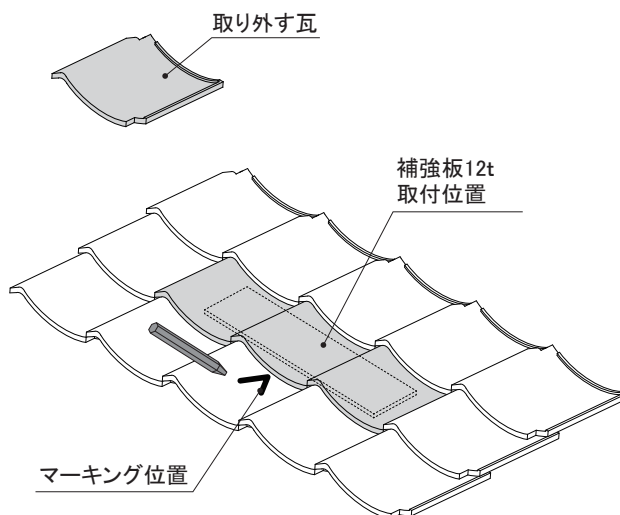


2 設置位置の確認・マーキング

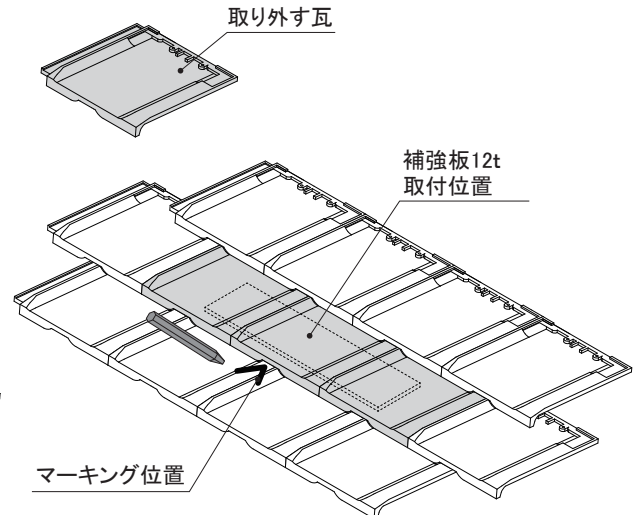
支持金具設置位置の【瓦にマーキング】をしてください。

- 割付図に基づき、モジュール位置及び縦ラック位置を確認し、支持金具を設置する位置の下段の瓦にマーキングしてください。

【和瓦の場合】



【平板瓦の場合】



3

設置位置の瓦を外す

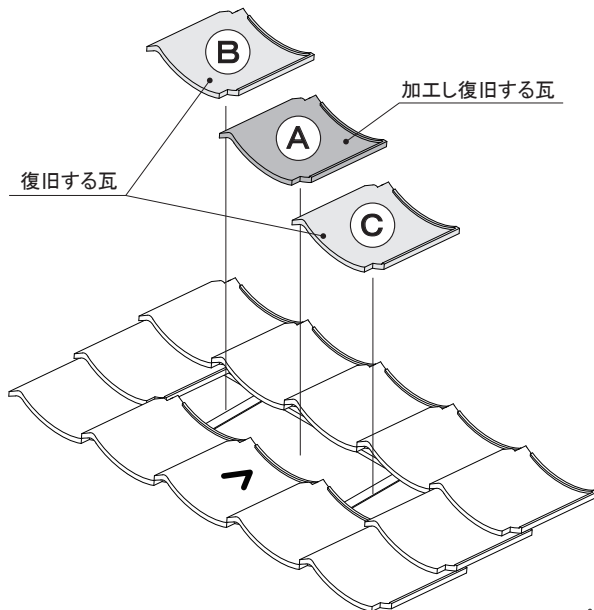
瓦の下に支持金具を取付けるため、支持金具取付位置の瓦を取り外してください。

① 瓦の取り外し

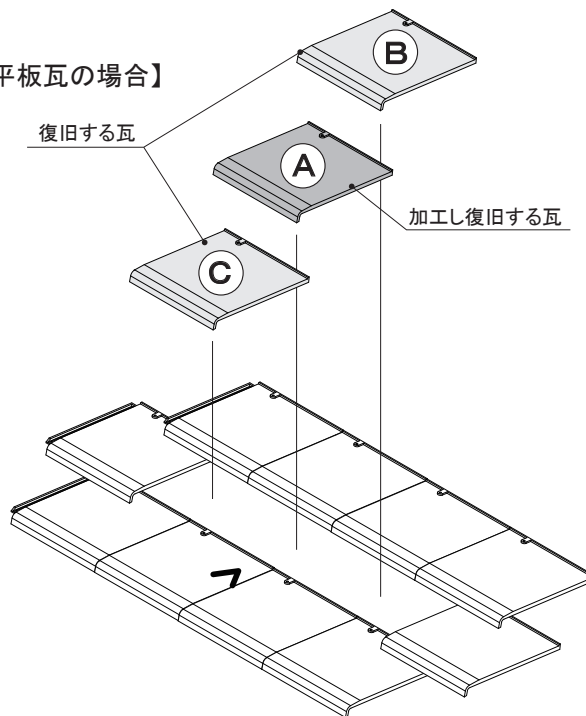
マーキングした瓦と、両隣の瓦を ③ → ① → ② の順に取り外してください。
元の瓦の位置がわかるように瓦に印をつけてください。

※ 瓦の種類によって、瓦の外し方は異なります。

【和瓦の場合】



【平板瓦の場合】



⚠ 注意

外した瓦が、屋根上から落下しないように注意してください。

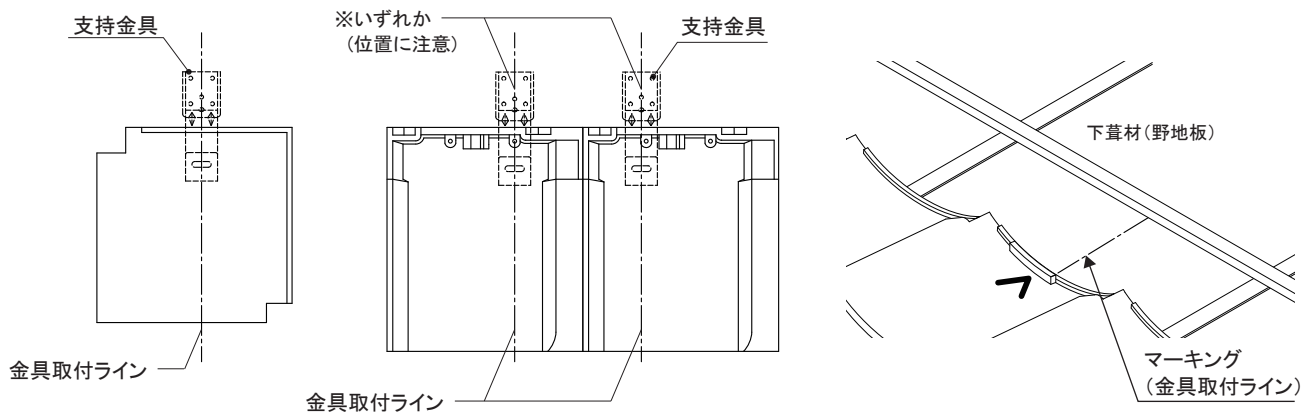
4

防水シートと補強板の取付け

支持金具設置位置に防水シート5と補強板12tを取付けてください。

① 金具取付位置のマーキング

水系又はチョーク等で、支持金具取付位置の縦方向の通りを出し、[下葦材にマーキング]をしてください。

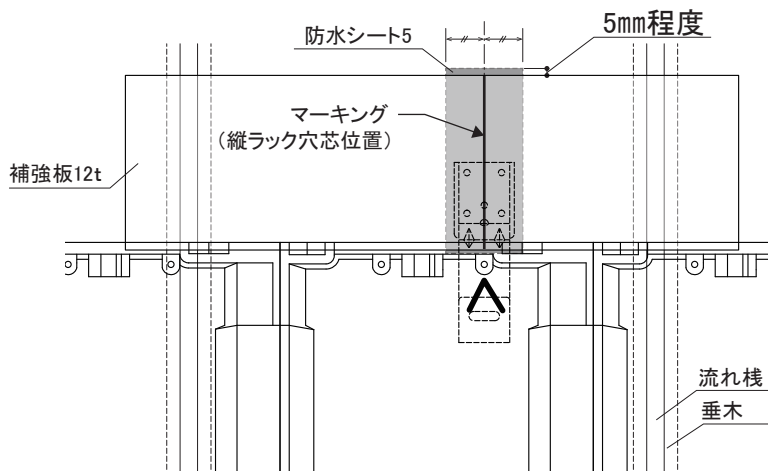


② 防水シートと補強板の取付け位置の確認

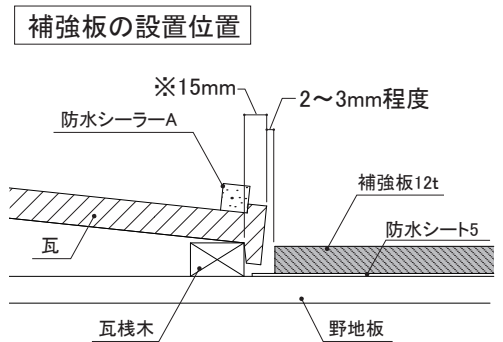
※ 補強板の固定に関しては、< 補強板_取付参考図 >を参照ください。

マーキングした位置を中心とし、支持金具固定部に、防水シート5を仮置きしてください。
その上に下図の補強板設置位置に補強板12tを仮置きし、防水シート5の取付位置を調整してください。

位置決めした補強板12tにマーキングしてください。



【平板瓦の場合】

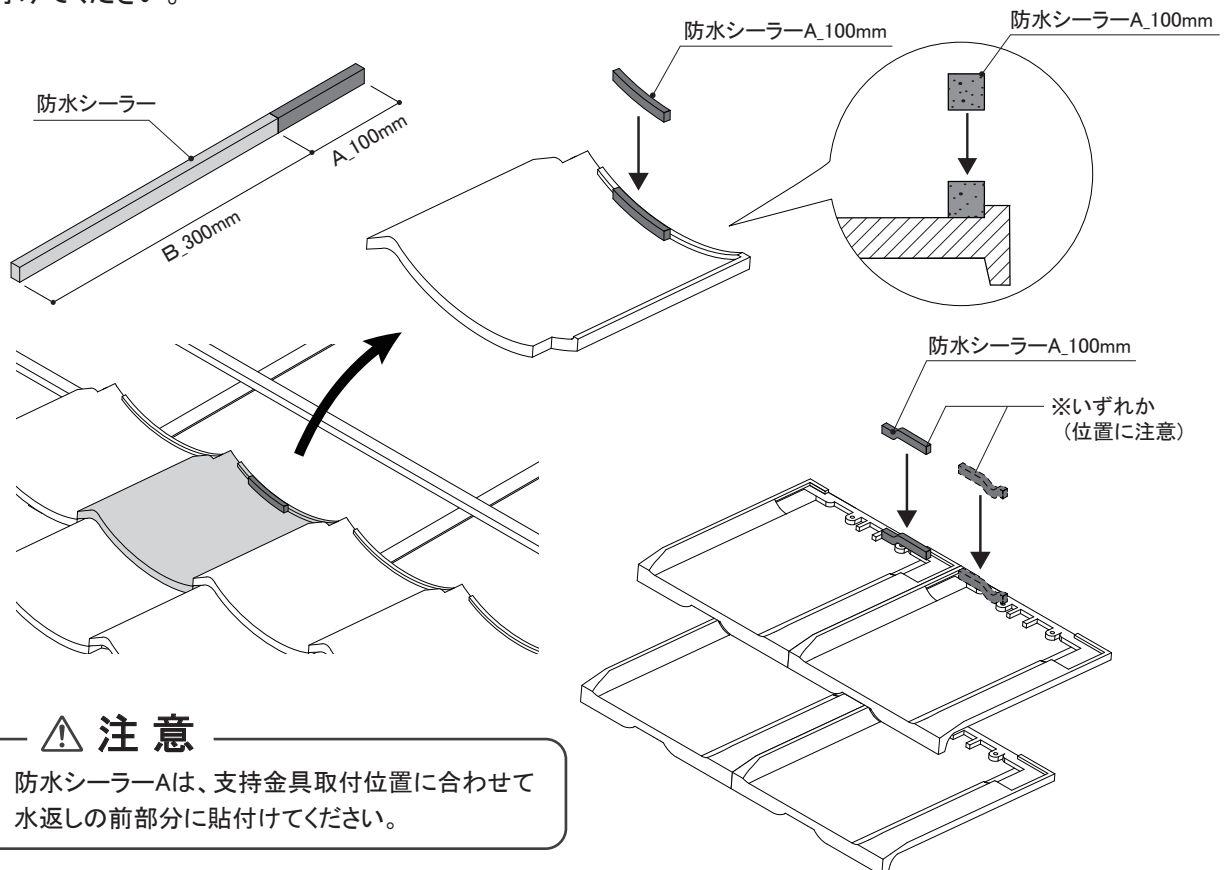


・ 支持金具取付位置(防水シート5上)に補強板12tを下側の瓦尻から2~3mm離し配置してください。

※瓦の引掛け爪の厚さは、瓦の種類によって変わりますので必ず使用する瓦の寸法をご確認ください。

③ 防水シーラーAの貼付け

支持金具取付位置の下段の瓦に、防水シーラーA(短い方:100mm)を貼付けてください。

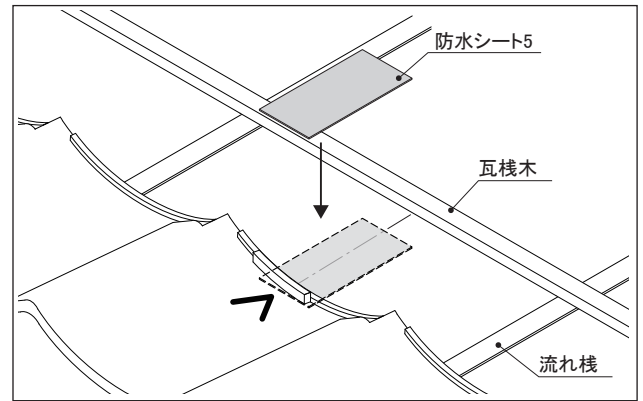


⚠ 注意

防水シーラーAは、支持金具取付位置に合わせて水返しの前部分に貼付けてください。

④ 防水シートの貼付け

取り付け位置に、防水シート5の剥離紙を剥がし貼付けてください。

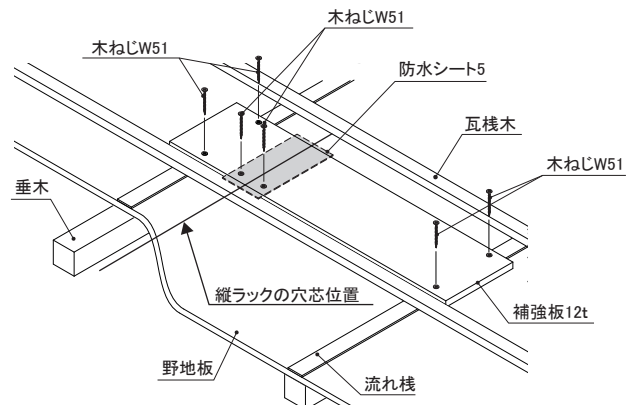


⑤ 補強板12tの取付け

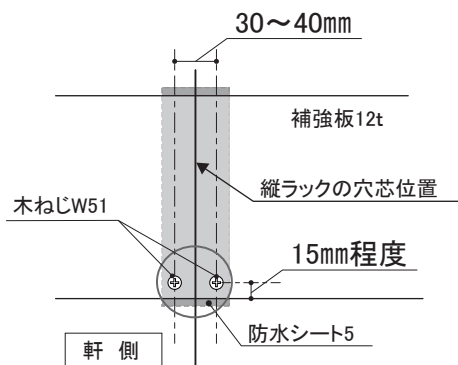
貼り付けた防水シート5の上に補強板12tを置き、垂木位置に木ねじW51を図のように4本打ち込んで補強板12tを固定してください。

補強板12tに縦ラックの穴芯位置の線を引いてください。

補強板12tに引いた穴芯線を中心とし30~40mmの範囲内で木ねじW51を図のように2本打込み、野地板に防水シート5と補強板12tを固定してください。

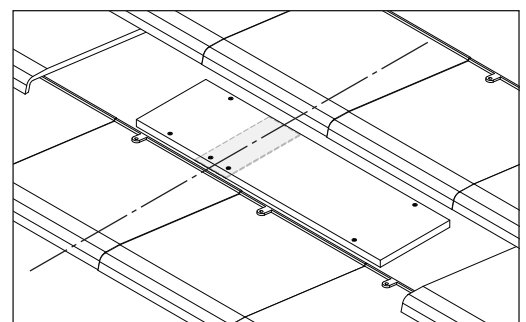


※流れ棧が無い場合は、流れ棧を必ず設置してください。



POINT

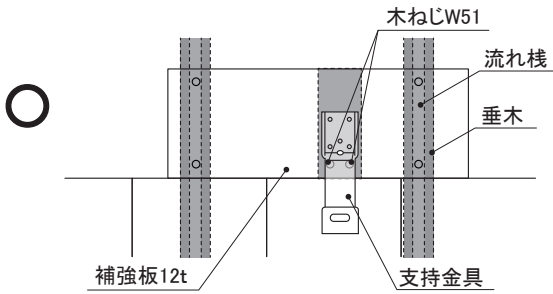
木ねじW51は、必ず防水シートの上に打込んでください。



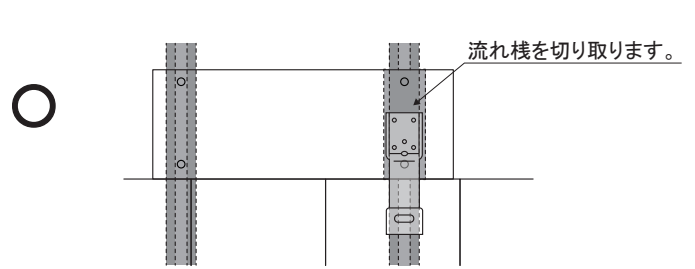
< 補強板_取付参考図 >

○ 木ねじW51

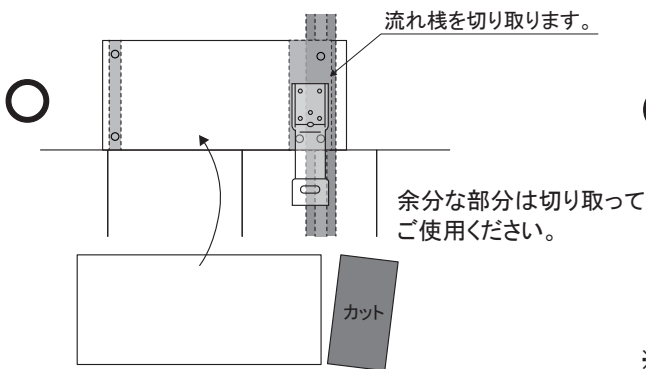
[標準配置の場合]



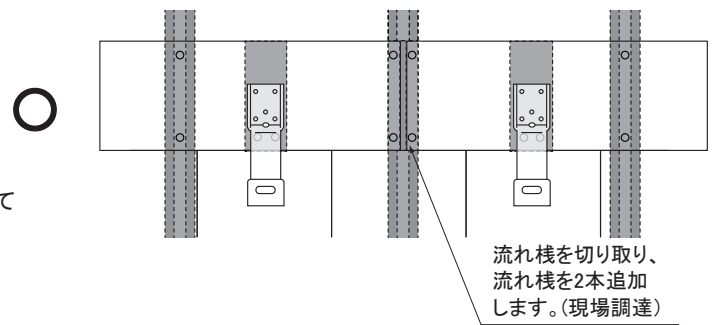
[金具と垂木が重なる場合]



[垂木1本の場合]

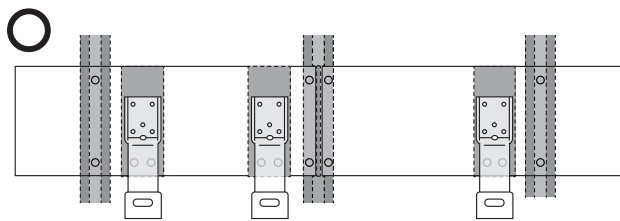


[垂木を共用する場合]

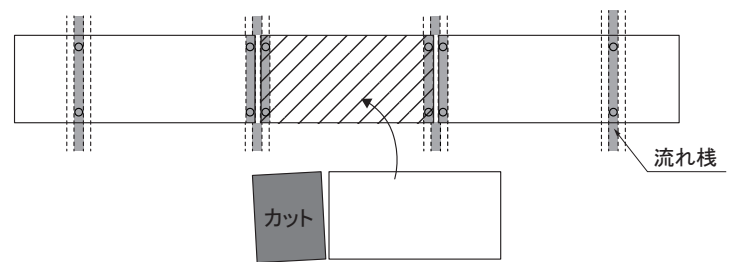


※ 強化2施工(6点固定)で補強板が干渉する場合は余分な部分を切り取ってご使用ください。

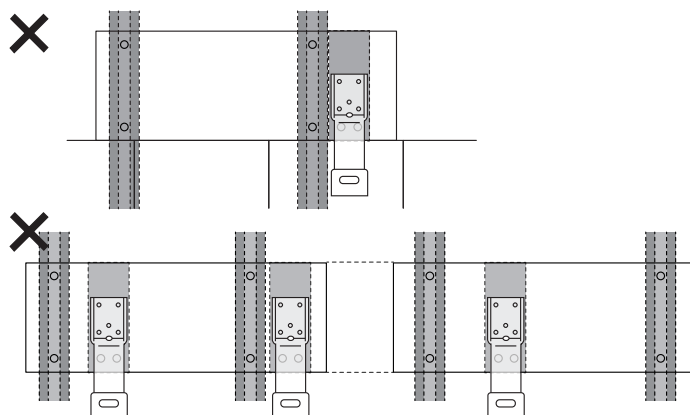
[金具を2個取り付ける場合]



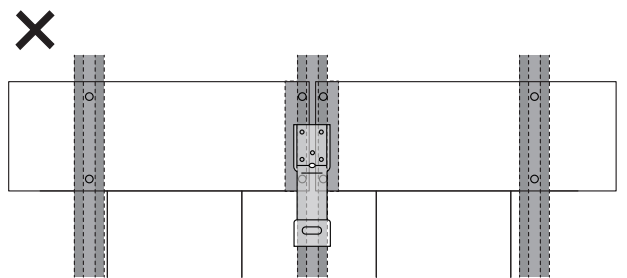
- ※ 強化2施工(6点固定)で1枚の補強板に支持金具を2個取り付ける場合は、金具間をできるだけ離してください。
- ※ 1枚の補強板に支持金具を2個取り付ける場合は、補強板が1枚/個余るので注意してください。



[補強板の端に金具がある場合、設置不可]



[補強板の継ぎ目に金具がある場合、設置不可]

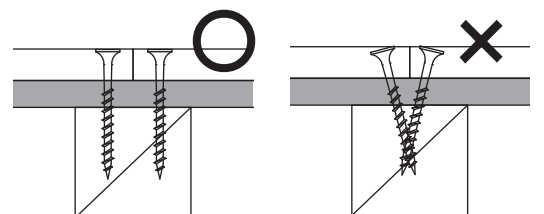


POINT

- ① 防水シートの下に流れ棧がくる場合は、流れ棧を切り取ってください。
- ② 木ねじW51は、必ず流れ棧の上に打ってください。
- ③ 木ねじW51は、垂木2本に各2本(垂木幅の中心)、支持金具部2本の計6本打ってください。
- ④ 木ねじW51およびPV専用ビスは、必ず防水シートの上に打ってください。
- ⑤ 木ねじW51/W65は、ねじ頭の浮きの無いに留意してください。

⚠ 注意

1本の垂木に2枚の補強板を共用する場合、木ねじは斜めに打ち込まないように確実に打ち込んでください。



小幅板仕様の場合

小幅板間の隙間は、5mm以下であることを必ず確認してください。

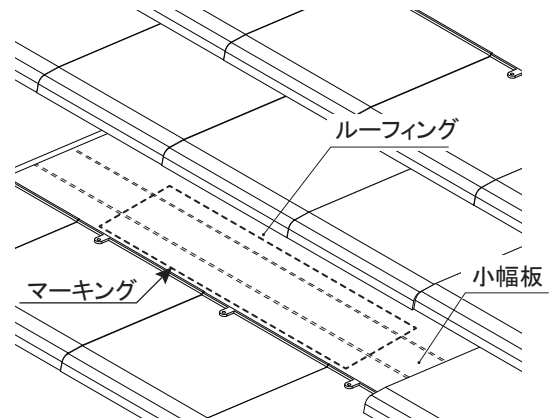
※小幅板の場合は、使用部材が下記のように変更となります。

＜野地板仕様＞	＜小幅板仕様＞
○防水シート5	○防水シート8
○木ねじW51 6本	○木ねじW51 4本
	○木ねじW65 4本

① 防水シート8と補強板の取付位置の確認

補強板12tを仮置きし、取付け位置をマーキングしてください。

- 補強板12tの下になる流れ棧は、取り外してください。
- 補強板12tは、基本的に垂木2本にまたがるようにのせてください。

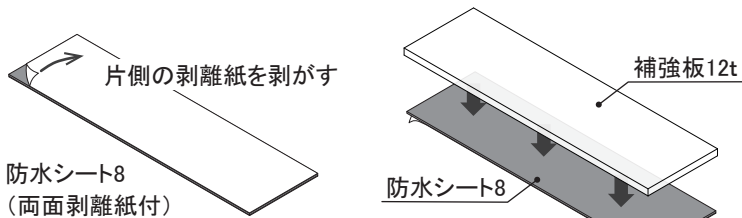


② 防水シート8の貼付け

防水シート8の片側の剥離紙を剥がし、補強板12tに貼り付けてください。

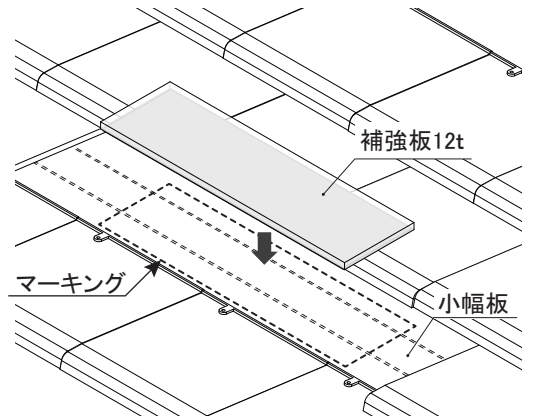
重要

防水シート8は補強板12tより5mm幅が狭いため、棟側でそろえて貼り付けてください。



⚠ 注意

防水シート8がしわにならないように貼り付けてください。

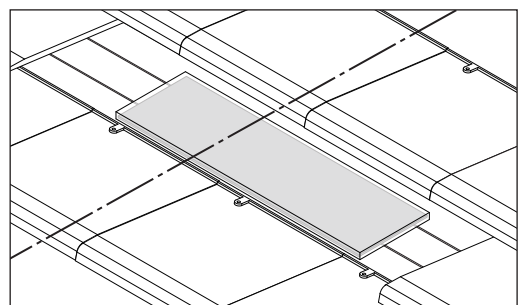


⚠ 注意

防水シート8を貼り付けた補強板12tを取付ける位置の流れ残は必ず取り外してください。防水シート8の厚さにより段差が生じてしまいます。

③ 補強板12tの取付け

- ・防水シート8の残りの剥離紙を剥がしてください。
- ・ルーフィング上のマーキングした位置に補強板12tが上面になるよう置いてください。

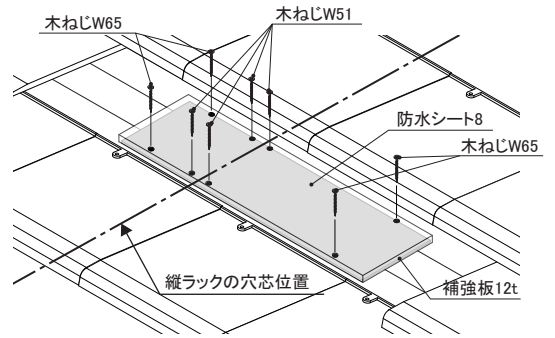
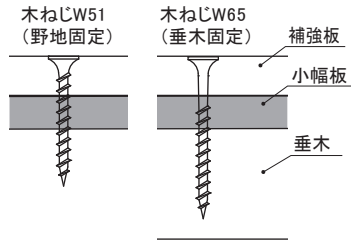


置いた補強板12tの、垂木位置に木ねじW65を図のように4本打ち込んで補強板12tを固定してください。

注意

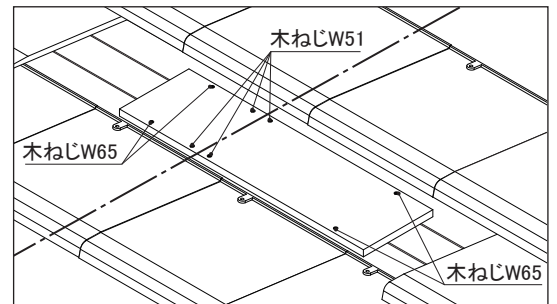
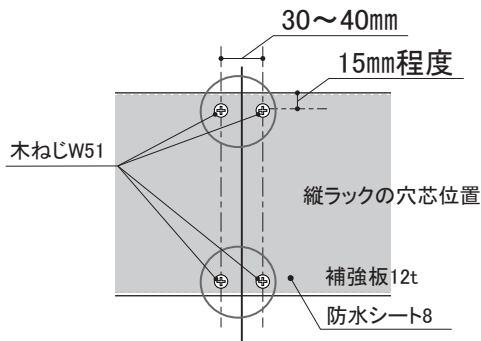
木ねじW65とW51の留付位置を間違わないようにしてください。

木ねじW65:垂木に固定
木ねじW51:野地に固定



補強板12tに縦ラックの穴芯位置の線を引いてください。

補強板12tに引いた穴芯線を中心とし30~40mmの範囲内で木ねじW51を図のように4本打ち込み、補強板12tを固定してください。

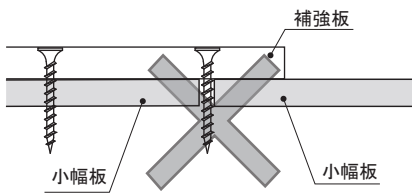


POINT

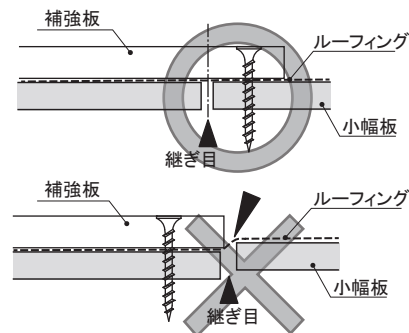
木ねじW51は、必ず防水シートの上に打込んでください。

注意

・各部材を固定する木ねじを小幅度の隙間に打ち込まないように注意してください。十分な補強ができなくなります。



・補強板と小幅度の隙間がそろわないようにしてください。積雪や暴風等で金具部に局所的に力が加わり、小幅度の継ぎ目がずれてルーフィングが破れ、雨漏りの原因となるおそれがあります。

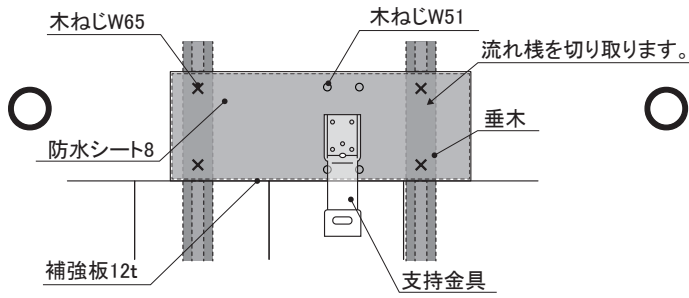


小幅板仕様の場合

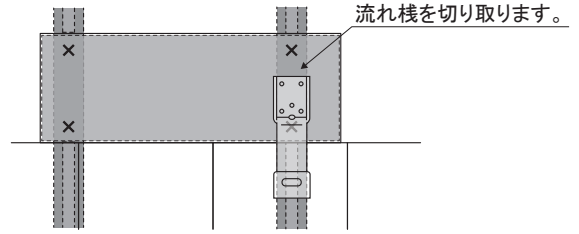
〈 補強板 取付参考図 〉

× 木ねじW65 ○ 木ねじW51

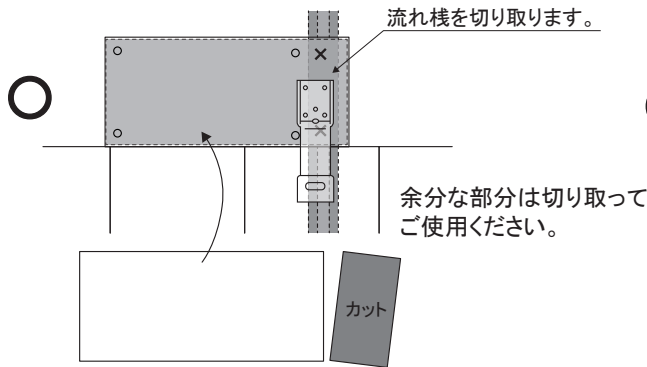
〔 標準配置の場合 〕



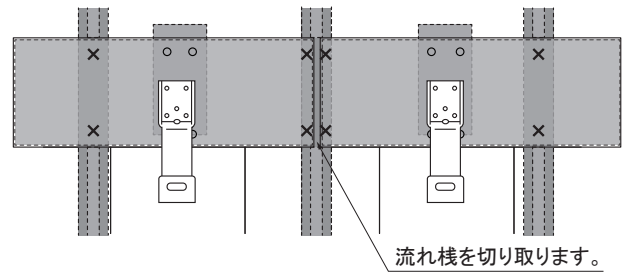
〔 金具と垂木が重なる場合 〕



〔 垂木1本の場合 〕

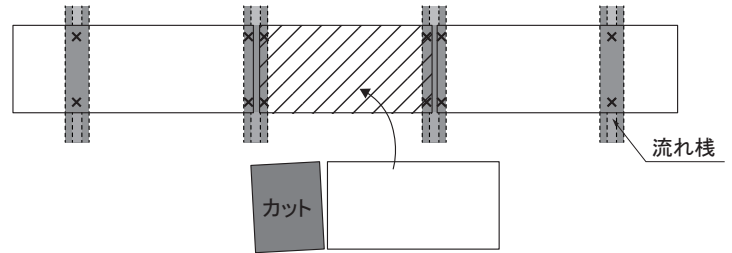
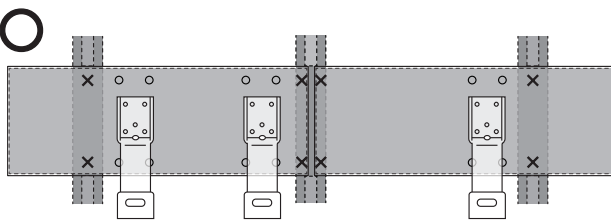


〔 垂木を共用する場合 〕



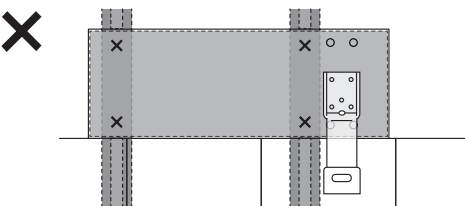
※ 強化2施工(6点固定)で補強板が干渉する場合は余分な部分を切り取ってご使用ください。

〔 金具を2個取り付ける場合 〕

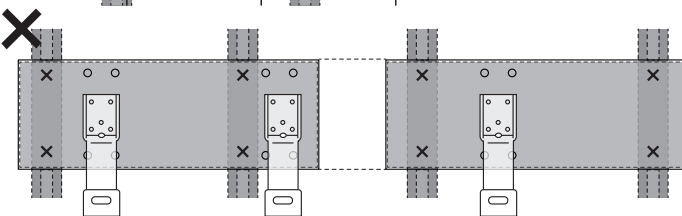
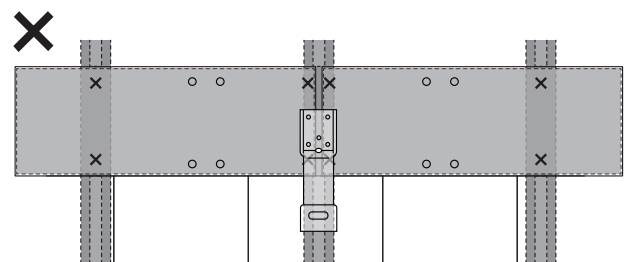


- ※ 強化2施工(6点固定)で1枚の補強板に支持金具を2個取り付ける場合は、金具間をできるだけ離してください。
- ※ 1枚の補強板に支持金具を2個取り付ける場合は、補強板が1枚/個余るので注意してください。

〔 補強板の端に金具がある場合、設置不可 〕



〔 補強板の継ぎ目に金具がある場合、設置不可 〕

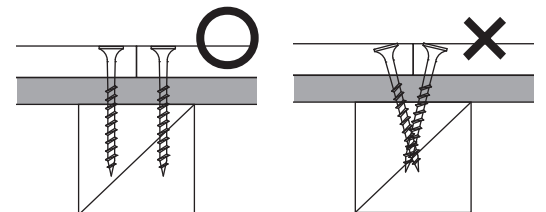


POINT

- ① 補強板の下に流れ棧がくる場合は、流れ棧を切り取ってください。
- ② 木ねじW65は、必ず垂木の上にかけてください。
- ③ 木ねじW65は、垂木2本に各2本かけてください。(垂木幅の中心)
- ④ 木ねじW51およびPV専用ビスは、必ず防水シートの上にかけてください。
- ⑤ 木ねじW51/W65は、ねじ頭の浮きの無いように留意してください。

⚠ 注意

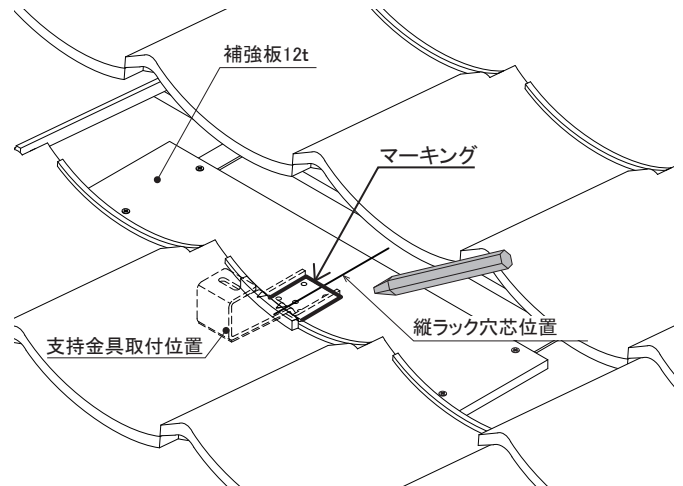
1本の垂木に2枚の補強板を共用する場合、木ねじは斜めに打ち込まないよう確実に打ち込んでください。



下記手順に従い、支持金具を設置してください。

① 金具取付位置のマーキング

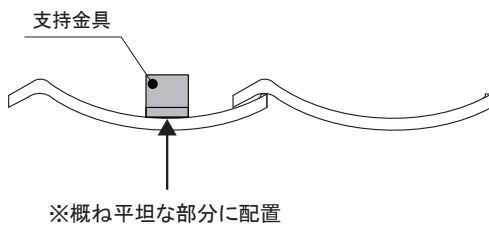
前工程でマーキングした縦ラックの穴芯位置に合わせて支持金具を置き固定した補強板12tにマーキングをしてください。



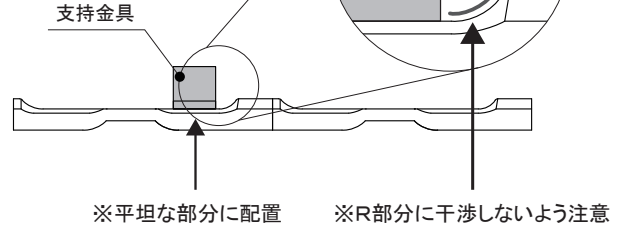
② 支持金具の配置

マーキングした補強板12tの上に支持金具を配置してください。

【和瓦の場合】



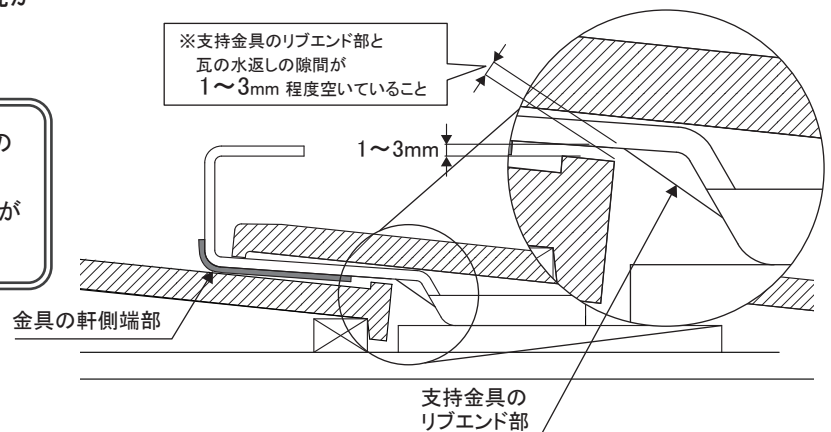
【平板瓦の場合】



支持金具の取付位置は、金具のリブエンド部と瓦先端を合わせてから、金具の軒側端部と瓦が軽く当たる程度に位置調整してください。

POINT

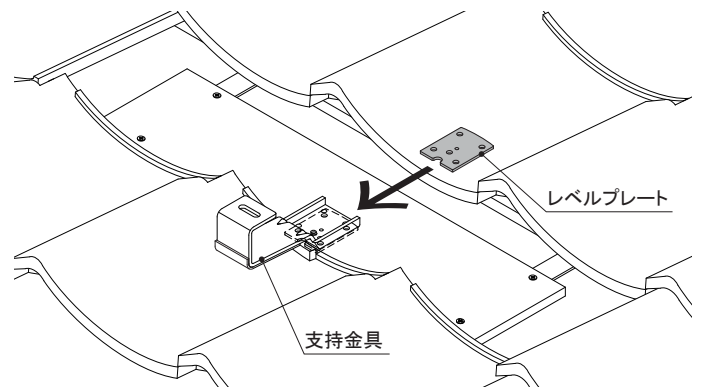
- ・ 支持金具の位置の調整は、再設置する瓦との干渉を考慮してください。
- ・ 支持金具のリブエンド部と瓦の水返しの隙間が1~3mm程度空くようにしてください。



③ 不陸の調整

支持金具と補強板12tの間に不陸がある場合、レベルプレートで、高さを調整してください。

〈参照〉レベルプレートを2枚以上使用する際は、ばらけないようテープで巻くと固定しやすいです。

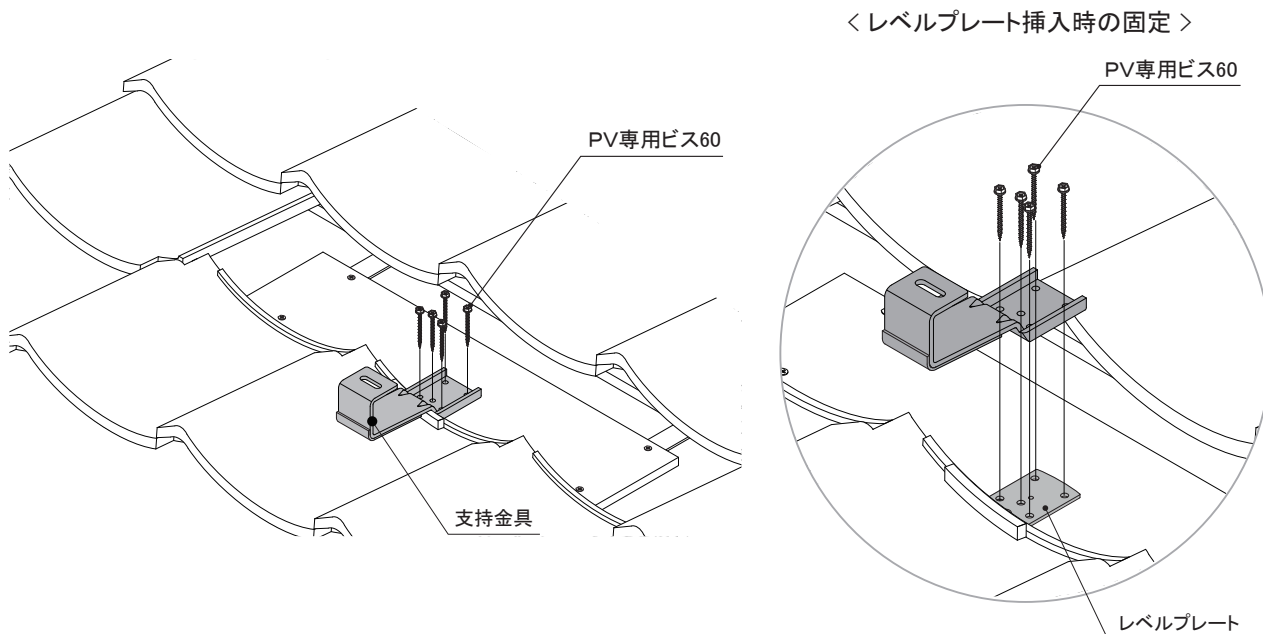


④ 支持金具の固定

支持金具をPV専用ビス60 5本で固定してください。

※ レベルプレートを取付ける場合は、PV専用ビスで支持金具と一緒に固定してください。

(下図参照)



6 取り外した瓦の加工

撤去した瓦を取付けるとき、支持金具が納まるように瓦の加工をしてください。

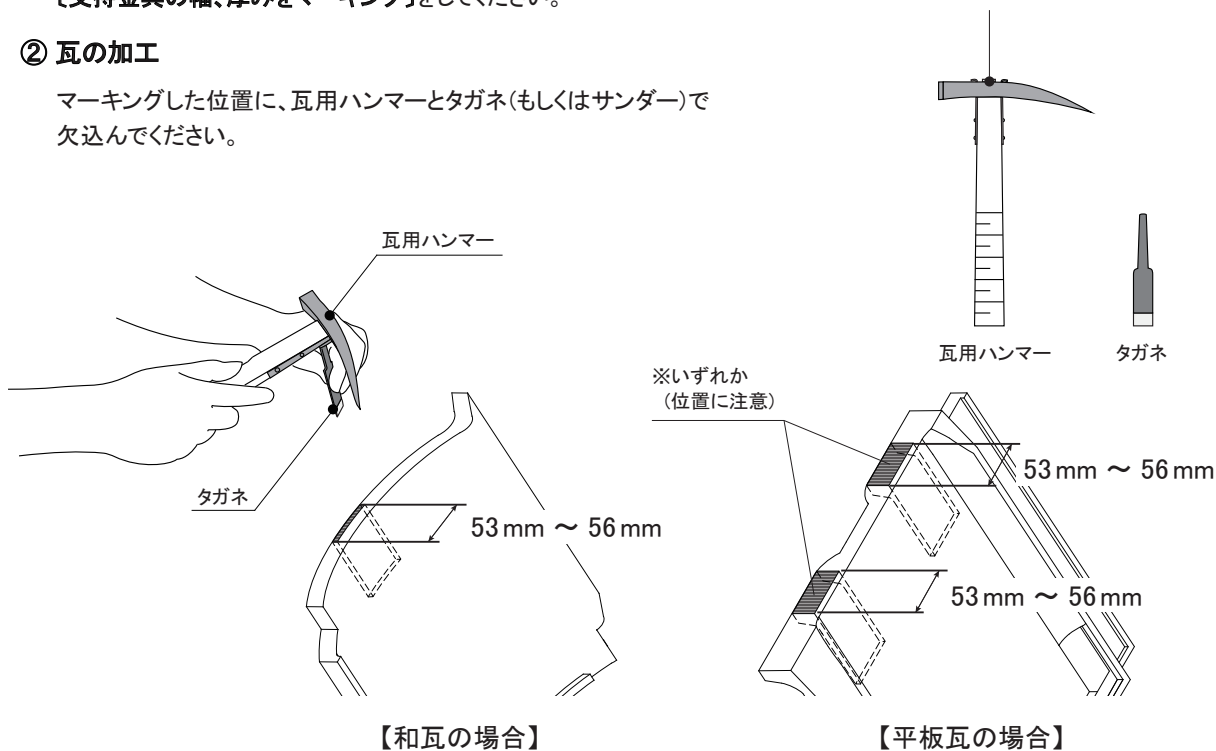
① 加工部のマーキング

取り外した瓦を固定した支持金具に仮当てし、瓦の先端の加工部に【支持金具の幅、厚みをマーキング】をしてください。

② 瓦の加工

マーキングした位置に、瓦用ハンマーとタガネ(もしくはサンダー)で欠込んでください。

瓦用ハンマーでタガネを打つ場合は、必ず胴当て(側面)をご使用下さい。



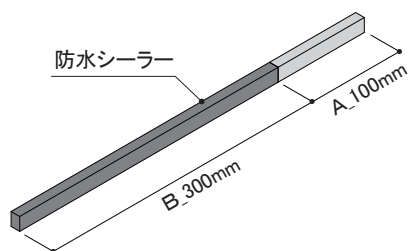
【和瓦の場合】

【平板瓦の場合】

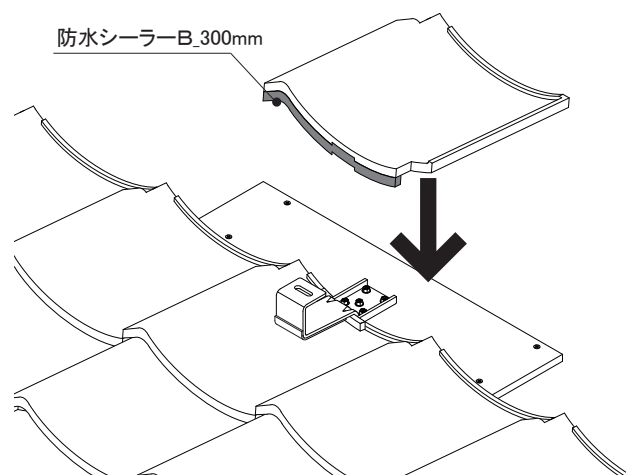
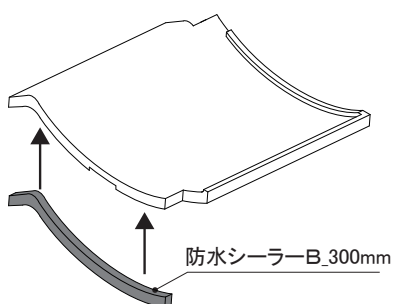
7

防水シーラーB の貼付け

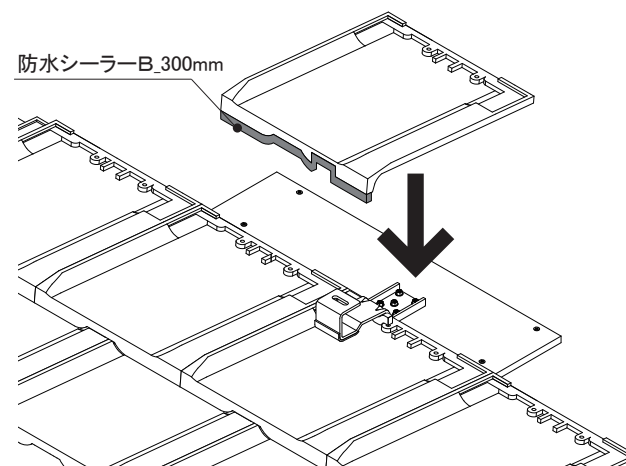
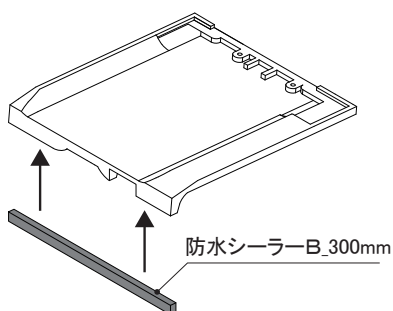
取り外し加工した瓦の裏面先端部に、防水シーラーB(長い方_300mm)を貼付け、瓦を戻してください。



【和瓦の場合】

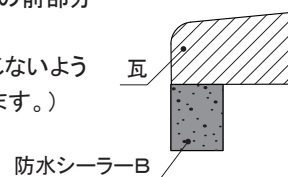


【平板瓦の場合】



⚠ 注意

- ・ 防水シーラーBは、支持金具取付位置に合わせて水返しの前部分に貼付けてください。
- ・ 防水シーラーBは、必ず瓦の裏面と密着させ、隙間が生じないようにしてください。(隙間が生じた場合、雨漏りの原因となります。)

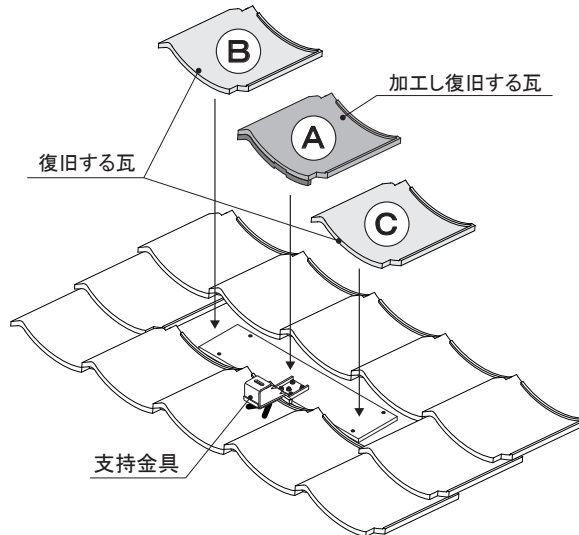


周囲の瓦を全て葺き直してください。

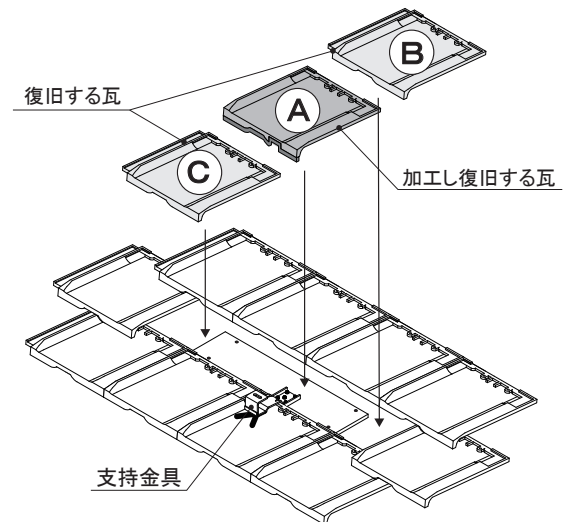
① 瓦の葺き直し

マーキングした瓦と、両隣の瓦を (B) → (A) → (C) の順に葺き直してください。

【和瓦の場合】



【平板瓦の場合】



⚠ 注意

- ・ 瓦が割れた場合は必ず新品と交換してください。
- ・ 瓦の加工がないと、上下の瓦の間に隙間ができ、雨水が侵入し雨漏りの原因となります。
- ※ 瓦は必ず加工して下さい。

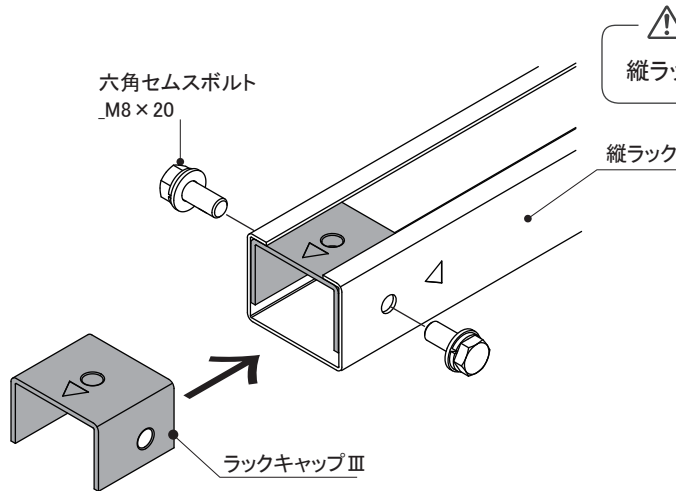
お願い

- ・ 施工前には必ず予備瓦を準備してください。
- ・ 瓦の形状や状態により支持金具の納まりが異なります。削り具合は現場での調整が必要です。

縦ラック 施工手順

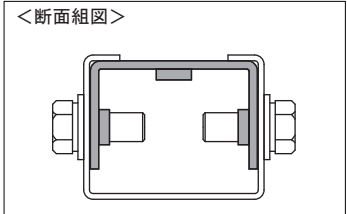
1 地上での準備作業

縦ラックの軒側先端にラックキャップⅢを取付け、六角セムスポルトで固定してください。



注意

縦ラック端部に対して水平になるように固定してください。



POINT

締付トルクは、12.5～15.0N・m

2 縦ラックの設置

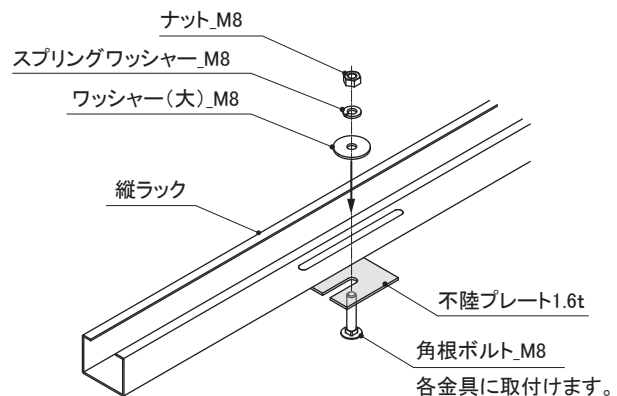
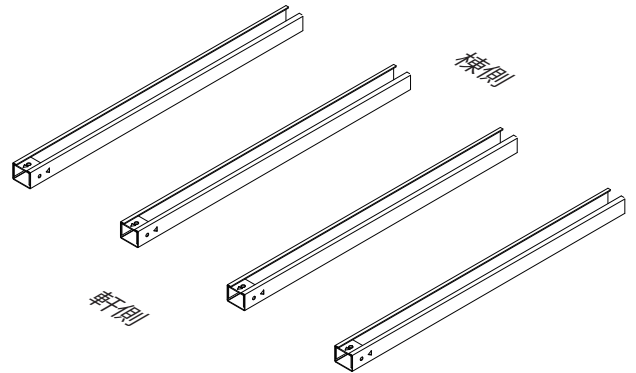
各工法の図を参照し、縦ラックを下記手順で屋根面に設置してください。

横置き

① 縦ラックの設置

- 1) 固定した支持点の金具の上に、全ての縦ラックを配置してください。
- 2) 配置した縦ラックの下の金具に角根ボルトを下から挿入し(支持瓦は挿入済み)、上から【ワッシャー大、スプリングワッシャー、ナット】の順に取付け、縦ラックを設置してください。

※ 不陸がある場合、縦ラックと支持点の金具の間に〔不陸プレート(最大7枚/箇所)〕を挿入し、不陸を調整してください。



② 縦ラックの固定

1) [左右両端]の軒先の調整

縦ラックの不陸調整後、左右両端の縦ラック先端を軒と平行になるように、軒先を調整してください。

※ ラック先端と軒先の寸法を測り、それぞれ合わせてください。

2) [左右両端]の縦ラックの固定

①で仮締めしたナットを本締めし、縦ラックを固定してください。

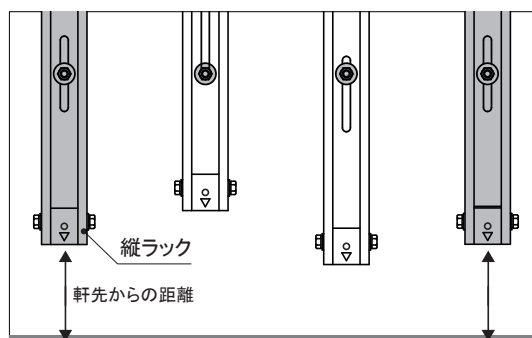
3) [中間]の軒先の調整

固定した左右両端の縦ラックの先端に水系を張り、中間の縦ラックの軒先を調整してください。

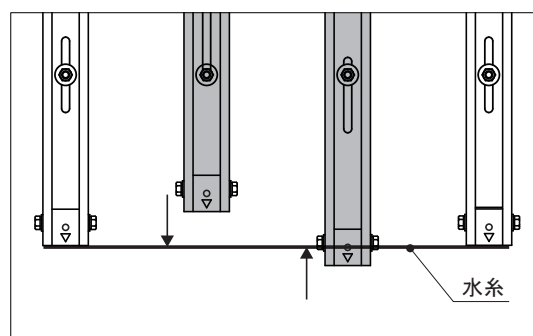
4) [中間]の縦ラックの固定

縦ラックの先端が軒に対して水平であることを確認し、

①で仮締めしたナットを本締めして縦ラックを確実に固定してください。



軒 先



軒 先

⚠ 注意

縦ラックを調整の際は、不陸用プレートの脱落に注意してください。
※ 縦ラックをスライドさせた場合などに落ちることがあります。

3

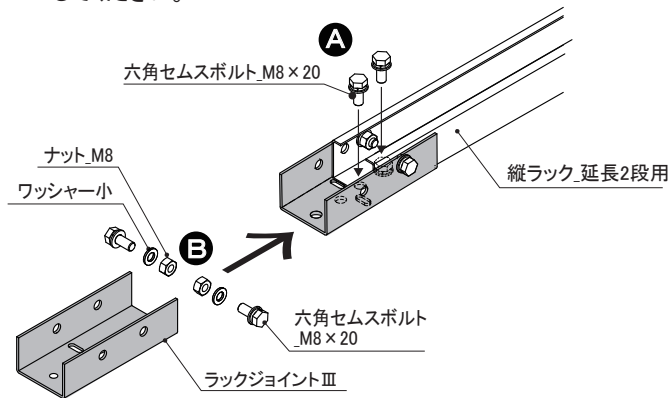
ラックジョイントⅢの取付け

ラックジョイントⅢは、縦ラック_延長2段用、縦ラックの順に取付けてください。
※縦ラック1段用に、取付けることは出来ません。

縦ラック_延長2段用の接続

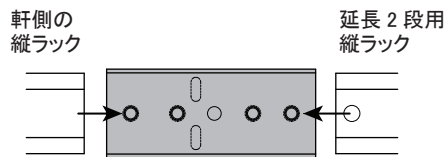
① 縦ラック_延長2段用への取付け【地上作業】

- 1) 下のボルト穴(A)に六角セムスボルト(2本)を挿入し仮固定してください。
- 2) 左右のボルト穴2箇所(B)に、六角セムスボルトを挿入しワッシャーとナットで仮固定してください。
- 3) 仮固定した六角セムスボルトを本締めし、確実に固定してください。



⚠ 注意

※縦ラックとラックジョイントⅢの取付け方向を間違わないようご注意ください。

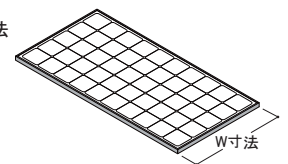


必要部材 (数量は1箇所当り)

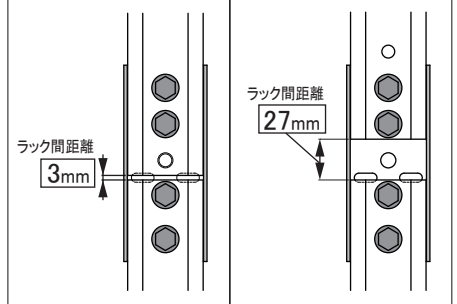
部材名	型式	数量
ラックジョイントⅢ	D0116	1
六角セムスボルト_M8×20	E9012	8
ワッシャー小_M8	E9010	4
ナット_M8	E9009	4

モジュールのW寸法(下図参照)によるラックジョイントⅢのボルト締付け位置

モジュールW寸法

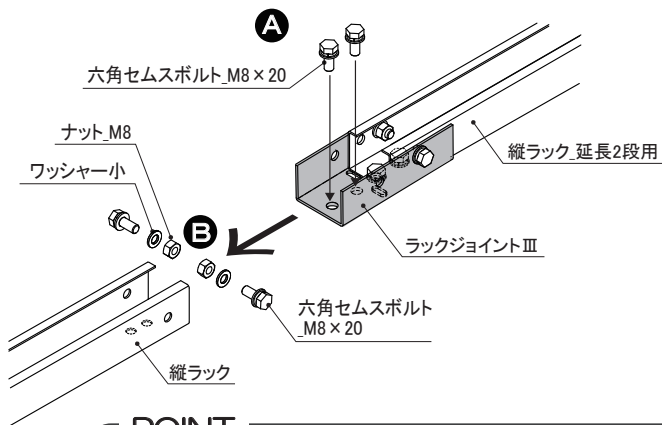


- 808 ~ 817 mm
- 836 ~ 848 mm
- 975 ~ 987 mm
- 1,045 ~ 1,052 mm
- 849 ~ 861 mm
- 988 ~ 1,000 mm
- 1,053 ~ 1,060 mm



② 縦ラックへの取付け(連結)

- 1) ①で取付けた、延長ラック_2段用とラックジョイントⅢを縦ラックに差込んでください。
- 2) ①の手順と同様に、六角セムスボルトを(A)⇒(B)の順に仮固定し、本締めして確実に固定してください。



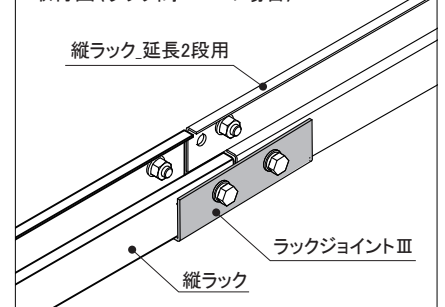
POINT

縦ラックの取付け(連結)作業は屋根上で行ってください。
※地上で作業すると持ち運びにくくなります。

POINT

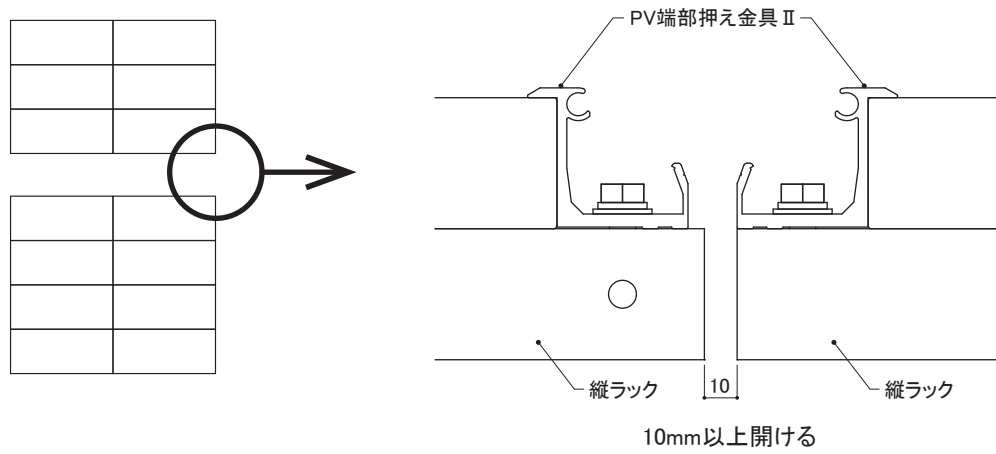
ボルトの本締め(固定)の際、締付トルクの目安は、12.5N・m

取付図(ラック間3mmの場合)



【ラックジョイントを使用しないで設置する場合】

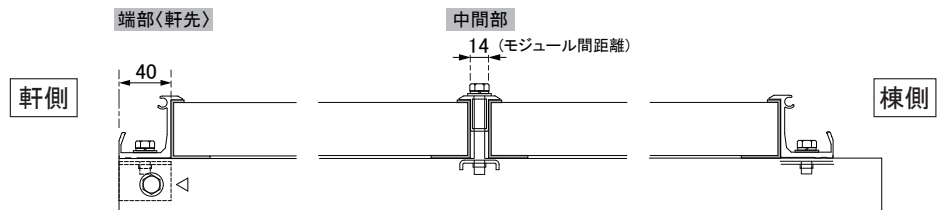
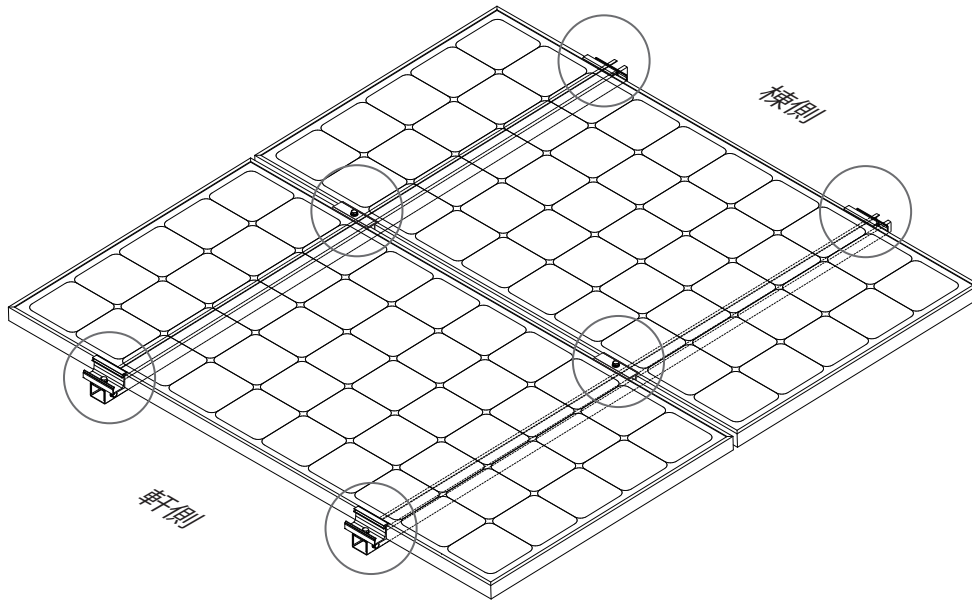
縦ラックをジョイントしない場合は、図のように縦ラックを設置してください。



太陽電池モジュール 施工手順

1 PV押え金具の 取付位置の確認

PVモジュールを設置したときのPV押え金具の位置を確認してください。



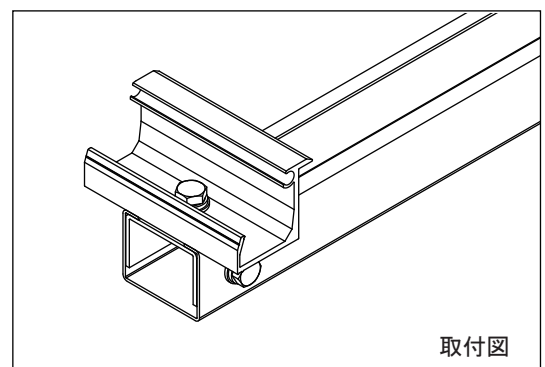
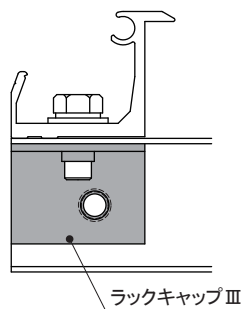
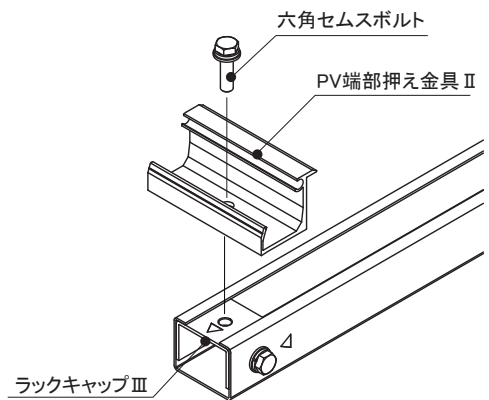
2 PVモジュールの固定

端部押え金具の取付け [軒側]

① [軒側1段目] のPVモジュールの設置

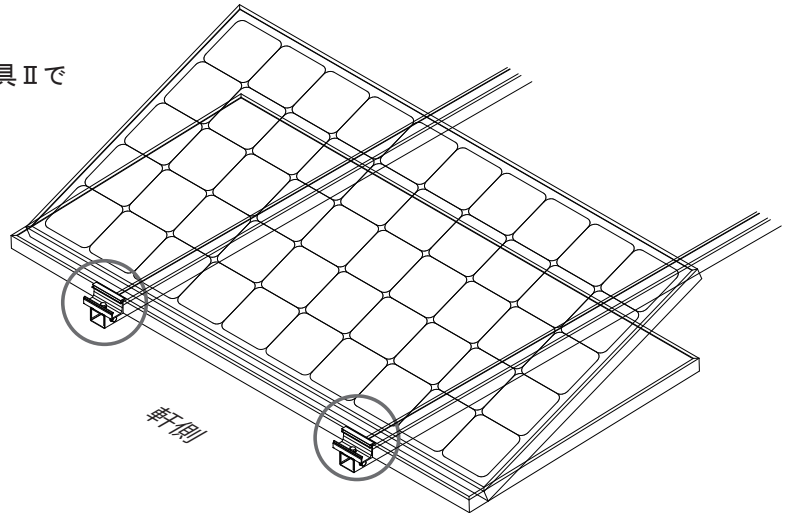
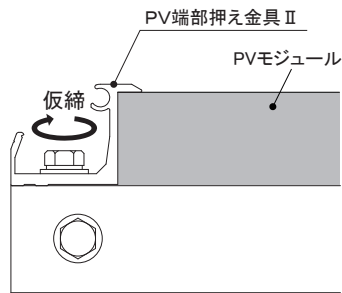
【地上作業可】

PV端部押え金具Ⅱに六角セムスポルトを通し、ラックキャップⅢに仮固定してください。



② 軒側1段目PVモジュール〔軒側〕の仮固定

PVモジュールを仮置きし、軒側をPV端部押え金具Ⅱで仮固定してください。

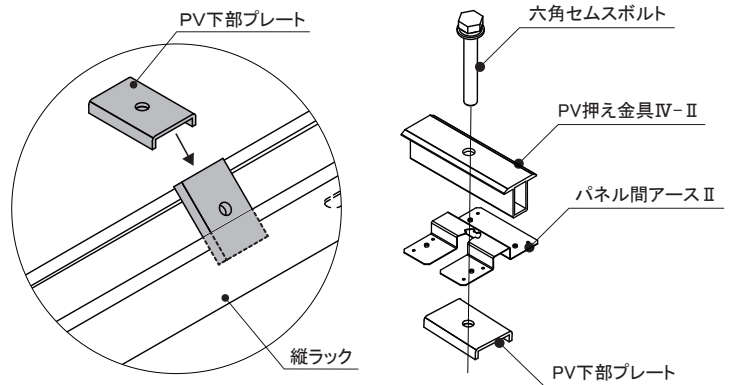


中間押え金具の取付け〔モジュール間〕

③ PVモジュール〔棟側〕の仮固定

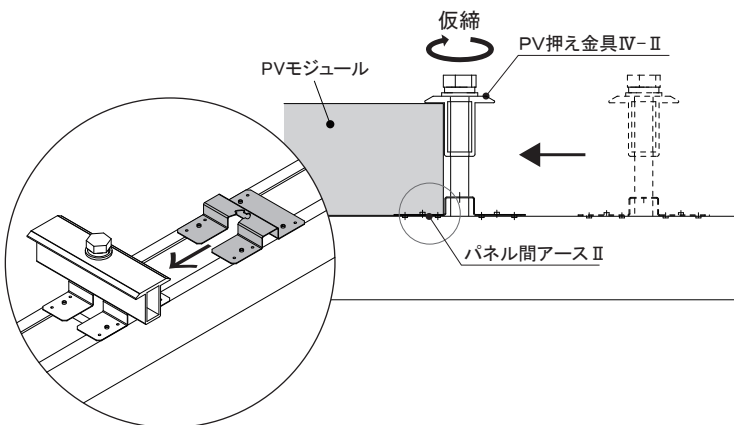
仮置きしたPVモジュール棟側の縦ラックにPV下部プレートを挿入します。

※ 斜めになるように挿入し、縦ラック上部に当ててください。



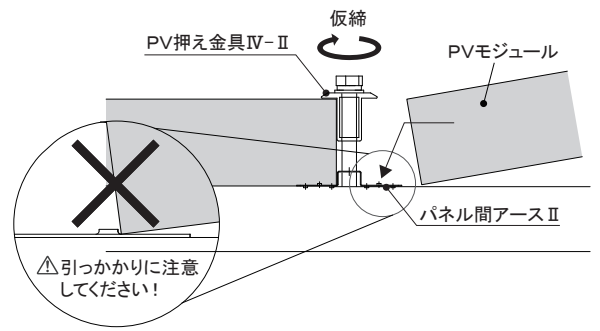
次にPV押え金具Ⅳ-Ⅱを取付け、〔パネル間アースⅡ〕で仮固定してください。

※ パネル間アースⅡがPVモジュールの下にくるように取付けてください。



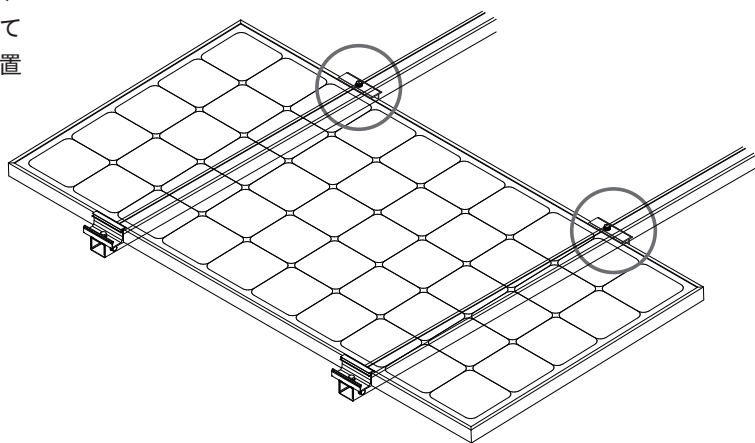
⚠ 注意

アース金具は確実に取付けてください。
※アース部の引っかかりにご注意ください。



④ PVモジュール[中間2段目以降]の設置

[中間(2段目以降)]のPVモジュールを仮置きし、前手順と同様に軒側→棟側の順にPV押え金具Ⅳ-Ⅱで仮固定してください。以下同様にして、軒側から順にモジュールを設置してください。



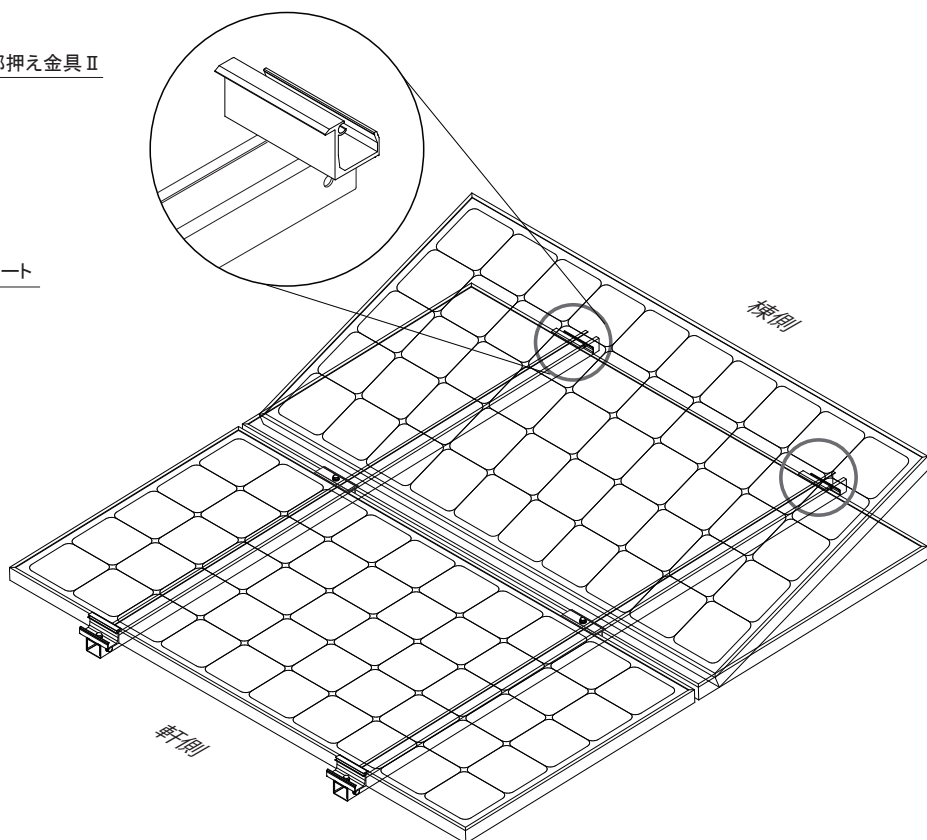
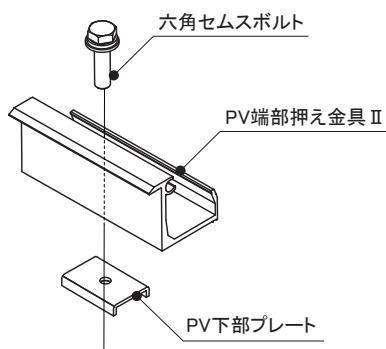
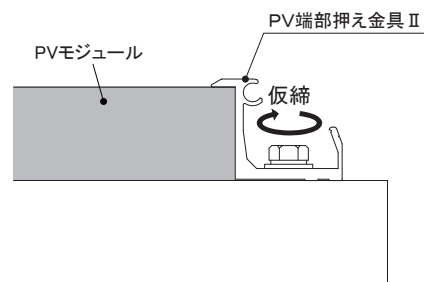
端部押え金具の取付け [棟側]

⑤ [棟側端部]のPVモジュールの設置

仮置きしたPVモジュール棟側端部の縦ラックにPV下部プレートを挿入してください。

※ 斜めになるようにして挿入し、縦ラック上部に当ててください。

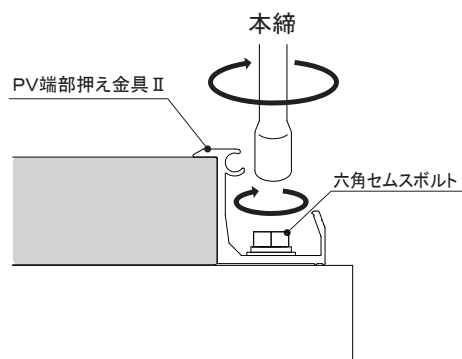
次に棟側端部にPV端部押え金具Ⅱを取付け、仮固定してください。



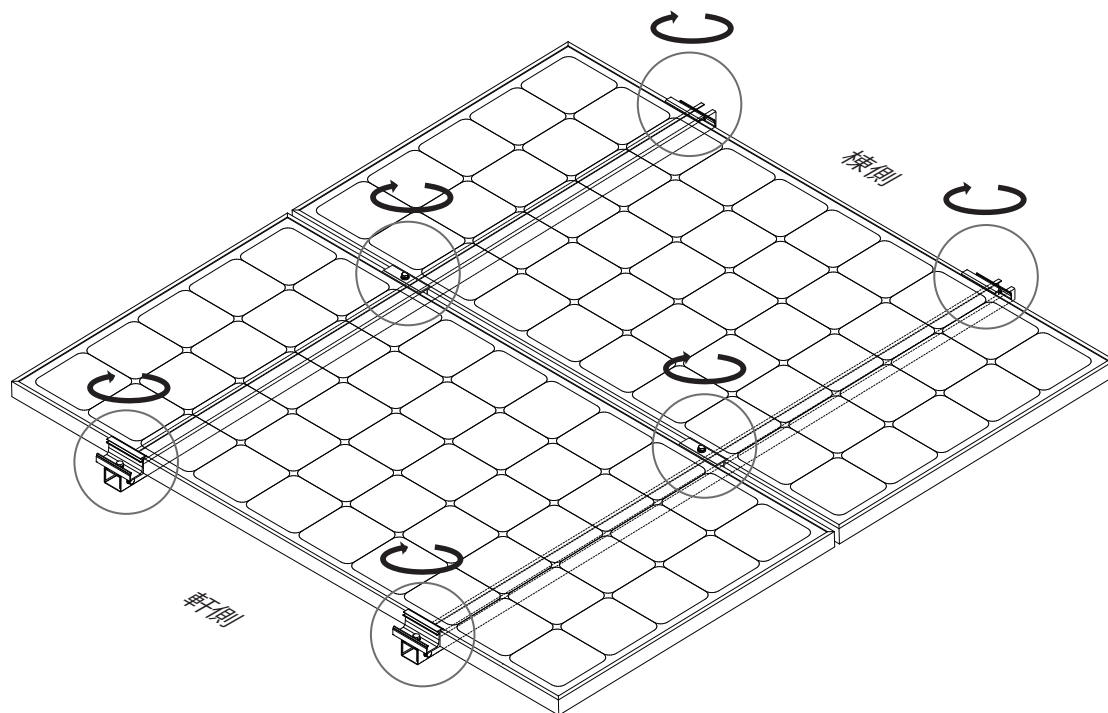
⑥ PVモジュールの固定

次事項を確認し、全てのPV押え金具のボルトを本締めし、
全PVモジュールを確実に固定してください。

- ・ PVモジュール間の不陸が 5mm以内であること。
- ・ PVモジュールが軒に対して水平であること。



POINT
締付トルクは、10~12.5N・m



◆ 設置完了

重要

設置完了後、全てのボルトに緩みがないかを
必ず確認してください。

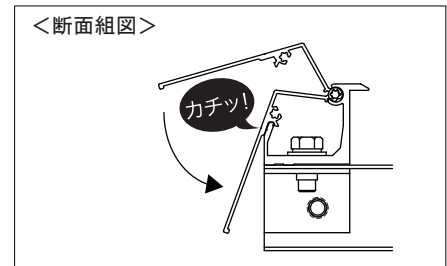
軒カバーⅡを取付ける際は下記手順で施工してください。

- ① 軒カバーⅡを約45°回転させた状態でPV端部押え金具Ⅱに挿入します。(右図参照)
- ② 挿入した軒カバーⅡがPV端部押え金具に確実に引っ掛かるまで回転させてください。(右図参照)
- ③ 軒カバーⅡのV溝ラインにφ3のキリで下穴を開けて、ドリルねじで軒カバーⅡとPV端部押え金具Ⅱを確実に留め付けてください。

※ネームプレートをつける場合は、ビスとネームプレートが重ならないようにご注意ください。

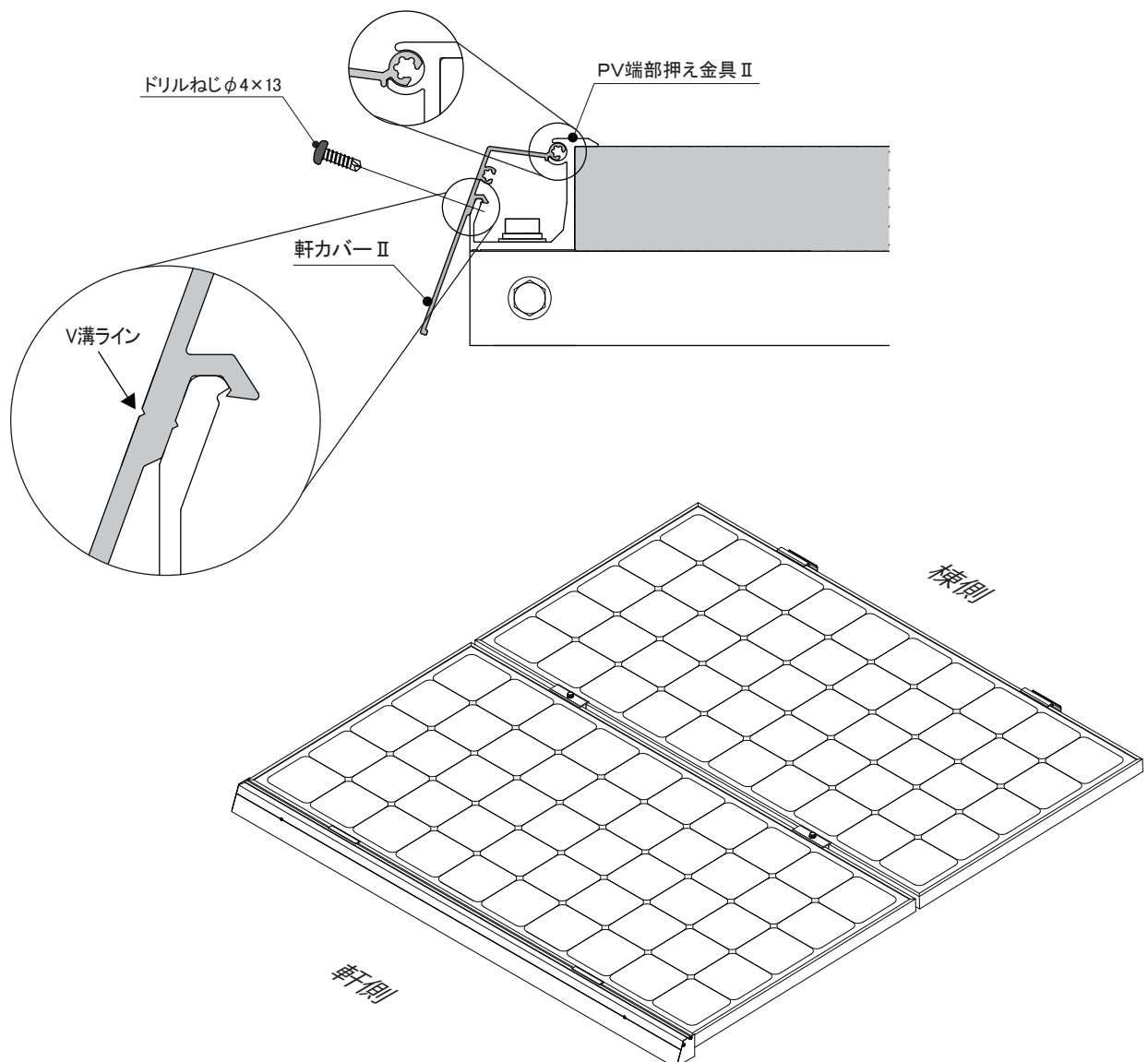
必要部材 (数量は1箇所当り)		
部材名	型式	数量
軒カバーⅡ	B064* BK	1
ドリルねじ φ4×13	F9217	2

※軒カバーⅡの型式はモジュール厚により異なります。
長さは、モジュールサイズと設置方法により異なります。



⚠ 注意

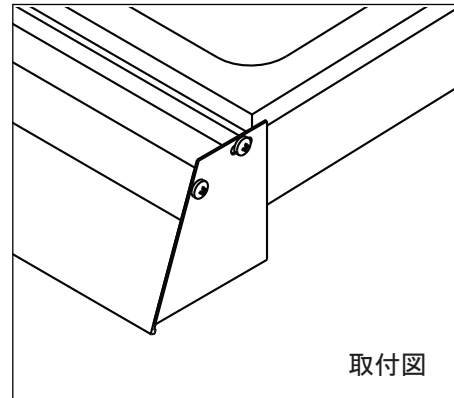
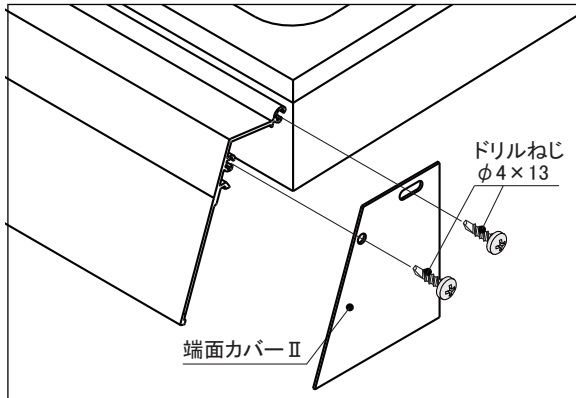
多雪区域では、設置不可



端面カバーⅡは、軒カバーⅡの端面を金具でカバーする場合に使用してください。

- ① PVモジュールの軒側に固定した軒カバーⅡのビス穴と端面カバーⅡのビス穴を合わせてください。
- ② 端面カバーⅡが動かないように確実に押えた状態で、端面カバーⅡのビス穴2箇所ドリルねじ2本を取付け固定してください。

必要部材 (数量は1箇所当たり)		
部材名	型式	数量
端面カバーⅡ	F0128	1
ドリルねじ φ4×13	F9217	2



※ アース接続に関しては、PVモジュール取扱説明書のアース接続に関する注意事項を確認し、必ずその指示に従ってください。

◆アース導通金具取付 例

隣接するPVモジュール間のアース接続を金具(ラック間アース)で行う場合

① ラック間アースの配置

ラック間アースの中央の線がPVモジュールの隙間(3mm程度)に重なるように配置してください。

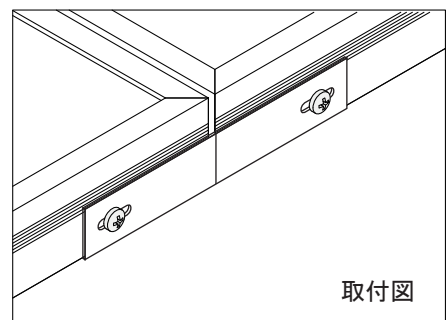
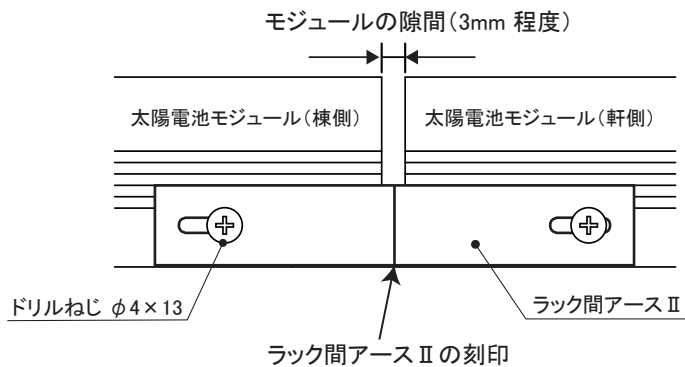
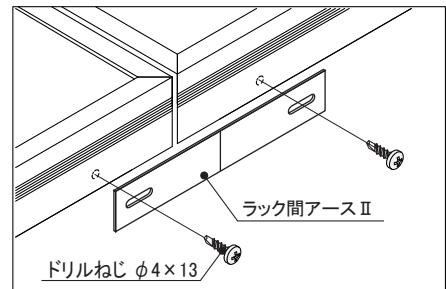
必要部材 (数量は1箇所当り)		
部材名	型式	数量
ラック間アースⅡ	F0117	1
ドリルねじ φ4×13	F9217	2

② ラック間アースの固定

ラック間アースが動かないように確実に押えた状態で、長穴位置2箇所ドリルねじ2本を取付け固定してください。

⚠ 注意

- ・ 固定用のドリルねじがPVモジュールのフレームに組付けてあるビスに干渉しない位置に取付けを行ってください。
- ・ 指定位置以外の場所に穴をあけるとPVモジュールが破損したり、PVモジュール間が導通しない可能性があります。必ず太陽電池モジュールのガラス面を避けて穴をあけてください。



※ 全てのラック間アース金具が取付完了後、最後に必ず導通が取れているかの確認を行ってください。

※ アース線はモジュール裏などで、雨水等の直接かからない場所を取付けてください。