

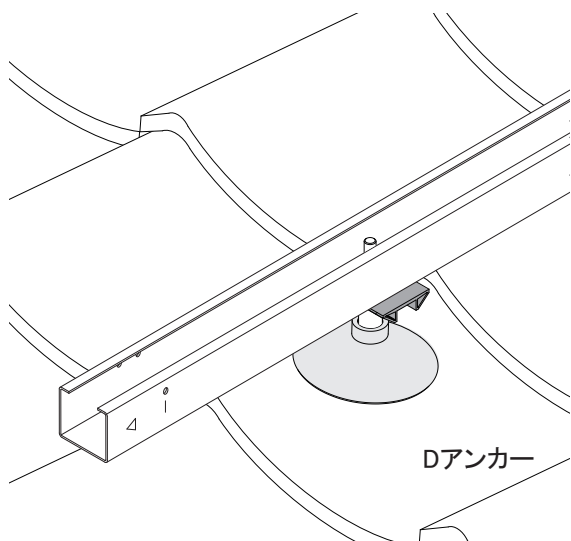
イーゼースラット工法 Dアンカー

JIS C 8955:2017対応

[モジュール短辺 1134mm/977mm/768mm用]

太陽電池モジュール用架台 据付工事説明書〔傾斜屋根用〕

Easy e Rack イーゼーラック



【目次】



・安全のために必ず守ること	P01
・注意および確認事項	P02
・据付け前準備	P03
・設置条件	P04
・部材一覧	P07
・施工手順〔架台取付〕	P16
〔Dフレーム(縦ラック)取付〕	P30
〔太陽電池モジュール取付〕	P33
・オプション部材 施工手順	P40
・Dフレーム支持点条件/支持点位置例	P42
〔モジュール短辺1134mm〕	P42
〔モジュール短辺 977mm〕	P46
〔モジュール短辺 768mm〕	P50

【設置工事をされる方へのお願い】

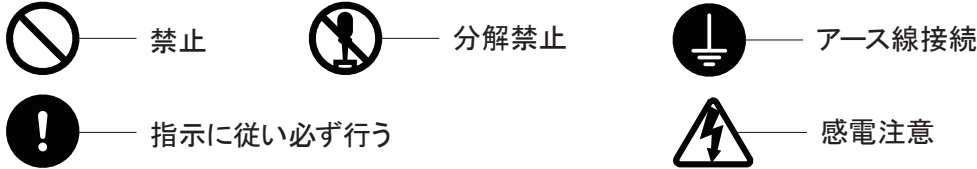
- 据付工事を始める前に施工研修を必ず受講するようにしてください。
- 据付工事を始める前に据付工事説明書をよくお読みになり、正しく安全に据付けてください。
- 電気設備技術基準とその解釈に引用されている JIS C 8955:2017 に準拠した据付強度を確保するため、据付工事説明書の据付方法を守ってください。
- 据付工事は販売店・工事店さまが実施してください。(第2種電気工事士の資格必要)
 - ・据付工事は高所(2m以上)作業であり、感電のおそれもありますので防護手袋を着用し、「労働安全衛生規則」に従って施工してください。
- 取付けるための部材は必ず付属の部品を使用してください。
- 太陽電池モジュール1枚、同一系統の+・-コネクタをループさせないでください。

安全のために必ず守ること

■ 誤った取扱いをしたときに生じる危険とその程度を次の表示で区分して説明しています。

 警告	作業を誤った場合に、据付工事業者または使用者が死亡や重症などに結びつく可能性があるもの。
 注意	作業を誤った場合に、据付工事業者または使用者が傷害または家屋・家財などの損害に結びつく可能性があるもの。





■ 図表記は次のとおりです。



警告！ ■ 太陽電池モジュール・アレイ(据付工事)についての警告事項

- | | |
|---|---|
|  太陽電池モジュールを分解しない。
(火災・感電・けがの原因となります。) |  太陽電池モジュールのバックシート(裏面)に傷をつけない。
(火災・感電の原因となります。) |
|  配線途中の電線や端子の充電部を素手で触らない。
(感電の恐れがあります。) |  太陽電池モジュール・架台およびその付属品は説明書に従い確実に取付ける。
(落下飛散の原因となります。) |
|  太陽電池モジュールのガラス面に乗らない、物を乗せない。
(ガラス割れや製品不具合を起こすことがあります。) |  配線工事途中の電線先端は必ず絶縁処理を行う。
(火災感電の原因となります。) |
|  降雨(雪)時、または雨や霧で屋根面がぬれている場合は施工しない。
(落下すると死亡・大けがの原因となります。) |  太陽電池モジュールのアース工事を行う。
(C種もしくはD種接地工事)
(アースが不完全な場合、感電の恐れがあります。) |
|  配線工事途中のケーブル端は、必ず絶縁処理を行う
(漏電に伴う火災や感電の原因となります。) |  工事部品は必ず付属品または当社指定品を使用し、説明書に従い確実に締め付ける。 |
|  コネクタ内部に水分が入った場合、コネクタ結合前に乾燥させる。
(コネクタ内に水分を残留させた状態でコネクタを結合した場合、コネクタ内に付着した水分により漏電、発熱、発火の危険性があります。雨天時の施工は避けてください。) |  据付工事作業中は墜落制止用器具(安全帯)・腰袋・防護手袋を着用する。落下防止用の足場を作る。
(落下事故防止、感電防止になります。) |
|  コネクタの嵌合部を汚さない。
(嵌合部に異物が入る事で、絶縁性を低下させる可能性があります。) |  コネクタ付近でケーブルを屈曲させない。
(コネクタ内部にダメージを与え、漏電、発熱、発火の危険性があります。) |
|  コネクタを嵌合するときは奥まで完全に差し込まれた事を確認する。
(コネクタの嵌合が緩み、漏電、発熱、発火の危険性があります。) |  コネクタを直接結束バンドで固定しない。
(コネクタに負荷がかかり、絶縁性を低下させる可能性があります。) |
|  ケーブルの固定にステップルを使用しない。
(被覆損傷等で漏電・火災の原因となります。ケーブルクリップやクランプ、モール材、結束バンドを使用してください。) |  ケーブルをフレームや架台、金具などの間に挟まない。
(ケーブルが破損し、火災や感電の原因となります。) |
| |  ケーブル、アース線の端子部に触れない。
(漏電に伴う火災や感電の原因となります。) |

注意！ ■ 太陽電池モジュール・アレイ(据付工事)についての注意事項

- | | |
|---|---|
|  太陽電池モジュールのバックシートに突起物などが容易に触れない場所に取付ける。
(誤って太陽電池モジュールのバックシートを傷つけると、火災の原因となります。) |  太陽電池モジュールに積もった雪が落ちて、けがや器物破損のないようにする。
(太陽電池モジュールを据付けた屋根面の雪は通常の場合より一度に落雪しやすくなります。) |
|  太陽電池モジュール据付用の部材・部品の取扱いには十分に注意する。 |  工事中に屋根材を破損した場合は専門の屋根業者に補修を依頼する。(雨漏りの原因となります。) |

◆ 施工に関する注意および確認事項

【新築屋根への取付け】

屋根葺き施工と同時作業になるなど、作業が干渉することがありますので、屋根葺き施工業者と十分な打合せを行い、作業を進めてください。また、事前に屋根材の種類、葺き方などを確認して作業を進めてください。

【既築屋根への取付け】

築年数や地域により屋根材・屋根構造材の耐力が劣化している場合があります。屋根材・屋根構造材が劣化している場合は無理に作業を行わないでください。墜転落事故または建築物損壊につながります。また、屋根の上を歩くときは破損しないよう十分注意して作業を進めてください。

【新築・既築屋根 共通】

- 部材置き場を十分に確保し、部材の破損、損傷に注意してください。屋根上に部材を置く場合は、落下による破損・損傷に注意してください。
- 屋根材と架台金具(支持部材)が適合していない場合は、無理に取付けしないでください。雨漏りの原因になります。
- 架台金具(支持部材)の設置により、周囲の瓦との隙間が大きくなる場合は、瓦の加工による調整や止水材(防水シーラーなど)による防水対策を適宜おこなってください。
- 部材の設置には、必ず付属のボルト、ナット、ビスなどを指定数量使用し、緩みや締め忘れの無いように施工してください。
- 屋根材・屋根構造材などの建築物の強度について、設置に耐えられる強度が十分にあることを事前に確認してください。
- 作業中に屋根材を破損した場合は、必ず新品と交換してください。また、誤って屋根葺き材を破損した場合は専門の屋根工業者に補修を依頼し適切に処置してください。
- 製品、部材及び附属品などは厳重に管理し、紛失しないようにしてください。
- 廃棄物が出た場合は、法令及び管轄の行政の指示に従って適切に処分してください。

◆ 作業場の安全に関する注意および確認事項

地上高2m以上および墜転落の危険のある場所で作業するときは、「労働安全衛生規則」に従って作業をしてください。

- 据付け、取付け作業中は、墜落制止用器具(安全带)・作業保護具を必ず着用、使用して作業を行い、墜転落事故のないようにしてください。
- 作業するにあたり墜転落を防止するために、作業足場の設置や親綱を張って安全带を付けるなど、墜転落のないようにしてください。
- 屋根上で作業するときは、地下足袋など靴の底が滑りにくいものを着用してください。
- 作業中に作業範囲内およびその近辺(特に軒下周辺)に第三者が立ち入らないように注意し、また、工事資材以外のもの(自動車・自転車・植木など)を置かないようにしてください。
- 破損、汚損しやすいものがある場合は退避または養生してから作業してください。
- 機材・工具など使用方法を必ず守ってください。
- 地上でできる作業は事前に地上で作業してください。
- 部材(架台金具など)を扱うときには、軍手または革手袋などを着用して作業してください。
- 『瓦屋根標準設計施工ガイドライン』に準じて施工してください。
 - ※新築、増築時はガイドラインに準じて施工してください。
 - 既築への設置時は、各瓦メーカーの修繕マニュアルを参照してください。



据付け前準備

【準備物】

■ 現場調達部材		■ 出力測定器具／保護具	
	アース線 IV5.5mm ²		テスター(直流電圧レンジ400V以上)
	アース用端子 5.5-5		アーステスター
	アース用ドリルビス(SUS) M5×13		軍手 又は 革手袋
	銅ビニルバインド線(結束バンド) BCV1.2		低圧用ゴム手袋
	絶縁テープ		保安帽
	PFD管		墜落制止用金具(安全帯)
	接地棒 VCS-8.0 又は 8.5 (リード線付)		電工ベルト
	遮光シート(防水性有り)		腰袋
	養生テープ		防塵マスク
	インシュロック(屋外用)		保護めがね
	予備瓦		地下足袋 又は 底裏に滑り止めがついた靴

■ 機材・工具類

墨出し	
<input type="checkbox"/> 赤鉛筆	<input type="checkbox"/> 墨つぼ(チョークライン) <input type="checkbox"/> 巻尺(5m以上) <input type="checkbox"/> 水糸 <input type="checkbox"/> 油性インキ
電気配線	
<input type="checkbox"/> ニッパー	<input type="checkbox"/> 電工ナイフ <input type="checkbox"/> 圧着ペンチ <input type="checkbox"/> ペンチ <input type="checkbox"/> +ドライバー <input type="checkbox"/> -ドライバー

太陽電池 据付用工具／消耗品	
	電動ドライバー(トルク管理が可能なもの)
	充電式インパクトドライバー
	サンダー(グラインダー)
	集塵機(ノズルアタッチメント付)
	ソーラーリフト
	トルクレンチ(測定トルク10~15N・mを測定できるもの)
	トルクレンチ(測定トルク45~50N・mを測定できるもの)
	六角ボックスレンチ(対辺13mm)
	六角ソケットビット 対辺13mm×55mm
	六角ソケットビット 対辺8mm×100mm
	スパナ 対辺24mm(M16用)
	+ビット(H形2番)
	瓦用ドリル(φ6)
	瓦用ドリル(φ30~32)
	タガネ
	瓦ハンマー
	縦棧キズリ
	カッターナイフ
	釘抜き
	常温亜鉛めっき塗料(補修用)
	コーキングガン
	コーキング用ヘラ
	コーキング材(耐候性の高いもの)
	プライマー

 ← 用意した部材等のチェックに使用してください。



設置条件

【屋根材の条件】

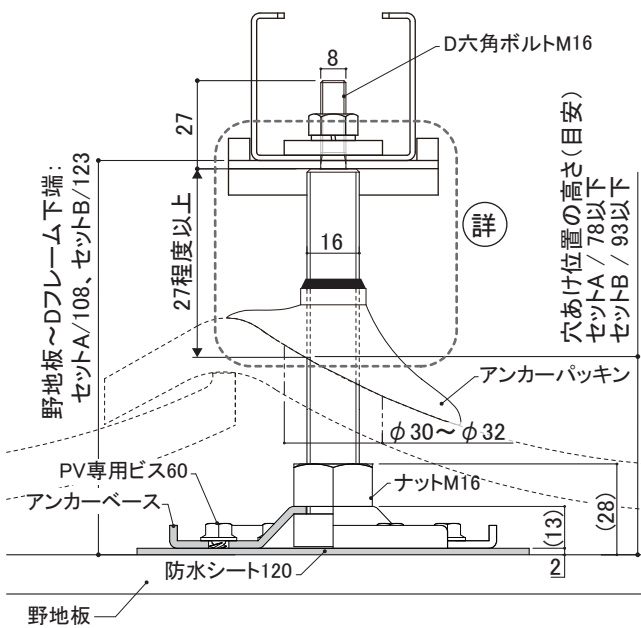
『JIS A 5208:粘土がわら』に基づく一般的な和瓦、平板瓦、S瓦と下記納まり図を参考に取付けが可能な瓦。

※注意

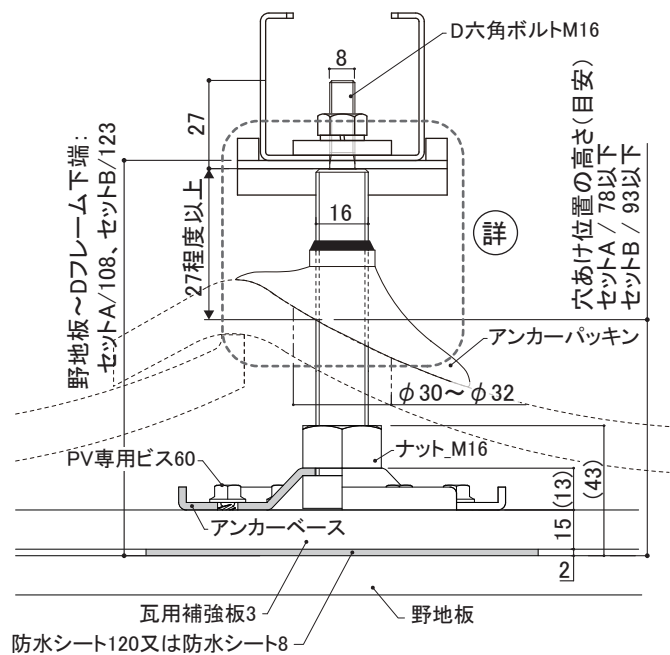
- ・ 瓦棧木の高さや屋根材の働きにより施工できない場合があります。
- ・ S瓦などの瓦の最上高さが山部より高い瓦の場合、六角ボルトの長さが不足する可能性があります。事前にご確認ください。
- ・ セメント瓦等瓦下の隙間が小さい場合、瓦がアンカー金具のナットM16と干渉する可能性があります。事前にご確認ください。
- ・ 瓦に水返しが無い場合は取付けできません。

【アンカー金具納まり図】 (単位:mm) 下図を参考に穴あけ位置の調整をおこなってください。

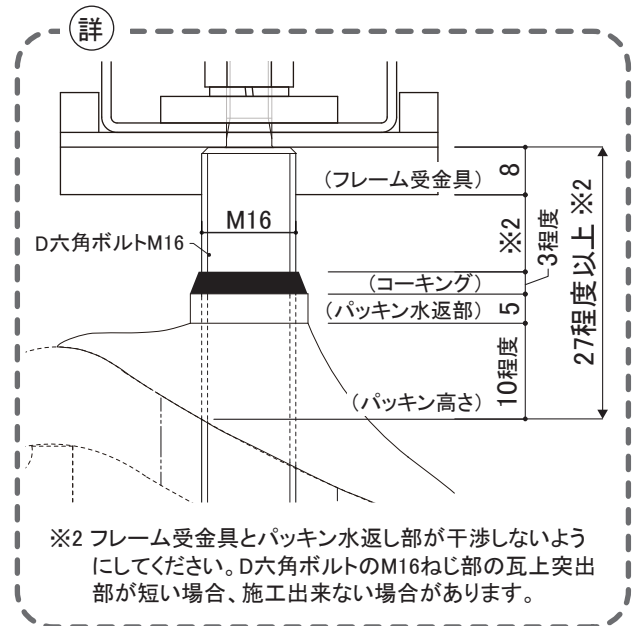
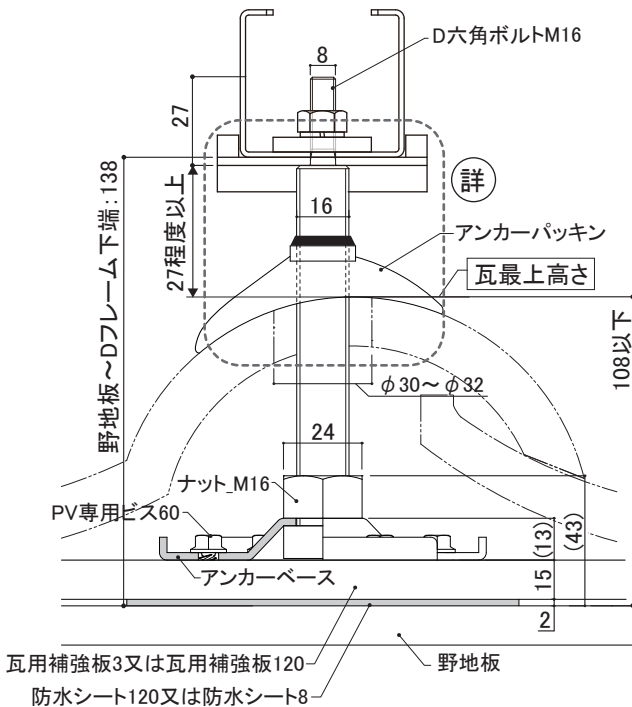
一般セットA/B(平板F/U・和瓦)



多雪セットA/B、小幅板セットA/B(平板F/U・和瓦)



一般セットC、多雪セットC、小幅板セットC(S瓦)



※2 フレーム受金具とパッキン水返し部が干渉しないようにしてください。D六角ボルトのM16ねじ部の瓦上突出部が短い場合、施工出来ない場合があります。

【屋根下地材の条件】

適用屋根材	陶器瓦 瓦の施工方法は、棧葺工法（棧木の高さ 15mm）であること 屋根勾配：2.5 寸～ 10 寸
ルーフィング	アスファルトルーフィング 940 (22kg) と同等以上 又は 改質アスファルトルーフィング下葺き材であること 表面が平滑であること
野地板	構造用合板 / 板厚 9mm 以上、12mm 以上 OSB 合板 / 板厚 12mm 以上 小幅板※ / 板厚 9mm、12mm ※ 短辺 90mm 以上の平滑に製木された小幅板であること。小幅板間の隙間は 5mm 以下であること。
垂木	木製（木造） / 幅 30mm 以上 × 高さ 45mm 以上
垂木ピッチ	縦垂木 500mm 以内
設置条件 詳細	勾配、地表面粗度区分、基準風速、垂直積雪量、平均高さについては、 設置基準を参照。

○軒の出が勾配天井の場合は、木ねじが飛び出さないことを確認してください。（下図参照）

＜木ねじ取付け図＞



⚠ 注意

- ・露出垂木など、軒先で木ねじの飛び出しが見えてしまう場合は外壁より内側に太陽電池モジュールを据付けてください。
- ・けらば、棟などの役物が大きい場合は、太陽電池モジュールや施工部材と干渉しないように十分なスペースをとって据付けてください。

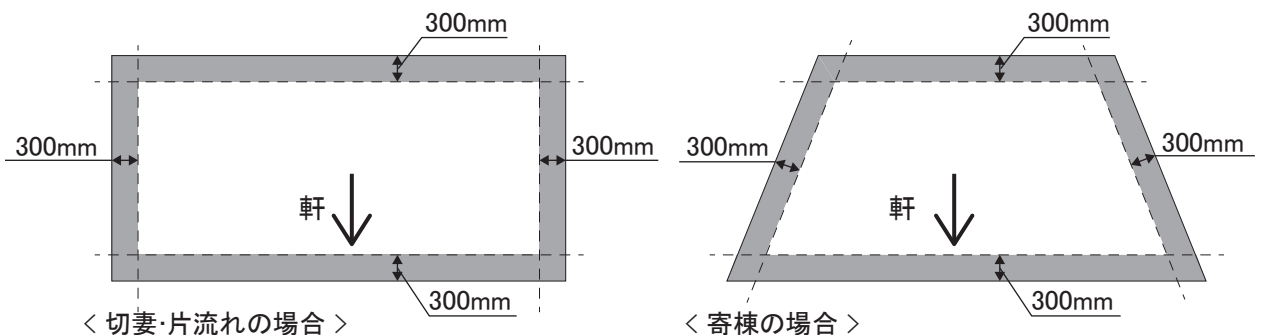
【設置禁止条件】

- 建物などの日陰となる場所への設置
- 天窓などの採光用の窓を覆う設置
- 太陽電池モジュールの設置基準を満たしていない場合
- 屋根材の設置基準・施工基準を満たしていない屋根
- 屋根以外への設置（ベランダ、壁面、地上など）
- 適用屋根以外の屋根材への設置（金属瓦、スリット有化粧スレート、折板屋根、スレート波板、陸屋根、銅板葺き屋根、杉皮、土葺き、むくり屋根、反り屋根、カバー工法など）
- 設置条件以外の屋根
- 劣化している屋根
- 野地板、垂木に雨漏りの形跡がある屋根
- バックアップ材（断熱材）が入っている屋根
- 過度の煙、塵埃、火山灰や温泉の成分が直接かかる屋根
- 海岸より飛散した海水が直接かかる地域
- 亜熱帯海洋性気候に類似した地域

【設置範囲】 ※ 300mmの範囲は設置不可

オフセット…軒・棟から 300mm、けらばから 300mm

- ・ 太陽電池アレイの平均高さは、別途『設置基準』をご参照ください。

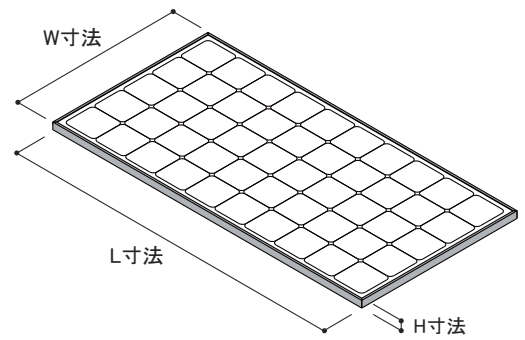


【 適用モジュール 】

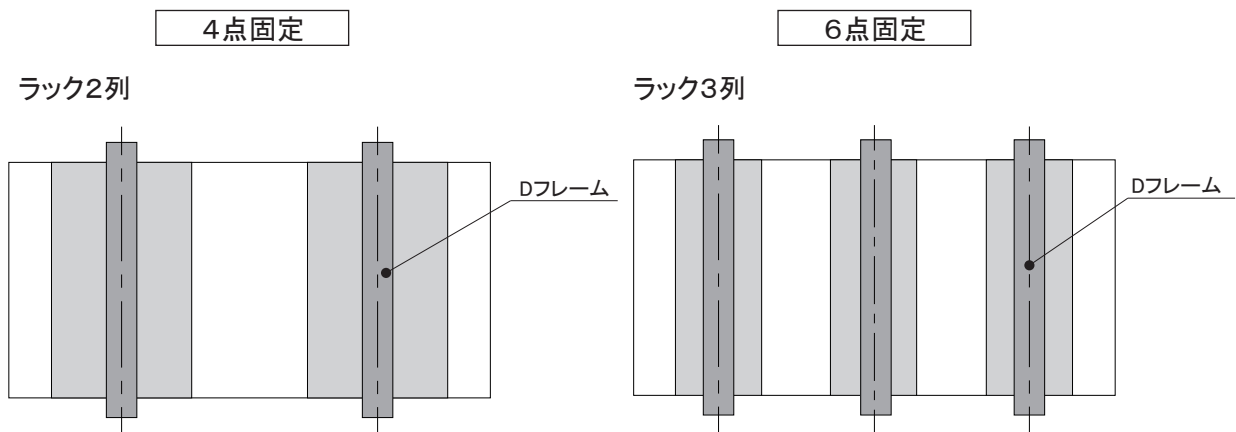
(単位:mm)

サイズ[L×W×H]	**** × 1,134 × 30/35
	**** × 977 × 30/35 短辺(W)適用範囲:977~990mm
	**** × 768 × 30/35

上記の短辺(W)適用範囲外のモジュールにつきましては、別途お問い合わせください。



【 モジュールの固定位置 】



※ レイアウトによっては設置できない場合がありますので、必ず事前に設置検討を行ってください。

※ モジュールの固定位置は、太陽電池モジュールメーカーの指定範囲を遵守してください。

※モジュールメーカーの設置基準がある場合は、そちらを遵守してください。

※多雪区域では、チドリ配列、逆矩形チドリ配列は設置できません。

〈 セット品番 〉 セット品番の部材詳細は、次頁の商品構成をご確認ください。
D アンカーセットの仕様は、9頁のセット別仕様表をご確認ください。

セット品番	品番名称	数量
15021011	Dアンカー - 一般Aセット	1
15021012	Dアンカー - 一般Bセット	1
15021013	Dアンカー - 一般Cセット	1
15021014	Dアンカー - 多雪Aセット	1
15021015	Dアンカー - 多雪Bセット	1
15021016	Dアンカー - 多雪Cセット	1
15021017	Dアンカー - 小幅板Aセット ※1	1
15021018	Dアンカー - 小幅板Bセット ※1	1
15021019	Dアンカー - 小幅板Cセット ※1	1
15020021	ES押え金具 H30_ 軒先セット US(軒カバー有)	1
15020022	ES押え金具 H30_ 軒先セット US(軒カバー無)	1
15020023	ES押え金具 H30_ 中間セット US	1
15020024	ES押え金具 H30_ 中間延長セット US	1
15020025	ES押え金具 H30_ 棟側セット US	1
15020026	ES押え金具 H35_ 軒先セット US(軒カバー有)	1
15020027	ES押え金具 H35_ 軒先セット US(軒カバー無)	1
15020028	ES押え金具 H35_ 中間セット US	1
15020029	ES押え金具 H35_ 中間延長セット US	1
15020030	ES押え金具 H35_ 棟側セット US	1
15025101	D ジョイント 200 セット	1
15001054	D フレーム 1段用 US L1230	1
15000582	D フレーム 2段用 L2370	1
15000583	D フレーム 3段用 L3510	1
15000891	D フレーム 延長2段用 J L2287	1
15000892	D フレーム 1段用 L1090	1
15000893	D フレーム 2段用 L2100	1
15000894	D フレーム 3段用 L3110	1
15000895	D フレーム 延長2段用 J L1952	1
15000726	D フレーム S1段用 L880	1
15000727	D フレーム S2段用 L1680	1
15000838	D フレーム S3段用 L2470	1
15000839	D フレーム S 延長2段用 J L1587	1
15000□□□	D 軒カバー H30 L**** ※2	1
15000□□□	D 軒カバー H35 L**** ※2	1
15029202	D 端面カバー II セット (D 端面カバー II × 2枚 + ドリルねじ × 4本 _set)	1
15000436	不陸プレート 1.6t (10 枚入)	1
15000492	DH ラバー 黒	1

※1) 小幅板セットは、野地板が小幅板を使用されている場合に選択いただきます。

※2) **** は、モジュール長辺長さになります。



注意

一般セット 及び小幅板セット(小幅板9mm)は、
多雪区域では使用できません。

〈商品構成〉

Dアンカー工法		数量／箇所								
		一般セット			多雪セット			小幅板セット		
品番	品名	A	B	C	A	B	C	A	B	C
C7102	アンカーベース	1			1			1		
C7122	フレーム受金具	1			1			1		
C7123	パッキン	1			1			1		
C9203	PV専用ビス 60	6			6			6		
E9024	六角ナット M16	1			1			1		
E7119	D六角ボルト M16 L105				1			1		
E7120	D六角ボルト M16 L120	1				1			1	
E7121	D六角ボルト M16 L135		1	1			1			1
E9009	ナット M8	1			1			1		
E9011	スプリングワッシャー M8	1			1			1		
E9045	ワッシャー大 M8 4t(シルバー)	1			1			1		
C9177	防水シート 120 (W120)	1			1					
C8119	瓦用補強板 120(15t)			1						
C8111	瓦用補強板 3(15t)				1			1		
C9118	防水シート 8							1		
C9204	木ねじ W51			4	6			4		
C9216	木ねじ W65							4		

PV 固定部材		数量／箇所			
		ES 押え金具 H30/H35			
品番	品名	軒先セット	中間セット	棟側セット	中間延長セット
D0244	ES 金具 30	1	1	1	1
D0230	ES 金具 35				
D0214	アース台座	1	1	1	1
D0239	アンダープレート S	1	1	1	
E9039	六角フランジナット M8	1	1	1	1
E9046	D組込ボルト M8×30	1	1	1	1
F9217	ドリルねじ φ4×13	3			
F9217	ドリルねじ φ4×13 ※軒カバー有の場合のみ	1			

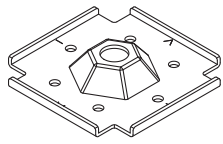
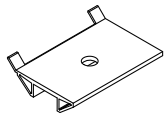
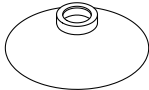
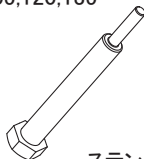


D フレーム / D フレーム固定部材		
品番	品名	数量
モジュール短辺 1134(mm)		
A1318	D フレーム 1段用 US L1230	1
A1312	D フレーム 2段用 L2370	1
A1313	D フレーム 3段用 L3510	1
A1435	D フレーム 延長2段用 J L2287	1
モジュール短辺 977 (977 ~ 990) (mm)		
A1431	D フレーム 1段用 L1090	1
A1432	D フレーム 2段用 L2100	1
A1433	D フレーム 3段用 L3110	1
A1434	D フレーム 延長2段用 J L1952	1
モジュール短辺 768(mm)		
A1421	D フレーム S1段用 L880	1
A1422	D フレーム S2段用 L1680	1
A1436	D フレーム S3段用 L2470	1
A1437	D フレーム S延長2段用 J L1587	1
D フレームジョイント部 (Dジョイント 200 セット)		
D0217	D ジョイント 200	1
F9217	ドリルねじ φ4×13	6

オプション		
品番	品名	数量
D 軒カバー		
B0630	D 軒カバー H30 L**** ※	1
B0657	D 軒カバー H35 L**** ※	1
D 端面カバーⅡセット		
F0250	D 端面カバーⅡ	2
F9217	ドリルねじ φ4×13	4
その他部材		
D0220	不陸プレート 1.6t	10
F9914	DH ラバー 黒	1

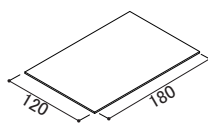
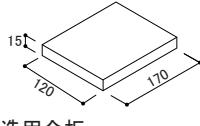
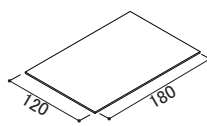

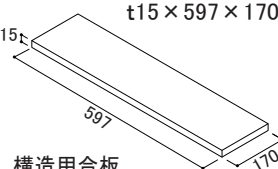
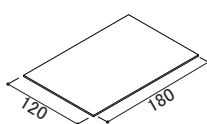

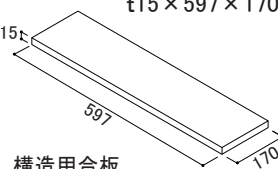
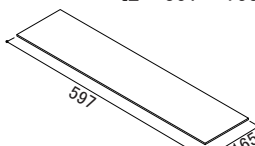


※ **** は、モジュール長辺長さになります。

共通部材

＜アンカー金具 固定部材＞

[C7102] アンカーベース	[C7122] フレーム受金具	[C7123] アンカーパッキン	[E71**] D六角ボルト M16
 ZAM 鋼板	 アルミ合金	 EPDM	 ステンレス
[C9203] PV 専用ビス 60	[E9024] 六角ナット M16		
 × 6 ステンレス	 ステンレス		

セット別部材

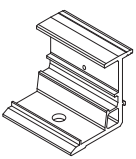
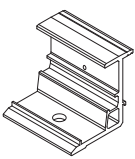
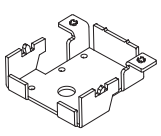
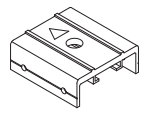

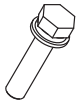

	A/B	C		
一般セット	[C9177] 防水シート 120	[C8119] 瓦用補強板 120	[C9177] 防水シート 120	[C9204] 木ねじ W51
	t2×120×180 	t15×120×170  構造用合板	t2×120×180 	 × 4 ステンレス
多雪セット A/B/C	[C8111] 瓦用補強板	[C9177] 防水シート 120	[C9204] 木ねじ W51	
	t15×597×170  構造用合板	t2×120×180 	 × 6 ステンレス	
小幅板セット A/B/C	[C8111] 瓦用補強板	[C9118] 防水シート 8	[C9204] 木ねじ W51	[C9216] 木ねじ W65
	t15×597×170  構造用合板	t2×597×165 	 × 4 ステンレス	 × 4 ステンレス

■セット別仕様表 [瓦棧厚さ15mm、流れ棧厚さ3mmの場合]




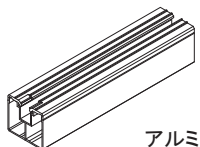

瓦の種類 (※1)	セット	一般セット		多雪セット		小幅板セット	
		D六角ボルト	瓦用補強板	D六角ボルト	瓦用補強板	D六角ボルト	瓦用補強板
平板 F/U	A	120mm	無	105mm	瓦用補強板 (15t)	105mm	瓦用補強板 (15t)
和瓦	B	135mm	無	120mm		120mm	
S瓦	C	135mm	瓦用補強板 120	135mm		135mm	
適用野地板		構造用合板12mm以上 OSB合板12mm以上 (一般地域のみ)		構造用合板9mm、12mm以上 OSB合板12mm以上		小幅板 9mm、12mm (9mmは、一般地域のみ)	

(※1) 『JIS A 5208: 粘土がわら』にもとづく一般的な和瓦、平板瓦、S瓦 (注) 瓦に水返しが無い場合は取付けできません。

< PVモジュール固定部材 >

[D0244] ES 金具 30  アルミ	[D0230] ES 金具 35  アルミ	[C0214] アース台座  ZAM	[D0239] アンダープレートS  アルミ	[E9039] 六角フランジナット M8 (セライト付き)  SUS
[E9046] D組込ボルト M8×30  SUS	[F9217] ドリルねじ φ4×13 ●軒先のみ  ×4 SUS+高耐食 コーティング(黒)			

< Dフレーム 固定部材 > ※Dフレームは別頁詳細

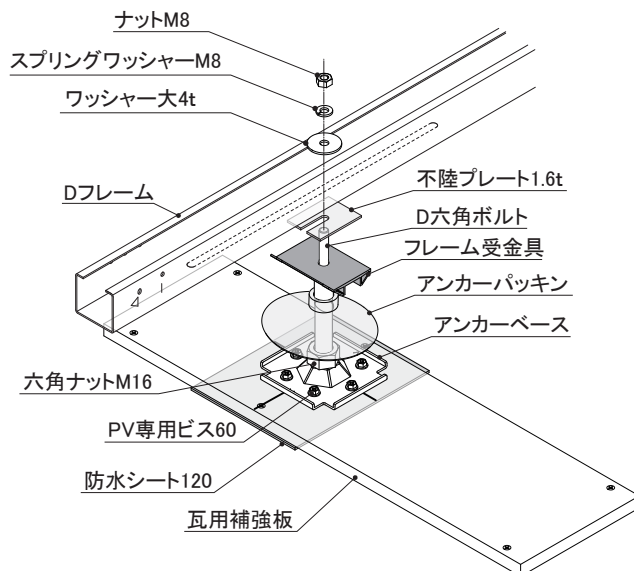
[E9009] ナット M8  SUS	[E9011] スプリングワッシャー M8  SUS	[E9045] ワッシャー大 M8  SUS+高耐食コーティング	[D0217] Dジョイント 200  アルミ	[F9217] ドリルねじ φ4×13  ×6 SUS+高耐食 コーティング(黒)
--	---	---	---	---

< 軒カバー・軒キャップ・端面カバー・その他部材 >

[B0630/B0657] D軒カバー H30/H35  アルミ	[F0250] ※オプション D端面カバーⅡ  アルミ	[F9217] ドリルねじ φ4×13  ×2 SUS+高耐食 コーティング(黒)	[D0220] 不陸プレート 1.6t  ZAM	[F9914] DH ラバー 黒  ゴムアス系 (330mL)
--	---	--	---	---

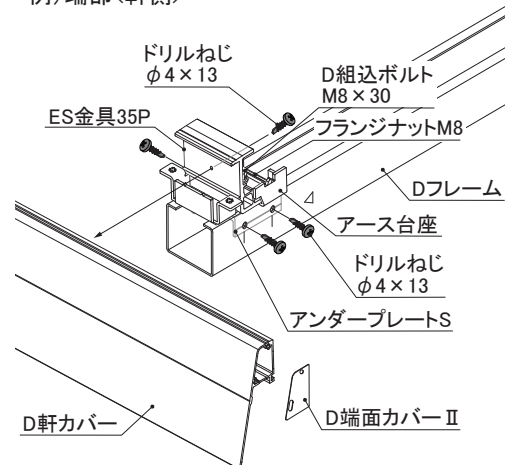
< アンカー金具構成 >

例) 多雪セット



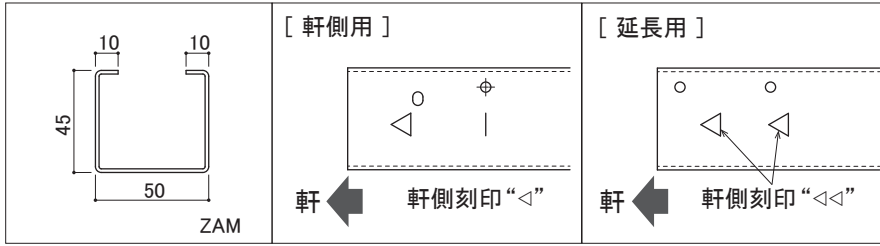
< PV固定部材 >

例) 端部<軒側>



【 Dフレーム(ラック)種類 】

(単位:mm)

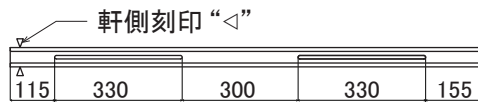


軒側刻印“△”“△△”のある側を、軒側で使用してください。

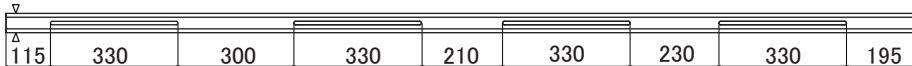
モジュール短辺1134mm

[軒側用]

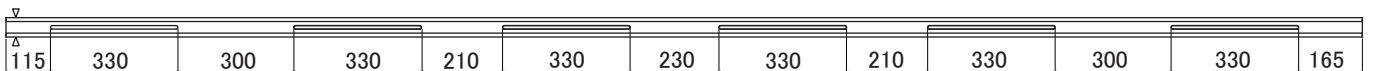
1段用 US L1230



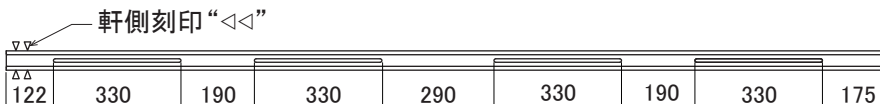
2段用 L2370



3段用 L3510



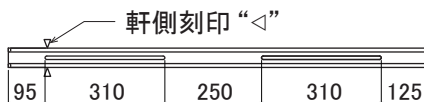
[延長用] 延長2段用J L2287



モジュール短辺977mm

[軒側用]

1段用 L1090



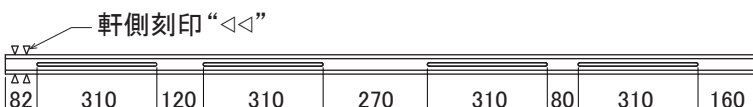
2段用 L2100



3段用 L3110



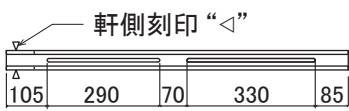
[延長用] 延長2段用J L1952



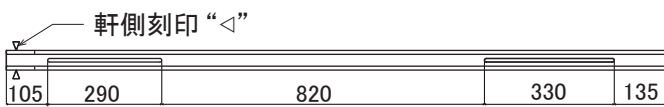
モジュール短辺 768mm

[軒側用]

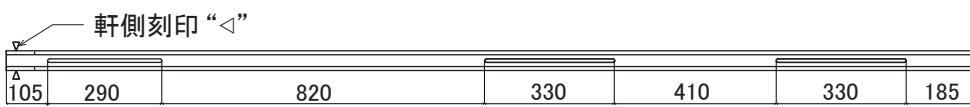
S1段用 L880



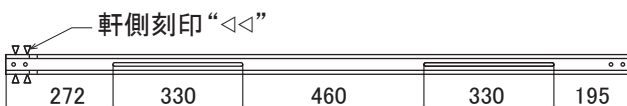
S2段用 L1680



S3段用 L2470

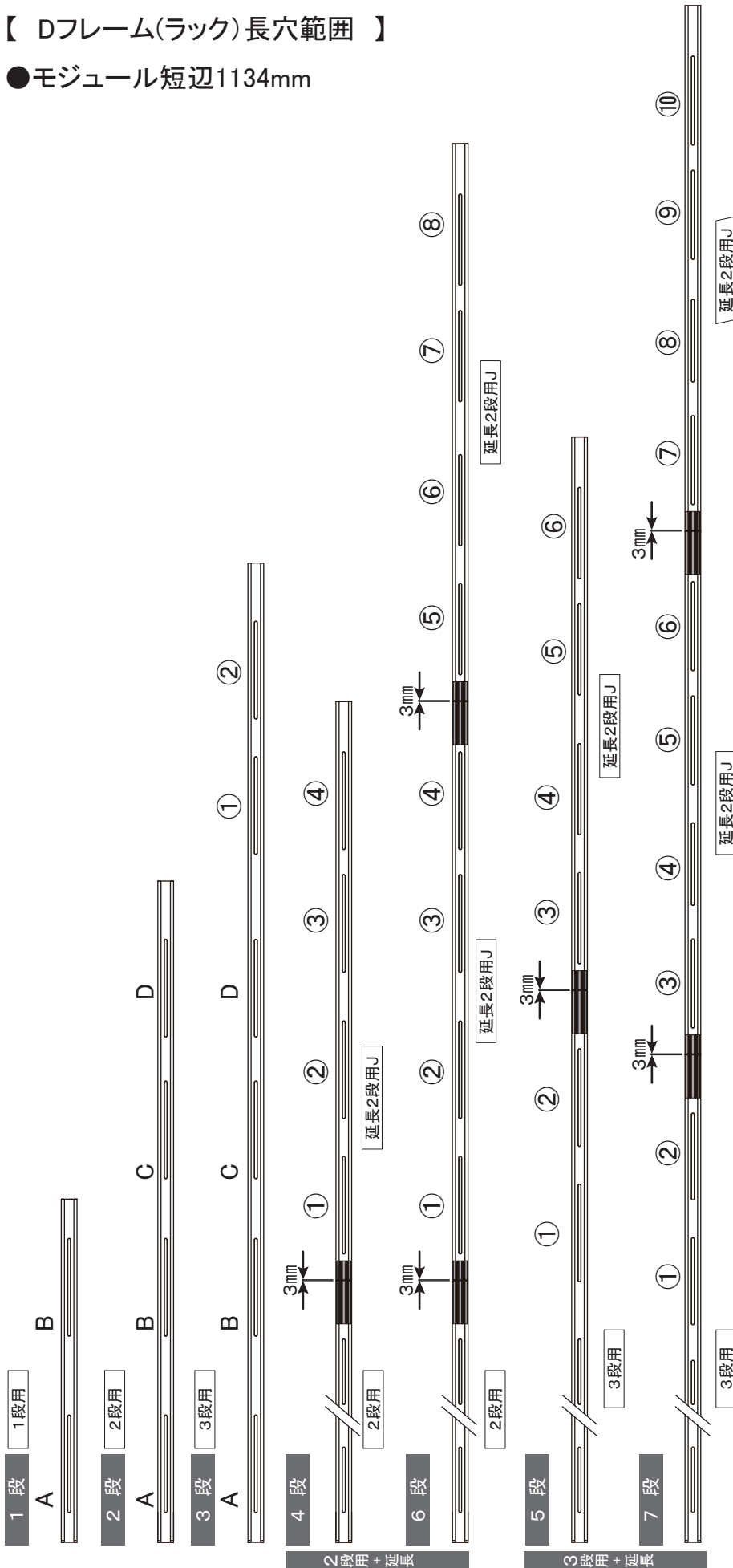


[延長用] S延長2段用J L1587



【 Dフレーム(ラック)長穴範囲 】

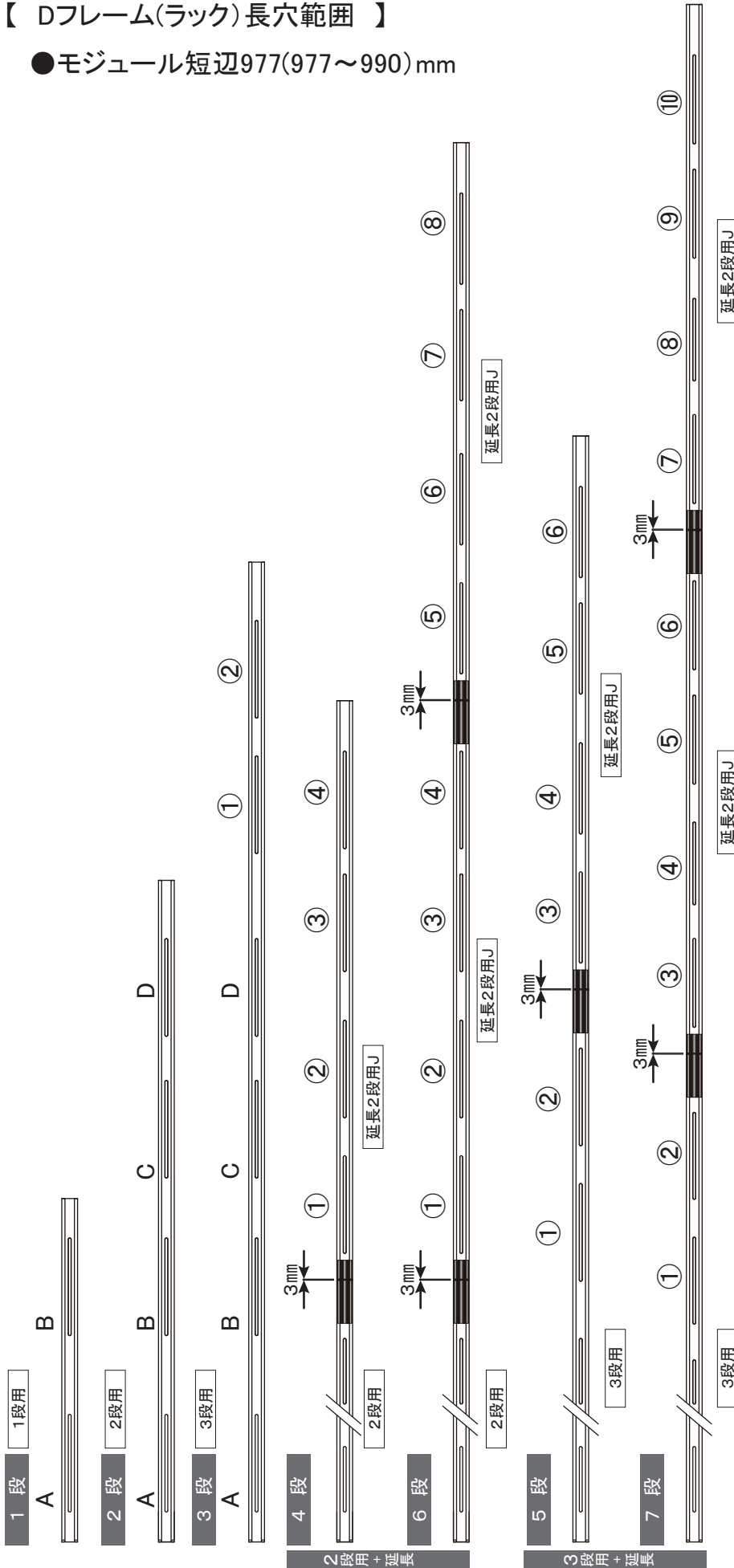
●モジュール短辺1134mm



対応モジュール 短辺W1134mm	全長 (概寸mm)	ラック群制先端先からの長穴範囲(mm)														
		A	B	C	D	①	②	③	④	⑤	⑥	⑦	⑧	⑨	⑩	
1段用ラック	1230															
2段用ラック	2370															
3段用ラック	3510					2385 ~2715										
4段 (2段用+延長2段用J)	4660	115 ~445	745	1285	1845	3015 ~3345	3015 ~3345	3635	4155	4785 ~5115	5305 ~5635	5925 ~6255	6445 ~6775			
6段 (2段用+延長2段用J×2)	6950		1075	1615	2175	2825	3345	3965	4485							
5段 (3段用+延長2段用J)	5800					2385 ~2715		3635	4155	4775	5295	5925 ~6255	6445 ~6775	7065 ~7395	7585 ~7915	
7段 (3段用+延長2段用J×2)	8090					2715	3345	3965	4485	5105	5625	6255	6875	7495		

【 Dフレーム(ラック)長穴範囲 】

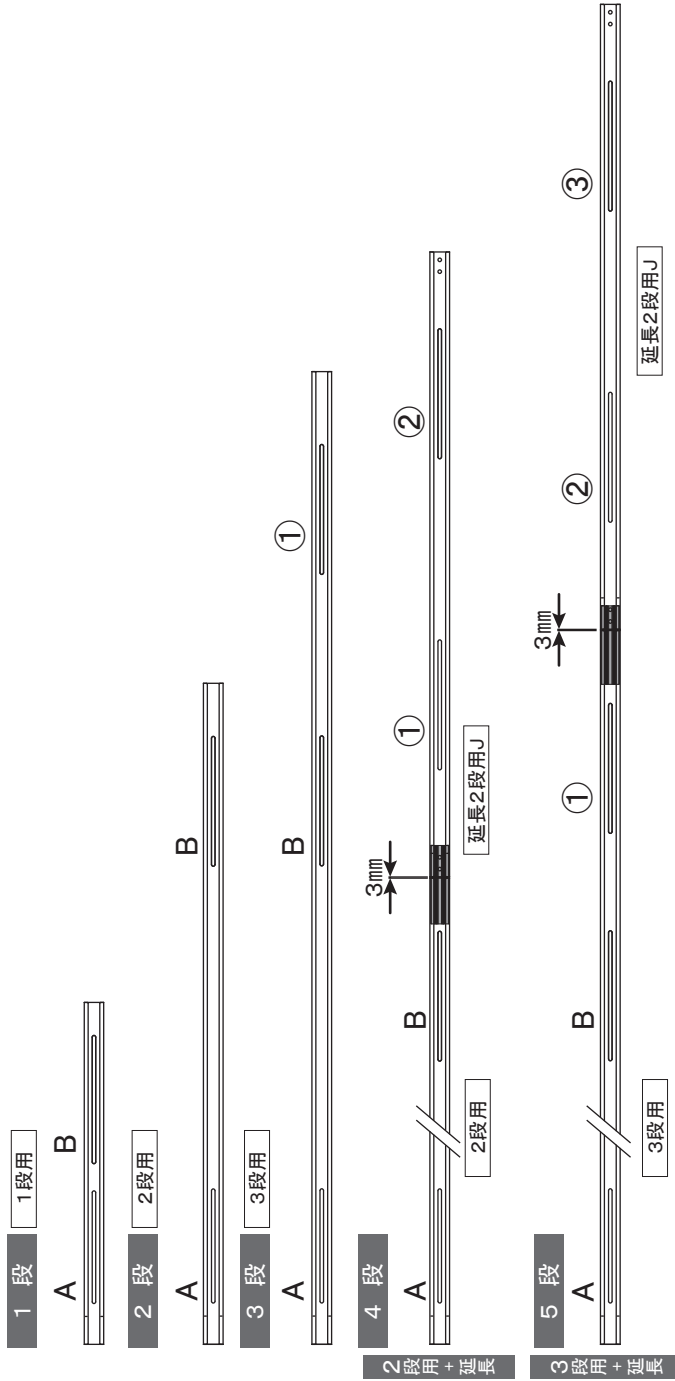
●モジュール短辺977(977~990)mm



対応モジュール 短辺W977mm	全長 (概寸mm)	ラック軒側先端先からの長穴範囲(mm)														
		A	B	C	D	①	②	③	④	⑤	⑥	⑦	⑧	⑨	⑩	
1段用ラック	1090															
2段用ラック	2100															
3段用ラック	3110					2185 ~2495	2615 ~2925									
4段(2段用+延長2段用J)	4055	95	655	1155	1605	2185	2615	3195	3585							
6段(2段用+延長2段用J×2)	6010	405	965	1465	1915	2495	2925	3505	3895	4140 ~4450	4570 ~4880	5150 ~5460	5540 ~5850			
5段(3段用+延長2段用J)	5065					2185	2615	3195	3625	4205	4595					
7段(3段用+延長2段用J×2)	7020					2495	2925	3505	3935	4515	4905	5150 ~5460	5580 ~5890	6160 ~6470	6550 ~6860	

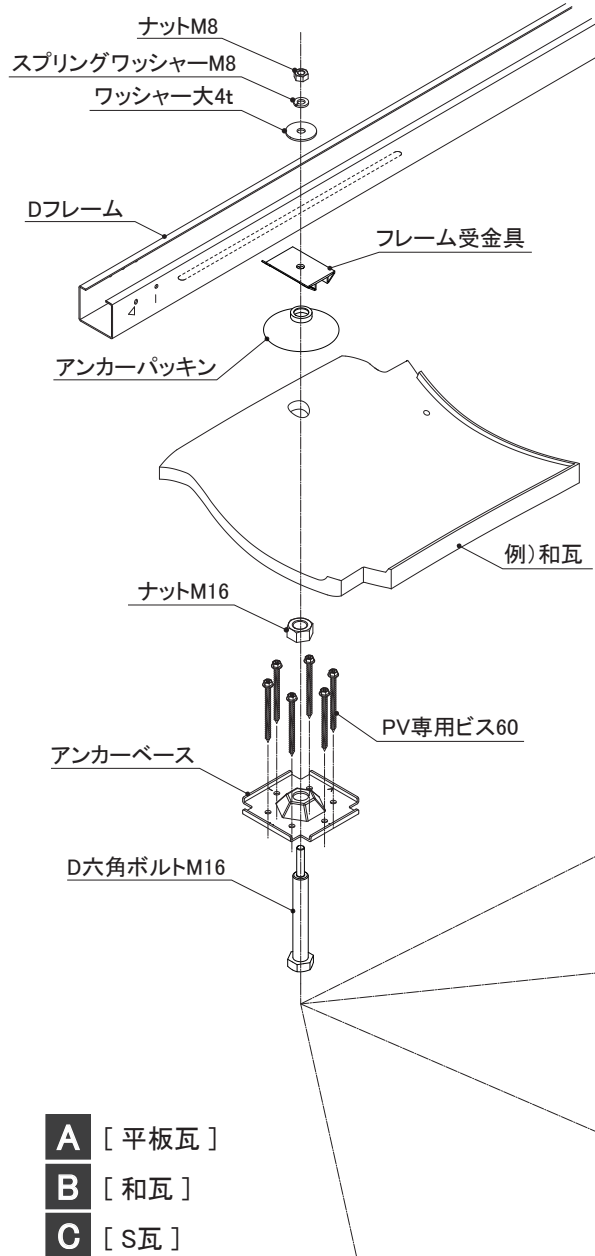
【 Dフレーム(ラック)長穴範囲 】

●モジュール短辺768mm



対応モジュール 短辺W780mm (PA)	全長 (概寸mm)	ラック軒先端先からの長穴範囲(mm)		
		A	B	① ② ③
1 段用ラック	880		465 ~785	
2 段用ラック	1680			
3 段用ラック	2470			
4 段 (2段用+延長2段用J)	105 ~395	1215 ~1545	1955 ~2285	2745 ~3075
	3270			3535 ~3865
5 段 (3段用+延長2段用J)	4060			

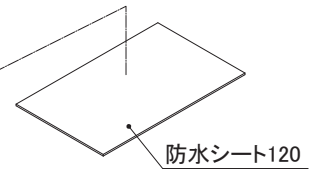
Dアンカー工法 / 瓦屋根 施工手順



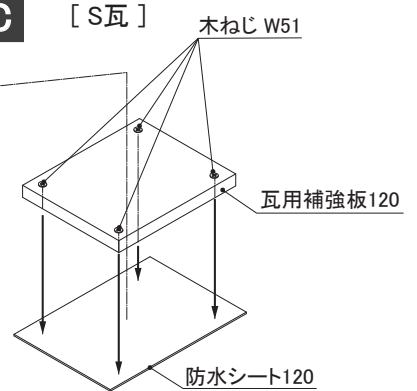
Dアンカー工法仕様構成図
(Dフレーム取付まで)

一般セットの場合
(一般地域のみ)
野地板/構造用合板12mm以上、
OSB合板12mm以上

A B [平板瓦][和瓦]



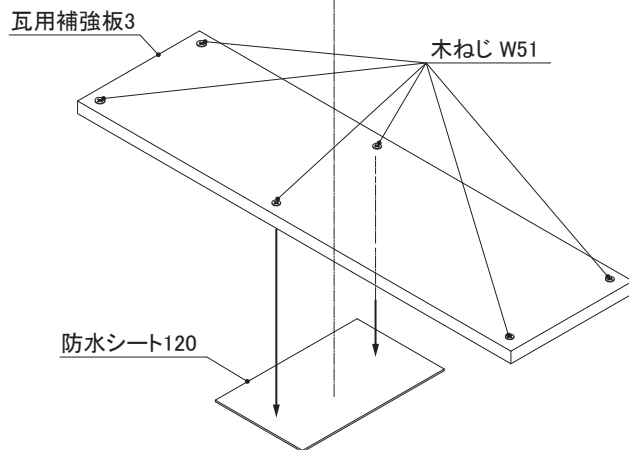
C [S瓦]



A [平板瓦]
B [和瓦]
C [S瓦]

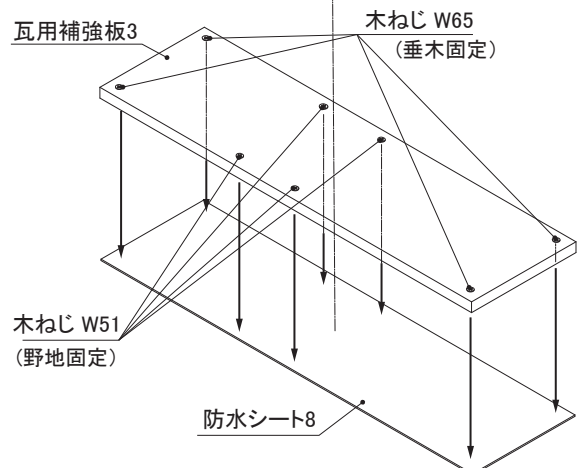
多雪セットの場合

A B C



小幅板セットの場合

A B C



部材一覧表より必要部材の確認を行い、下記手順に従って施工を行ってください。

1 アンカー金具の組立 (地上作業)

アンカーベースにD六角ボルトM16を取付け、アンカー金具を組立ててください。

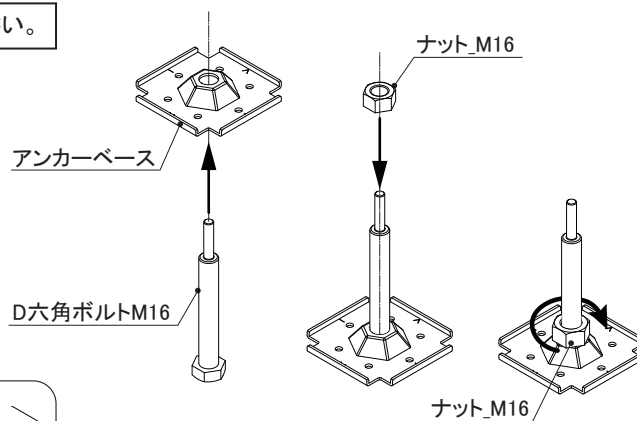
① D六角ボルトM16の長さ確認

アンカーベースに取付けるD六角ボルトM16の長さを確認してください。
取付けるD六角ボルトM16の長さは瓦の種類によって異なります。

【部品一覧／セット別部材】の■セット別仕様表を参照ください。

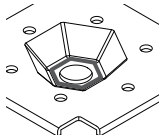
② D六角ボルトM16の仮固定

アンカーベースの裏面のボルト穴にD六角ボルトM16を差込んでください。
差し込み後、ナットM16でD六角ボルトM16をスパナなどの工具を用いて仮固定してください。



⚠ 注意

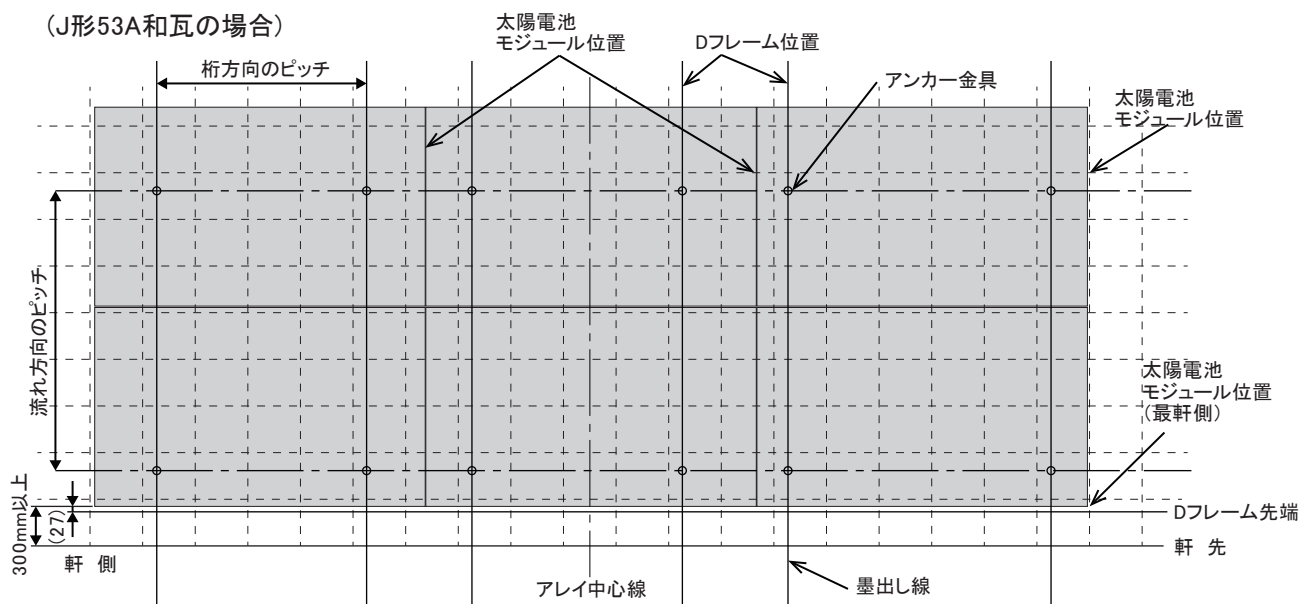
ナットM16でD六角ボルトM16を固定する際は、ボルト頭部が共回りしないようにアンカーベース裏面の六角溝にボルト頭部を合わせた状態で仮固定してください。



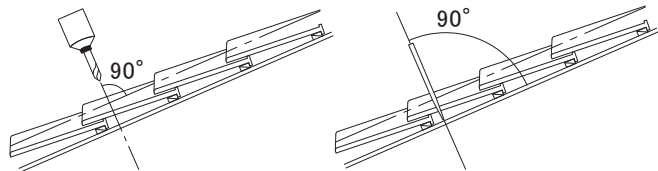
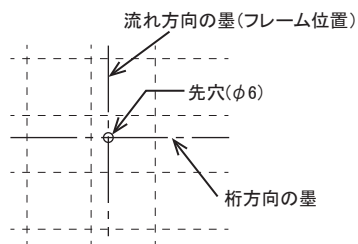
2 設置位置の墨出し

① レイアウト図に基づきアレイ中心位置、太陽電池モジュール位置、Dフレーム先端(最軒側の太陽電池モジュール位置から27mm軒側)、およびDフレーム位置の墨出しを行う。

② アンカー金具の位置を墨打ちする。(流れ方向の墨出し)



- ③ 桁方向、流れ方向の墨の交点に先穴(φ6)をあけてください。
※ 野地板に直角になるように先穴をあけてください。
- ④ ケガキ針などで下葺き材にアンカー金具の位置をマーキングしてください。
※ 野地板に直角になるようにマーキングをしてください。

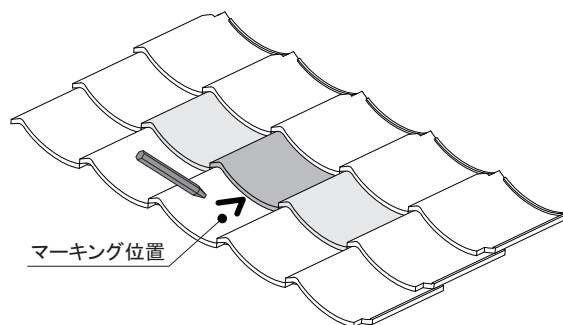


3 設置位置の瓦を外す

瓦の下にアンカー金具を取付けるため、アンカー金具取付位置の瓦を取り外してください。

① アンカー金具取付位置のマーキング

アンカー金具取付位置の下段の瓦にマーキングしてください。

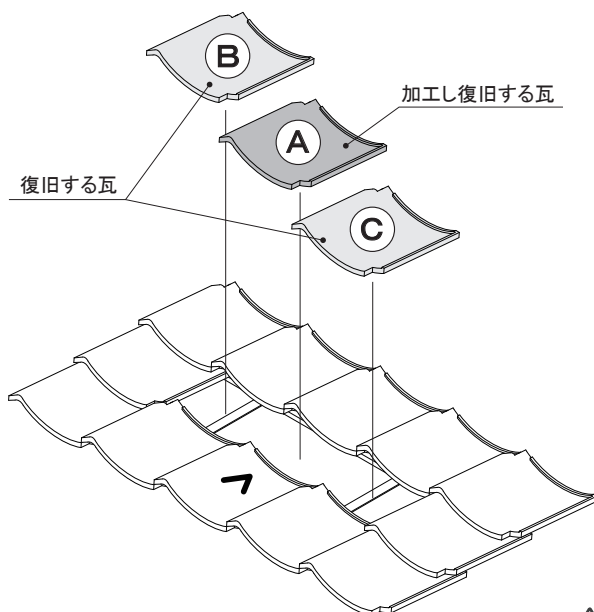


② 瓦の取り外し

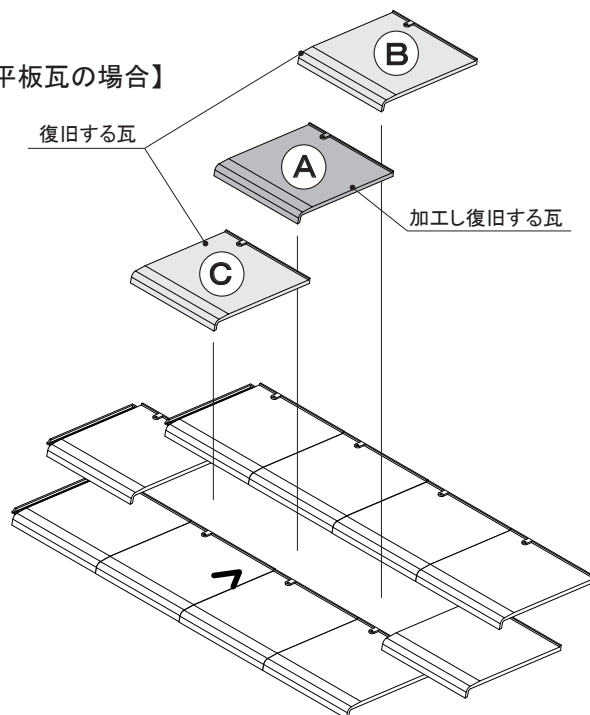
マーキングした対象の瓦と、その両隣の瓦を取り外してください。
元の瓦の位置がわかるように瓦に印をつけてください。
※ 瓦の種類によって、瓦の外し方は異なります。

一般セットA/B/Cは、(A)→(B)の順に取り外してください。
それ以外は、(C)→(A)→(B)の順に取り外してください。

【和瓦の場合】



【平板瓦の場合】



⚠ 注意

外した瓦が、屋根上から落下しないように注意してください。

瓦にアンカー金具のボルトを差込む穴をあけてください。

① 穴あけ位置のマーキング

瓦に穴あけ位置をマーキングしてください。

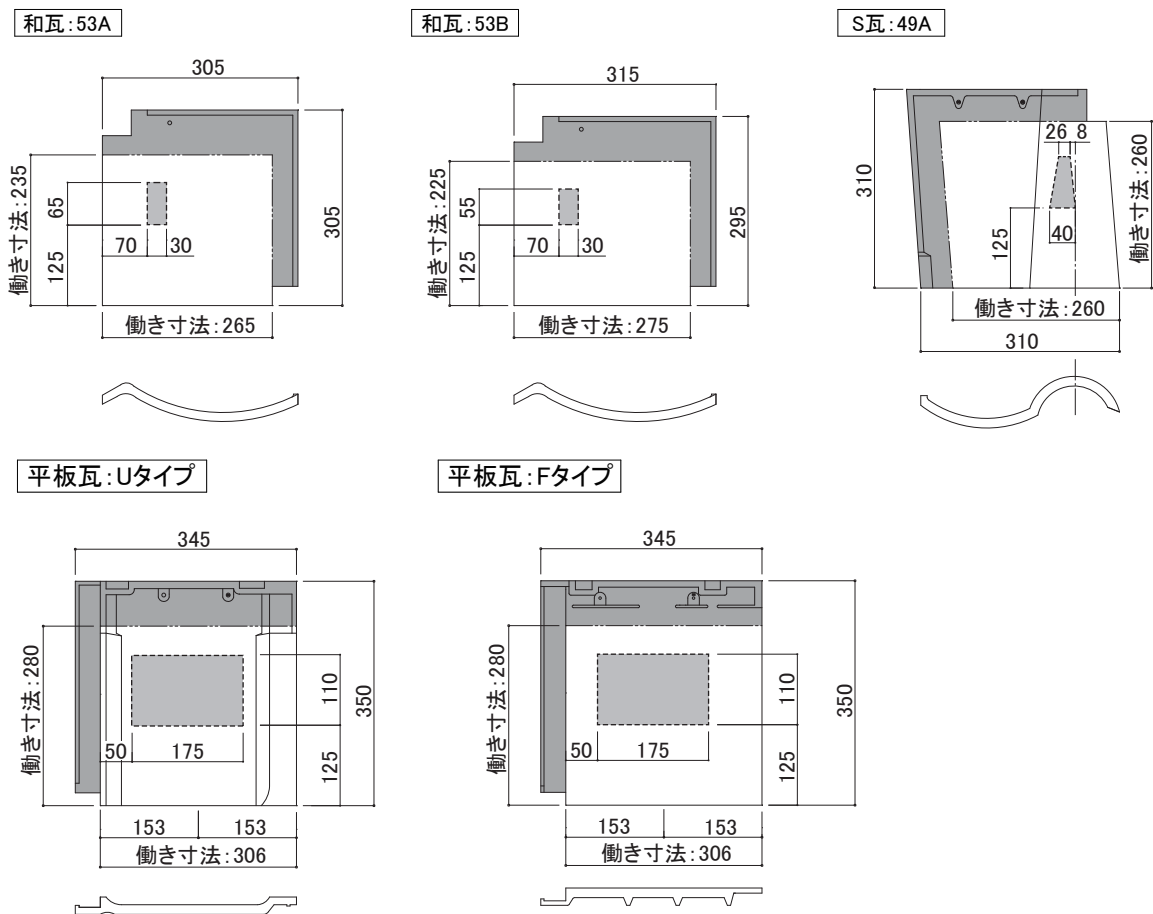
※ 穴あけ位置は瓦の種類、形状により異なります。

⚠ 注意

瓦重なり部への取付はできません。
現場で穴あけ位置を必ず確認してください。

[瓦の穴あけ範囲 (穴の中心)] (単位:mm)

穴あけ範囲は参考値です。現場で実測の上、瓦の重ねに当たらない位置に決めてください。



② 穴あけ加工

マーキングした瓦にφ30~32の穴をあけてください。

穴あけ後は瓦をきれいに洗浄してください。

※ ①の[瓦の穴あけ範囲(穴の中心)]参照

⚠ 注意

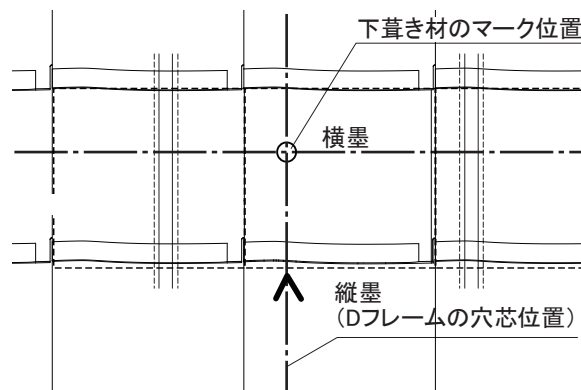
穴は野地板に直角になるようにあけてください。
瓦が割れた場合は必ず新品と交換してください。

お願い

施工前には必ず予備瓦を準備してください。

アンカー金具を設置する位置を確認し、設置する箇所に
防水シート120と瓦用補強板120または瓦用補強板3を取付けてください。

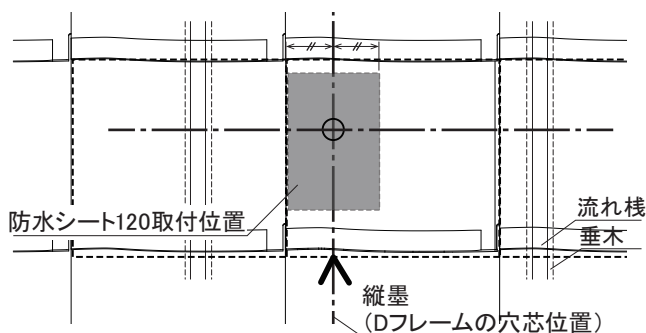
- ① 下葎き材に付けたマークを交点に、横墨(水平)、
縦墨(垂直)を打ってください。



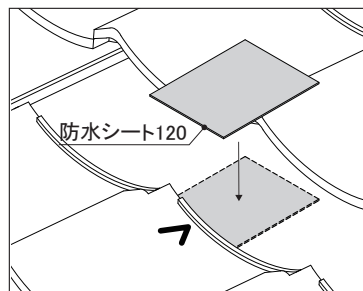
一般セットA/Bの場合

② 防水シート120の貼付け

※ 防水シート120を、ボルト孔の真下に取付け



取り付け位置に、防水シート120の剥離紙
を剥がし貼付けてください。

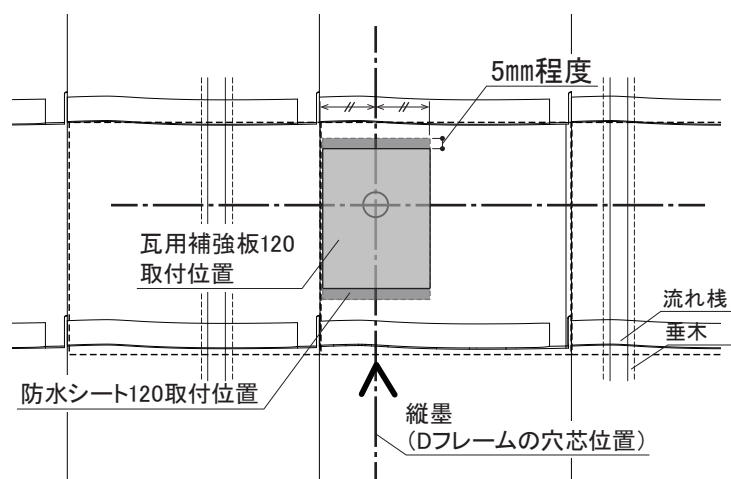


一般セットCの場合

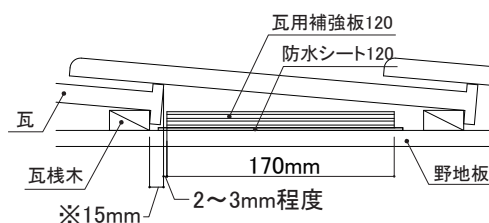
② 防水シート120と瓦用補強板120の取付け位置の確認

マーキングした位置を中心とし、アンカーベース固定部に、防水シート120を仮置きしてください。
その上に下図のように瓦用補強板120を仮置きし、防水シート120の取付位置を調整してください。

※ 防水シート120は、ボルト孔の真下に取付け



瓦用補強板120の設置位置



防水シート120上に瓦用補強板120を下側の
瓦尻から2~3mm離し配置してください。

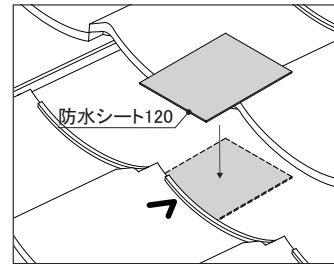
※ 瓦の引掛け爪の厚さは、瓦の種類によって変わりますので必ず使用する瓦の寸法をご確認ください。

⚠ 注意

瓦用補強板120はアンカー金具が完全に乗る
ように配置してください。

③ 防水シート120の貼付け

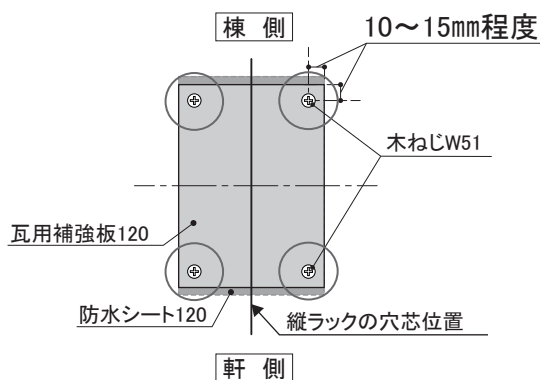
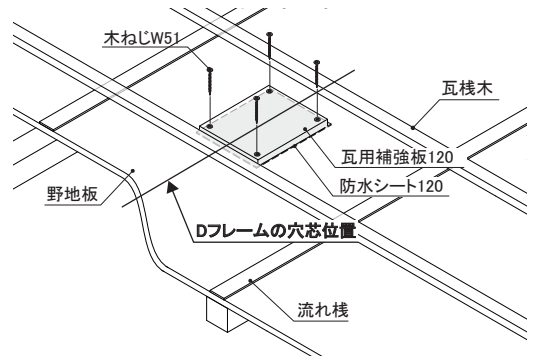
取り付け位置に、防水シート120の剥離紙を剥がし貼付けてください。



④ 瓦用補強板120の取付け

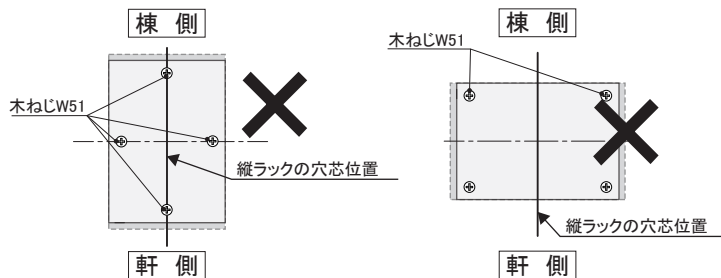
貼り付けた防水シート120の上に瓦用補強板120を置き、木ねじW51を図のように4本打ち込んで瓦用補強板120を固定してください。

瓦用補強板120に縦ラックの穴芯位置の線を引いてください。

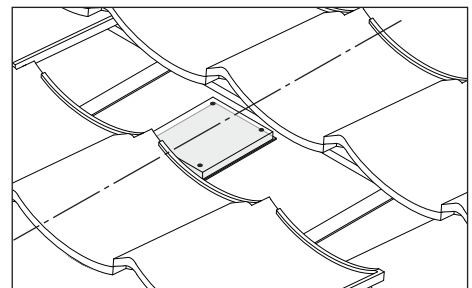


⚠ 注意

瓦用補強板120の向き、ビスの打ち込み位置に注意してください。

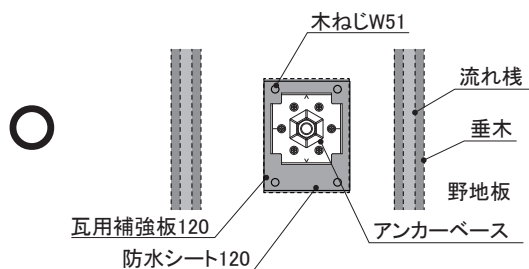


瓦用補強板・防水シートの向きも×

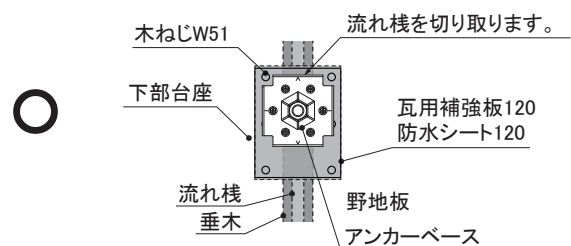


＜ 瓦用補強板120_取付参考図 ＞ ○ 木ねじW51

〔 標準配置の場合 〕



〔 下部台座と垂木が重なる場合 〕



POINT

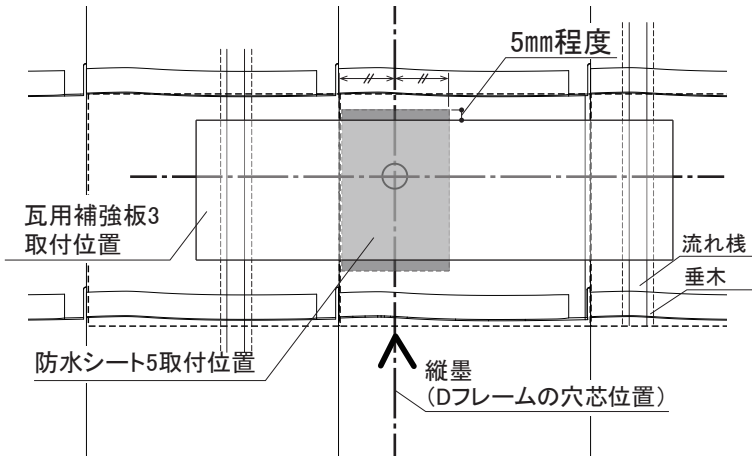
- ① 防水シート120の下に流れ棧がくる場合は、流れ棧をカットしてください。
- ② 下部台座部の木ねじW51およびPV専用ビスは、必ず防水シート120の上に打ってください。
- ③ 木ねじW51は、ねじ頭の浮きの無いように留意してください。

多雪セットの場合

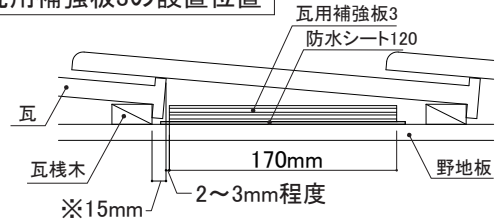
② 防水シート120と瓦用補強板3の取付け位置の確認

マーキングした位置を中心とし、アンカーベース固定部に、防水シート120を仮置きしてください。
その上に下図のように瓦用補強板3を仮置きし、防水シート120の取付位置を調整してください。

※ 防水シート120は、ボルト孔の真下に取付け



瓦用補強板3の設置位置



防水シート120上に瓦用補強板3を下側の瓦尻から2~3mm離し配置してください。

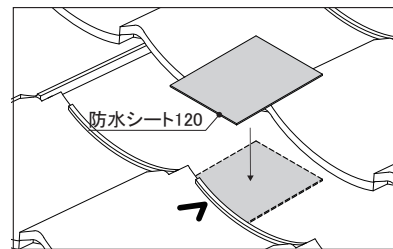
※ 瓦の引掛け爪の厚さは、瓦の種類によって変わりますので必ず使用する瓦の寸法をご確認ください。

⚠ 注意

瓦用補強板3は垂木上に配置し、アンカー金具が完全に乗るようにしてください。

③ 防水シート120の貼付け

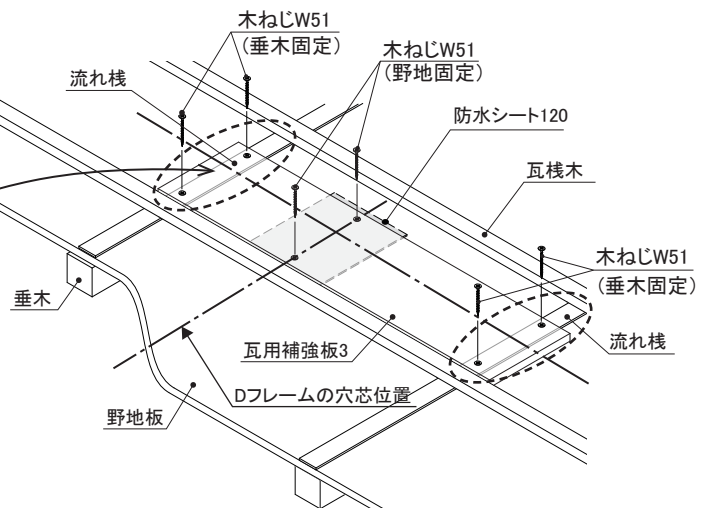
取り付け位置に、防水シート120の剥離紙を剥がし貼付けてください。



④ 瓦用補強板3の取付け

貼り付けた防水シート120の上に瓦用補強板3を置き、垂木位置に木ねじW51を図のように4本打ち込んで瓦用補強板3を固定してください。

※ 流れ棧が無い場合は、流れ棧を必ず設置してください。

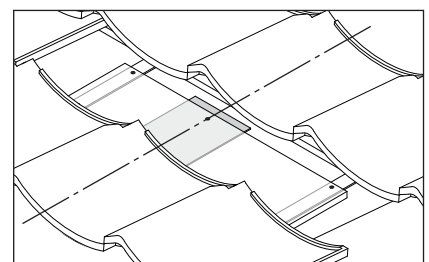
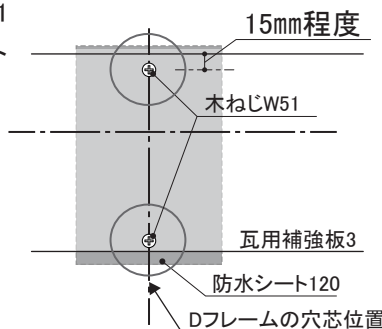


⑤ 瓦用補強板3に縦墨(Dフレームの穴芯位置)と横墨の線を引いてください。

瓦用補強板3に引いた穴芯線上に木ねじW51を図のように2本打ち込み、野地板に防水シート120と瓦用補強板3を固定してください。

POINT

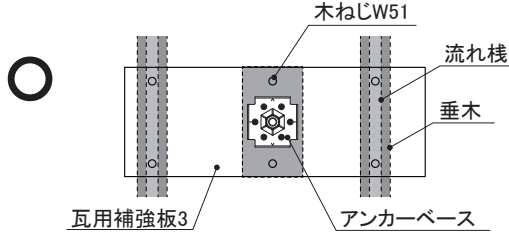
木ねじW51は、必ず防水シート120の上に打ち込んでください。



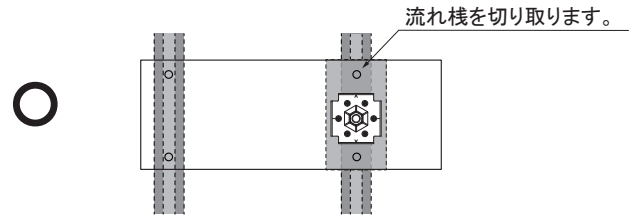
多雪セットの場合

〈瓦用補強板3取付参考図〉 ○ 木ねじW51

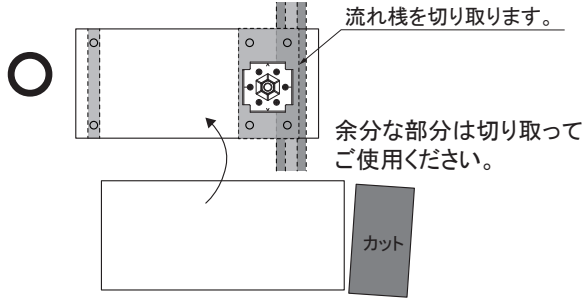
〔標準配置の場合〕



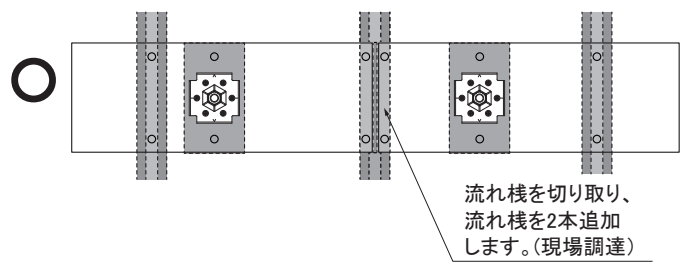
〔アンカーベースと垂木が重なる場合〕



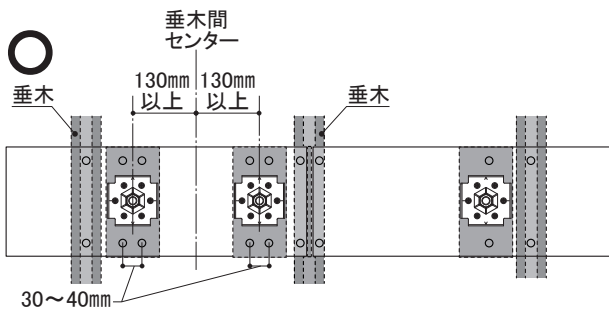
〔垂木1本の場合〕



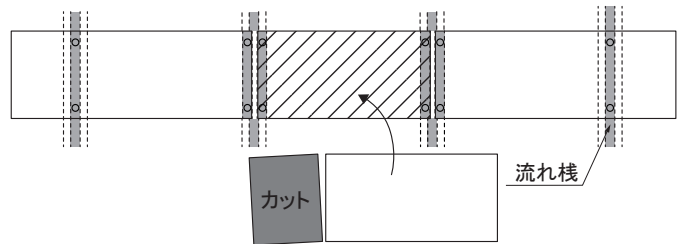
〔垂木を共用する場合〕



〔アンカーベースを2個取付ける場合〕

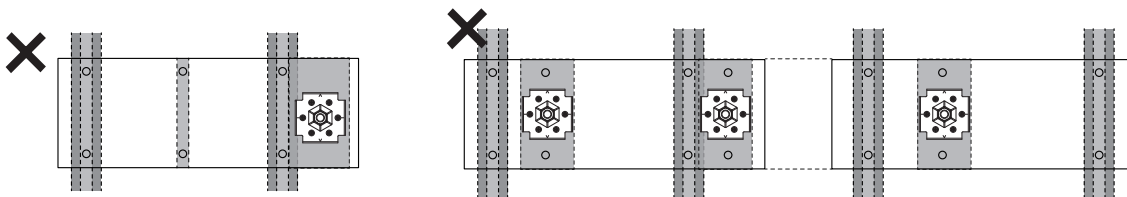


※ 瓦用補強板3が干渉する場合は余分な部分を切り取ってご使用ください。

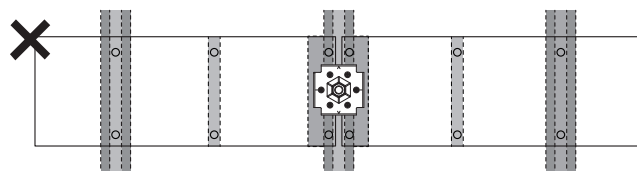


- ※ 1枚の瓦用補強板3にアンカーベースを2個取付ける場合は、金具間をできるだけ離してください。
- ※ 1枚の瓦用補強板3にアンカーベースを2個取付ける場合は、瓦用補強板が1枚/個余るので注意してください。

〔瓦用補強板3の端にアンカーベースがある場合、設置不可〕



〔瓦用補強板3の継ぎ目にアンカーベースがある場合、設置不可〕

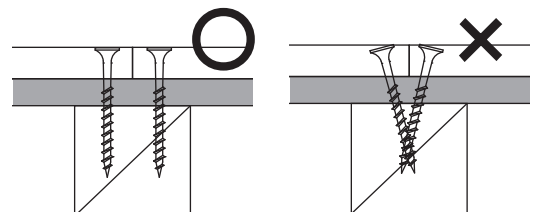


POINT

- ① 防水シート120の下に流れ棧がくる場合は、流れ棧をカットしてください。
- ② 垂木に打つ木ねじW51は、必ず流れ棧の上に打ってください。
- ③ アンカーベース部の木ねじW51およびPV専用ビスは、必ず防水シート120の上に打ってください。
- ④ 木ねじW51は、ねじ頭の浮きの無いように留意してください。

⚠ 注意

1本の垂木に2枚の瓦用補強板3を共用する場合、木ねじは斜めに打ち込まないように確実に打ち込んでください。



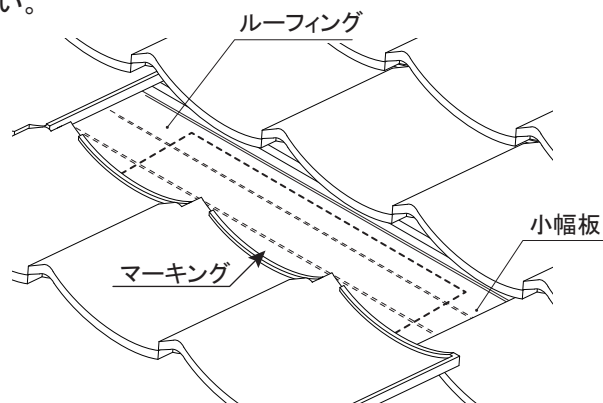
小幅板セットの場合

小幅板間の隙間は、5mm以下であることを必ず確認してください。

① 防水シート8と瓦用補強板3の取付位置の確認

瓦用補強板3を仮置きし、取付け位置をマーキングしてください。

- 瓦用補強板3の下になる流れ棧は、取り外してください。
- 瓦用補強板3は、基本的に垂木2本にまたがるようにのせてください。

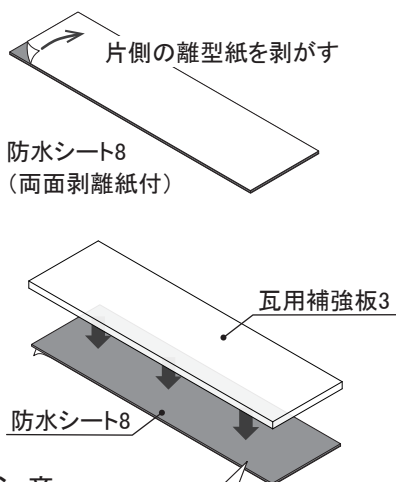


② 防水シート8の貼付け

防水シート8の片側の剥離紙を剥がし、瓦用補強板3に貼り付けてください。

重要

防水シート8は瓦用補強板3より5mm幅が狭いため、棟側でそろえて貼り付けてください。

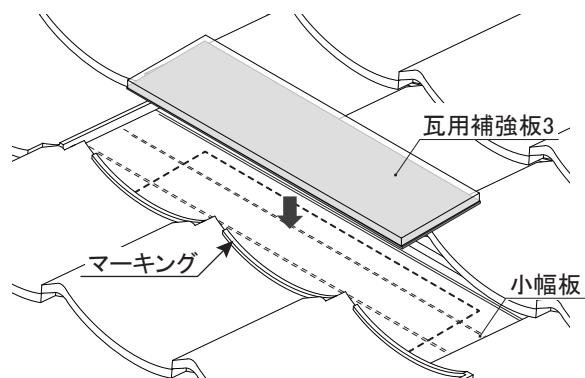


⚠ 注意

防水シート8がしわにならないように貼り付けてください。

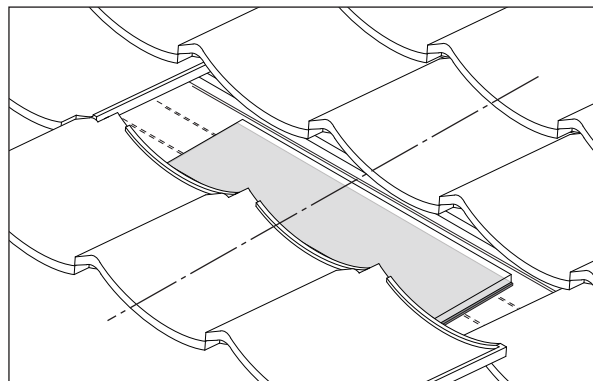
⚠ 注意

防水シート8を貼り付けた瓦用補強板3を取付ける位置の流れ棧は必ず取り外してください。防水シート8の厚さにより段差が生じてしまいます。



③ 瓦用補強板3の取付け

- ・ 防水シート8の残りの剥離紙を剥がしてください。
- ・ ルーフィング上のマーキングした位置に瓦用補強板3が上面になるよう置いてください。

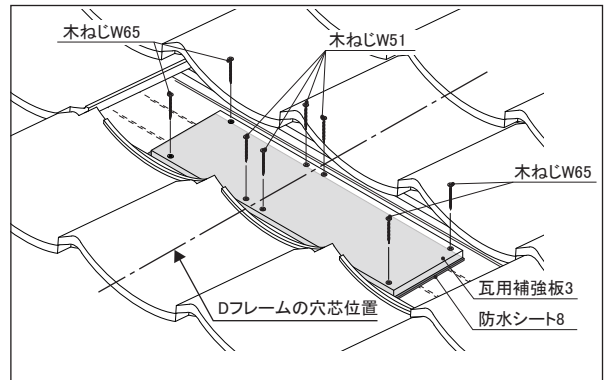
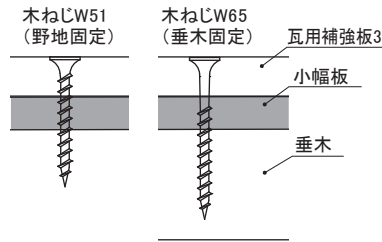


置いた瓦用補強板3の、垂木位置に木ねじW65を図の
ように4本打ち込んで瓦用補強板3を固定してください。

注意

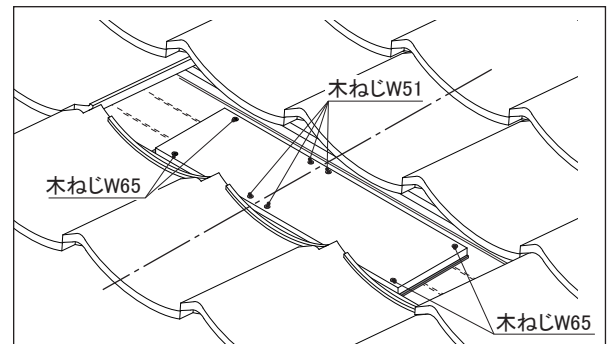
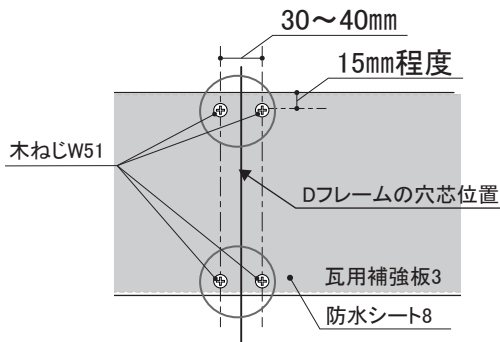
木ねじW65とW51の留付
位置を間違わないように
してください。

木ねじW65:垂木に固定
木ねじW51:野地に固定



瓦用補強板3にDフレームの穴芯位置の線を引いてください。

瓦用補強板3 に引いた穴芯線を中心とし30~40mmの範囲
内で木ねじW51を図のように4本打込み、瓦用補強板3を固
定してください。

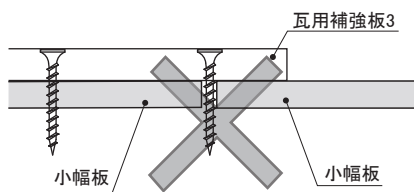


POINT

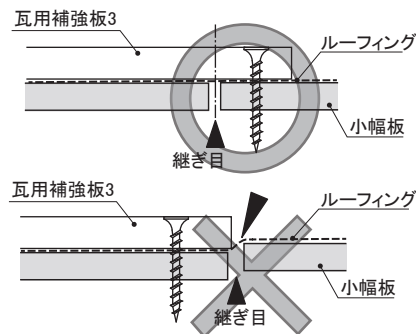
木ねじW51は、必ず防水シート8の上に
打込んでください。

注意

● 各部材を固定する木ねじを小幅度板の隙間に打ち
込まないように注意してください。十分な補強が
できなくなります。



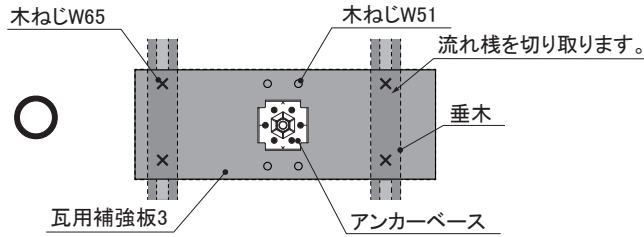
● 瓦用補強板3と小幅度板の隙間がそろわないようにしてくだ
さい。積雪や暴風等で金具部に局所的に力が加わり、小
幅度板の継ぎ目がずれてルーフィングが破れ、雨漏りの原因
となるおそれがあります。



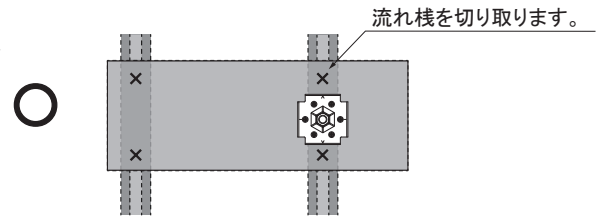
小幅板セットの場合

< 瓦用補強板3取付参考図 > X 木ねじW65 O 木ねじW51

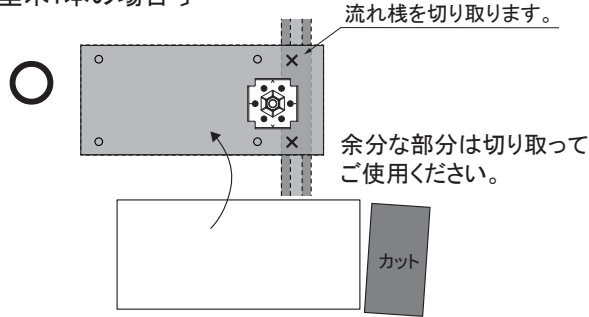
[標準配置の場合]



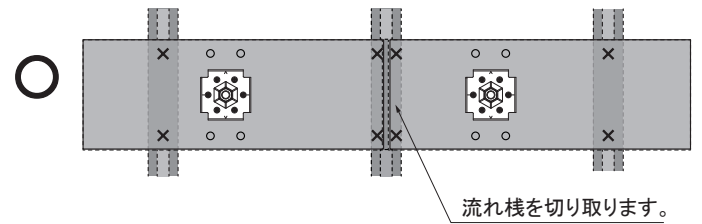
[アンカーベースと垂木が重なる場合]



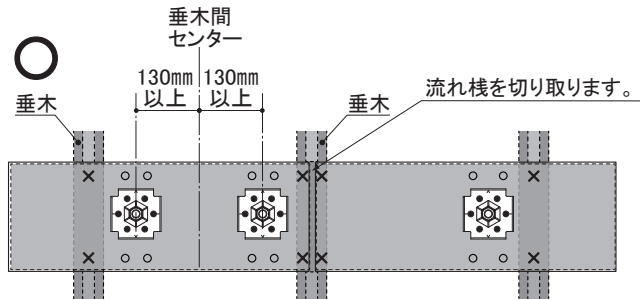
[垂木1本の場合]



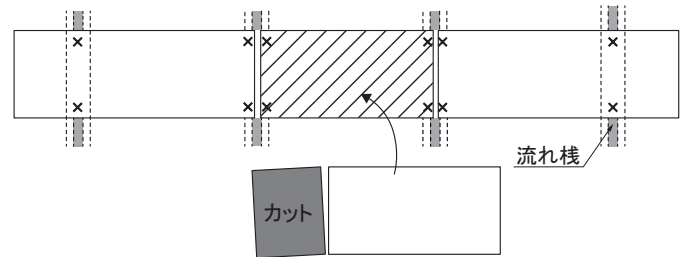
[垂木を共用する場合]



[アンカーベースを2個取り付ける場合]

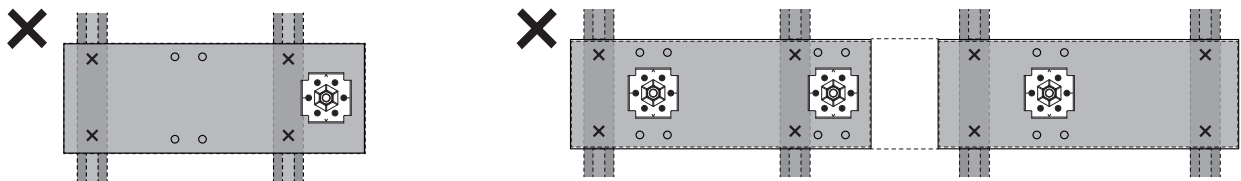


※ 瓦用補強板3が干渉する場合は余分な部分を切り取ってご使用ください。

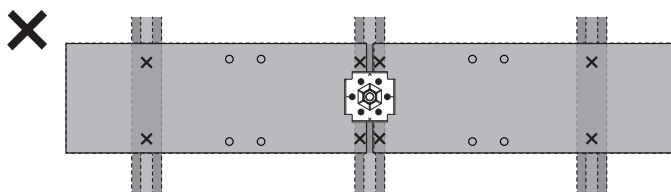


- ※ 1枚の瓦用補強板3にアンカーベースを2個取付ける場合は、金具間をできるだけ離してください。
- ※ 1枚の瓦用補強板3にアンカーベースを2個取付ける場合は、瓦用補強板が1枚/個余るので注意してください。

[流れ棧(垂木)より外側にアンカーベースがある場合、設置不可]



[瓦用補強板3の継ぎ目にアンカーベースがある場合、設置不可]

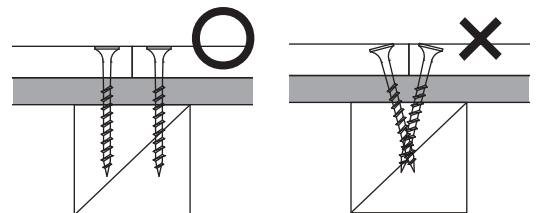


POINT

- ① 瓦用補強板3の下に流れ棧がくる場合は、流れ棧をカットしてください。
- ② 木ねじW51およびPV専用ビスは、必ず防水シート8の上に打ってください。
- ③ 木ねじW51/W65は、ねじ頭の浮きの無いように留意してください。

注意

1本の垂木に2枚の瓦用補強板3を共用する場合、木ねじは斜めに打ち込まないよう確実に打ち込んでください。



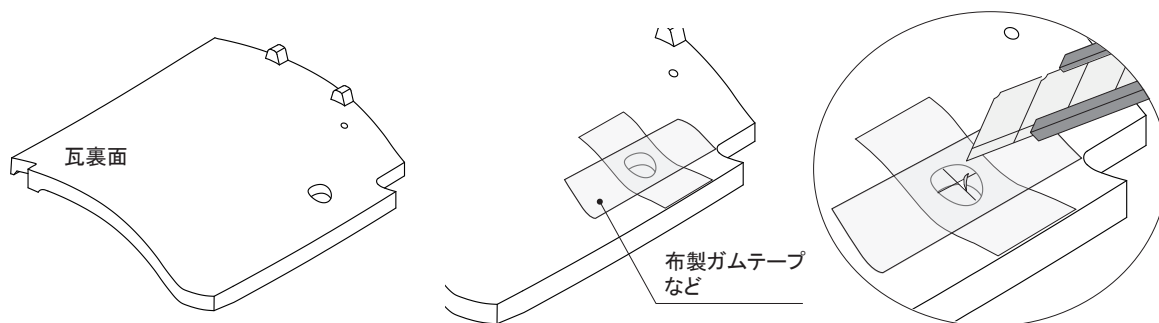
6 瓦の加工

瓦にコーキング材を受ける加工を施してください。

① 孔塞ぎ加工

孔開けした瓦の裏面に布製ガムテープなどの強度の強いテープを貼付け、孔を塞いでください。

テープの中心にボルトを通すための切り込みを入れてください。



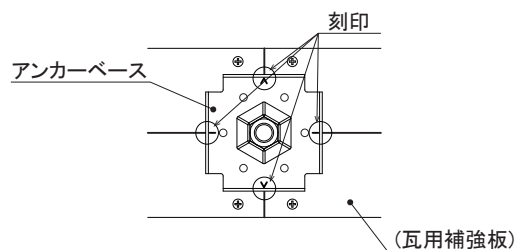
7 アンカー金具の設置

下記手順に従い、アンカー金具を設置してください。

① アンカーベースの配置

前工程でマーキングした線と、アンカーベースの位置決め刻印が合うように配置してください。

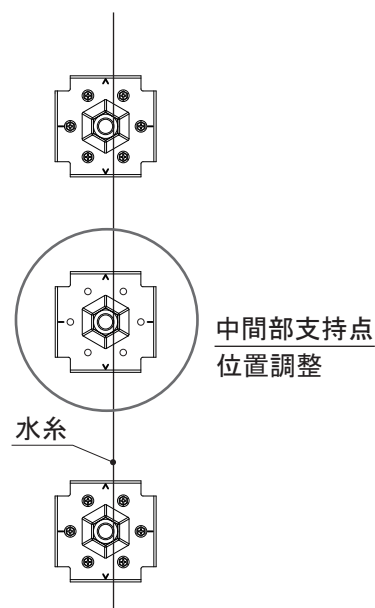
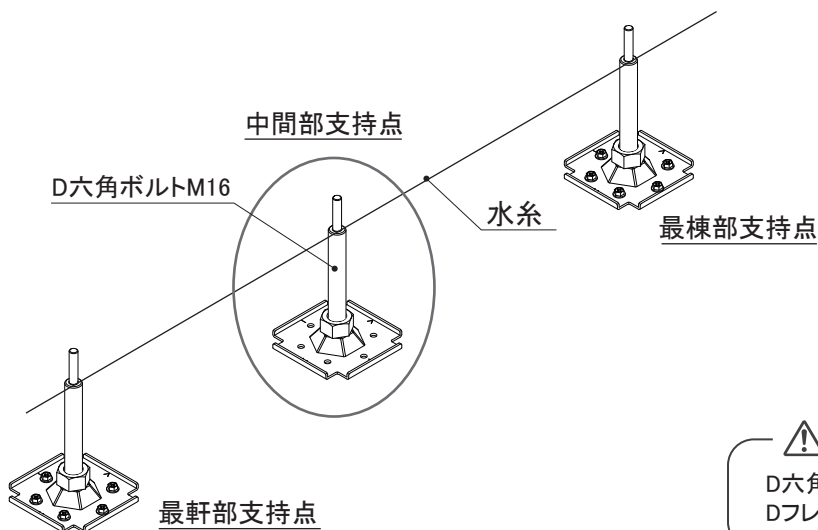
※ V字が上下、一文字が左右にくるように配置してください。



② D六角ボルトM16位置の調整

(Dフレームにアンカー支持点が3箇所以上取付く場合)

- 1) 最軒部と最棟部支持点のアンカーベースを固定してください。
- 2) 固定したD六角ボルトM16に水系を張り、中間部のD六角ボルトM16の位置を水系に合わせて調整してください。
- 3) 位置調整した中間部のD六角ボルトM16を固定してください。



⚠ 注意

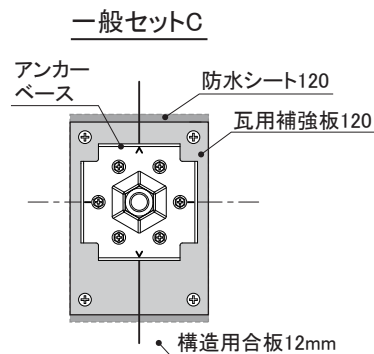
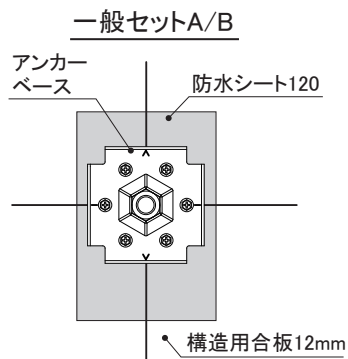
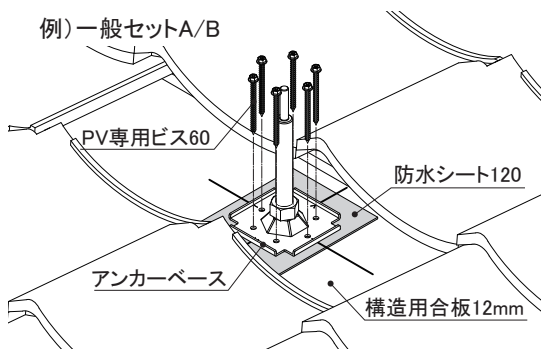
D六角ボルトM16の位置がずれていると、Dフレームが取付かない場合があります。

③ アンカーベースの固定

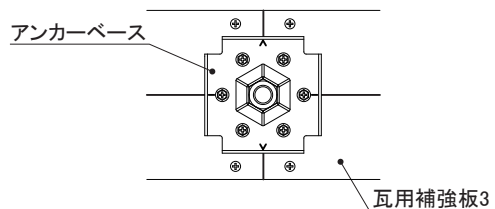
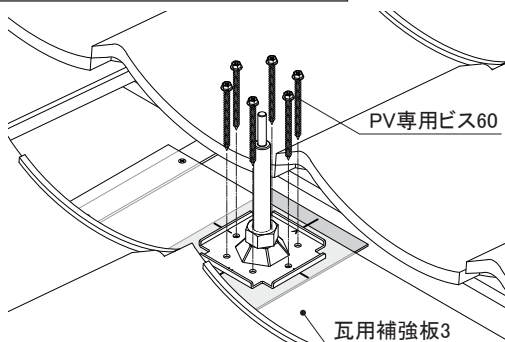
アンカーベースをPV専用ビス60 6本で固定してください。

一般セットA/B/Cの場合

一般セットCは、防水シートの上に瓦用補強板120

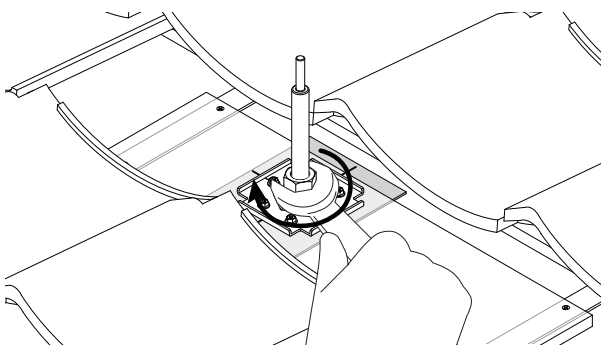


多雪セット/小幅板セットの場合



④ 本締め後に、合いマークをつける

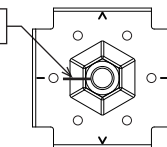
アンカーベース固定後、ボルトを固定しているナットを本締めし、合いマークをつけてください。



POINT

締付トルクは、45~50N・m

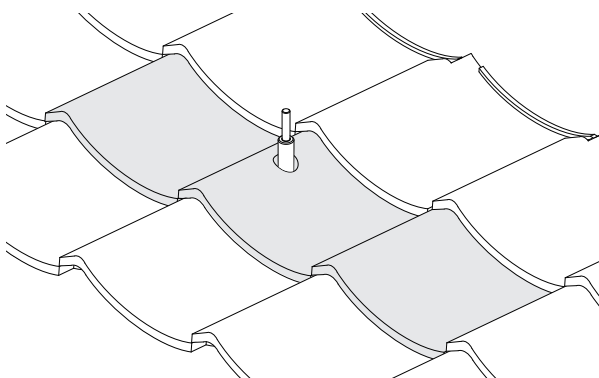
合いマーク



⑤ 瓦の葺き直し

外した瓦を全て葺き直してください。

※ はじめにアンカー金具位置の瓦から葺き直してください。



⚠ 注意

瓦が割れた場合は必ず新品と交換してください。

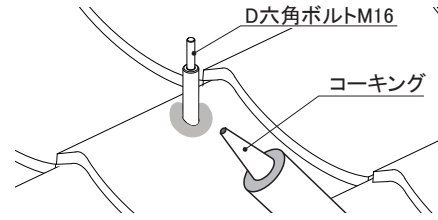
お願い

施工前には必ず予備瓦を準備してください。

⑥ 防水処理

コーキング材接着面の瓦の孔の周囲を清掃し、プライマーを塗布してください。

瓦の孔とボルトの隙間にコーキング材を隙間なく穴から盛り上がるくらい注入してください。

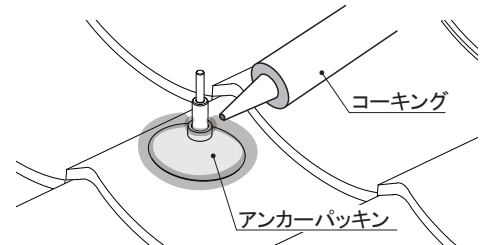
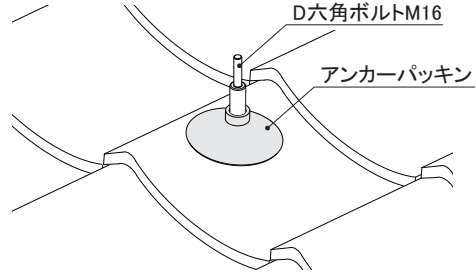


⑦ アンカーパッキンの取付け

D六角ボルトM16にアンカーパッキンを瓦の形状に沿うように取付けてください。

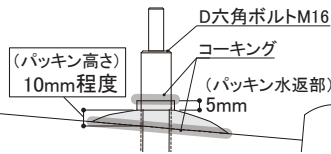
アンカーパッキンの周りの接着面を清掃し、プライマーを塗布してください。

プライマー塗布後、アンカーパッキン外周部と水返し部をコーキングし、ヘラ等でコーキング材をならしてください。



POINT

アンカーパッキンは瓦面から10mm程度余裕をみて取付けてください。
(パッキン水返し部除く)

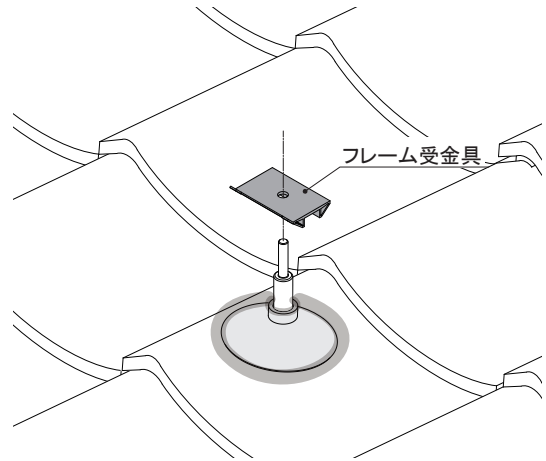
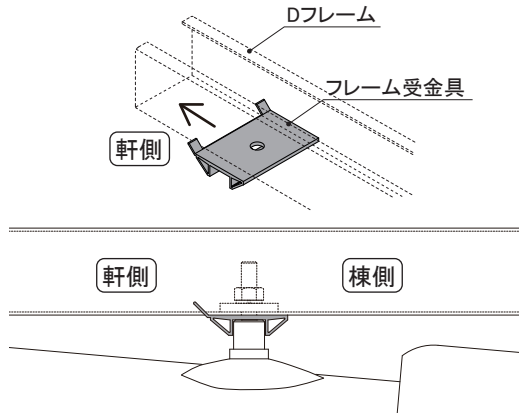


⑧ フレーム受金具の取付け

D六角ボルトM16にフレーム受金具を挿入してください。

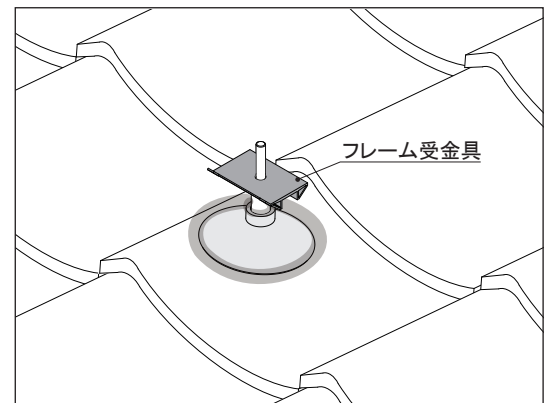
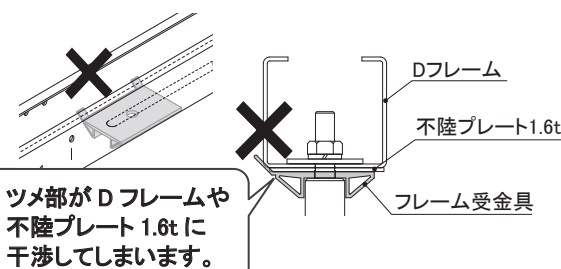
⚠ 注意

フレーム受金具のツバを軒側に向け、Dフレームを納めてください。



⚠ 注意

フレーム受金具の取付け向きは間違わないようにしてください。Dフレームに対してツバ部が直向の向きではDフレーム、不陸プレートが取付きません。



D フレーム 施工手順

1 Dフレームの設置

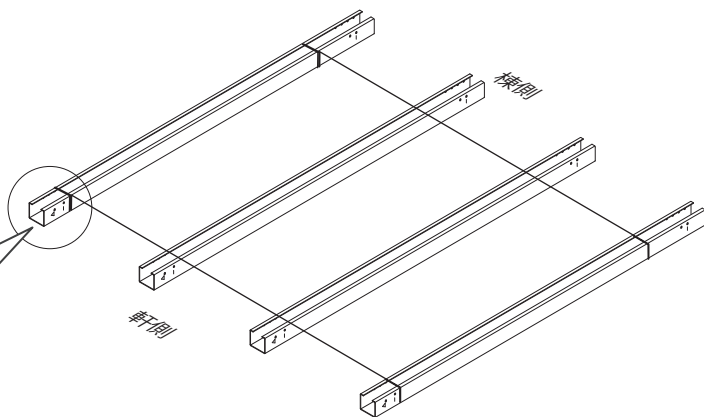
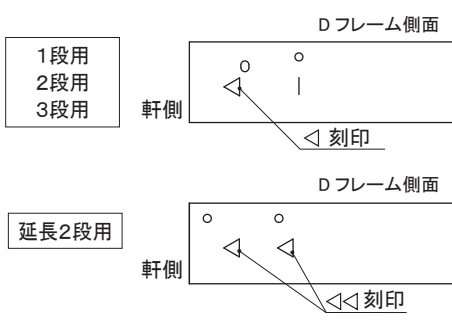
Dフレームを下記手順で屋根面に設置してください。

① Dフレームのレベルの調整

- 1) 固定した支持点の金具の上に、全てのDフレームを配置してください。

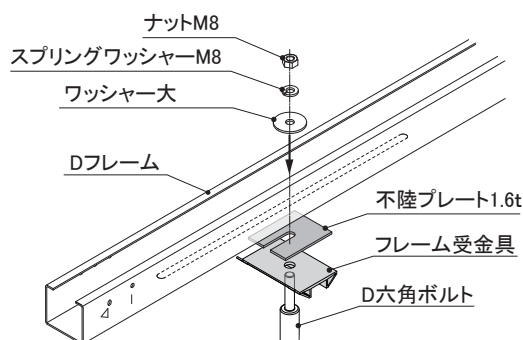
⚠ 注意

Dフレーム側面に“◁”刻印のある方が軒側になるよう配置してください。



- 2) 左右両端のDフレームに水系を張り、Dフレーム全体の高さ調整をしてください。

※不陸がある場合、Dフレームと支持点の金具の間に不陸プレート 1.6t(最大3枚 / 箇所)を挿入し、不陸を調整してください。



⚠ 注意

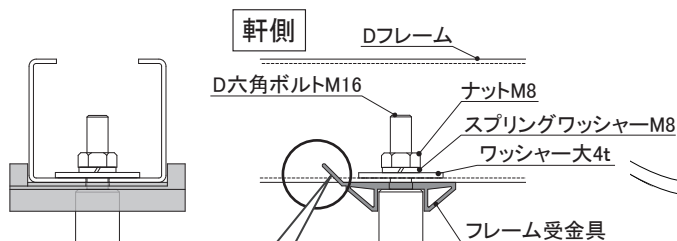
Dフレームを調整の際は、不陸プレートの脱落に注意してください。Dフレームをスライドさせた場合などに落ちることがあります。

② Dフレームの設置

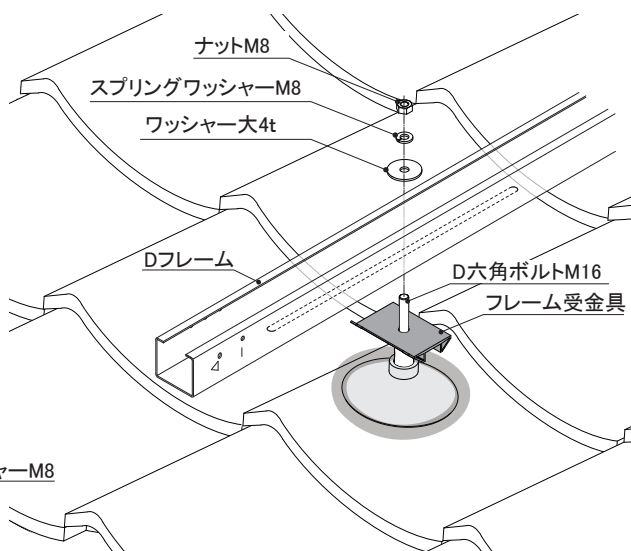
- 1) Dフレームの取付穴にD六角ボルトM16のM8ボルト部を差込み、Dフレームをフレーム受金具に配置してください。

- 2) D六角ボルトM16に

[1]ワッシャー大→[2]スプリングワッシャーM8→[3]ナットM8の順に取付け、Dフレームを仮固定してください。



⚠ 注意
ツメ部は軒側



⚠ 注意

フレーム受金具の取付け向きは間違わないようにしてください。Dフレームに対してツバ部が直行の向きではDフレーム、不陸プレートが取付きません。(前頁参照)

③ Dフレームの固定

1) [左右両端]の軒先の調整

Dフレームの不陸調整後、左右両端のDフレーム先端と軒先の寸法を測り平行になるよう軒先を調整し、ナットM8を本締めしてください。

2) [中間]の軒先の調整

固定した左右両端のDフレームの先端に水系を張り、中間のDフレームの軒先を調整し、ナットM8を本締めしてください。

POINT

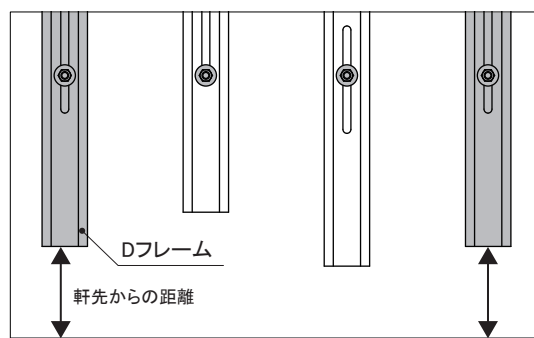
締付トルクは、12.5~15.0N・m

⚠ 注意

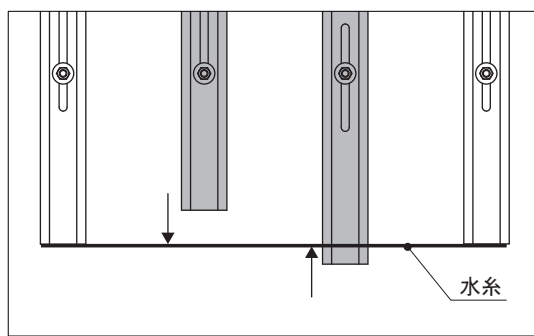
スプリングワッシャーが潰れる程度に締め付けた後、本締めをしてください。

⚠ 注意

- ・ナットM8の締め忘れ防止のため、締め付け後にDフレームからナットM8にかけて合いマークをしてください。
- ・軒先先端がそろっていない場合、太陽電池モジュールを正しく設置することが出来ません。



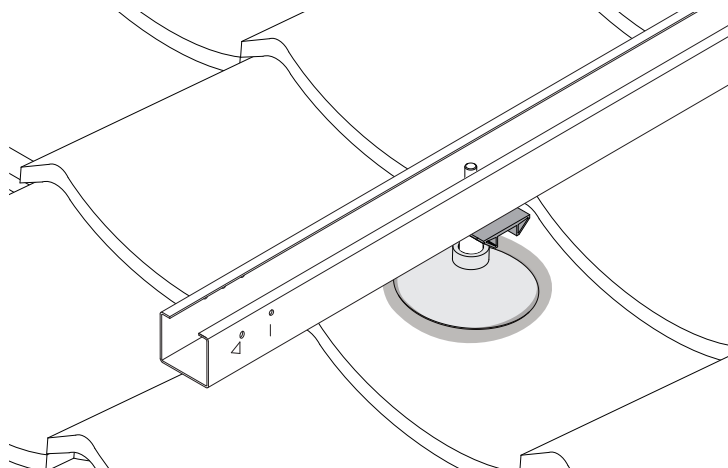
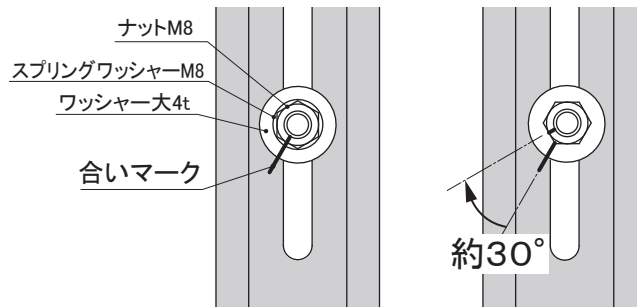
軒先



軒先

3) 本締め後の増し締め

本締め後にナットM8からDフレームにかけて合いマークをし、更に約30°ほど増し締めをしてください。



○ 取付イメージ

2

Dジョイントの取付け

D フレーム延長2段用 J の接続

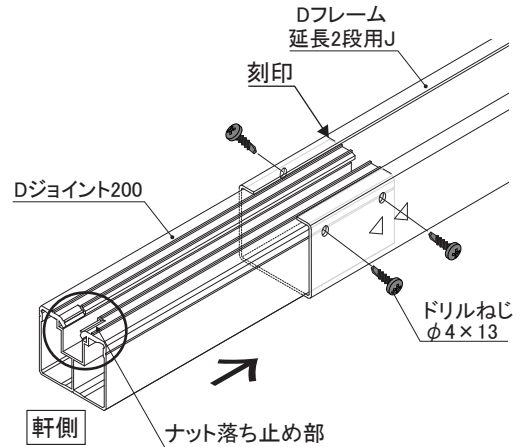
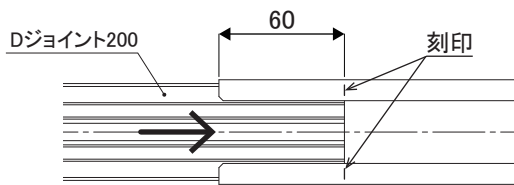
① Dフレーム延長2段用Jへの取付け【地上作業】

- 1) Dフレーム延長2段用Jの軒側刻印(◁▷)側よりDジョイント200を挿入してください。

⚠ 注意

Dジョイント200はナットの落ち止めが軒側になるよう挿入してください。

- 2) Dフレーム延長2段用Jの天面の刻印位置(端部より60mm)にDジョイント200を合わせ、Dフレーム側面のねじ穴にドリルねじ3本を打ち込みDジョイントを固定してください。



② Dフレームへの取付け(連結)【屋根上作業】

- 1) ①で取付けたDフレーム延長2段用JとDジョイント200をDフレームの棟側より挿入してください。

POINT

Dフレーム間は、3mmあけてください。

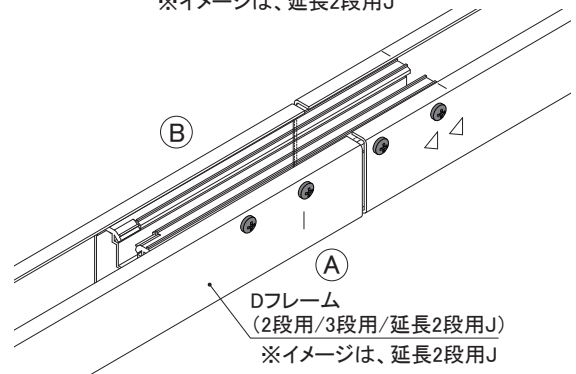
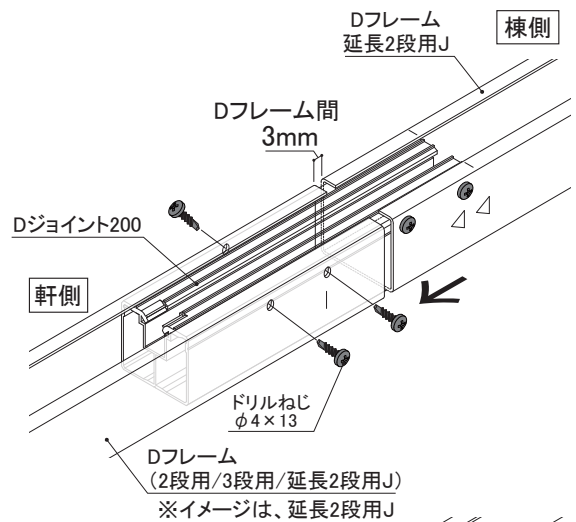
- 2) Dフレーム間を3mmあけ、Dフレーム側面のねじ穴にドリルねじ3本を打ち込みDジョイントを固定してください。(Dフレーム2段用と3段用のドリルねじ打ち込み箇所は、下図を参照ください。)

POINT

Dフレームへの取付け(連結)作業は屋根上で行ってください。
※地上で作業すると持ち運びにくくなります。

⚠ 注意

DフレームおよびDジョイント200内に落ちた切粉を集塵機などで取り除いてください。



Dフレーム(2段用/3段用)ドリルねじ打ち込み箇所

Dフレーム2段用	Dフレーム3段用

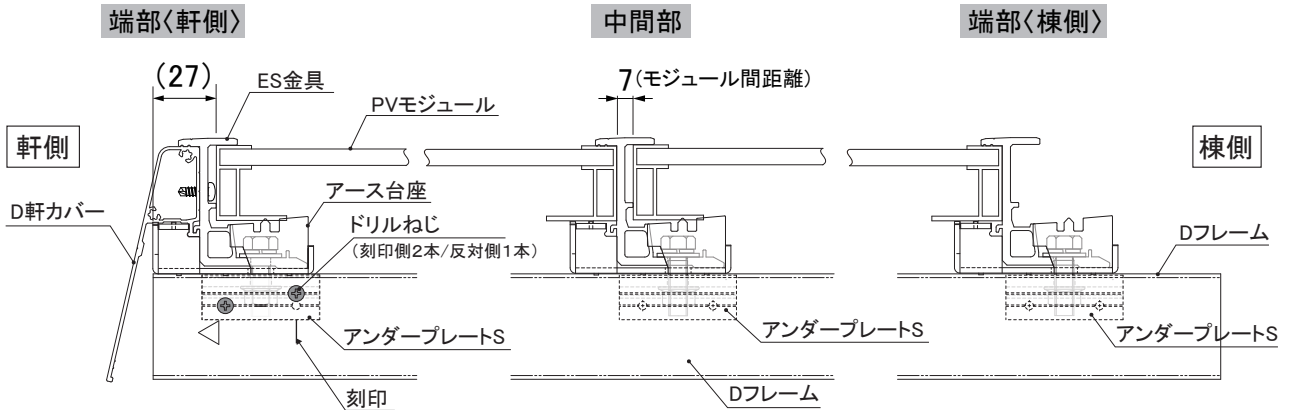
太陽電池モジュール 施工手順

(単位: mm)

1 PV固定部材 取付構成

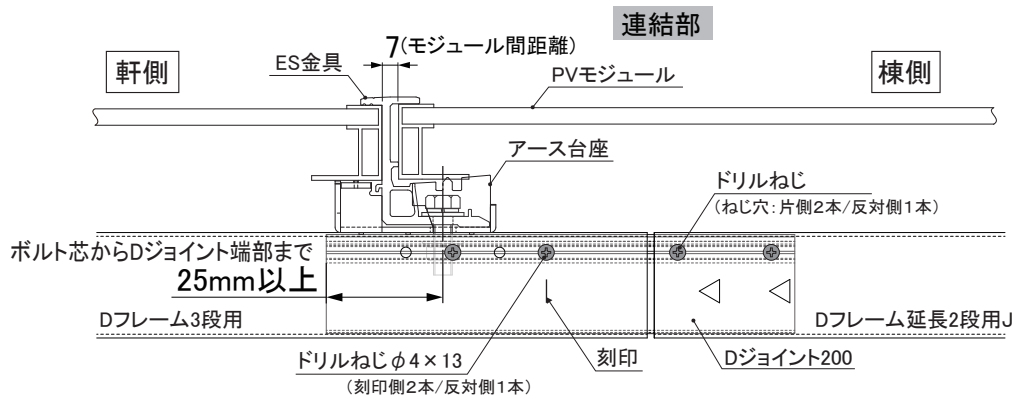
PVモジュールを設置したときのPV固定部材の位置を確認してください。

軒側Dフレーム[1段用・2段用・3段用]



延長Dフレーム[延長2段用J] 連結部

※イメージは、Dフレーム3段用にDジョイントで延長2段用Jを連結する場合



2 PV固定部材の取付け

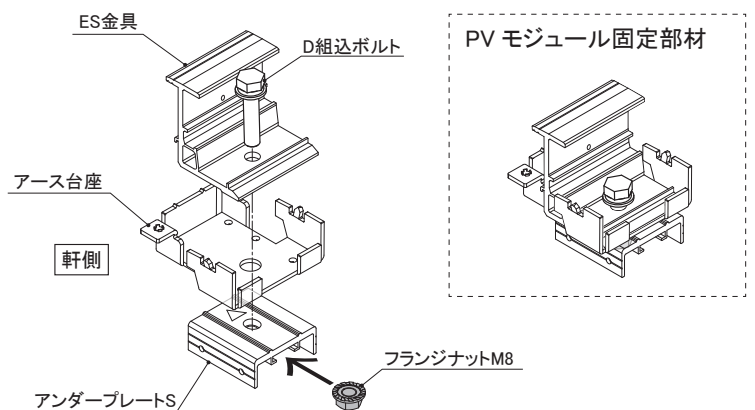
PV モジュール固定部材の仮組み

※地上施工可

- ① 図のようにアンダープレートSにフランジナットを挿入し、ES金具とアース台座をD組込ボルトとフランジナットで仮組みしてください。

⚠ 注意

アンダープレートS天面の◁刻印の矢印の方向が軒側方向となります。



軒側 D フレームへの固定部材の取付け

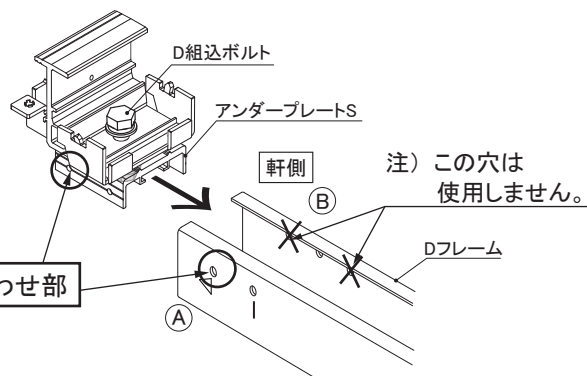
※地上施工可

■ 端部〈軒側〉

- ① D組込ボルトを緩め、Dフレームに仮組した金具のアンダープレートSを軒側より挿入してください。

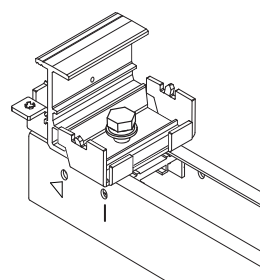
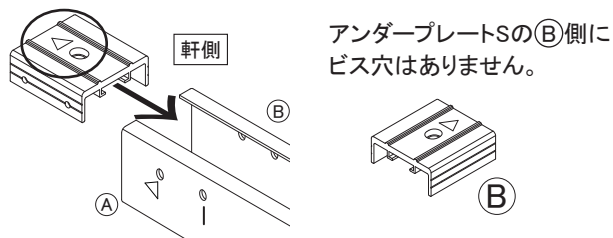
⚠ 注意

PVモジュール固定部材をDフレームに挿入後、モジュール設置時、D組込ボルトが棟側になるよう取り付けてください。

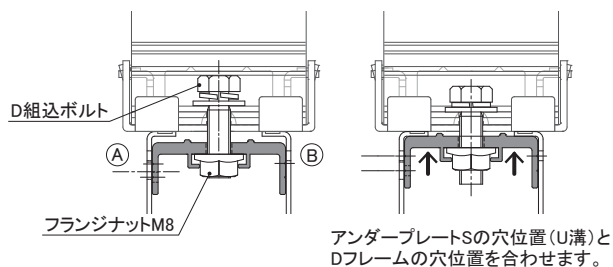


⚠ 注意

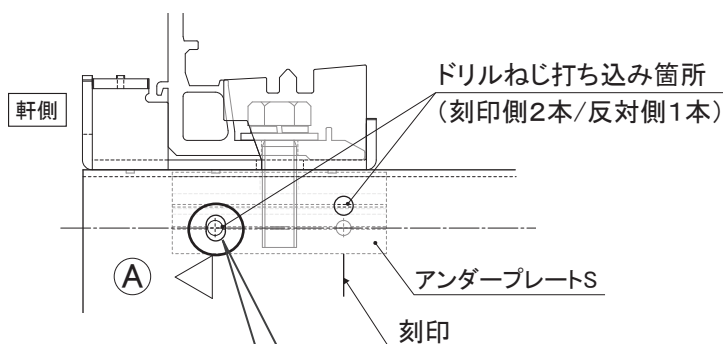
アンダープレートSの刻印▽が必ず軒側にくるよう挿入してください。



- ② Dフレームのビス穴にアンダープレートS側面のビス穴を合わせ、アンダープレートSが縦ラック上辺裏面に当たるまでD組込ボルトを仮締めします。



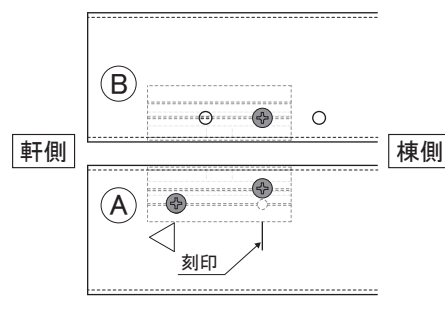
- ③ ドリルねじを(A)側のビス穴と、刻印位置のU溝に各1本、(B)側はアンダープレートSのU溝に1本(合計3本)を打ちこみ、DフレームにアンダープレートSを固定してください。



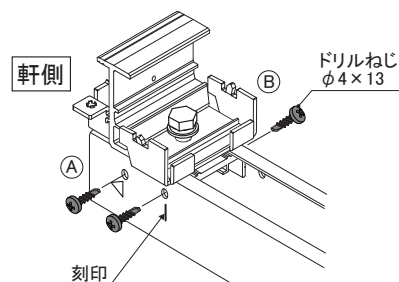
⚠ 注意

(A)側のアンダープレートSとDフレームのビス穴を確実に合わせてください。

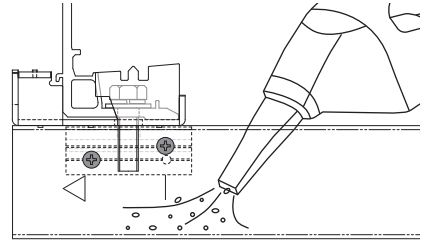
ドリルねじ打ち込み箇所



〔端部〈軒側〉〕



- ⑤ Dフレーム内に落ちたアンダープレートSとDフレームの切粉を集塵機などで取り除いてください。

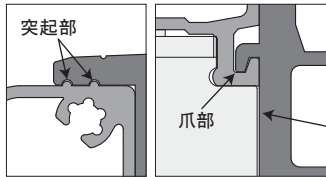


3 [D軒カバー]の取付け

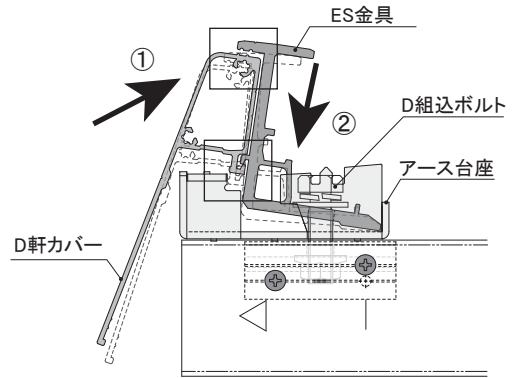
- ② ES金具のD組込ボルトを緩め、D軒カバーを挿入してください。

⚠ 注意

D軒カバーの突起と爪部をES金具およびアース台座に必ず嵌合させてからボルトを締め付けてください。



ES金具とアース台座の間に隙間が生じないように押し当ててください。

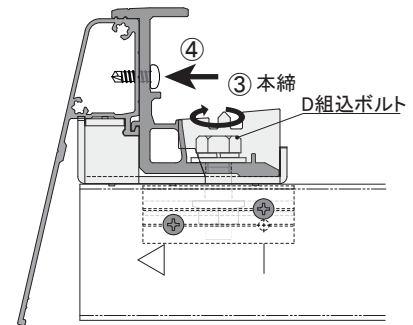


- ③ D軒カバーの位置を調整出来る程度の強さでD組込ボルトを仮締めしてください。

- ④ D軒カバーの位置を調整してD組込ボルトを本締めしてください。

⚠ 注意

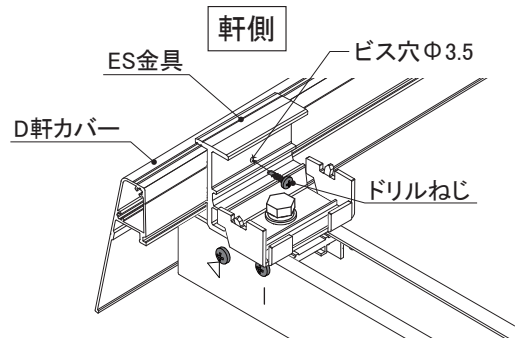
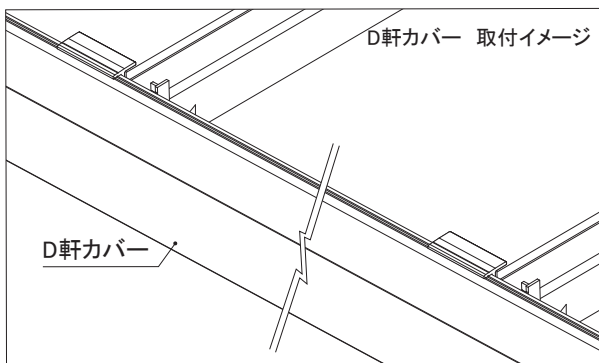
ボルトは一度で締め込まず、スプリングワッシャーが潰れる程度に締め付けた後、本締めをしてください。



POINT

締め付トルクは、12.5~15N・m

- ⑤ ES金具のビス穴を使用してドリルねじでD軒カバーを固定してください。

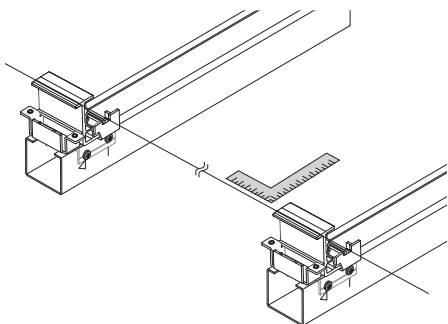


⚠ 注意

ドリルねじは、D軒カバーを固定するために使用します。D軒カバー無・中間・棟側のES金具にドリルねじは使用しません。

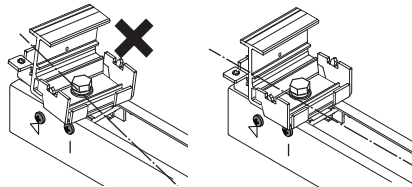
D軒カバー無しの場合

※ PVモジュールと平行になるように水系、L型定規などで調整してください。



⚠ 注意

ES金具はDフレームに対し、傾かないように取付けてください。

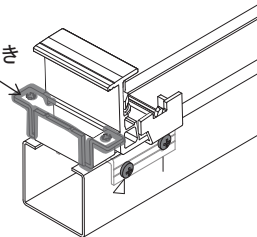


固定金具が傾いている

⚠ 注意

軒カバーを取付けない場合は常温亜鉛めっき塗料で必ず防錆処理をおこなってください。

常温亜鉛めっき塗料を塗布

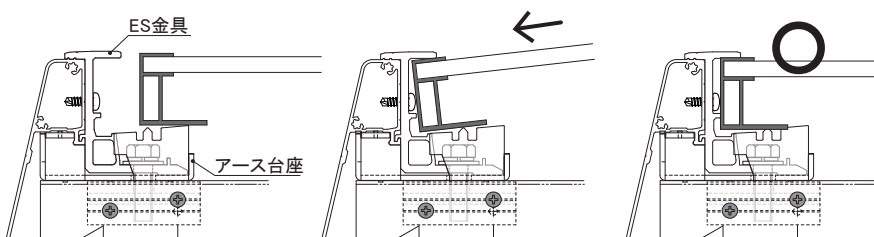


※アース台座に使用しているZAMの特性上、切断面に初期錆が発生する場合があります。

4 PVモジュールの固定

端部〈軒先〉

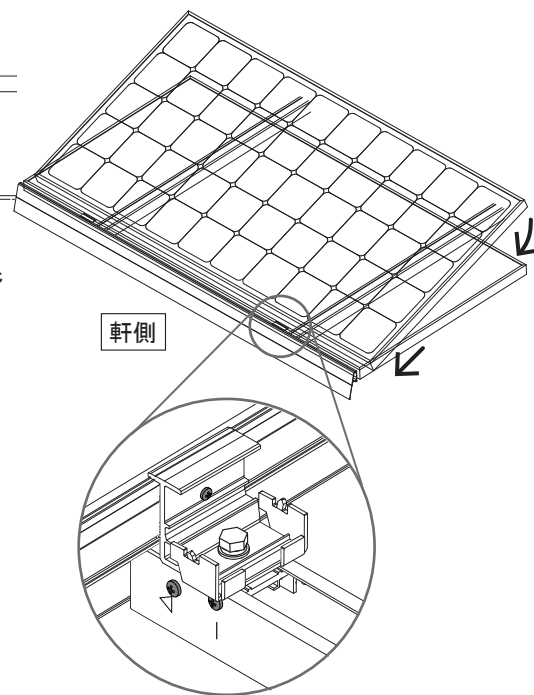
- ① PVモジュールをアース台座に載せて、ES金具の奥までしっかり挿入してください。



アース台座の傾斜面にPVモジュールを置きます。

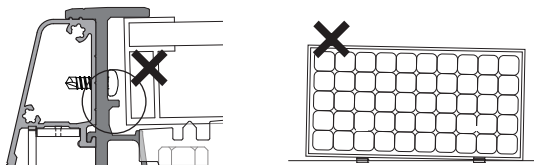
PVモジュールをアース台座の傾斜に沿って挿入します。

ストッパーに当たるまでPVモジュールを挿入してください。



⚠ 注意

ストッパーに当たるまで確実にPVモジュールを挿入してください。PVモジュールを平行に設置出来なくなります。

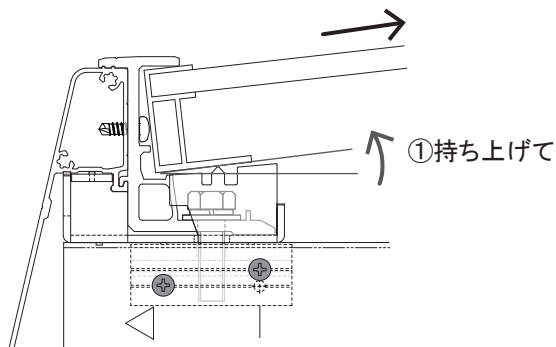


〈PVモジュールを左右に調整、もしくは取り外す場合

PVモジュールをアース台座の傾斜角度(挿入角度)に添わせるようにPVモジュールの棟側を持ち上げてから、PVモジュールの調整、取り外しを行ってください。

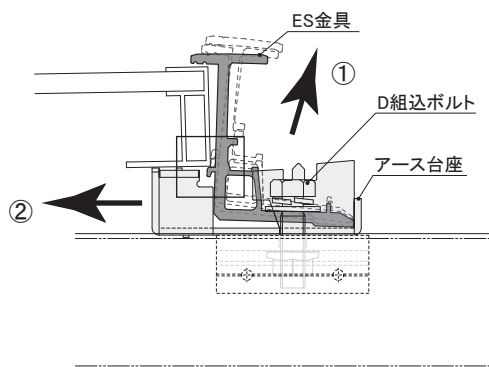
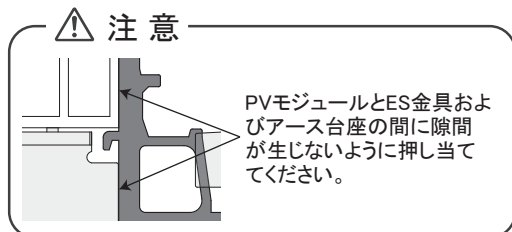
⚠ 注意

無理に引き抜こうとしないでください。PVモジュールが破損するおそれがあります。

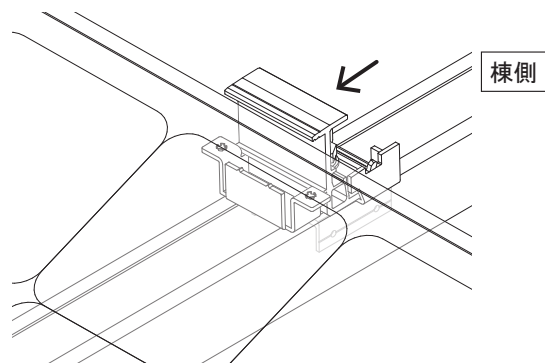
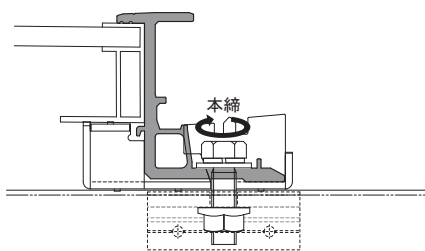


中間部・端部〈棟側〉

- ① PVモジュール固定部材のD組込ボルトを緩め、PVモジュールの棟側までスライドしてください。
- ② アース台座にPVモジュールを載せて、ES金具で押えるように挿入してください。



- ③ PVモジュール固定部材をPVモジュールに完全にはめ込み、D組込ボルトを本締めしてください。



POINT

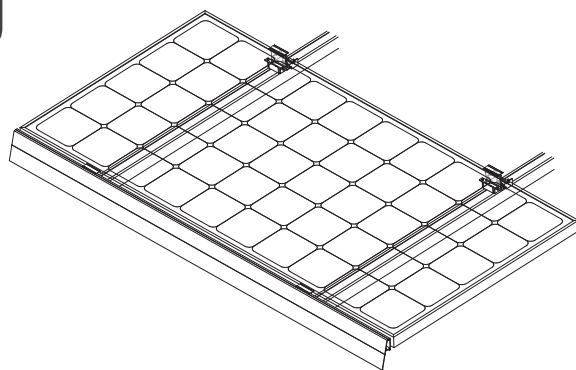
締付トルクは、12.5~15N・m

注意

スプリングワッシャーが潰れる程度に締め付けた後、本締めをしてください。

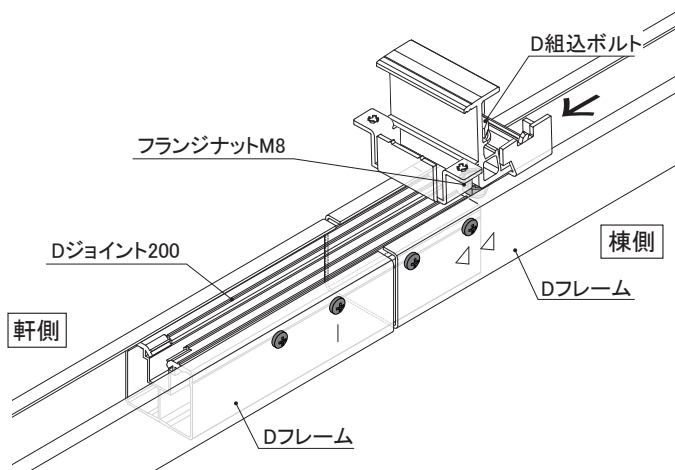
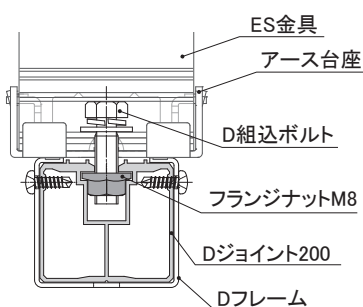
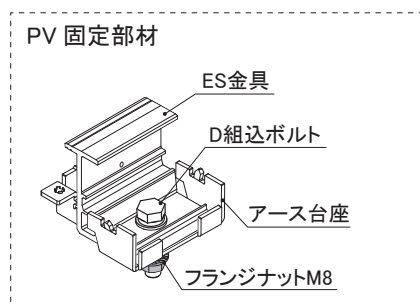
注意

D軒カバー無・中間・棟側では、ES金具にドリルねじは使用しません。



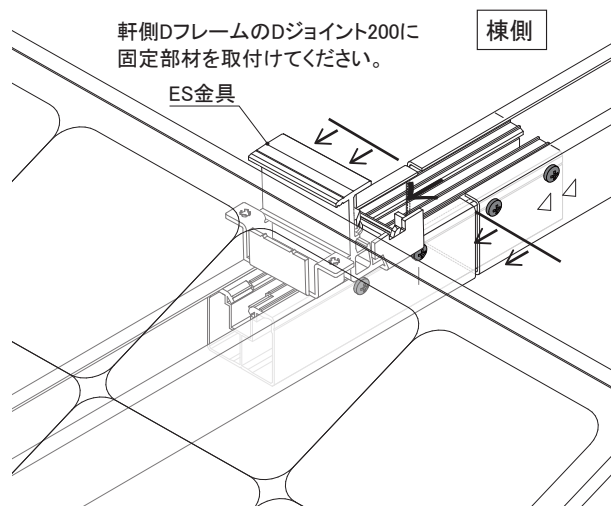
延長 D フレームの固定部材の取付け（軒側のみ）

- ① PV固定部材のD組込ボルトを緩め、Dジョイント200にフランジナットM8を棟側から挿入してください。



- ② PV固定部材をDジョイント200上でスライドし、アース台座の軒側にPVモジュールを載せて、ES金具で押えるように挿入してください。

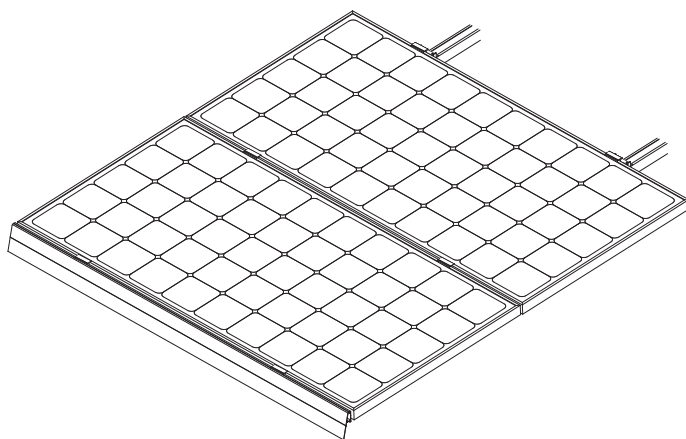
- ③ PV固定部材をPVモジュールに完全にはめ込み、D組込ボルトで本締めしてください。



POINT

締付トルクは、12.5～15N・m

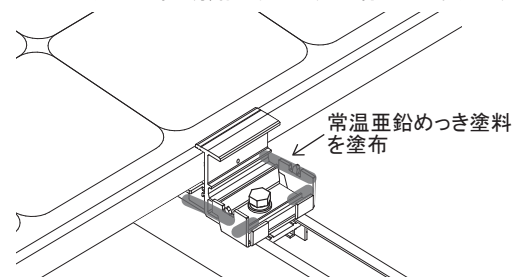
- ④ 軒側以降は中間部・端部（棟側）と同様の要領でPVモジュールを設置してください。



〔推奨〕

最棟側端部のアース台座に常温亜鉛めっき塗料を塗布してください。

※アース台座に使用しているZAMの特性上、切断面に初期錆が発生する場合があります。



5 アース線の取付け

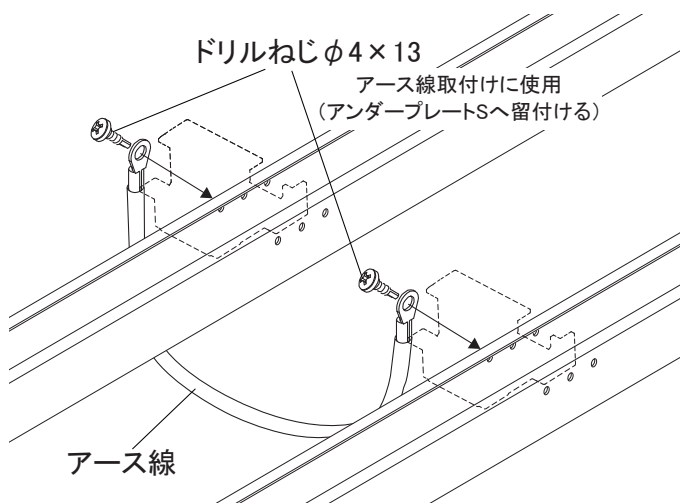
千鳥配置の場合は、アース線の設置は必要ありません。

PVモジュール間の接続は、下記のようにアース線で接続いただけます。

- ① Dフレーム側面のアンダープレートS用穴φ4.5 を使用してアース線をドリルねじφ4×13で接続してください。

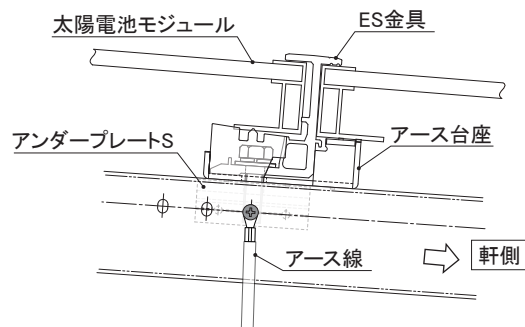
⚠ 注意

ドリルねじφ4×13は、必ずアンダープレートSに留付けてください。



⚠ 注意

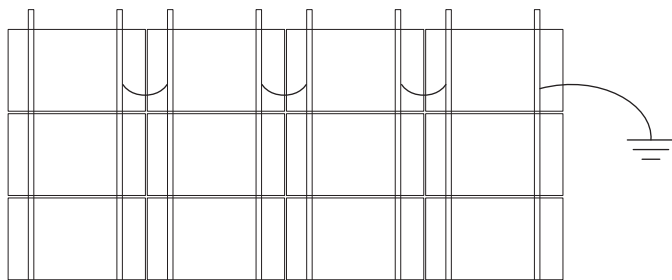
アース線はPVモジュールの下側にくるように接続してください。
雨水の侵入により機器の故障の原因となります。



- ② ドリルねじφ4×13を取付けた個所に常温亜鉛メッキ塗料を塗布し、防錆処理をしてください。

1 屋根面に設置したPVモジュールを1 ブロックとし、ブロック毎に接地極に向かうアース線を本項で示す方法で接続してください。

※ 接地極に向かうアース線については、内部に水が入らないようご注意ください。



⚠ 注意

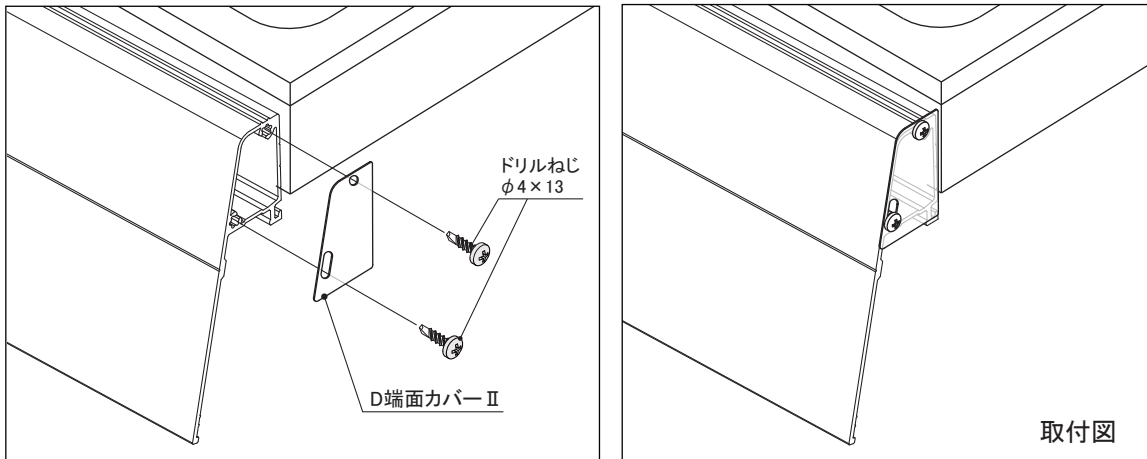
接続後、必ず導通確認をおこなってください。

◆ 設置完了

D端面カバーⅡは、D軒カバーの端面を金具でカバーする場合に使用してください。
 (以下、〈D端面カバー〉とする。)

- ① PVモジュールの軒側に固定したD軒カバーのねじ穴とD端面カバーのねじ穴を合わせてください。
- ② D端面カバーが動かないように確実に押えた状態で、D端面カバーのねじ穴2箇所にドリルねじ2本を取付け固定してください。

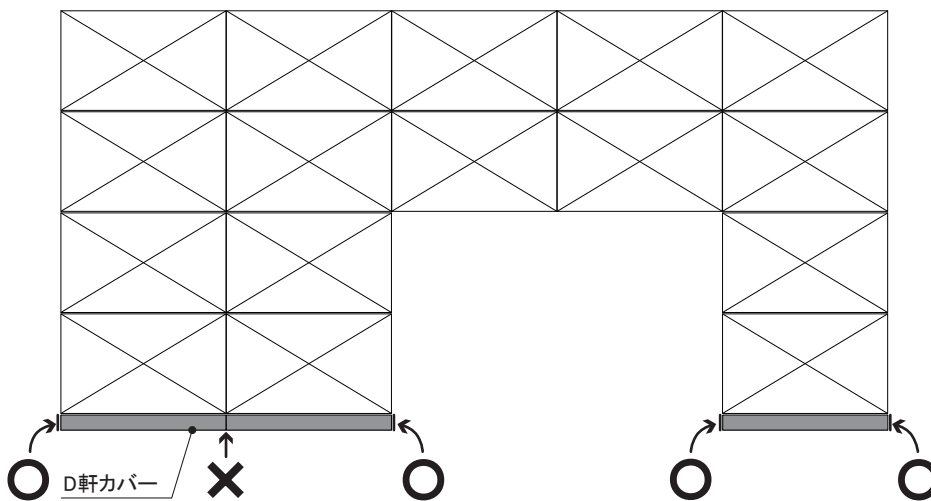
必要部材 (数量は1箇所当り)	
品名	数量
D端面カバーⅡ	1
ドリルねじφ4×13	2



⚠ 注意

D端面カバーは、D軒カバーの端部が露出する箇所に取り付けてください。
 太陽電池モジュール間に取り付けるとビス頭が干渉して破損の原因となります。

○ D端面カバー取付け位置



※ アース接続に関しては、PVモジュール取扱説明書のアース接続に関する注意事項を確認し、必ずその指示に従ってください。

◆アース導通金具取付 例

隣接するPVモジュール間のアース接続を金具(ラック間アース)で行う場合

① ラック間アースの配置

ラック間アースの中央の線がPVモジュールの隙間(3mm程度)に重なるように配置してください。

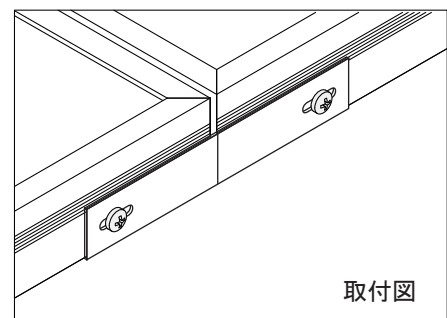
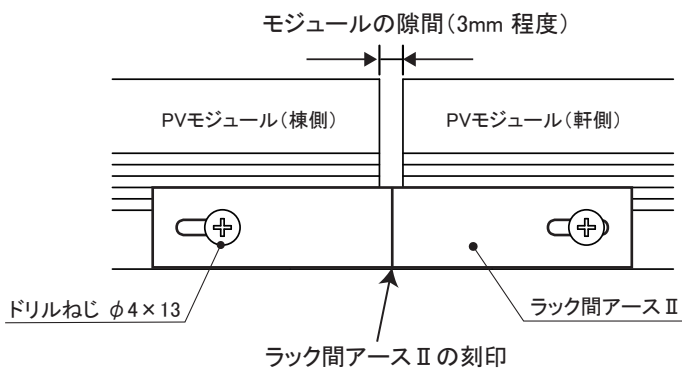
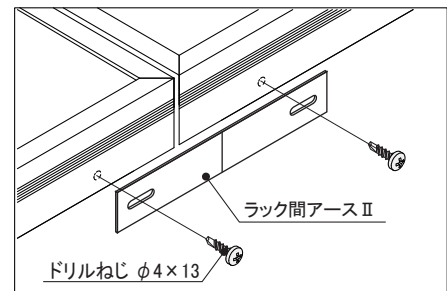
必要部材 (数量は1箇所当り)		
部材名	型式	数量
ラック間アースⅡ	F0117	1
ドリルねじ φ4×13	F9217	2

② ラック間アースの固定

ラック間アースが動かないように確実に押えた状態で、長穴位置2箇所ドリルねじ2本を取付け固定してください。

⚠ 注意

- ・ 固定用のドリルねじがPVモジュールのフレームに組付けてあるビスに干渉しない位置に取付けを行ってください。
- ・ 指定位置以外の場所に穴をあけるとPVモジュールが破損したり、PVモジュール間が導通しない可能性があります。必ずPVモジュールのガラス面を避けて穴をあけてください。



※ 全てのラック間アース金具が取付完了後、最後に必ず導通が取れているかの確認を行ってください。

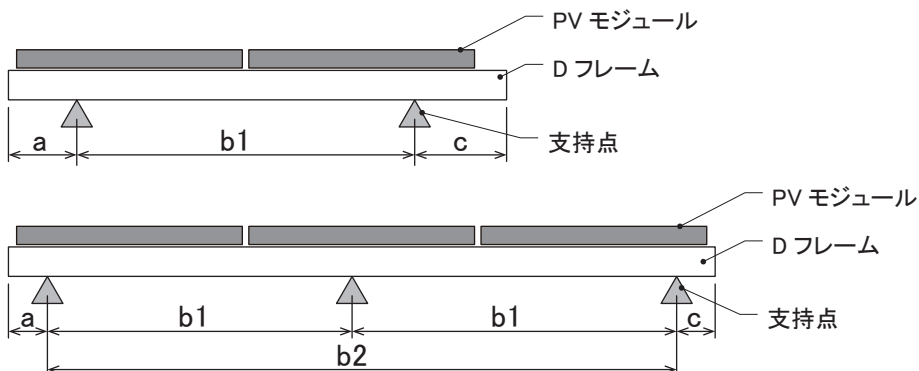
※ アース線はモジュール裏などで、雨水等の直接かからない場所を取付けてください。

D フレーム支持点条件 / 支持点位置例

モジュール短辺1134mm

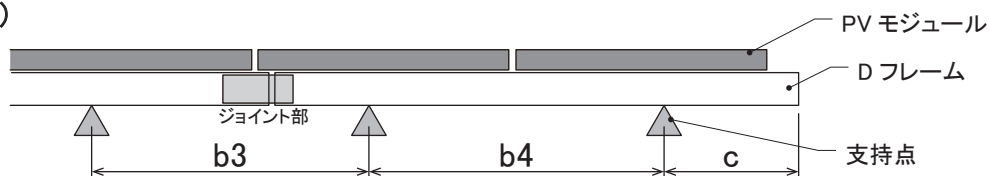
【 Dフレーム支持点条件 】

- 1 段
- 2 段
- 3 段

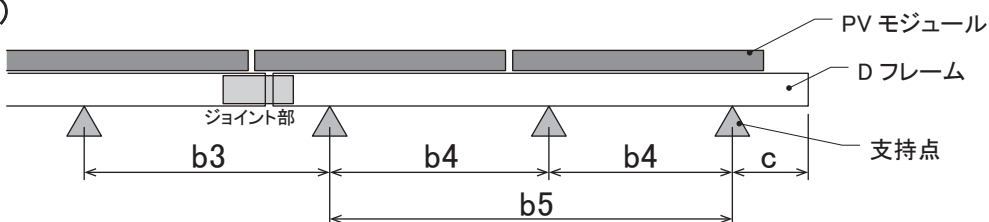


延長 2 段用

(支持点 × 2 の場合)



(支持点 × 3 の場合)



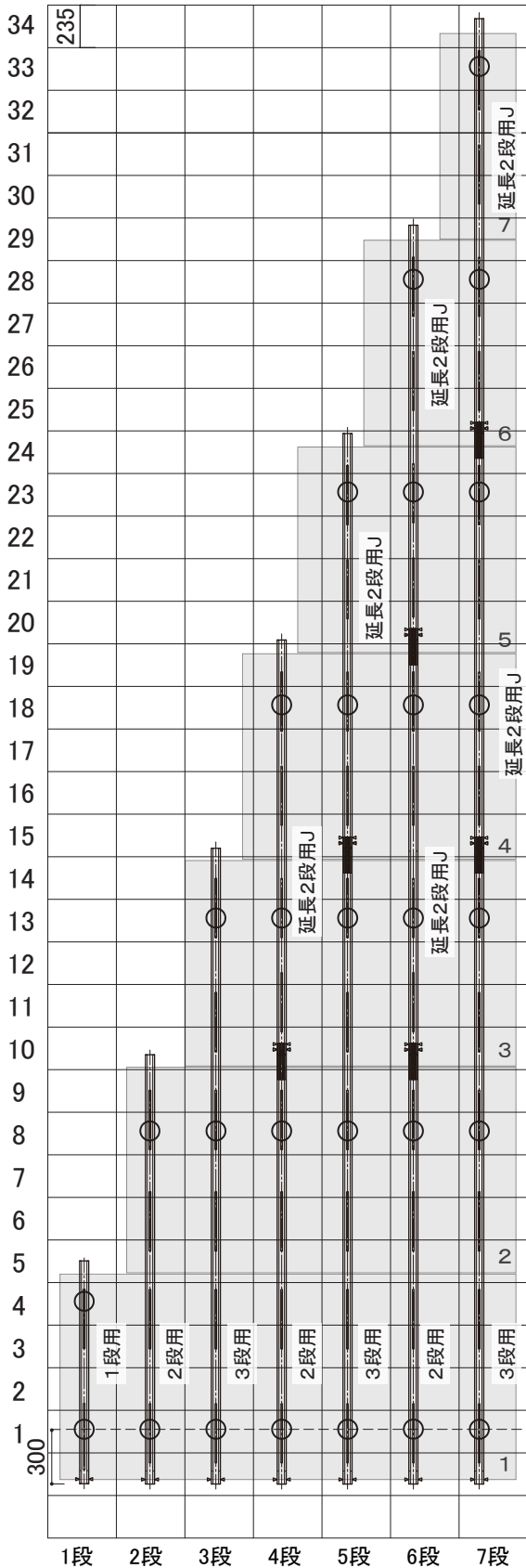
施工区分①②③は、各設置基準により異なります。詳細は、別途設置基準表と合わせてご参照ください。

施工区分	D フレーム		全長 (概寸mm)	支持 点数	軒側 (a) [mm以下]	支持点間隔 (b1/b4) [mm以下]	支持点間隔 (b2/b5) [mm以下]	支持点 間隔(b3) [mm以下]	棟側 (c) [mm以下]
	段 数	D フレームの組合せ							
施工① ラック2列	1 段	1段用	1230	2	440	(b1/b4) 1700	(b2) 3段:3100 (b5) 2850	1200	480
	2 段	2段用	2370	2					520
	3 段	3段用	3510	3					490
	4 段	2段用 + 延長2段用J	4660	4					500
	5 段	3段用 + 延長2段用J	5800	5					
	6 段	2段用 + 延長2段用J×2	6950	6					
	7 段	3段用 + 延長2段用J×2	8090	7					
施工② ラック2列 施工③ ラック3列	1 段	1段用	1230	2	440	(b1/b4) 1500	(b2) 2段:2000 3段:2300 (b5) 2500	1200	480
	2 段	2段用	2370	3					520
	3 段	3段用	3510	4					490
	4 段	2段用 + 延長2段用J	4660	5					500
	5 段	3段用 + 延長2段用J	5800	6					
	6 段	2段用 + 延長2段用J×2	6950	8					
	7 段	3段用 + 延長2段用J×2	8090	9					

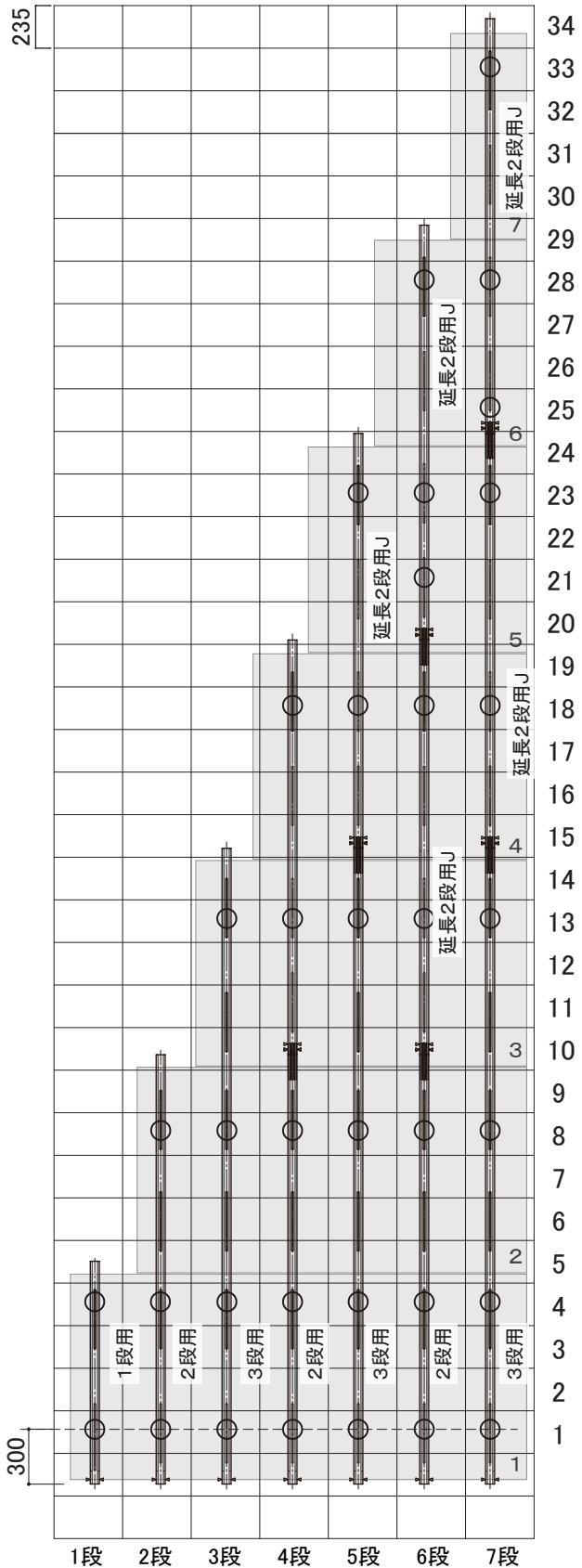
●多雪区域では、3段設置まで可能です。(延長2段用Jは、使用できません。)

【 Dフレーム支持点位置例 53A 】 ※軒側端部 300mm の場合

施工①

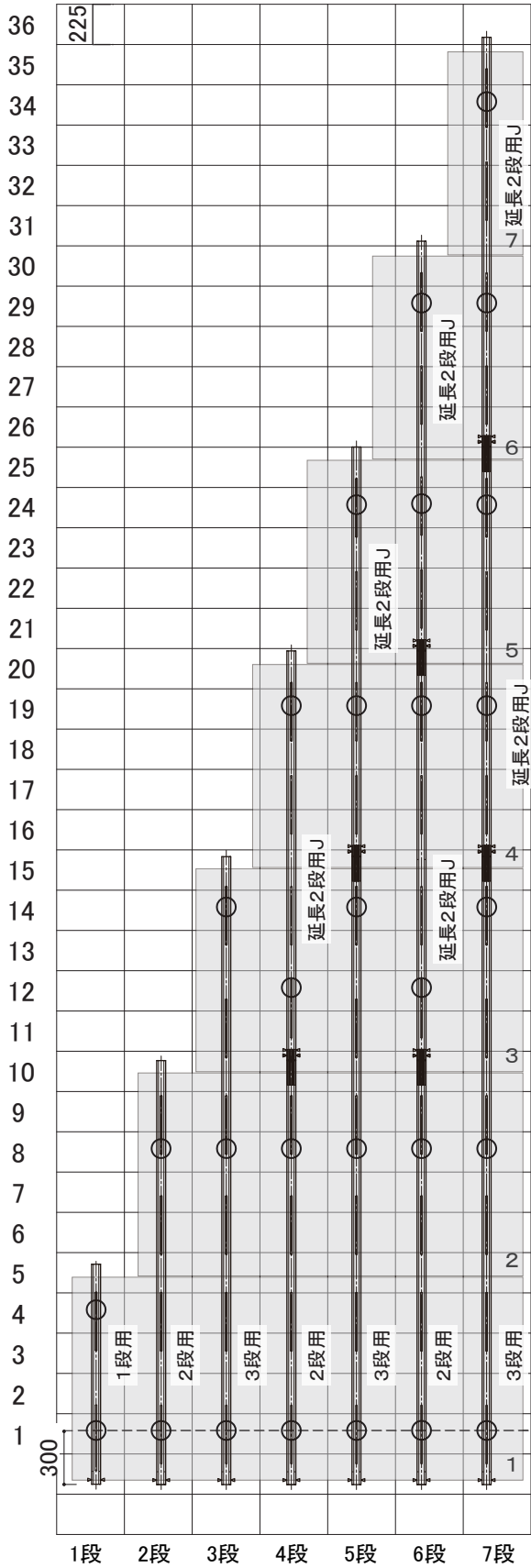


施工②③〔多雪区域は3段設置まで〕

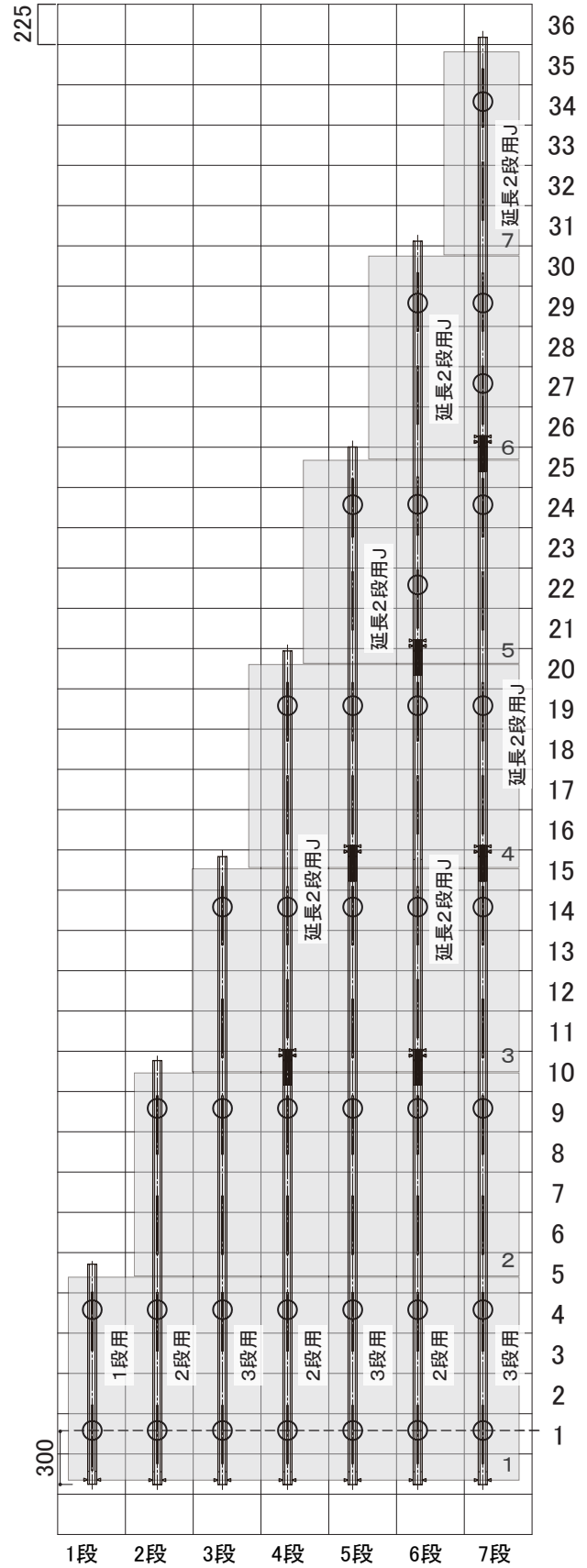


【 Dフレーム支持点位置例 53B 】 ※軒側端部 300mm の場合

施工①

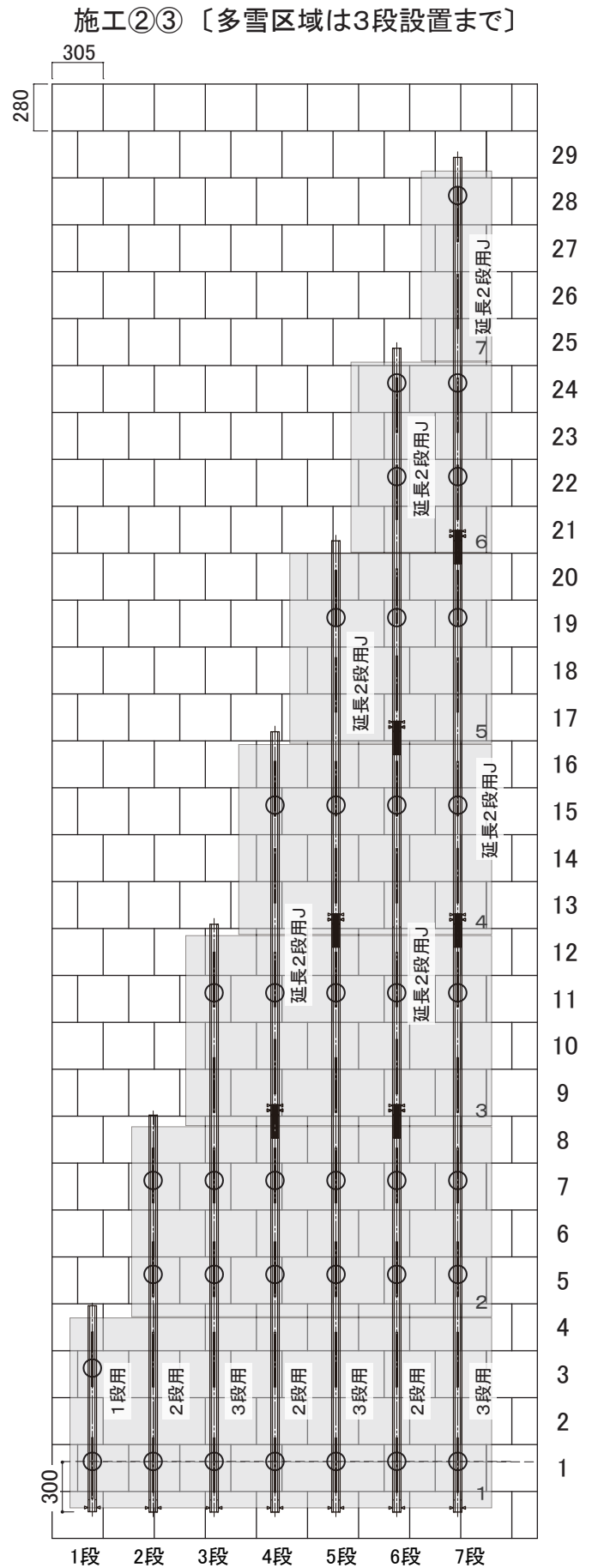
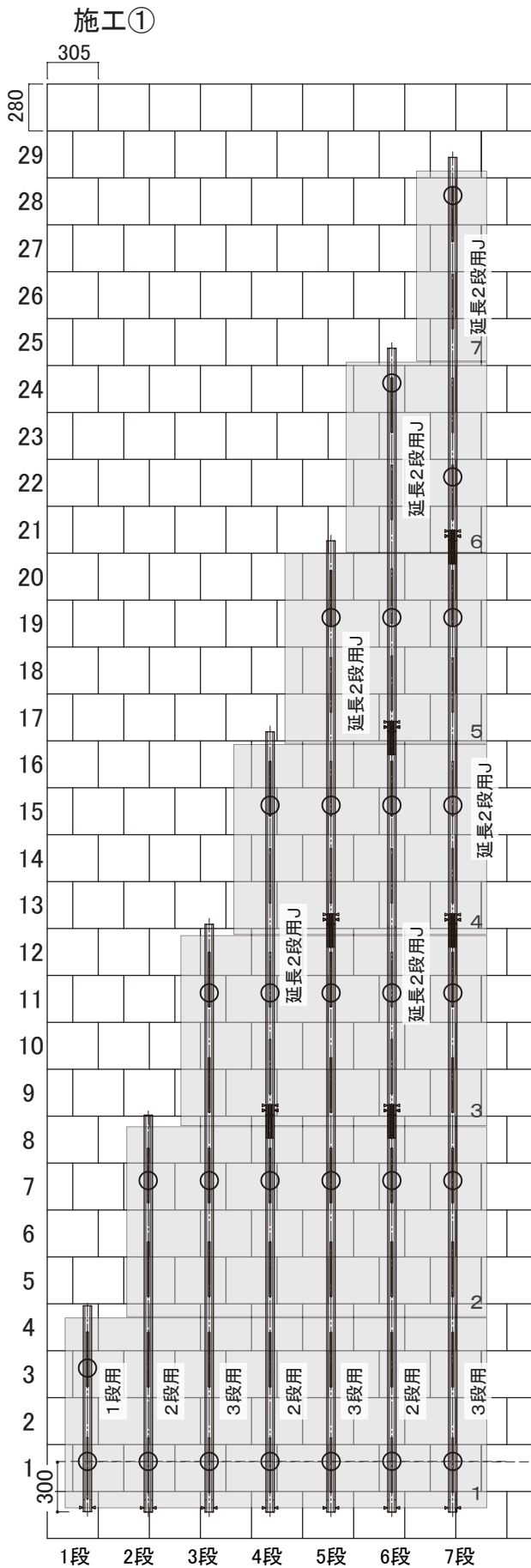


施工②③〔多雪区域は3段設置まで〕



モジュール短辺1134mm

【 Dフレーム支持点位置例 F40 】 ※軒側端部 300mm の場合



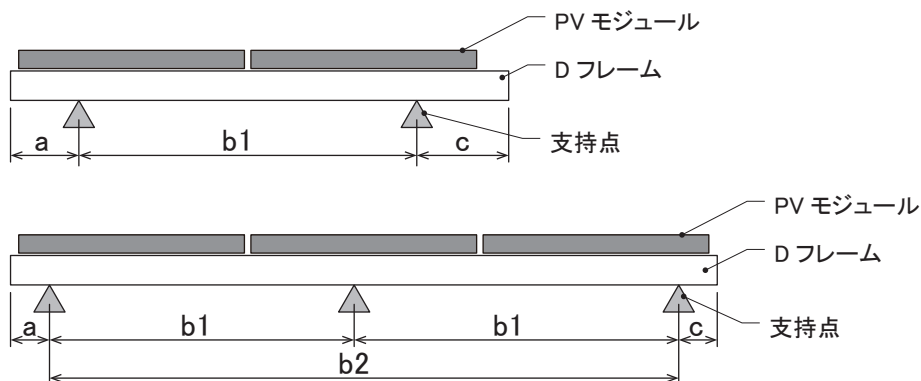
モジュール短辺977mm

【 Dフレーム支持点条件 】

1 段

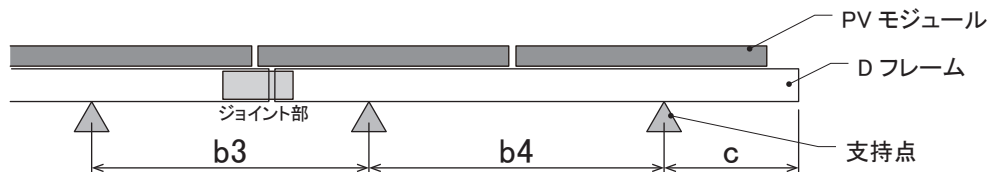
2 段

3 段



延長 2 段用

(支持点 × 2 の場合)



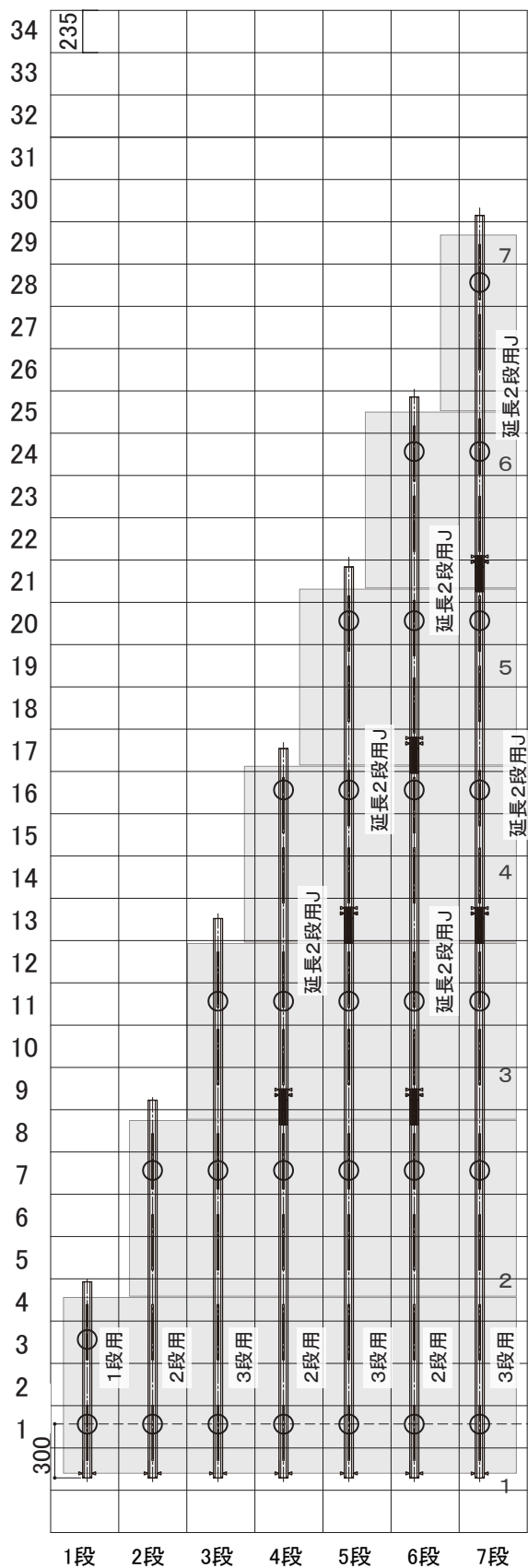
施工区分①②は、各設置基準により異なります。詳細は、別途設置基準表と合わせてご参照ください。

施工区分	Dフレーム		全長 (概寸mm)	支持 点数	軒側 (a) [mm以下]	支持点間隔 (b1/b4) [mm以下]	支持点 間隔(b2) [mm以下]	支持点 間隔(b3) [mm以下]	棟側 (c) [mm以下]
	段 数	Dフレームの組合せ							
施工① ラック2列	1 段	1段用	1090	2	400	860			430
	2 段	2段用	2100	2					
	3 段	3段用	3110	3		(b1)1700 (b4)1500	2700	1200	460
	4 段	2段用 + 延長2段用J	4055	4					
	5 段	3段用 + 延長2段用J	5065	5					
	6 段	2段用 + 延長2段用J × 2	6010	6					
	7 段	3段用 + 延長2段用J × 2	7020	7					
施工② ラック2列	1 段	1段用	1090	2	400	860			430
	2 段	2段用	2100	3					
	3 段	3段用	3110	4		(b1/b4) 1200	2300	1200	460
	4 段	2段用 + 延長2段用J	4055	5					
	5 段	3段用 + 延長2段用J	5065	6					
	6 段	2段用 + 延長2段用J × 2	6010	7					
	7 段	3段用 + 延長2段用J × 2	7020	8					

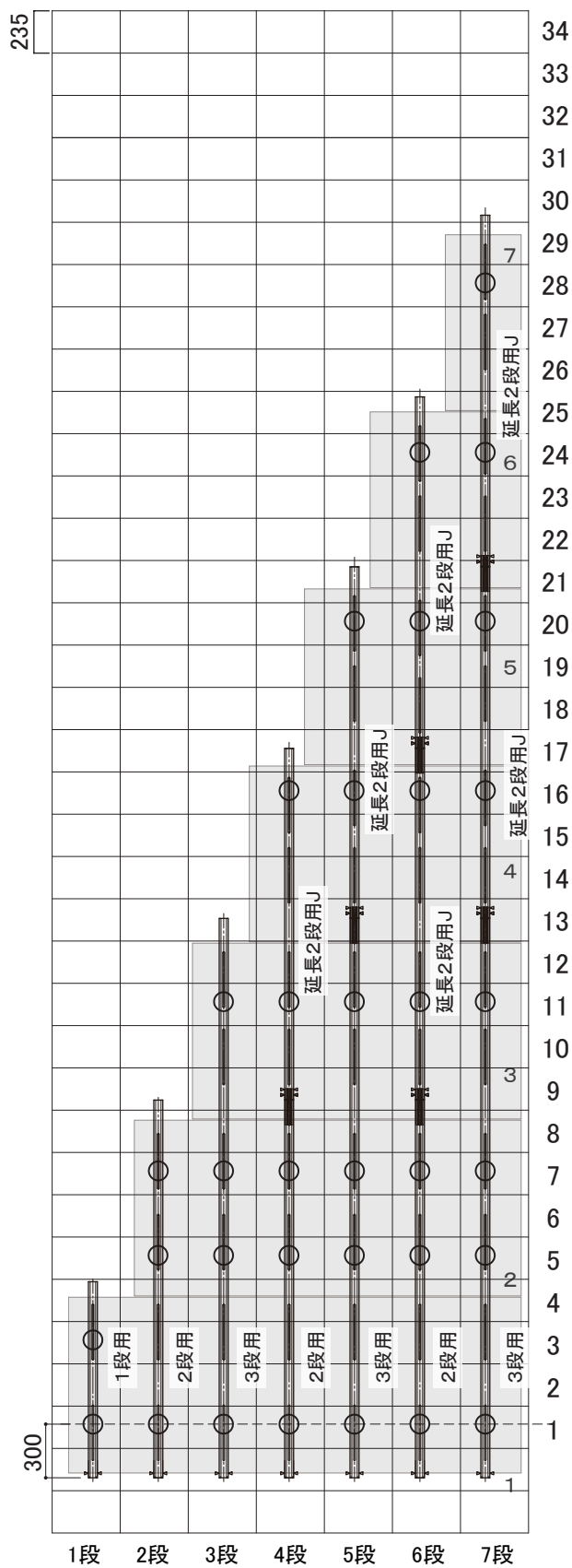
●多雪区域では、3段設置まで可能です。(延長2段用Jは、使用できません。)

【 Dフレーム支持点位置例 53A 】 ※軒側端部 300mm の場合

施工①

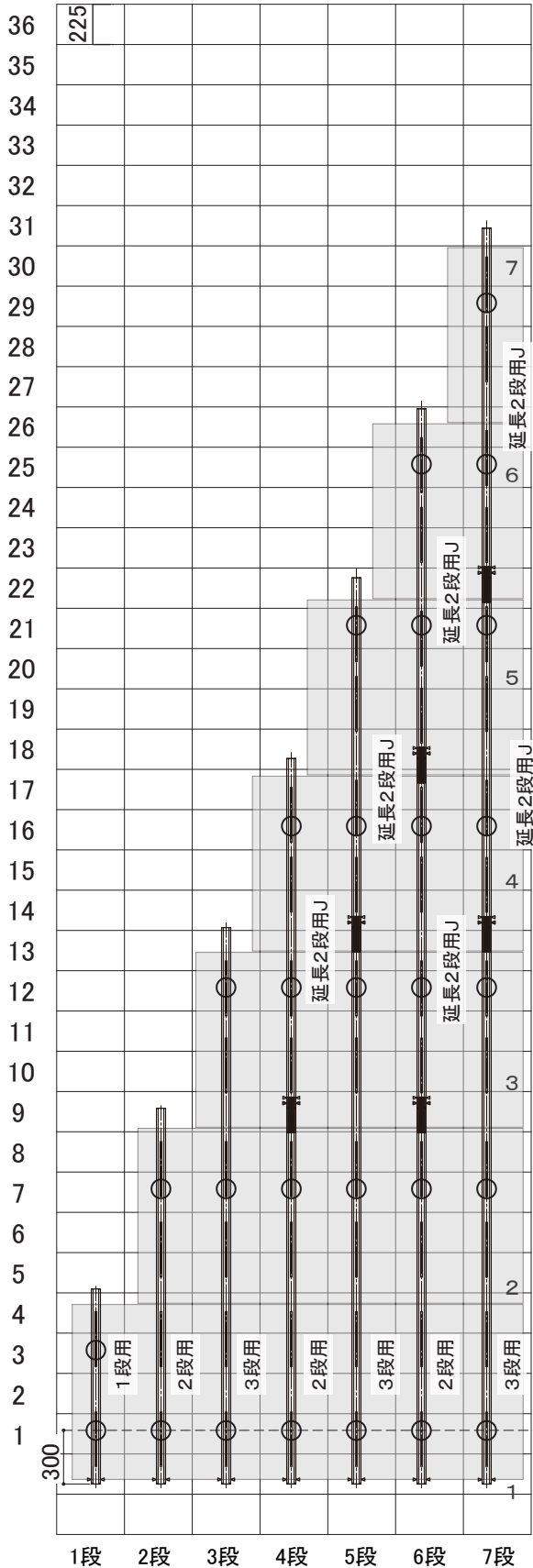


施工②〔多雪区域は3段設置まで〕

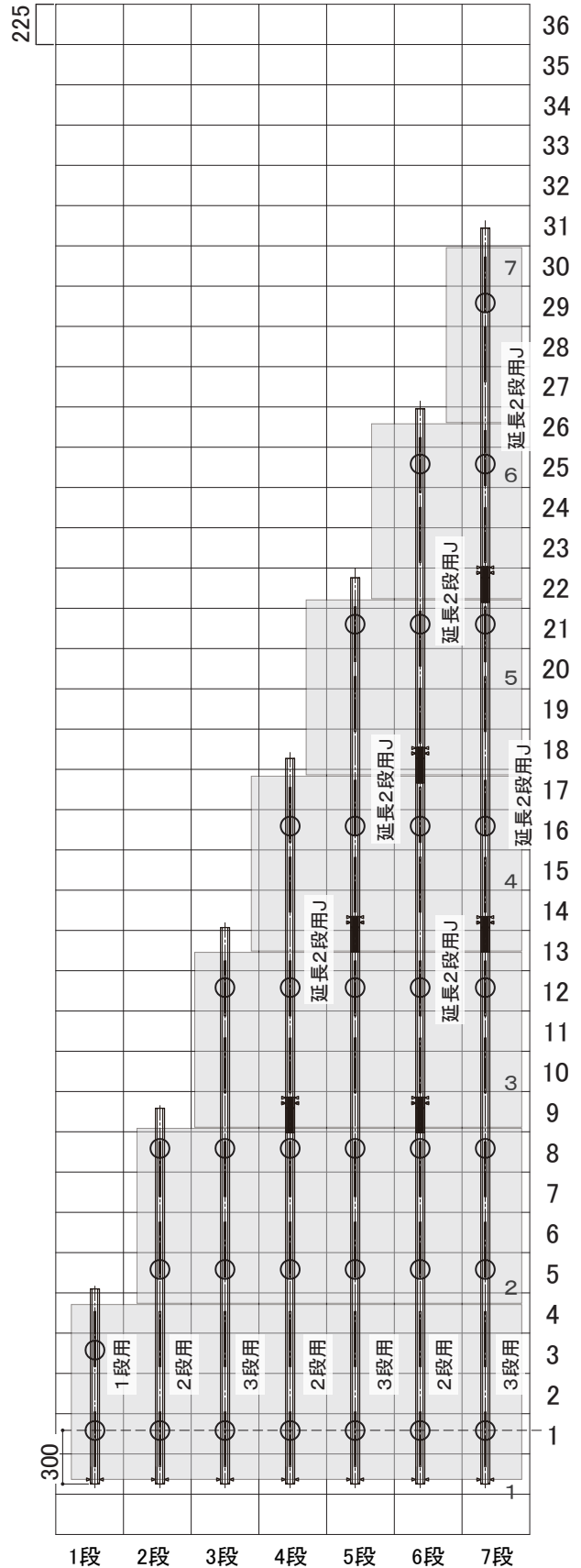


【 Dフレーム支持点位置例 53B 】 ※軒側端部 300mm の場合

施工①



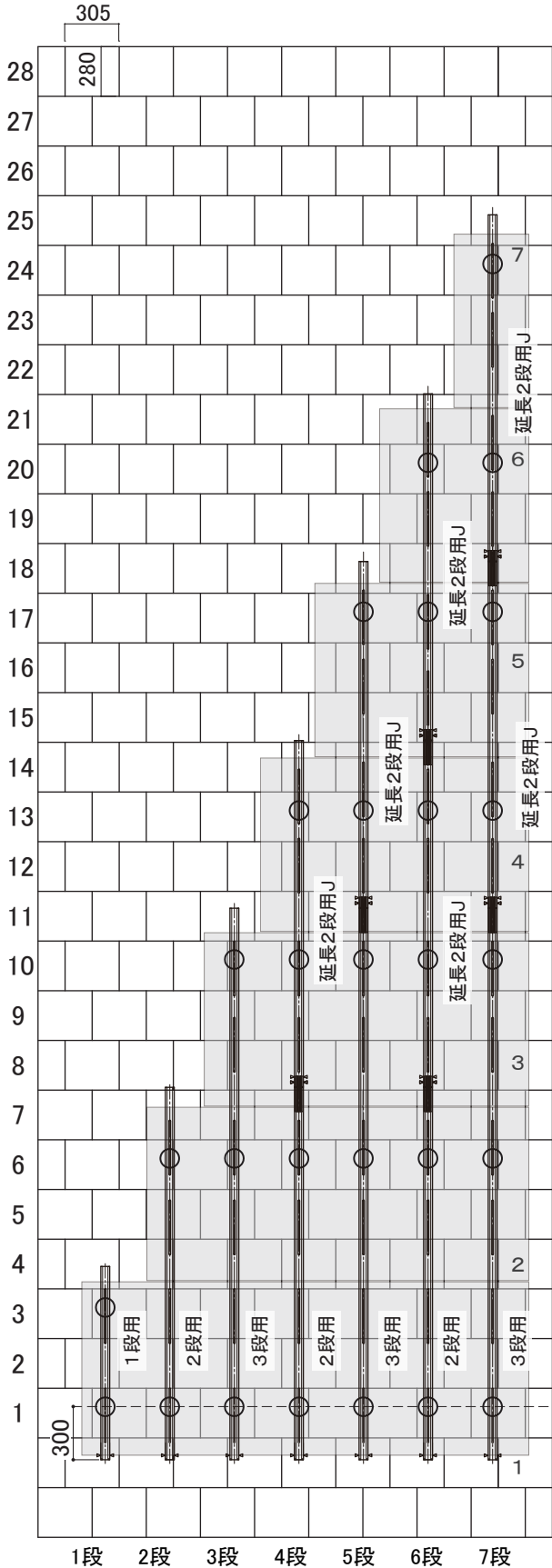
施工②〔多雪区域は3段設置まで〕



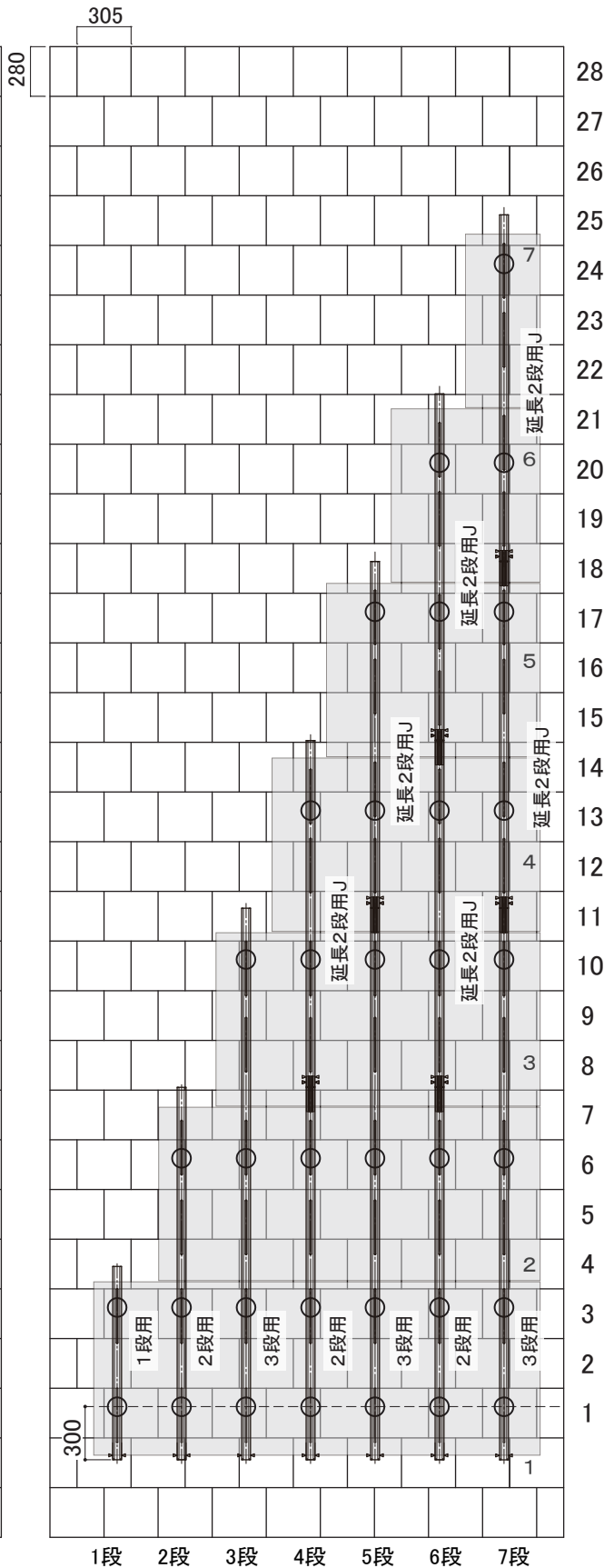
モジュール短辺977mm

【 Dフレーム支持点位置例 F40 】 ※軒側端部 300mm の場合

施工①



施工②〔多雪区域は3段設置まで〕



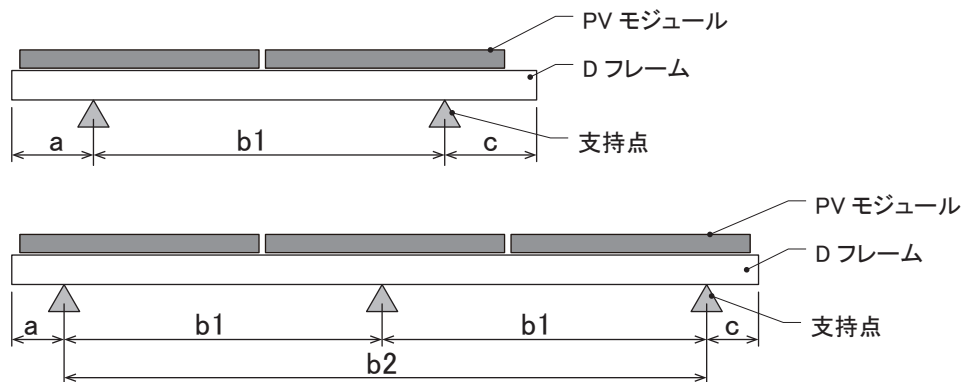
モジュール短辺768mm

【 Dフレーム支持点条件 】

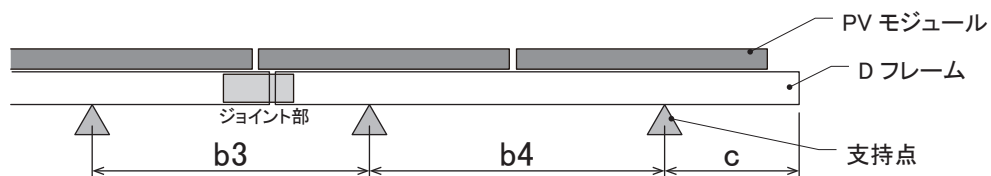
1 段

2 段

3 段



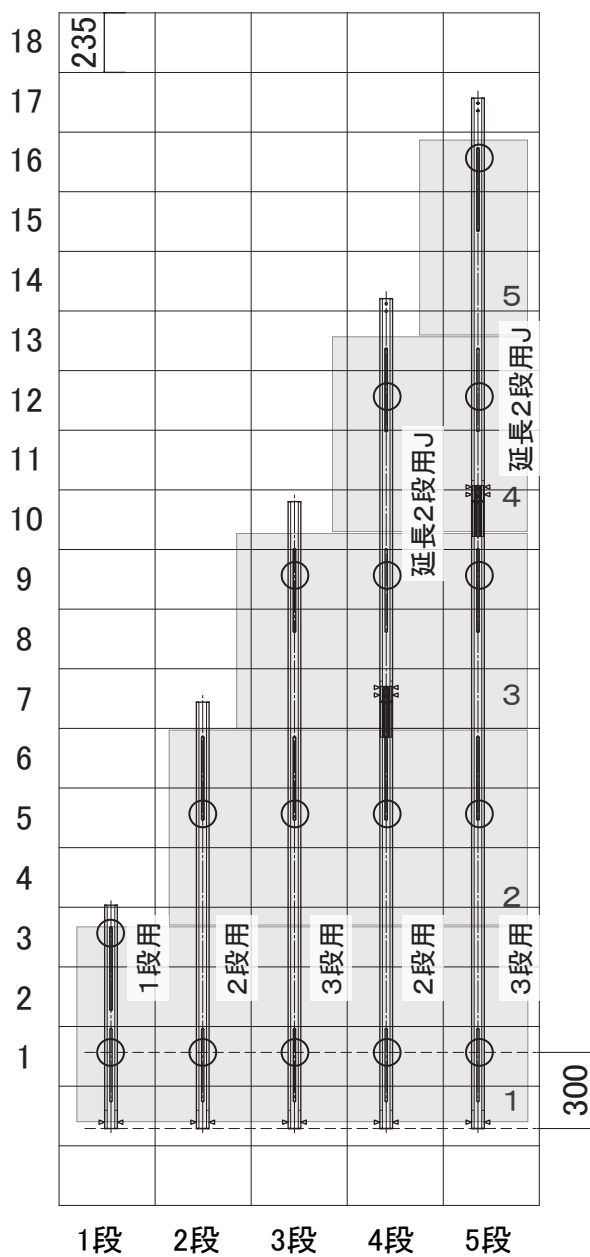
延長 2 段用



施工区分	Dフレーム		全長 (概寸mm)	支持 点数	軒側 (a) [mm以下]	支持点間隔 (b1/b4) [mm以下]	支持点 間隔(b2) [mm以下]	支持点 間隔(b3) [mm以下]	棟側 (c) [mm以下]
	段 数	Dフレームの組合せ							
施工① ラック2列	1 段	1段用	880	2	390	600			410
	2 段	2段用	1680	2					460
	3 段	3段用	2470	3		(b1)1200			510
施工② ラック3列	4 段	2段用 + 延長2段用J	3270	4		(b4)1000	2000		
	5 段	3段用 + 延長2段用J	4060	5				1000	520

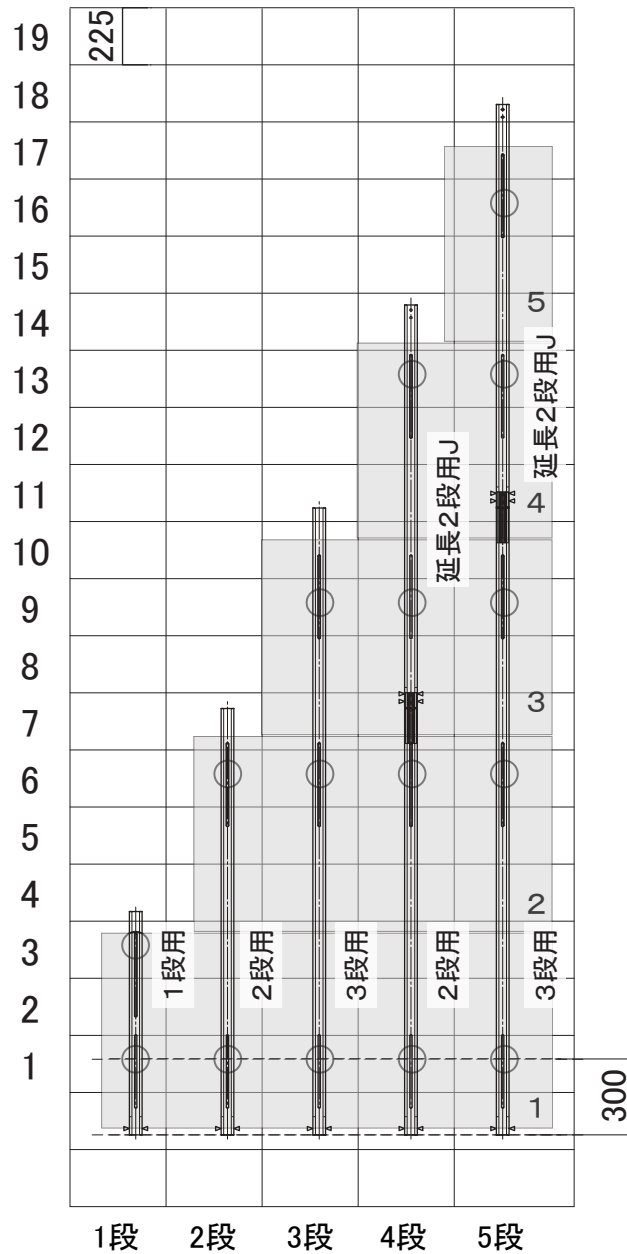
【 Dフレーム支持点位置例 53A 】 ※軒側端部 300mm の場合

施工①②



【 Dフレーム支持点位置例 53B 】 ※軒側端部 300mm の場合

施工①②



【 Dフレーム支持点位置例 F40 】 ※軒側端部 300mm の場合

施工①②

