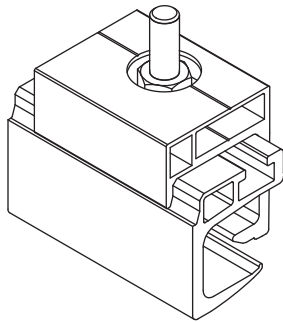


太陽電池モジュール用架台 据付工事説明書
〔傾斜屋根用〕

Easy e Rack
イージーエラック



横葺掴み金具DY5

【目次】



・安全のために必ず守ること	P01
・注意および確認事項	P02
・部材一覧	P03
・据付前準備	P06
・設置条件	P07
・設置基準	P10
・施工手順〔架台取付〕	P11
〔縦ショートラック取付〕	P14
〔太陽電池モジュール取付〕	P17
・オプション部材 施工手順	P20

【設置工事をされる方へのお願い】

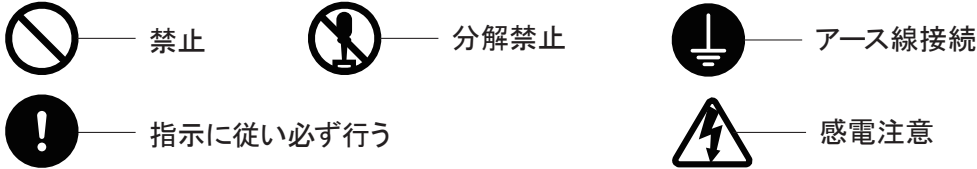
- 据付工事を始める前に施工研修を必ず受講するようにしてください。
- 据付工事を始める前に据付工事説明書をよくお読みになり、正しく安全に据付けてください。
- 電気設備技術基準とその解釈に引用されている JIS C 8955:2017 に準拠した据付強度を確保するため、据付工事説明書の据付方法を守ってください。
- 据付工事は販売店・工事店さまが実施してください。(第2種電気工事士の資格必要)
 - ・据付工事は高所(2m以上)作業であり、感電のおそれもありますので防護手袋を着用し、「労働安全衛生規則」に従って施工してください。
- 取付けるための部材は必ず付属の部品を使用してください。
- 太陽電池モジュール1枚、同一系統の+・-コネクタをループさせないでください。

安全のために必ず守ること

■ 誤った取扱いをしたときに生じる危険とその程度を次の表示で区分して説明しています。

 警告	作業を誤った場合に、据付工事業者または使用者が死亡や重症などに結びつく可能性があるもの。
 注意	作業を誤った場合に、据付工事業者または使用者が傷害または家屋・家財などの損害に結びつく可能性があるもの。





■ 図表記は次のとおりです。



警告！ ■ 太陽電池モジュール・アレイ(据付工事)についての警告事項

- | | |
|-------------------------------------------------------------------------------------------------------------------------------------------------------------------------------------------------------|-------------------------------------------------------------------------------------------------------------------------------------------------------|
|  太陽電池モジュールを分解しない。
(火災・感電・けがの原因となります。) |  太陽電池モジュールのバックシート(裏面)に傷をつけない。
(火災・感電の原因となります。) |
|  配線途中の電線や端子の充電部を素手で触らない。
(感電の恐れがあります。) |  太陽電池モジュール・架台およびその付属品は説明書に従い確実に取付ける。
(落下飛散の原因となります。) |
|  太陽電池モジュールのガラス面に載らない、物を載せない。
(ガラス割れや製品不具合を起こすことがあります。) |  配線工事途中の電線先端は必ず絶縁処理を行う。
(火災感電の原因となります。) |
|  降雨(雪)時、または雨や霧で屋根面がぬれている場合は施工しない。
(落下すると死亡・大けがの原因となります。) |  太陽電池モジュールのアース工事を行う。
(C種もしくはD種接地工事)
(アースが不完全な場合、感電の恐れがあります。) |
|  配線工事途中のケーブル端は、必ず絶縁処理を行う
(漏電に伴う火災や感電の原因となります。) |  工事部品は必ず付属品または当社指定品を使用し、説明書に従い確実に締め付ける。 |
|  コネクタ内部に水分が入った場合、コネクタ結合前に乾燥させる。
(コネクタ内に水分を残留させた状態でコネクタを結合した場合、コネクタ内に付着した水分により漏電、発熱、発火の危険性があります。雨天時の施工は避けてください。) |  据付工事作業中は安全帯(命綱)・腰袋・防護手袋を着用する。落下防止用の足場を作る。
(落下事故防止、感電防止になります。) |
|  コネクタの嵌合部を汚さない。
(嵌合部に異物が入る事で、絶縁性を低下させる可能性があります。) |  コネクタ付近でケーブルを屈曲させない。
(コネクタ内部にダメージを与え、漏電、発熱、発火の危険性があります。) |
|  コネクタを嵌合するときは奥まで完全に差し込まれた事を確認する。
(コネクタの嵌合が緩み、漏電、発熱、発火の危険性があります。) |  コネクタを直接結束バンドで固定しない。
(コネクタに負荷がかかり、絶縁性を低下させる可能性があります。) |
|  ケーブルの固定にステップルを使用しない。
(被覆損傷等で漏電・火災の原因となります。ケーブルクリップやクランプ、モール材、結束バンドを使用してください。) |  ケーブルをフレームや架台、金具などの間に挟まない。
(ケーブルが破損し、火災や感電の原因となります。) |
| |  ケーブル、アース線の端子部に触れない。
(漏電に伴う火災や感電の原因となります。) |

注意！ ■ 太陽電池モジュール・アレイ(据付工事)についての注意事項

- | | |
|-----------------------------------------------------------------------------------------------------------------------------------------------------------------------|-------------------------------------------------------------------------------------------------------------------------------------------------------------------------|
|  太陽電池モジュールのバックシートに突起物などが容易に触れない場所に取付ける。
(誤って太陽電池モジュールのバックシートを傷つけると、火災の原因となります。) |  太陽電池モジュールに積もった雪が落ちて、けがや器物破損のないようにする。
(太陽電池モジュールを据付けた屋根面の雪は通常の場合より一度に落雪しやすくなります。) |
|  太陽電池モジュール据付用の部材・部品の取扱いには十分に注意する。 |  工事中に屋根材を破損した場合は専門の屋根業者に補修を依頼する。(雨漏りの原因となります。) |

◆ 施工に関する注意および確認事項

【新築屋根への取付け】

屋根葺き施工と同時作業になるなど、作業が干渉することがありますので、屋根葺き施工業者と十分な打合せを行い、作業を進めてください。また、事前に屋根材の種類、葺き方などを確認して作業を進めてください。

【既築屋根への取付け】

築年数や地域により屋根材・屋根構造材の耐力が劣化している場合があります。屋根材・屋根構造材が劣化している場合は無理に作業を行わないでください。墜転落事故または建築物損壊につながります。また、屋根の上を歩くときは破損しないよう十分注意して作業を進めてください。

【新築・既築屋根 共通】

- 部材置き場を十分に確保し、部材の破損、損傷に注意してください。屋根上に部材を置く場合は、落下による破損・損傷に注意してください。
- 屋根材と架台金具(支持部材)が適合していない場合は、無理に取付けしないでください。雨漏りの原因になります。
- 部材の設置には、必ず付属のボルト、ナット、ビスなどを指定数量使用し、緩みや締め忘れの無いように施工してください。
- 屋根材・屋根構造材などの建築物の強度について、設置に耐えられる強度が十分にあることを事前に確認してください。
- 作業中に屋根材を破損した場合は、必ず新品と交換してください。また、誤って屋根葺き材を破損した場合は専門の屋根工業者に補修を依頼し適切に処置してください。

◆ 作業場の安全に関する注意および確認事項

地上高2m以上および墜転落の危険のある場所で作業するときは、「労働安全衛生規則」に従って作業をしてください。

- 据付け、取付け作業中は、墜落制止用器具(安全带)・作業保護具を必ず着用、使用して作業を行い、墜転落事故のないようにしてください。
- 作業するにあたり墜転落を防止するために、作業足場の設置や親綱を張って安全带を付けるなど、墜転落のないようにしてください。
- 屋根上で作業するときは、地下足袋など靴の底が滑りにくいものを着用してください。
- 作業中に作業範囲内およびその近辺(特に軒下周辺)に第三者が立ち入らないように注意し、また、工事資材以外のもの(自動車・自転車・植木など)を置かないようにしてください。
- 破損、汚損しやすいものがある場合は退避または養生してから作業してください。
- 機材・工具など使用方法を必ず守ってください。
- 地上でできる作業は事前に地上で作業してください。
- 部材(架台金具など)を扱うときには、軍手または皮手袋などを着用し、手を保護して作業してください。

〈 セット品番 〉

セット品番の部材詳細は、下記の商品構成をご確認ください。

セット品番	品番名称	数量
15031001	DY5_340_ 軒先セット H30	1
15031002	DY5_340_ 棟側セット H30	1
15031003	DY5_340_ 軒先セット H32	1
15031004	DY5_340_ 棟側セット H32	1
15031005	DY5_340_ 軒先セット H35	1
15031006	DY5_340_ 棟側セット H35	1
15031007	DY5_340_ 軒先セット H40	1
15031008	DY5_340_ 棟側セット H40	1
15031009	DY5_340_ 軒先セット H46	1
15031010	DY5_340_ 棟側セット H46	1
15031011	DY5_340_ 中間 S セット ※1	1
15031012	DY5_340_ 中間 M セット ※1	1
15031013	DY5_340_ 中間 L セット ※1	1
15031017	DY5_500_ 軒先セット H30	1
15031018	DY5_500_ 棟側セット H30	1
15031019	DY5_500_ 軒先セット H32	1
15031020	DY5_500_ 棟側セット H32	1
15031021	DY5_500_ 軒先セット H35	1
15031022	DY5_500_ 棟側セット H35	1
15031023	DY5_500_ 軒先セット H40	1
15031024	DY5_500_ 棟側セット H40	1
15031025	DY5_500_ 軒先セット H46	1
15031026	DY5_500_ 棟側セット H46	1
15031027	DY5_500_ 中間 S セット ※1	1
15031028	DY5_500_ 中間 M セット ※1	1
15031029	DY5_500_ 中間 L セット ※1	1
1520****	軒カバー II L□□□□ ※2	1
15019001	端面カバー II セット	1
15019201	ラック間アース II セット	1

※1 中間 (S・M・L) セットはモジュール厚さにより選択してください。

セット	モジュール厚さ	
中間セット	S	30・32mm
	M	35・40mm
	L	46mm

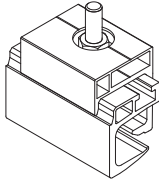
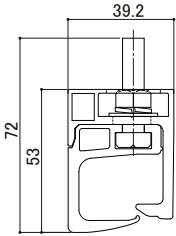
※2 □□□□は、モジュール長辺長さになります。

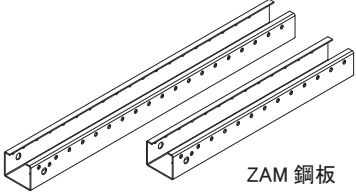
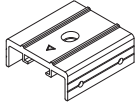



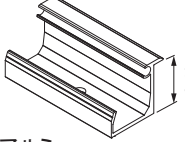
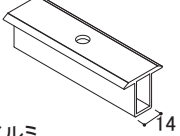
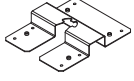

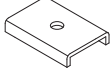
〈 商品構成 〉

	品 番	品 名	数量／箇所				
			軒先セット	中間セット			棟側セット
				S	M	L	
DY5_340 セット	C3127	横葺_ 掴み金具 DY5	2	2	2	2	2
	A3132	縦ショートラック L=340	1	1	1	1	1
	D0239	アンダープレート S	1	/	/	/	/
	E9039	六角フランジナット M8	1	/	/	/	/
	E9051	D 組込ボルト M8×25	1	/	/	/	1
	F9217	ドリルねじ φ4×13	3	/	/	/	/
	D0148	PV 端部押え金具 II L=100 30 mm	1	/	/	/	1
	D0146	PV 端部押え金具 II L=100 32 mm		/	/	/	
	D0131	PV 端部押え金具 II L=100 35 mm		/	/	/	
	D0132	PV 端部押え金具 II L=100 40 mm		/	/	/	
	D0134	PV 端部押え金具 II L=100 46 mm		/	/	/	
	D0205	PV 押え金具IV-II L=100	/	1	1	1	/
	D0119	パネル間アース II	/	1	1	1	/
	E9052	六角セムスボルト M8×50	/	1	/	/	/
	E9014	六角セムスボルト M8×60	/	/	1	/	/
	E9013	六角セムスボルト M8×70	/	/	/	1	/
	D0103	PV 下部プレート	/	1	1	1	1
	E9009	ナット M8	2	2	2	2	2
	E9011	スプリングワッシャー M8	2	2	2	2	2
	E9055	ワッシャー大 D3t M8	2	2	2	2	2

DY5_500 セット	C3127	横葺_ 掴み金具 DY5	2	2	2	2	2
	A3133	縦ショートラック L=500	1	1	1	1	1
	D0239	アンダープレート S	1	/	/	/	/
	E9039	六角フランジナット M8	1	/	/	/	/
	E9051	D 組込ボルト M8×25	1	/	/	/	1
	F9217	ドリルねじ φ4×13	3	/	/	/	/
	D0148	PV 端部押え金具 II L=100 30 mm	1	/	/	/	1
	D0146	PV 端部押え金具 II L=100 32 mm		/	/	/	
	D0131	PV 端部押え金具 II L=100 35 mm		/	/	/	
	D0132	PV 端部押え金具 II L=100 40 mm		/	/	/	
	D0134	PV 端部押え金具 II L=100 46 mm		/	/	/	
	D0205	PV 押え金具IV-II L=100	/	1	1	1	/
	D0119	パネル間アース II	/	1	1	1	/
	E9052	六角セムスボルト M8×50	/	1	/	/	/
	E9014	六角セムスボルト M8×60	/	/	1	/	/
	E9013	六角セムスボルト M8×70	/	/	/	1	/
	D0103	PV 下部プレート	/	1	1	1	1
	E9009	ナット M8	2	2	2	2	2
	E9011	スプリングワッシャー M8	2	2	2	2	2
	E9055	ワッシャー大 D3t M8	2	2	2	2	2

オプション	品 番	品 名	数量
軒カバー II セット	B064*	軒カバー II L□□□□	1
	F9217	ドリルねじ φ4×13	2
端面カバー II セット	F0128	端面カバー II	2
	F9217	ドリルねじ φ4×13	4
ラック間アース II セット	F0117	ラック間アース II	1
	F9217	ドリルねじ φ4×13	2

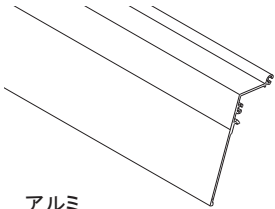
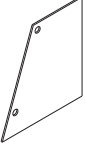
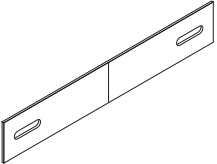

横葺掴み金具セット DY5	
[C3127]DY5	 <p>アルミ</p>
	<p>(本体金具の付属品)</p> <ul style="list-style-type: none"> ・六角ボルト M8×35 ・六角ナット M8 ・スプリングワッシャー M8 ・平ワッシャー M8

[A3133] 縦ショートラック L=500 [A3132] 縦ショートラック L=340	[D0239] アンダープレート S	[E9039] 六角フランジナット M8 (セライト付き)	[E9051] D組込ボルト M8×25	[F9217] ドリルねじ φ4×13
 <p>ZAM 鋼板</p>	 <p>アルミ</p>	 <p>SUS</p>	 <p>SUS</p>	 <p>SUS/高耐食コーティング(黒)</p>
[D01**] PV 端部押え金具 II	[D0205] PV 押え金具 IV-II L=100	[D0119] パネル間アース II	[E90**] 六角セムスボルト M8×□□	[D0103] PV 下部プレート
 <p>アルミ</p> <p>適合 モジュール厚</p>	 <p>アルミ</p>	 <p>SUS</p>	 <p>SUS (黒)</p>	 <p>ZAM 鋼板/高耐食コーティング</p>

< 縦ラック 固定部材 >

[E9009] ナット M8	[E9011] スプリングワッシャー M8	[E9055] ワッシャー大 D3t
 <p>SUS</p>	 <p>SUS</p>	 <p>スチール/高耐食めっき</p>

【オプション部材】※積雪 100cm 以上の地域は、軒カバー設置不可

[B064*] 軒カバー II □□□□	[F0128] 端面カバー II	[F0117] ラック間アース II	[F9217] ドリルねじ φ4×13
 <p>アルミ</p>	 <p>アルミ</p>	 <p>アルミ</p>	 <p>SUS/高耐食コーティング(黒)</p>



据付け前準備

【準備物】※ 印は、オプション部材として手配可能です。

■ 現場調達部材		■ 出力測定器具／保護具	
	アース線 IV5.5mm ²		テスター(直流電圧レンジ400V以上)
	アース用端子 5.5-5		アーステスター
	アース用ドリルビス(SUS) M5×13		軍手
	銅ビニルバインド線(結束バンド) BCV1.2		低圧用ゴム手袋
	絶縁テープ		保安帽
	PFD管		墜落制止用器具(安全帯)
	接地棒 VCS-8.0 又は 8.5 (リード線付)		電工ベルト
	※遮光シート(防水性有り)		腰袋
	※養生テープ		防塵マスク
	※結束バンド(屋外用)		保護めがね
			地下足袋 又は 底裏に滑り止めがついた靴

■ 機材・工具類

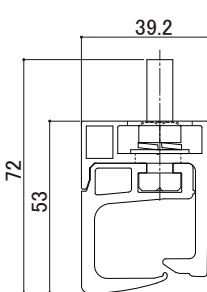
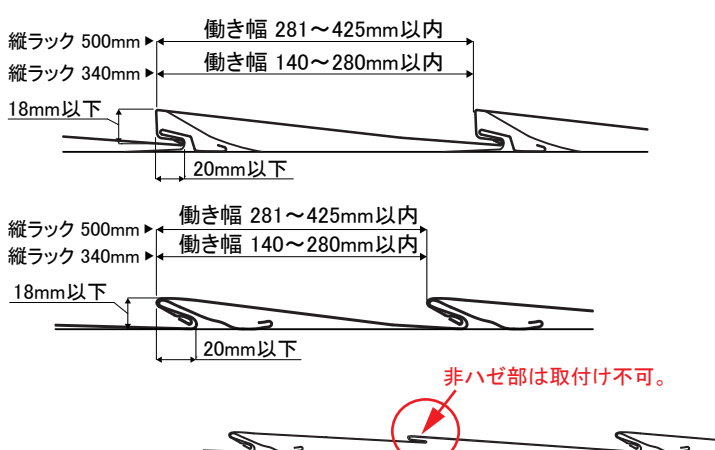
墨出し				
<input type="checkbox"/> 赤鉛筆	<input type="checkbox"/> 墨つぼ(チョークライン)	<input type="checkbox"/> 巻尺(5m以上)	<input type="checkbox"/> 水系	<input type="checkbox"/> 油性インキ
電気配線				
<input type="checkbox"/> ニッパー	<input type="checkbox"/> 電工ナイフ	<input type="checkbox"/> 圧着ペンチ	<input type="checkbox"/> ペンチ	<input type="checkbox"/> +ドライバー <input type="checkbox"/> -ドライバー

太陽電池 据付用工具／消耗品	
<input type="checkbox"/>	電動ドライバー(トルク管理が可能なもの)
<input type="checkbox"/>	充電式インパクトドライバー
<input type="checkbox"/>	ソーラーリフト
<input type="checkbox"/>	トルクレンチ (測定トルク 10.0,12.5N・mを測定できるもの)
<input type="checkbox"/>	六角ボックスレンチ(対辺13mm)
<input type="checkbox"/>	六角ソケットビット 対辺13mm×55mm
<input type="checkbox"/>	スパナ(対辺13mm)
<input type="checkbox"/>	+ビット(H形2番)

← 用意した部材等のチェックに使用してください。

【屋根材の条件】

□ 屋根材の仕様

金具仕様	屋根形状
<p>DY5</p> 	
<p>屋根材板厚 / 0.35mm以上</p> <p>屋根材材質 / ガルバリウム鋼板、GLカラー鋼板、カラーステンレス、ジンカリウム鋼板 自然石粒仕上(ストーンチップ鋼板)</p> <p>吊子 / 吊子一体型屋根材または通し吊子</p> <p>※上記形状でもハゼ部の形状によっては、取付けできない場合がありますので、事前の取付確認をおこなってください。</p> <p>※ 詳細は、屋根材適合表を参照ください。</p>	

【屋根材固定部材】

□ 吊子固定ビスの製品例（製品名称は、ビスメーカーによって異なる場合があります。）

製品名称	呼び径:d	頭部径:D	ねじ長さ:L	形状例
低頭ビス	φ5.0mm以上	10mm以上	25mm以上	
シンワッシャーコーススレッド	φ4.8mm以上	10mm以上	25mm以上	

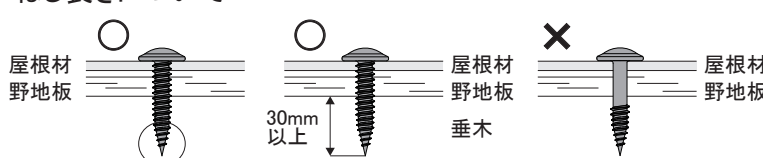
※ 吊子固定ビスが、上記条件を満たさない場合や釘が使用されている場合は設置不可となります。

※ カバー工法の場合は、ねじ長さ40mm程度以上必要となります。

□ 吊子固定ビス留め付けピッチ

野地板 303mm以下

ねじ長さについて～



不完全ねじ部が野地板を貫通していること

垂木部への打込み長さが30mm以上であること

半ねじは使用できません。

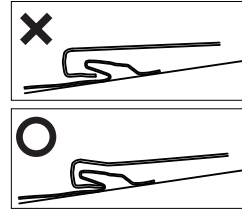
※ ストーンチップ鋼板屋根材への、吊子固定ビスおよび吊子固定ビス留め付けピッチは、屋根材メーカーの施工方法に従ってください。

【屋根下地材の条件】

垂木	[仕様] 幅 38mm × 厚さ 40mm 以上 [ピッチ] 455mm 以下
野地板	[仕様] 構造用合板 板厚 12mm 以上 特類 2 級 C-D 以上

⚠ 注意

野地板へのビスの留め付け位置により、十分な引抜強度が得られない場合があります。また、ハゼ部の嵌合が緩い場合も強度が低下します。金具取付け前に、ハゼ部がしっかり勘合されている事を確認してください。(右図参照)



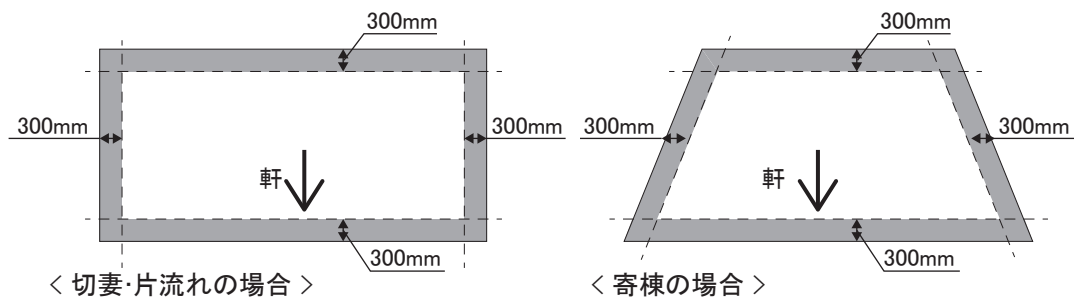
【設置禁止条件】

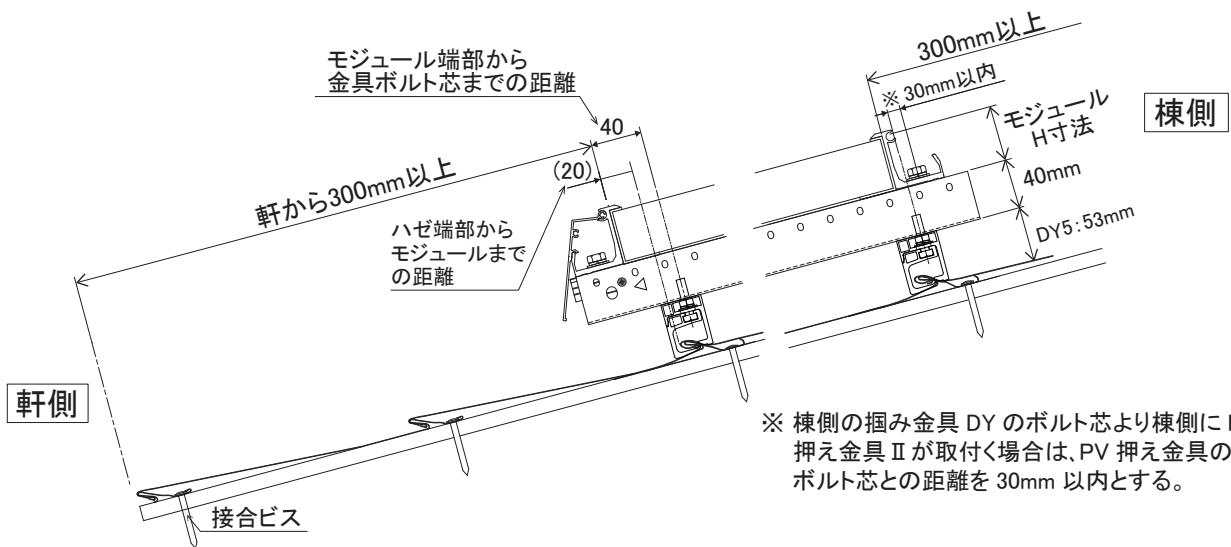
- 建物などの日影となる場所への設置
- 天窓などの採光用の窓を覆う設置
- 太陽電池モジュールの設置基準を満たしていない場合
- 屋根材の設置基準・施工基準を満たしていない屋根
- 屋根以外への設置(ベランダ、壁面、地上など)
- 適用屋根以外の屋根材への設置(瓦屋根、スリット有化粧スレート、折板屋根、スレート波板、陸屋根、銅板葺き屋根、杉皮、土葺き、むくり屋根、反り屋根など)
- 設置条件以外の屋根
- 屋根材表面が著しく劣化・腐食(赤錆・破損など)している場合
- 野地板、垂木に雨漏りの形跡がある屋根
- 野地板間に隙間がある場合
- 支持部が屋根の役物を崩すような余裕のない支持部の配置
- 過度の煙、塵埃、火山灰や温泉の成分が直接かかる屋根
- 海岸より飛散した海水が直接かかる地域、および重塩害地域
- 亜熱帯海洋性気候に類似した地域

【設置範囲】 ※ 300mmの範囲は設置不可

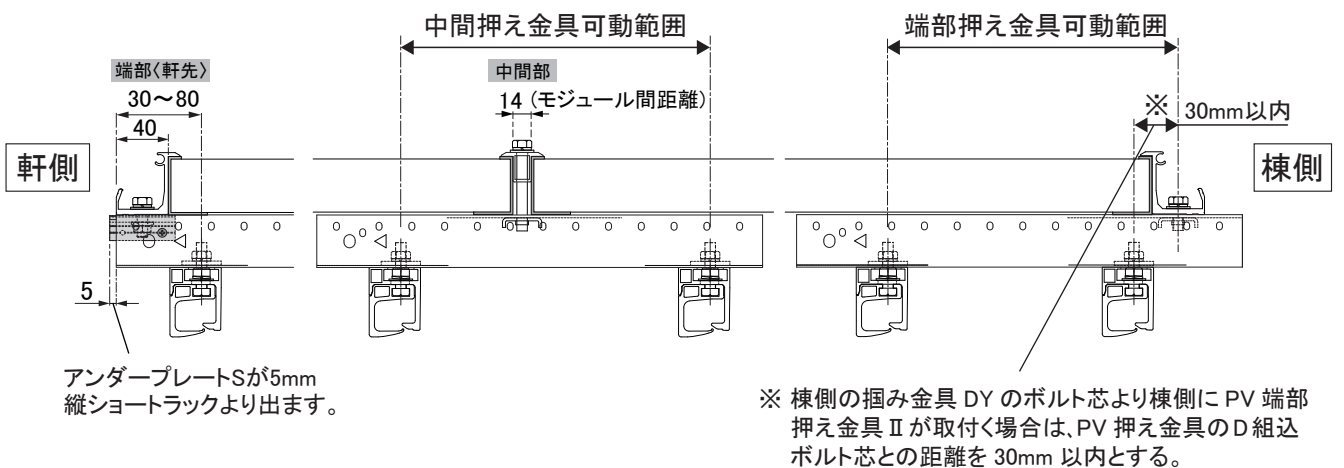
オフセット…軒・棟から 300mm (軒先からボルト芯まで 280mm 以上、モジュールまで 300mm 以上)
 けらばから 300mm

- ・ 太陽電池アレイの平均高さは、別途『設置基準』をご参照ください。





※PV 押え金具（中間・端部）の可動範囲は、横葺掴み金具のボルト芯間となります。



【カバー工法(重ね葺き)の場合】

□ 使用できる既存屋根材の仕様：化粧スレート屋根、アスファルトシングル屋根

※ 既存の屋根材が著しく劣化している場合は、太陽電池アレイの設置により既存屋根が破損するおそれがあります。

ご使用に際しては、既存屋根材が設置条件に対しての耐力を十分確保していることをご確認ください。

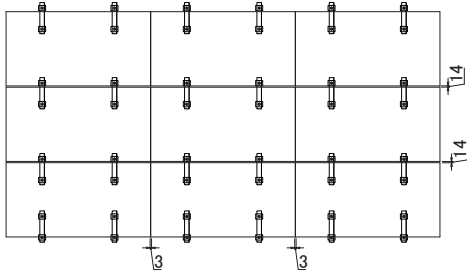
⚠ 注意

既存屋根材が破損した場合は、雨漏りなどの原因となる場合がありますので、止水性能を十分確保した上でご使用ください。

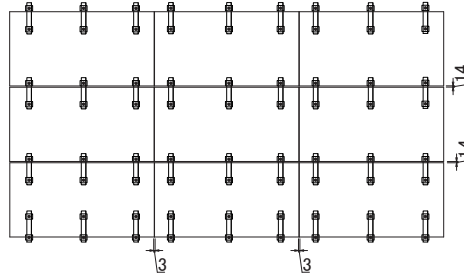
【 モジュールの固定位置 】 ※6点・8点固定は、モジュールによっては施工できない場合があります。

● 矩形配列

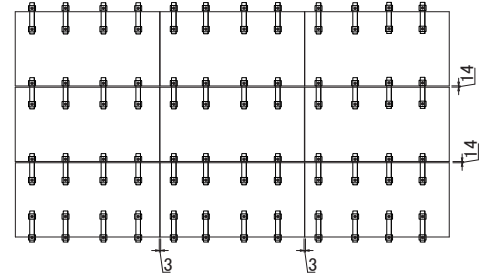
4点固定



6点固定

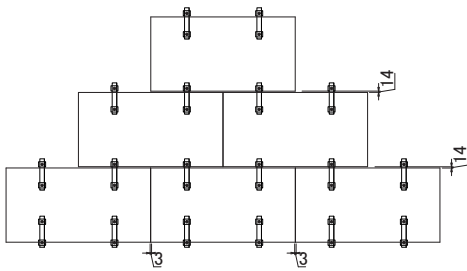


8点固定

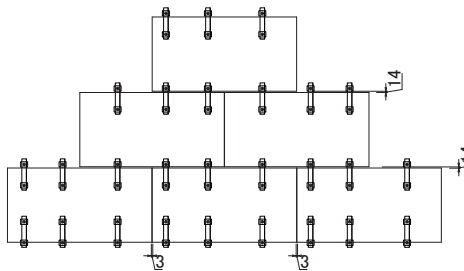


● 千鳥配列

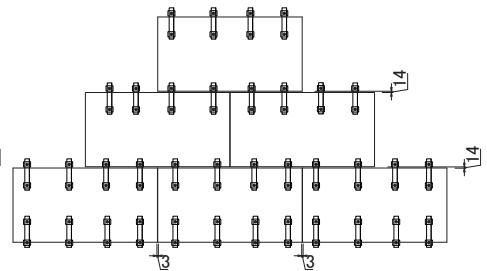
4点固定



6点固定



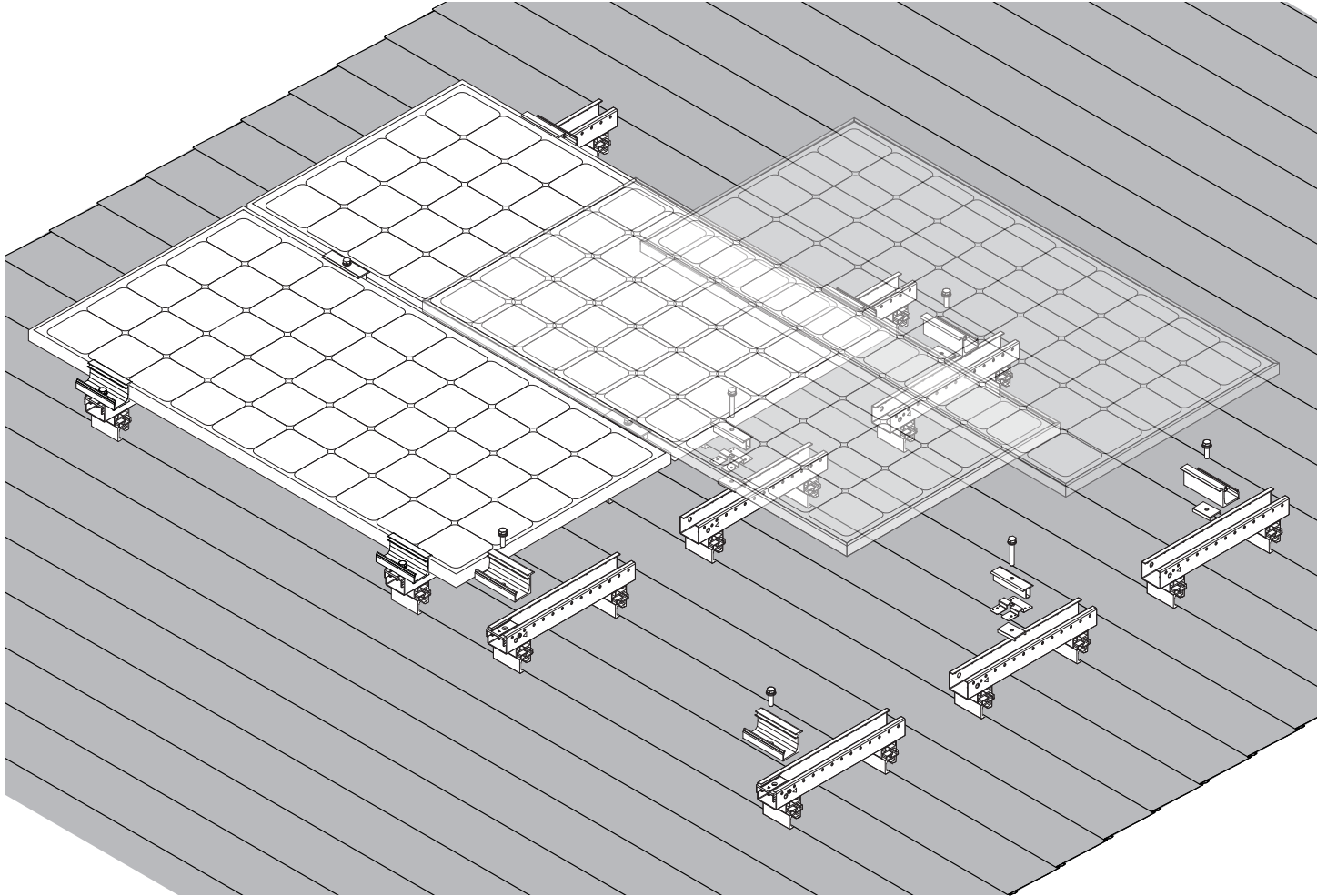
8点固定



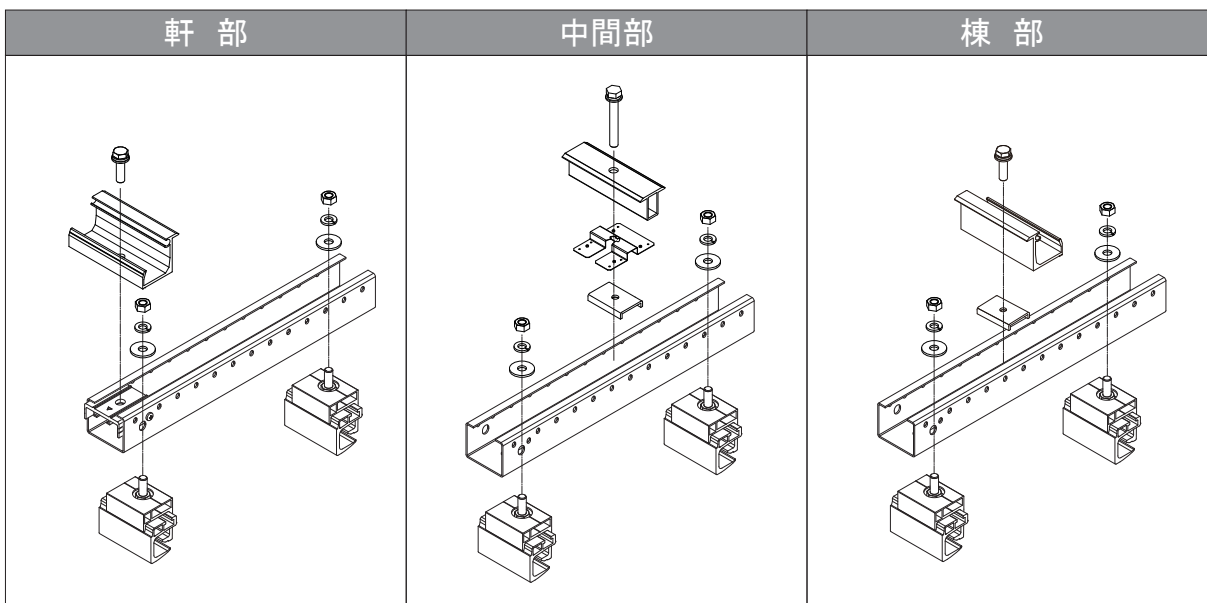
※金具位置は、各モジュールメーカーの金具取付位置基準を満たすように注意してください。
 (モジュールの条件によっては、モジュール間を広げたり金具個数を増やす必要があります。)

※実際の割付図・設計に基づいて設置をしてください。

設置条件によっては、外周部の金具個数を増やす等をおこなってください。

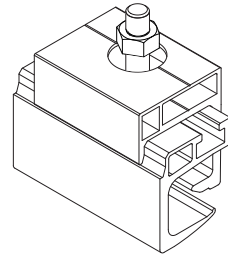
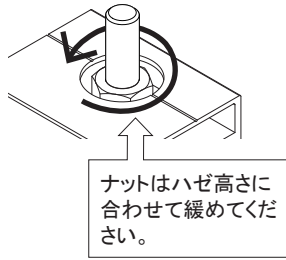
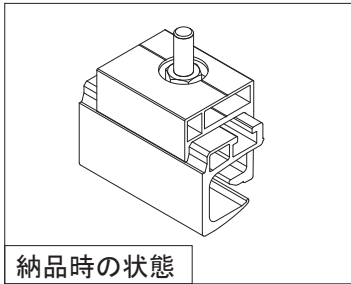


組立てイメージ



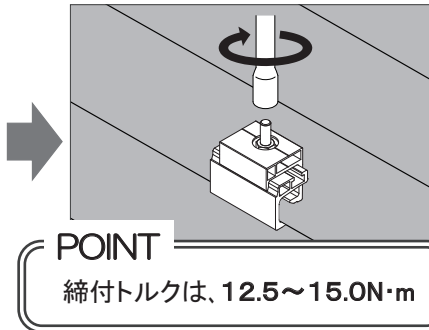
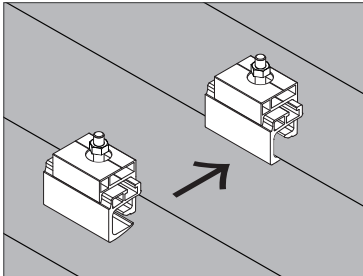
1 横葺掴み金具の留め付け方法

① 横葺掴み金具に取付いているナットを緩めてください。



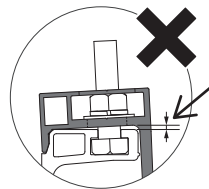
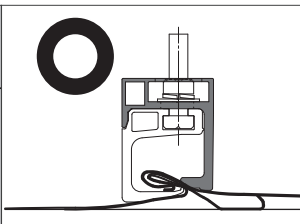
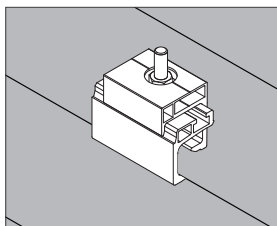
② 横葺掴み金具をハゼ部に挿入してください。

横葺掴み金具がハゼ部の奥まで挿入できたことを確認してから、上下の金具が密着するまでナットを締め付けてください。



⚠ 注意

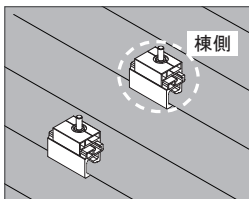
ナットを一気に締め付けると、上下の金具間にズレが生じる恐れがあります。金具間に隙間が無いように両方の金具をおさえながらSWが少し潰れる程度に締め付けた後、本締めしてください。



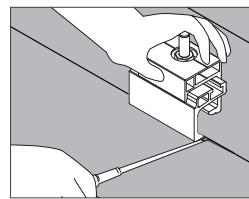
重要

締め付け後、上下の金具間に隙間などが無いことを確認してください。

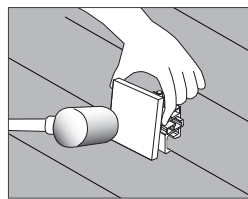
POINT



・棟側の金具より取り付けてください。先に軒側を取付けると施工しづらい場合があります。



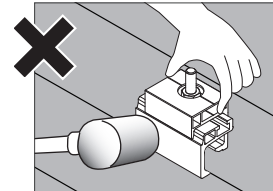
・金具が入りにくい場合は、マイナスドライバーなどでハゼ部を持ち上げて挿入してください。



・奥まで入りにくい場合は、プラスチックハンマーなどで軽くたたき入れてください。

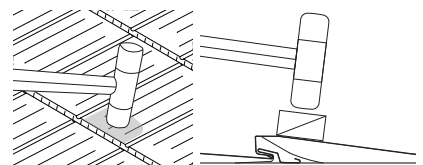
⚠ 注意

金具をプラスチックハンマーで強くたたいたり、鉄ハンマーでたたいたりすると、金具が変形する恐れがあります。やむを得ず使用する場合は、当て木をするなど金具が変形しないように十分注意して施工してください。



⚠ 注意

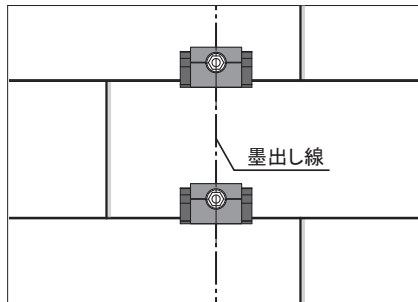
ハゼ部が高かったり屋根材表面の凹凸の大きい場合は、取付け箇所及び周辺の凹凸部をプラスチックハンマーなどで表面を叩いて平準に均すと金具を取付けることができます。
(当て木をするなどして屋根材が著しく損傷しないように均してください。)



2 横葺掴み金具の設置

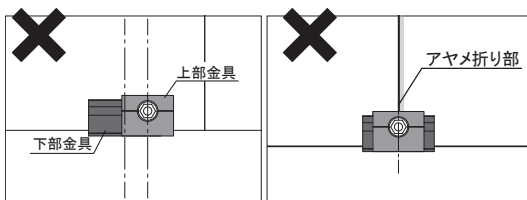
- ① 墨出し線の中心に横葺掴み金具の中心がくるように金具を取付けてください。

[取付け方法は、施工手順 1 参照]



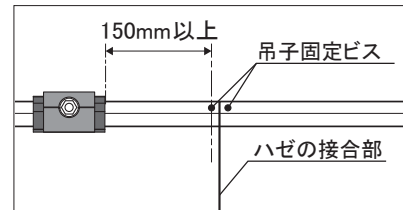
⚠ 注意

- ・ 上部金具が下部金具の中心付近にくるように取付けてください。また上部金具が下部金具よりはみ出さないように注意してください。
- ・ アヤメ折り部を避けて設置してください。



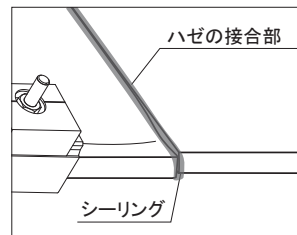
⚠ 注意

ハゼとハゼの接合部付近には設置できません。接合部付近の吊子固定ビスより 150mm 以上離して金具を設置してください。



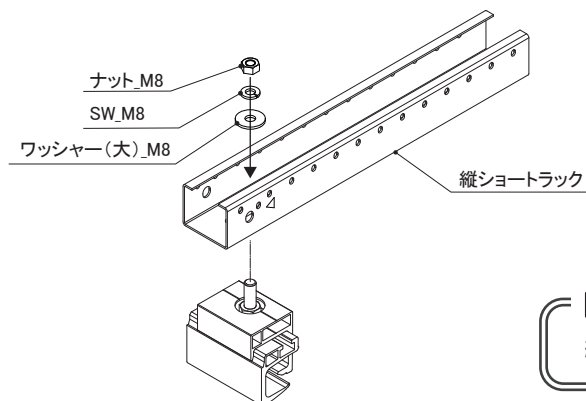
⚠ 注意

金具の設置位置がハゼの接合部に近くなるほど、ハゼの接合部に隙間が生じやすくなります。金具を設置した際、ハゼの接合部に隙間が生じた場合は、雨水の侵入を防ぐため必ずシーリングをするなどして止水処理をおこなってください。(シーリング材は耐候性の高いものを使用してください。)



3 縦ショートトラックの設置

横葺掴み金具のボルト部に、縦ショートトラック、ワッシャー(大)、SW、ナットの順に挿入して縦ショートトラックを固定してください。



POINT

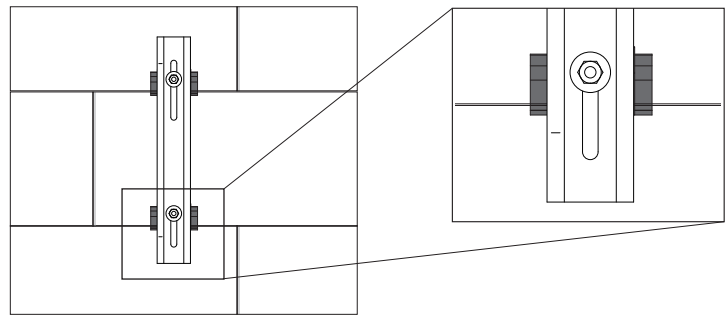
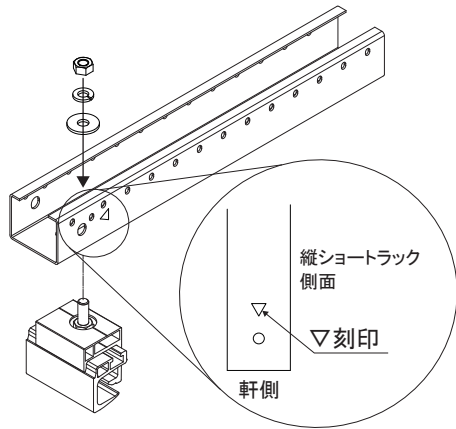
締付トルクは、12.5～15.0N・m

縦ショートトラック設置の詳細は、『縦ショートトラック施工手順』を参照ください。☞

縦ショートトラック 施工手順

1 縦ショートトラックの留め付け

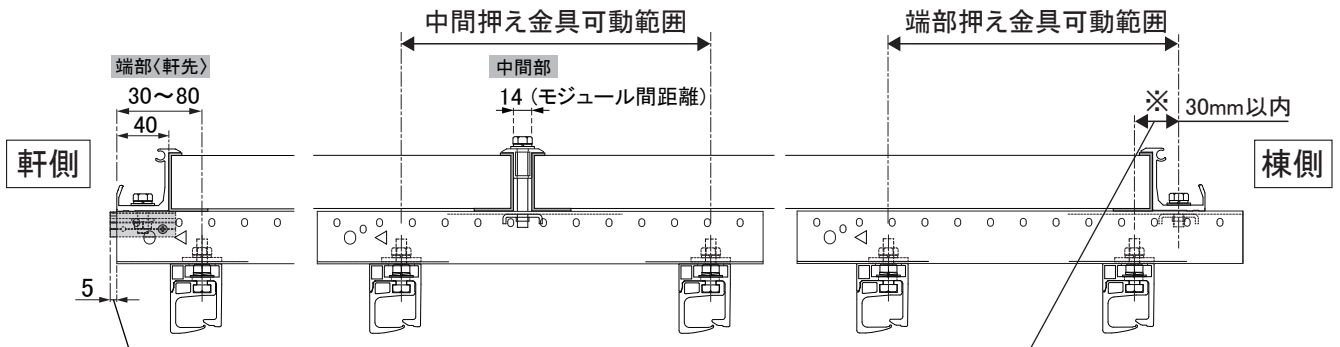
横葺掴み金具のボルト部に、縦ショートトラック、ワッシャー(大)、SW、ナットの順に挿入してください。



注意

トラック側面に“▽”の刻印がある方を軒側にくるよう取付けてください。

※PV 押え金具（中間・端部）の可動範囲は、横葺掴み金具のボルト芯間となります。



アンダープレートSが5mm
縦ショートトラックより出ます。

※ 棟側の掴み金具 DY のボルト芯より棟側に PV 端部押え金具Ⅱが取付く場合は、PV 押え金具の D 組込ボルト芯との距離を 30mm 以内とする。

2 縦ショートトラックの固定

〔軒側〕

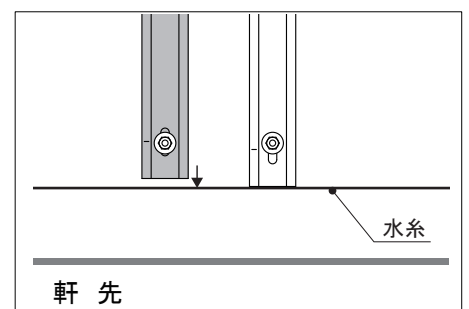
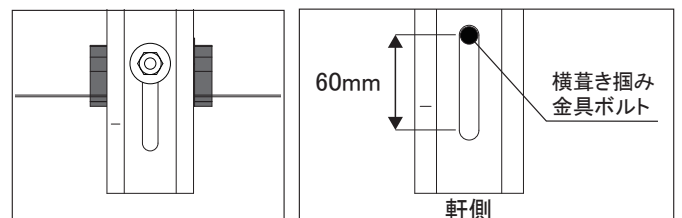
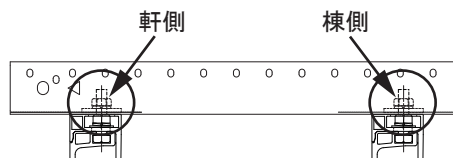
- ① 横葺掴み金具のボルト部に、縦ショートトラックの軒側の長穴を突き当てた状態で仮締めをしてください。
- ② 水系を張り、縦ショートトラックの先端が合うように位置を調整してから、本締めをおこなってください。

POINT

締めトルクは、12.5～15.0N・m

POINT

縦ショートトラックの軒側と棟側の金具が均等になるよう交互に締め付けてください。



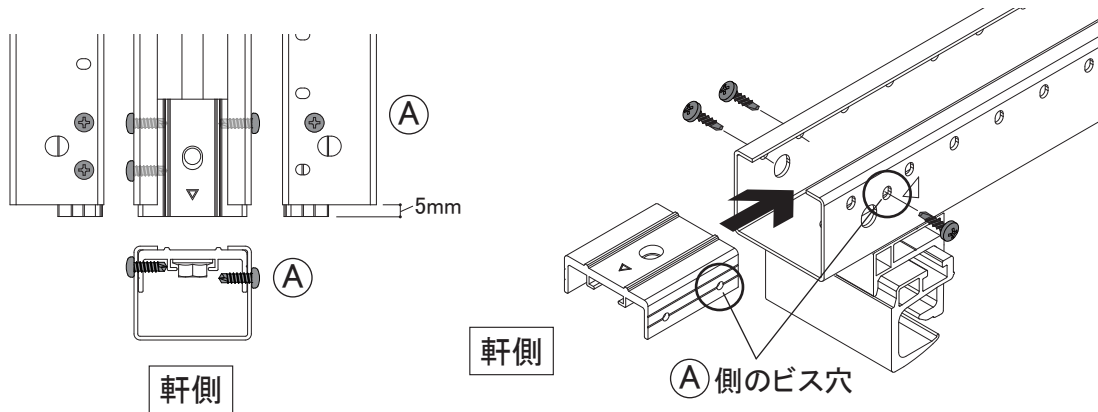
[中間部・棟側]

- ① 軒側と同様にして縦ショートトラックを固定してください。
※ アンダープレートSは最軒側にのみ取付けます。
[取付け方法は、縦ショートトラック施工手順 1 参照]

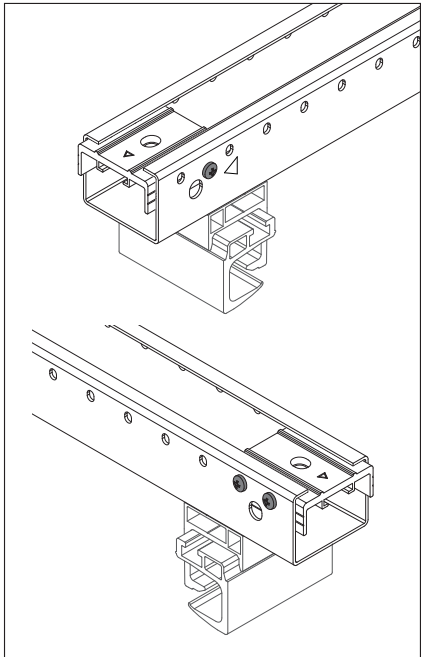
POINT
締付トルクは、12.5~15.0N・m

3 アンダープレートSの取付
[最軒側のみ]

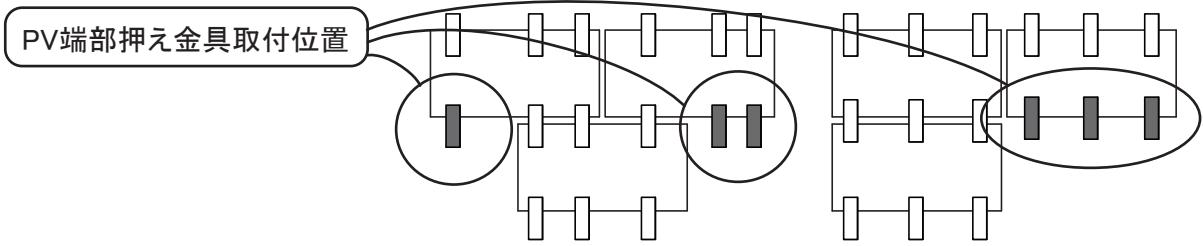
- ① アンダープレートSを、アンダープレートS天面の<刻印の方向を軒側方向として、縦ショートトラックへ挿入してください。
- ② (A)側のアンダープレートSの側面穴と縦ショートトラックのビス穴を合わせてドリルねじ1本で打ちこみ、反対側は縦ショートトラックのビス穴2箇所に合わせてドリルねじ2本をU溝に打ちこんで固定してください。



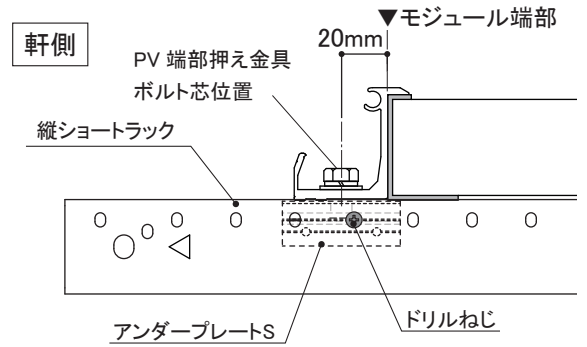
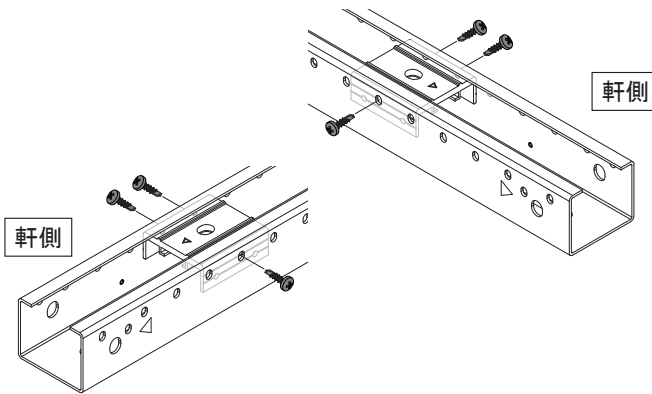
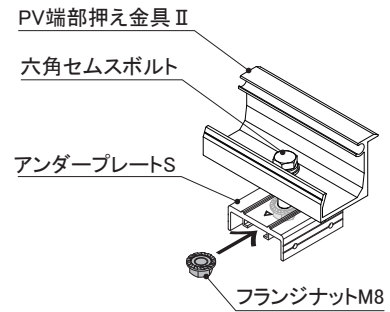
⚠ 注意
アンダープレートSを地上で取付けないでください。
縦ショートトラックを横葦掴み金具に取り付ける際、ナットが締められない場合があります。



【逆子配列の場合の端部金具の取付】

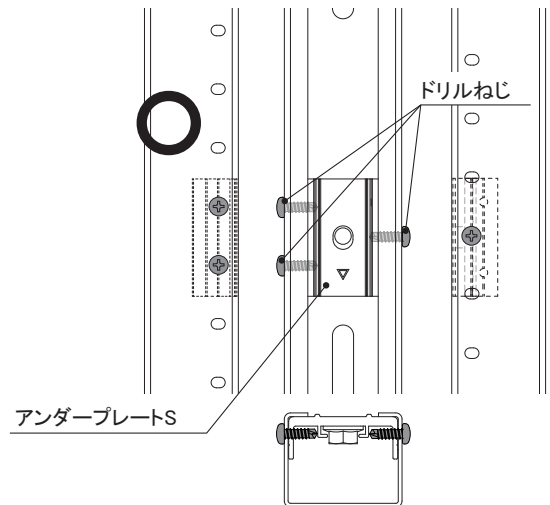
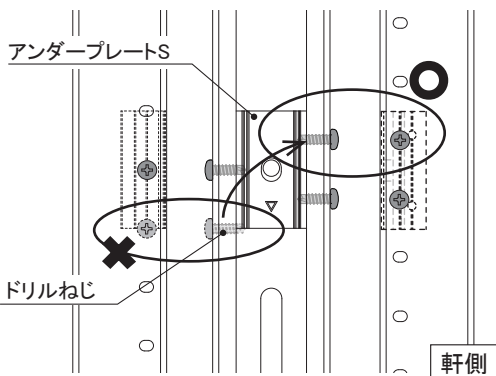


- ① アンダープレートSにフランジナットを挿入し、PV端部押え金具Ⅱを六角セムスボルトで仮組みしてください。
- ② 仮組みしたアンダープレートSを、アンダープレートS天面の△刻印の方向を軒側方向として、縦ショートトラックへ挿入してください。
- ③ 縦ショートトラックの側面穴からアンダープレートのU溝にドリルねじを片側1本、反対側2本の計3本バランスよく打ち込み固定してください。



⚠ 注意

ドリルねじを、アンダープレートSの端際に打ち込まないでください。
縦ショートトラック側面穴に沿った位置に合わせて、ドリルねじをアンダープレートSに打ち込んでください。



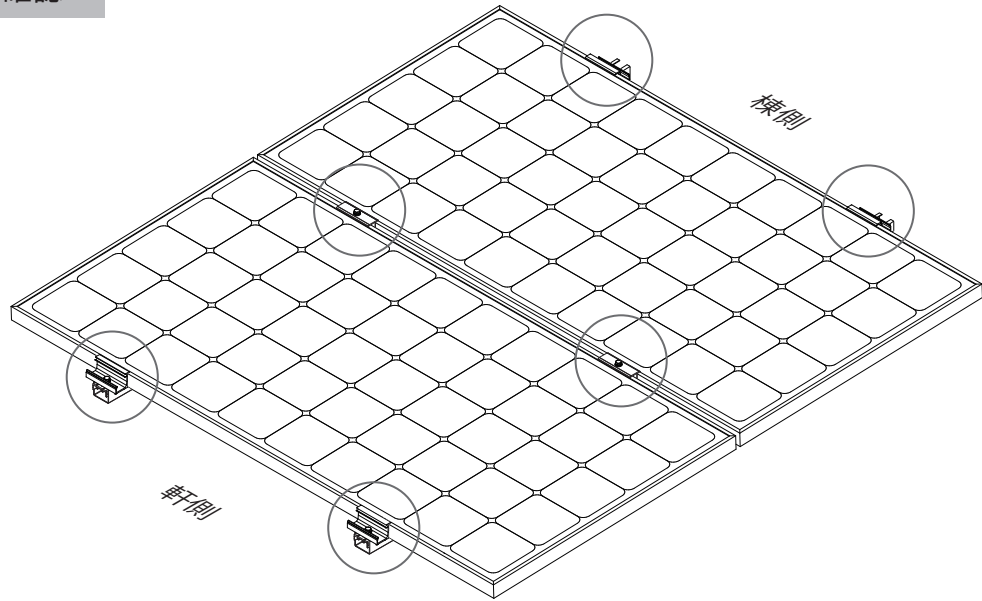
⚠ 注意

軒先と同じ位置にアンダープレートSが取付かない場合、縦ショートトラックに干渉して軒カバーは取付けられません。

太陽電池モジュール 施工手順

1 PV押え金具の 取付位置の確認

PVモジュールを設置したときのPV押え金具の位置を確認してください。



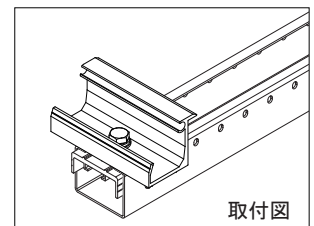
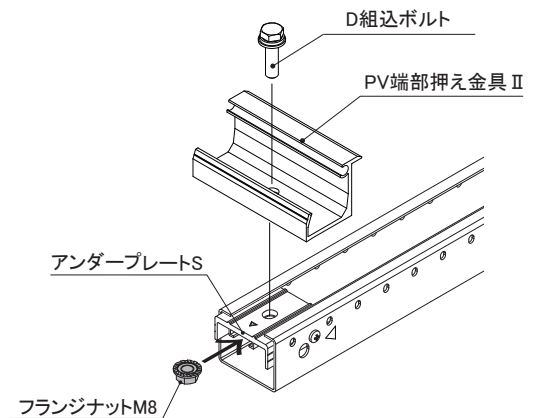
2 PVモジュールの固定

端部押え金具の取付け [軒側]

- ① アンダープレート S にフランジナットを挿入し、PV 端部押え金具 II を D 組込ボルト M8 × 25 で取付けてください。
※SWが潰れない程度
- ② PV 端部押え金具 II に PV モジュールを設置し、D 組込ボルトを仮締めしてから本締めしてください。

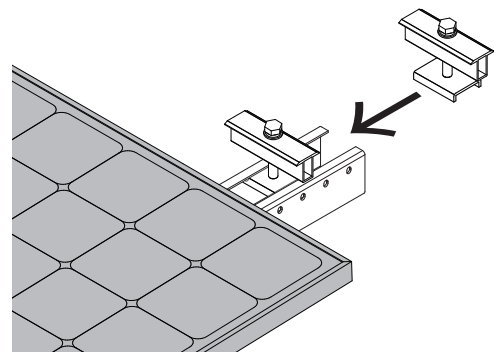
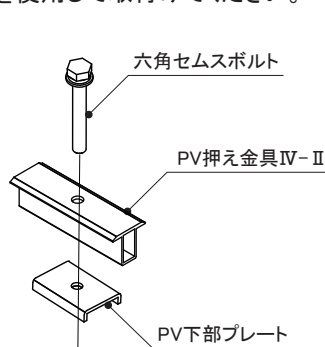
POINT

- ・モジュールが軒先と水平であることを確認してください。
- ・締め付けトルクは、10~12.5N・m

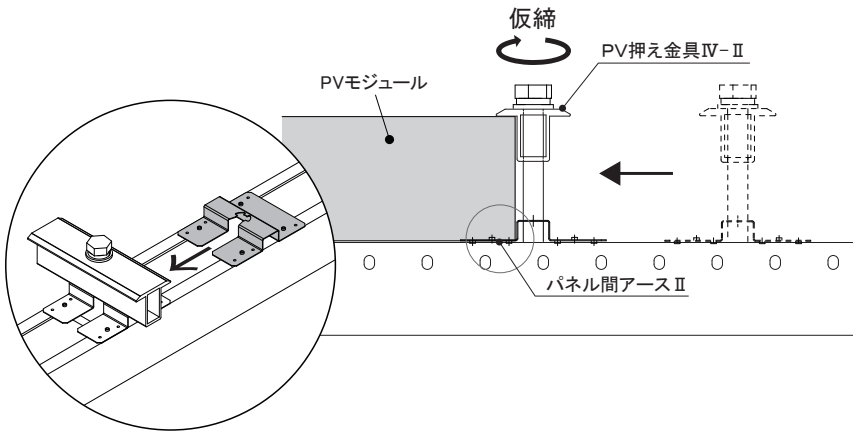


中間押え金具の取付け [モジュール間]

- ① PV 押え金具 IV-II に六角セムスポルトを挿入し、縦ショートラックに PV 下部プレートを使用して取付けてください。

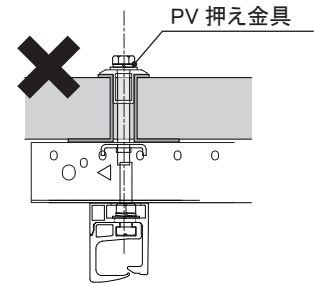


- ② PV モジュールに PV 押え金具Ⅳ-Ⅱをスライドさせながら、パネル間アースⅡを PV モジュールの下にくるように挿入し、仮固定してください。



注意

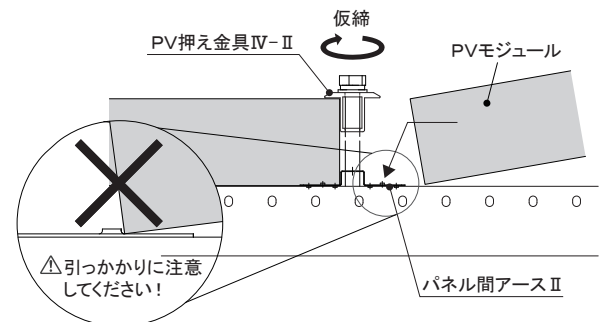
モジュールのサイズによりボルトが干渉することがありますので干渉しないように取付けてください。



- ③ 棟側に PV モジュールを設置し、PV 押え金具Ⅳ-Ⅱを固定します。

注意

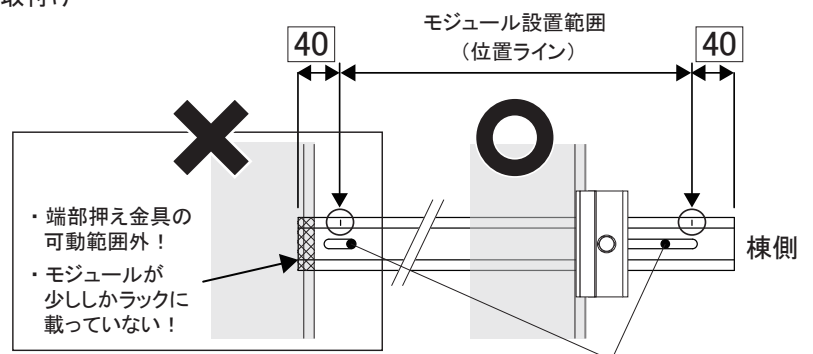
アース金具は確実に取付けてください。
※アース部の引っかかりにご注意ください。



端部押え金具の取付け [棟側]

- ① PV 端部押え金具Ⅱに D 組込ボルト M8×25 を挿入し、縦ショートトラックに PV 下部プレート を使用して取付けてください。

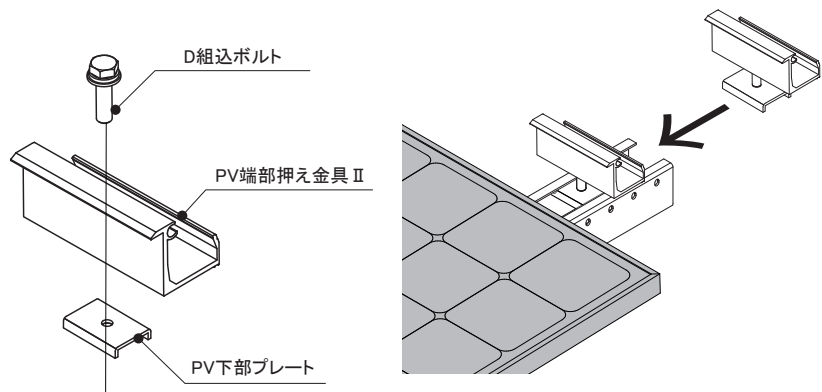
※ PV モジュールは、縦ショートトラックの **40mm 以上** (位置ライン) の範囲内に載るように設置してください。



横葎掴み金具ボルトの位置に注意してください!

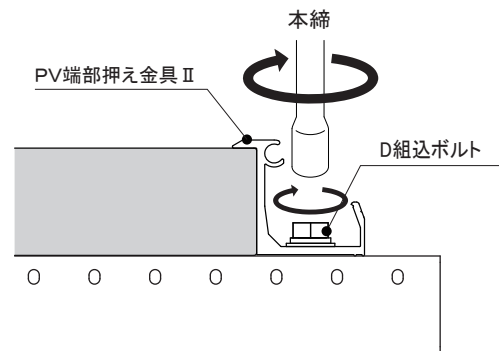
[縦ショートトラック施工手順 **1** 参照]

- ② PV モジュールに PV 端部押え金具 II を取付け、仮固定してください。



- ③ D 組込ボルトを本締めしてください。

POINT
締付トルクは、 $10 \sim 12.5 \text{N} \cdot \text{m}$



◆設置完了

重要

設置完了後、全てのボルトに緩みがないかを必ず確認してください。

軒カバーⅡを取付ける際は下記手順で施工してください。

① 軒カバーⅡを約45°回転させた状態でPV端部押え金具Ⅱに挿入します。(右図参照)

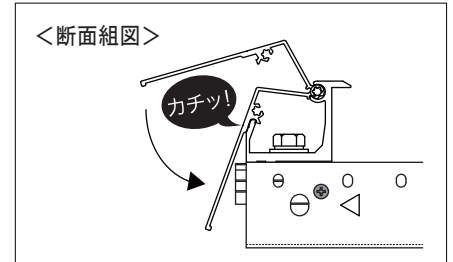
② 挿入した軒カバーⅡがPV端部押え金具に確実に引っ掛かるまで回転させてください。(右図参照)

③ 軒カバーⅡのV溝ラインにφ3のキリで下穴を開けて、ドリルねじで軒カバーⅡとPV端部押え金具を確実に留め付けてください。

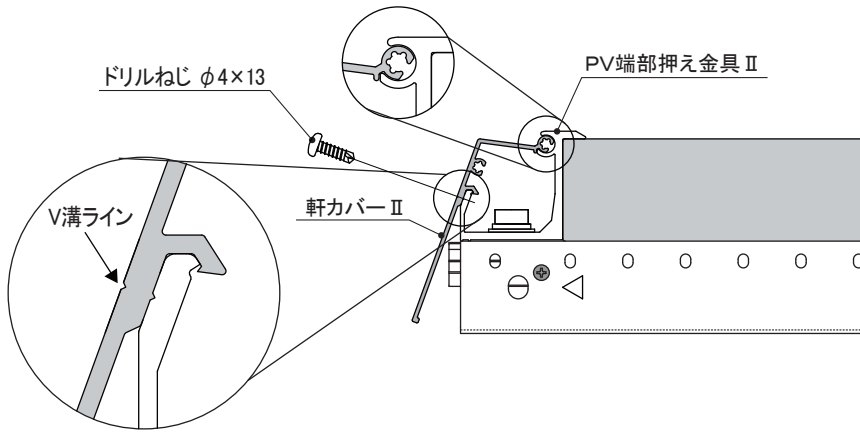
※ ネームプレートをつける場合は、ビスとネームプレートが重ならないようにご注意ください。

必要部材 (数量は1箇所当り)		
部材名	型式	数量
軒カバーⅡ	B064*_BK	1
ドリルねじ φ4×13	F9217	2

※ 軒カバーⅡの型式はモジュール厚により異なります。長さは、モジュールサイズと設置方法により異なります。

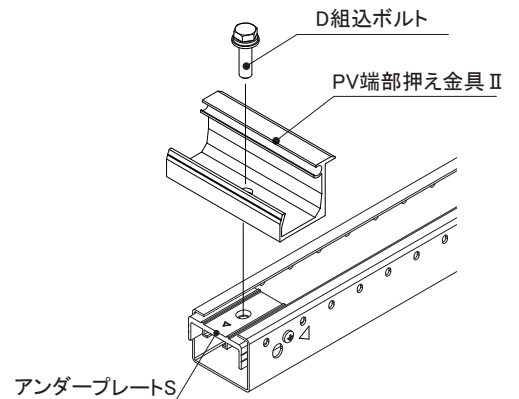
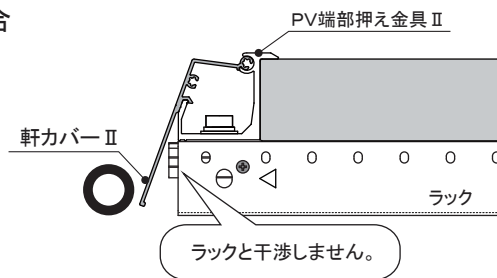


⚠ 注意
多雪区域では、設置不可



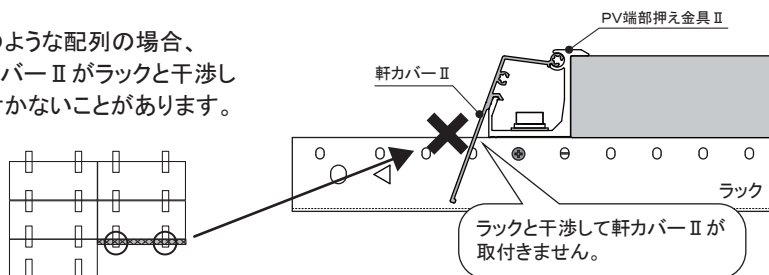
1) 軒カバーⅡ 取付条件

i) 軒カバーⅡ 取付く場合



ii) 軒カバーⅡ 取付け不可の場合

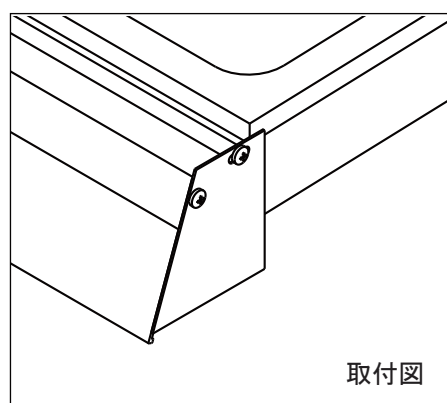
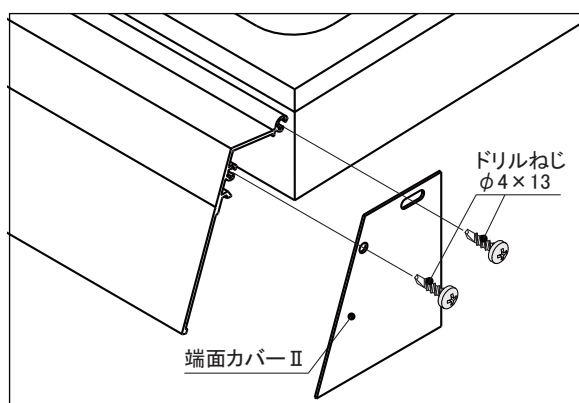
下のような配列の場合、軒カバーⅡがラックと干渉し取付かないことがあります。



端面カバーⅡは、軒カバーⅡの端面を金具でカバーする場合に使用してください。

- ① PVモジュールの軒側に固定した軒カバーⅡのビス穴と端面カバーⅡのビス穴を合わせてください。
- ② 端面カバーⅡが動かないように確実に押えた状態で、端面カバーⅡのビス穴2箇所ドリルねじ2本を取付け固定してください。

必要部材 (数量は1箇所当り)		
部材名	型式	数量
端面カバーⅡ	F0128	1
ドリルねじ $\phi 4 \times 13$	F9217	2



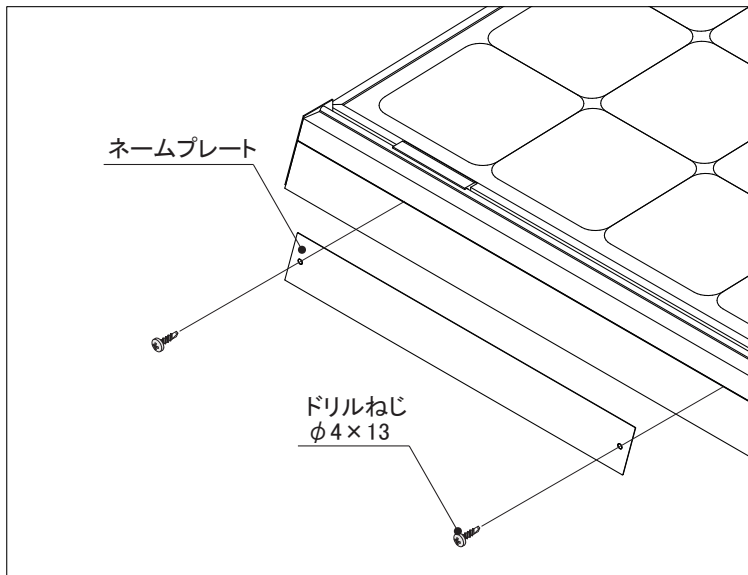
ネームプレートを取付ける場合に使用してください。

① ネームプレートの取付け

ネームプレートが動かないように確実に押えた状態で、ネームプレートのビス穴2箇所ドリルねじ2本を取付け固定してください。

必要部材 (数量は1箇所当り)		
部材名	型 式	数 量
ネームプレート	—	1
ドリルねじ φ4×13	F9217	2

※両面テープで貼付けるネームプレートの場合は、メーカー指定の取付け方法に従い取付けてください。



※ アース接続に関しては、PVモジュール取扱説明書のアース接続に関する注意事項を確認し、必ずその指示に従ってください。

◆アース導通金具取付 例

隣接するPVモジュール間のアース接続を金具(ラック間アース)で行う場合

① ラック間アースの配置

ラック間アースの中央の線がPVモジュールの隙間(3mm程度)に重なるように配置してください。

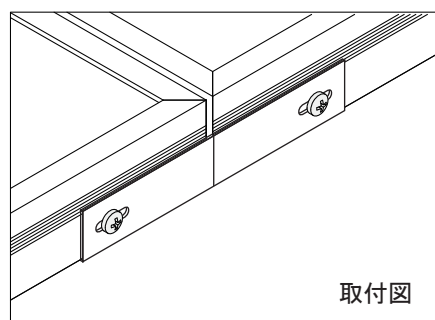
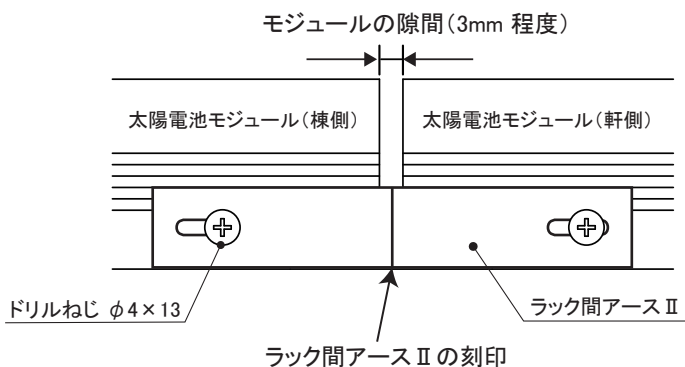
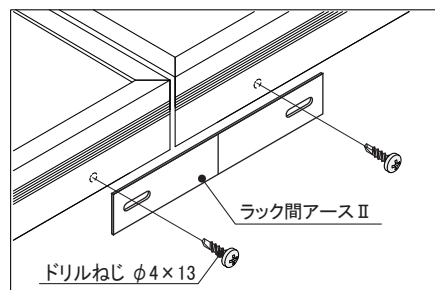
必要部材 (数量は1箇所当り)		
部材名	型式	数量
ラック間アースⅡ	F0117	1
ドリルねじ φ4×13	F9217	2

② ラック間アースの固定

ラック間アースが動かないように確実に押えた状態で、長穴位置2箇所ドリルねじ2本を取付け固定してください。

⚠ 注意

- ・ 固定用のドリルねじがPVモジュールのフレームに組付けてあるビスに干渉しない位置に取付けを行ってください。
- ・ 指定位置以外の場所に穴をあけるとPVモジュールが破損したり、PVモジュール間が導通しない可能性があります。必ず太陽電池モジュールのガラス面を避けて穴をあけてください。



※ 全てのラック間アース金具が取付完了後、最後に必ず導通が取れているかの確認を行ってください。

※ アース線はモジュール裏などで、雨水等の直接かからない場所を取付けてください。