

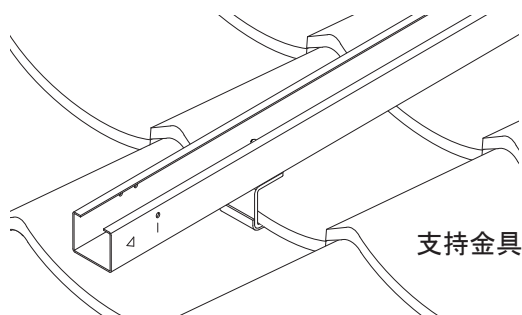
イーゼースラット工法 支持金具工法

JIS C 8955:2017対応

[モジュール短辺 1134mm/977mm/768mm用]

太陽電池モジュール用架台 据付工事説明書〔傾斜屋根用〕

Easy e Rack イーゼーエラック



【目次】



・安全のために必ず守ること	P01
・注意および確認事項	P02
・据付け前準備	P03
・設置条件	P04
・部材一覧	P07
・施工手順〔架台取付〕	P16
〔Dフレーム(縦ラック)取付〕	P29
〔太陽電池モジュール取付〕	P32
・オプション部材 施工手順	P39
・Dフレーム支持点条件/支持点位置例	P41
〔モジュール短辺1134mm〕	P41
〔モジュール短辺 977mm〕	P45
〔モジュール短辺 768mm〕	P49

【設置工事をされる方へのお願い】

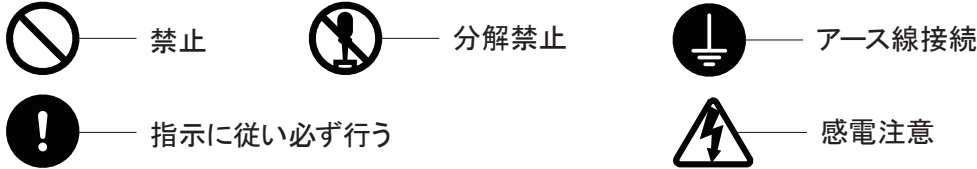
- 据付工事を始める前に施工研修を必ず受講するようにしてください。
- 据付工事を始める前に据付工事説明書をよくお読みになり、正しく安全に据付けてください。
- 電気設備技術基準とその解釈に引用されている JIS C 8955:2017 に準拠した据付強度を確保するため、据付工事説明書の据付方法を守ってください。
- 据付工事は販売店・工事店さまが実施してください。(第2種電気工事士の資格必要)
 - ・据付工事は高所(2m以上)作業であり、感電のおそれもありますので防護手袋を着用し、「労働安全衛生規則」に従って施工してください。
- 取付けるための部材は必ず付属の部品を使用してください。
- モジュール1枚、同一系統の+・-コネクタをループさせないでください。

安全のために必ず守ること

■ 誤った取扱いをしたときに生じる危険とその程度を次の表示で区分して説明しています。

 警告	作業を誤った場合に、据付工事業者または使用者が死亡や重症などに結びつく可能性があるもの。
 注意	作業を誤った場合に、据付工事業者または使用者が傷害または家屋・家財などの損害に結びつく可能性があるもの。





■ 図表記は次のとおりです。



警告！ ■ 太陽電池モジュール・アレイ(据付工事)についての警告事項

- | | |
|---|---|
|  太陽電池モジュールを分解しない。
(火災・感電・けがの原因となります。) |  太陽電池モジュールのバックシート(裏面)に傷をつけない。
(火災・感電の原因となります。) |
|  配線途中の電線や端子の充電部を素手で触らない。
(感電の恐れがあります。) |  太陽電池モジュール・架台およびその付属品は説明書に従い確実に取付ける。
(落下飛散の原因となります。) |
|  太陽電池モジュールのガラス面に乗らない、物を乗せない。
(ガラス割れや製品不具合を起こすことがあります。) |  配線工事途中の電線先端は必ず絶縁処理を行う。
(火災感電の原因となります。) |
|  降雨(雪)時、または雨や霧で屋根面がぬれている場合は施工しない。
(落下すると死亡・大けがの原因となります。) |  太陽電池モジュールのアース工事を行う。
(C種もしくはD種接地工事)
(アースが不完全な場合、感電の恐れがあります。) |
|  配線工事途中のケーブル端は、必ず絶縁処理を行う
(漏電に伴う火災や感電の原因となります。) |  工事部品は必ず付属品または当社指定品を使用し、説明書に従い確実に締め付ける。 |
|  コネクタ内部に水分が入った場合、コネクタ結合前に乾燥させる。
(コネクタ内に水分を残留させた状態でコネクタを結合した場合、コネクタ内に付着した水分により漏電、発熱、発火の危険性があります。雨天時の施工は避けてください。) |  据付工事作業中は墜落制止用器具(安全带)・腰袋・防護手袋を着用する。落下防止用の足場を作る。
(落下事故防止、感電防止になります。) |
|  コネクタの嵌合部を汚さない。
(嵌合部に異物が入る事で、絶縁性を低下させる可能性があります。) |  コネクタ付近でケーブルを屈曲させない。
(コネクタ内部にダメージを与え、漏電、発熱、発火の危険性があります。) |
|  コネクタを嵌合するときは奥まで完全に差し込まれた事を確認する。
(コネクタの嵌合が緩み、漏電、発熱、発火の危険性があります。) |  コネクタを直接結束バンドで固定しない。
(コネクタに負荷がかかり、絶縁性を低下させる可能性があります。) |
|  ケーブルの固定にステップルを使用しない。
(被覆損傷等で漏電・火災の原因となります。ケーブルクリップやクランプ、モール材、結束バンドを使用してください。) |  ケーブルをフレームや架台、金具などの間に挟まない。
(ケーブルが破損し、火災や感電の原因となります。) |
| |  ケーブル、アース線の端子部に触れない。
(漏電に伴う火災や感電の原因となります。) |

注意！ ■ 太陽電池モジュール・アレイ(据付工事)についての注意事項

- | | |
|---|---|
|  太陽電池モジュールのバックシートに突起物などが容易に触れない場所に取付ける。
(誤って太陽電池モジュールのバックシートを傷つけると、火災の原因となります。) |  太陽電池モジュールに積もった雪が落ちて、けがや器物破損のないようにする。
(太陽電池モジュールを据付けた屋根面の雪は通常の場合より一度に落雪しやすくなります。) |
|  太陽電池モジュール据付用の部材・部品の取扱いには十分に注意する。 |  工事中に屋根材を破損した場合は専門の屋根業者に補修を依頼する。(雨漏りの原因となります。) |

◆ 施工に関する注意および確認事項

【新築屋根への取付け】

屋根葺き施工と同時作業になるなど、作業が干渉することがありますので、屋根葺き施工業者と十分な打合せを行い、作業を進めてください。また、事前に屋根材の種類、葺き方などを確認して作業を進めてください。

【既築屋根への取付け】

築年数や地域により屋根材・屋根構造材の耐力が劣化している場合があります。屋根材・屋根構造材が劣化している場合は無理に作業を行わないでください。墜転落事故または建築物損壊につながります。また、屋根の上を歩くときは破損しないよう十分注意して作業を進めてください。

【新築・既築屋根 共通】

- 部材置き場を十分に確保し、部材の破損、損傷に注意してください。屋根上に部材を置く場合は、落下による破損・損傷に注意してください。
- 屋根材と架台金具(支持部材)が適合していない場合は、無理に取付けしないでください。雨漏りの原因になります。
- 架台金具(支持部材)の設置により、周囲の瓦との隙間が大きくなる場合は、瓦の加工による調整や止水材(防水シーラーなど)による防水対策を適宜おこなってください。
- 部材の設置には、必ず付属のボルト、ナット、ビスなどを指定数量使用し、緩みや締め忘れの無いように施工してください。
- 屋根材・屋根構造材などの建築物の強度について、設置に耐えられる強度が十分にあることを事前に確認してください。
- 作業中に屋根材を破損した場合は、必ず新品と交換してください。また、誤って屋根葺き材を破損した場合は専門の屋根工業者に補修を依頼し適切に処置してください。
- 製品、部材及び附属品などは厳重に管理し、紛失しないようにしてください。
- 廃棄物が出た場合は、法令及び管轄の行政の指示に従って適切に処分してください。

◆ 作業場の安全に関する注意および確認事項

地上高2m以上および墜転落の危険のある場所で作業するときは、「労働安全衛生規則」に従って作業をしてください。

- 据付け、取付け作業中は、墜落制止用器具(安全带)・作業保護具を必ず着用、使用して作業を行い、墜転落事故のないようにしてください。
- 作業するにあたり墜転落を防止するために、作業足場の設置や親綱を張って安全带を付けるなど、墜転落のないようにしてください。
- 屋根上で作業するときは、地下足袋など靴の底が滑りにくいものを着用してください。
- 作業中に作業範囲内およびその近辺(特に軒下周辺)に第三者が立ち入らないように注意し、また、工事資材以外のもの(自動車・自転車・植木など)を置かないようにしてください。
- 破損、汚損しやすいものがある場合は退避または養生してから作業してください。
- 機材・工具など使用方法を必ず守ってください。
- 地上でできる作業は事前に地上で作業してください。
- 部材(架台金具など)を扱うときには、軍手または革手袋などを着用して作業してください。
- 『瓦屋根標準設計施工ガイドライン』に準じて施工してください。
※新築、増築時はガイドラインに準じて施工してください。
既築への設置時は、各瓦メーカーの修繕マニュアルを参照してください。



据付け前準備

【準備物】

■ 現場調達部材	■ 出力測定器具／保護具
アース線 1V5.5mm ²	テスター(直流電圧レンジ400V以上)
アース用端子 5.5-5	アーステスター
アース用ドリルビス(SUS) M5×13	軍手 又は 革手袋
銅ビニルバンド線(結束バンド) BCV1.2	低圧用ゴム手袋
絶縁テープ	保安帽
PFD管	墜落制止用金具(安全帯)
接地棒 VCS-8.0 又は 8.5 (リード線付)	電工ベルト
遮光シート(防水性有り)	腰袋
養生テープ	防塵マスク
インシュロック(屋外用)	保護めがね
予備瓦	地下足袋 又は 底裏に滑り止めがついた靴

■機材・工具類

墨出し
<input type="checkbox"/> 赤鉛筆 <input type="checkbox"/> 墨つぼ(チョークライン) <input type="checkbox"/> 巻尺(5m以上) <input type="checkbox"/> 水糸 <input type="checkbox"/> 油性インキ
電気配線
<input type="checkbox"/> ニッパー <input type="checkbox"/> 電工ナイフ <input type="checkbox"/> 圧着ペンチ <input type="checkbox"/> ペンチ <input type="checkbox"/> +ドライバー <input type="checkbox"/> -ドライバー

太陽電池 据付用工具／消耗品
電動ドライバー(トルク管理が可能なもの)
充電式インパクトドライバー
サンダー(グラインダー)
集塵機(ノズルアタッチメント付)
ソーラーリフト
トルクレンチ (測定トルク 10～15N・mを測定できるもの)
六角ボックスレンチ(対辺13mm)
六角ソケットビット 対辺13mm×55mm
六角ソケットビット 対辺8mm×100mm
スパナ(対辺13mm)
+ビット(H形2番)
タガネ
瓦ハンマー
縦棧キズリ
カッターナイフ
釘抜き
常温亜鉛めっき塗料(補修用)
コーキングガン
コーキング用ヘラ
コーキング材(耐候性の高いもの)
プライマー

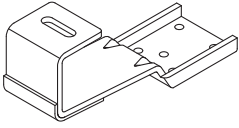
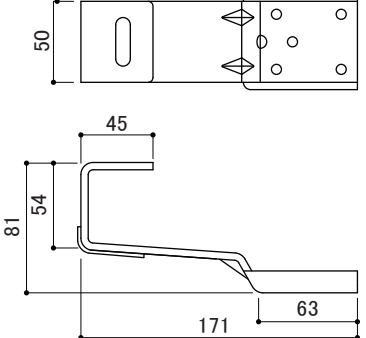
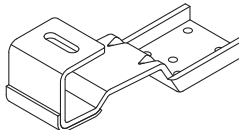
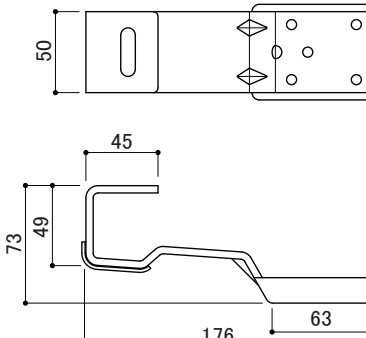
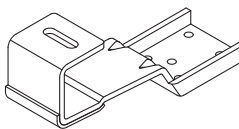
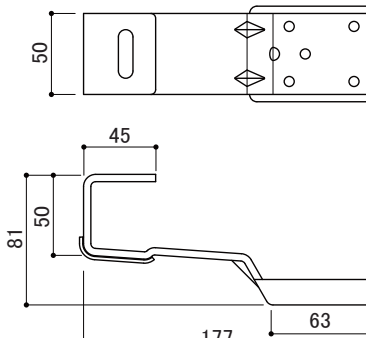
 ← 用意した部材等のチェックに使用してください。



設置条件

【屋根材の条件】

支持金具が適合する屋根材の確認をしてください。

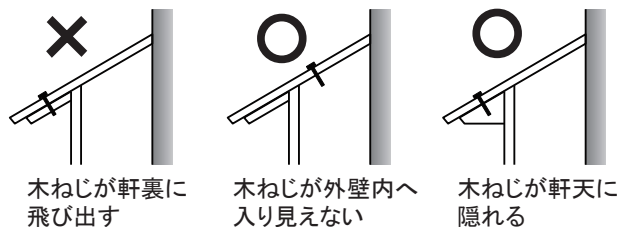
支持金具1	適合屋根材
<p>主な適合屋根材：和瓦</p>  	<p>JIS A 5208 J形53A、53B (規格品の中で、水返しがある瓦)</p>
支持金具2	適合屋根材
<p>主な適合屋根材：平板瓦</p>  	<p>JIS A 5208 F形40 (規格品の中で、両端・中央部が高い瓦)</p>
支持金具3	適合屋根材
<p>主な適合屋根材：平板瓦</p>  	<p>JIS A 5208 F形40 (規格品の中で、両端・中央部が低い・無い瓦)</p>

【屋根下地材の条件】

適用屋根材	陶器瓦 瓦の施工方法は、棧葺工法（棧木の高さ15mm）であること 屋根勾配：2.5寸～10寸
ルーフィング	アスファルトルーフィング 940 (22kg) と同等以上 又は 改質アスファルトルーフィング下葺き材であること 表面が平滑であること
野地板	構造用合板 / 板厚 12mm 以上 OSB 合板 / 板厚 12mm 以上 小幅板※ / 板厚 12mm ※ 短辺 90mm 以上の平滑に製木された小幅板であること。小幅板間の隙間は 5mm 以下であること。
垂木	木製（木造） / 幅 30mm 以上 × 高さ 45mm 以上
垂木ピッチ	縦垂木 500mm 以内
設置条件 詳細	勾配、地表面粗度区分、基準風速、垂直積雪量、平均高さについては、 設置基準を参照。

○軒の出が勾配天井の場合は、木ねじが飛び出さないことを確認してください。（下図参照）

＜木ねじ取付け図＞



⚠ 注意

- ・ 露出垂木など、軒先で木ねじの飛び出しが見えてしまう場合は外壁より内側に太陽電池モジュールを据付けてください。
- ・ けらば、棟などの役物が大きい場合は、太陽電池モジュールや施工部材と干渉しないように十分なスペースをとって据付けてください。

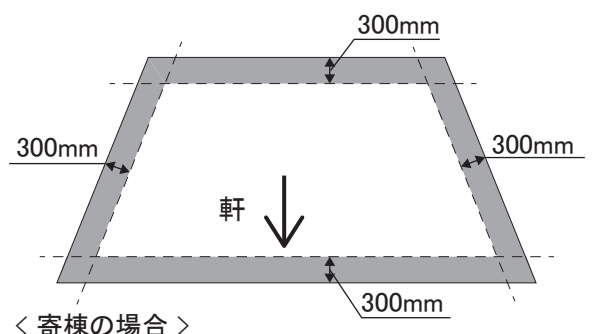
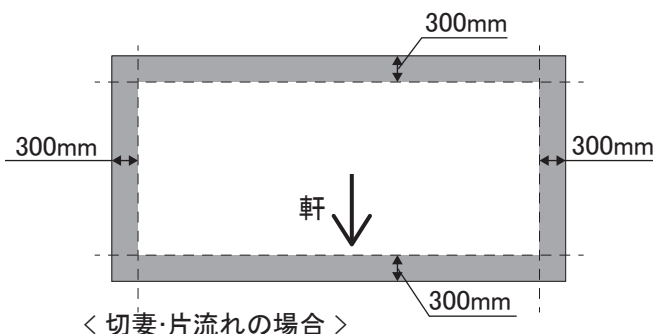
【設置禁止条件】

- 建物などの日陰となる場所への設置
- 天窓などの採光用の窓を覆う設置
- 太陽電池モジュールの設置基準を満たしていない場合
- 屋根材の設置基準・施工基準を満たしていない屋根
- 屋根以外への設置（ベランダ、壁面、地上など）
- 適用屋根以外の屋根材への設置（金属瓦、スリット有化粧スレート、折板屋根、スレート波板、陸屋根、銅板葺き屋根、杉皮、土葺き、むくり屋根、反り屋根、カバー工法など）
- 設置条件以外の屋根
- 劣化している屋根
- 野地板、垂木に雨漏りの形跡がある屋根
- 過度の煙、塵埃、火山灰や温泉の成分が直接かかる屋根
- 海岸より飛散した海水が直接かかる地域、または海岸線より概ね500m以内の地域および重塩害地域
- 亜熱帯海洋性気候に類似した地域

【設置範囲】 ※ 300mmの範囲は設置不可

オフセット…軒・棟から 300mm、けらばから 300mm

- ・ 太陽電池アレイの平均高さは、別途『設置基準』をご参照ください。

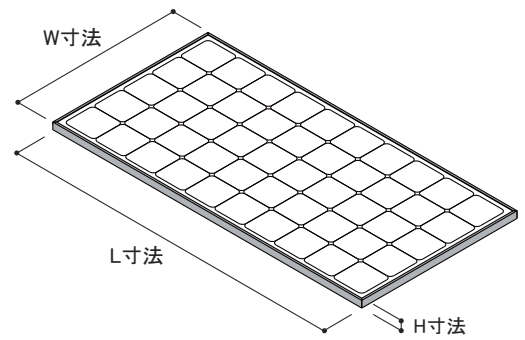


【 適用モジュール 】

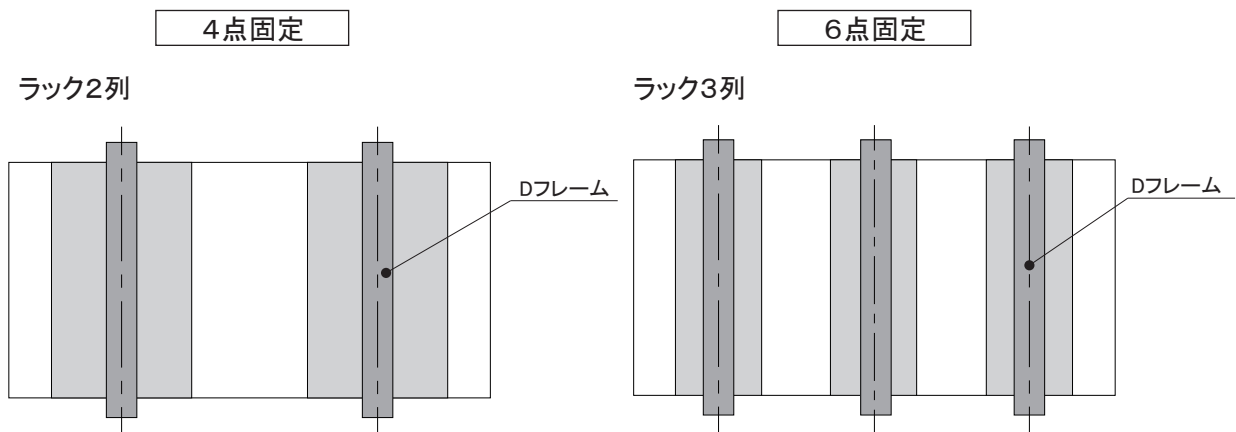
(単位:mm)

サイズ[L×W×H]	**** × 1,134 × 30/35
	**** × 977 × 30/35 短辺(W)適用範囲:977~990mm
	**** × 768 × 30/35

上記の短辺(W)適用範囲外のモジュールにつきましては、別途お問い合わせください。



【 モジュールの固定位置 】



- ※ レイアウトによっては設置できない場合がありますので、必ず事前に設置検討を行ってください。
- ※ モジュールの固定位置は、太陽電池モジュールメーカーの指定範囲を遵守してください。
- ※モジュールメーカーの設置基準がある場合は、そちらを遵守してください。
- ※多雪区域では、チドリ配列、逆矩形チドリ配列は設置できません。

〈 セット品番 〉

セット品番の部材詳細は、次頁の商品構成をご確認ください。

セット品番	品番名称	数量
15021101	支持金具 1- 一般セット	1
15021102	支持金具 2- 一般セット	1
15021103	支持金具 3- 一般セット	1
15021107	支持金具 1- 小幅度セット ※1	1
15021108	支持金具 2- 小幅度セット ※1	1
15021109	支持金具 3- 小幅度セット ※1	1
15020021	ES押え金具 H30_ 軒先セット US(軒カバー有)	1
15020022	ES押え金具 H30_ 軒先セット US(軒カバー無)	1
15020023	ES押え金具 H30_ 中間セット US	1
15020024	ES押え金具 H30_ 中間延長セット US	1
15020025	ES押え金具 H30_ 棟側セット US	1
15020026	ES押え金具 H35_ 軒先セット US(軒カバー有)	1
15020027	ES押え金具 H35_ 軒先セット US(軒カバー無)	1
15020028	ES押え金具 H35_ 中間セット US	1
15020029	ES押え金具 H35_ 中間延長セット US	1
15020030	ES押え金具 H35_ 棟側セット US	1
15025101	D ジョイント 200 セット	1
15000581	D フレーム 1段用 L1230	1
15000582	D フレーム 2段用 L2370	1
15000583	D フレーム 3段用 L3510	1
15000891	D フレーム 延長2段用 J L2287	1
15000892	D フレーム 1段用 L1090	1
15000893	D フレーム 2段用 L2100	1
15000894	D フレーム 3段用 L3110	1
15000895	D フレーム 延長2段用 J L1952	1
15000726	D フレーム S1段用 L880	1
15000727	D フレーム S2段用 L1680	1
15000838	D フレーム S3段用 L2470	1
15000839	D フレーム S 延長2段用 J L1587	1
15000□□□	D 軒カバー H30 L**** ※2	1
15000□□□	D 軒カバー H35 L**** ※2	1
15029202	D 端面カバーⅡセット (D 端面カバーⅡ × 2枚 + ドリルねじ × 4本 _set)	1
15000436	不陸プレート 1.6t (10 枚入)	1

※1) 小幅度セットは、野地板が小幅度を使用されている場合に選択いただけます。

※2) **** は、モジュール長辺長さになります。

⚠ 注意

一般セットは、多雪区域では使用できません。

〈 商品構成 〉

支持金具		数量／箇所					
		支持金具（一般）セット			支持金具（小幅度）セット		
品番	品名	1セット	2セット	3セット	1セット	2セット	3セット
C3011	差込式支持金具 1（和瓦用）	1			1		
C3012	差込式支持金具 2（平板 F 用）		1			1	
C3013	差込式支持金具 3（平板 U 用）			1			1
C9106	防水シーラー（15t）		1			1	
C9203	PV 専用ビス 60		5			5	
C0304	レベルプレート（3t）		2			2	
E9047	根角ボルト M8×30（シルバー）		1			1	
E9009	ナット M8		1			1	
E9011	スプリングワッシャー M8		1			1	
E9045	ワッシャー大 M8 4t（シルバー）		1			1	
C0315	補強板 12t		1			1	
C8112	防水シート 5（W75）		1				
C9118	防水シート 8					1	
C9204	木ねじ W51		6			4	
C9216	木ねじ W65					4	

PV 固定部材		数量／箇所			
		ES 押え金具 H30/H35			
品番	品名	軒先セット	中間セット	棟側セット	中間延長セット
D0244	ES 金具 30	1	1	1	1
D0230	ES 金具 35				
D0214	アース台座	1	1	1	1
D0239	アンダープレート S	1	1	1	
E9039	六角フランジナット M8	1	1	1	1
E9046	D 組込ボルト M8×30	1	1	1	1
F9217	ドリルねじ φ4×13	3			
F9217	ドリルねじ φ4×13 ※軒カバー有の場合のみ	1			

D フレーム / D フレーム固定部材		
品番	品名	数量
モジュール短辺 1134(mm)		
A1311	D フレーム 1 段用 L1230	1
A1312	D フレーム 2 段用 L2370	1
A1313	D フレーム 3 段用 L3510	1
A1435	D フレーム 延長 2 段用 J L2287	1
モジュール短辺 977 (977 ~ 990) (mm)		
A1431	D フレーム 1 段用 L1090	1
A1432	D フレーム 2 段用 L2100	1
A1433	D フレーム 3 段用 L3110	1
A1434	D フレーム 延長 2 段用 J L1952	1
モジュール短辺 768(mm)		
A1421	D フレーム S1 段用 L880	1
A1422	D フレーム S2 段用 L1680	1
A1436	D フレーム S3 段用 L2470	1
A1437	D フレーム S 延長 2 段用 J L1587	1
D フレームジョイント部 (Dジョイント 200 セット)		
D0217	D ジョイント 200	1
F9217	ドリルねじ φ4×13	6

オプション		
品番	品名	数量
D 軒カバー		
B0630	D 軒カバー H30 L**** ※	1
B0657	D 軒カバー H35 L**** ※	1
D 端面カバー II セット		
F0250	D 端面カバー II	2
F9217	ドリルねじ φ4×13	4
その他部材		
D0220	不陸プレート 1.6t	10

※ **** は、モジュール長辺長さになります。

共通部材

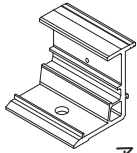
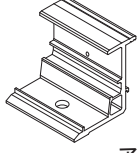
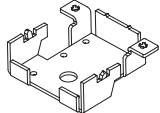
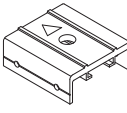

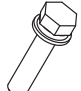

＜支持金具 固定部材＞

[C3011] 差込式支持金具 1	[C3012] 差込式支持金具 2	[C3013] 差込式支持金具 3	
和瓦用	平板U用	平板F用	
スチール / SG めっき	スチール / SG めっき	スチール / SG めっき	
[C9106] 防水シーラー	[C9203] PV 専用ビス 60	[C0304] レベルプレート	[E9047] 根角ボルト M8×30
	×5 SUS	PP(ブラック)	SUS+ 高耐食コーティング




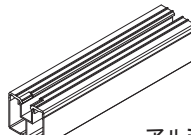

セット別部材

一般セット	[C0315] 補強板 12t	[C8112] 防水シート 5	[C9204] 木ねじ W51	
	t12 × 170 × 597 構造用合板	t2 × 75 × 180 	×6 SUS	
小幅板セット	[C0315] 補強板 12t	[C9118] 防水シート 8	[C9204] 木ねじ W51	[C9216] 木ねじ W65
	t12 × 170 × 597 構造用合板	t2 × 165 × 597 	×4 SUS	×4 SUS

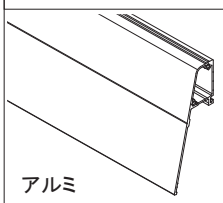
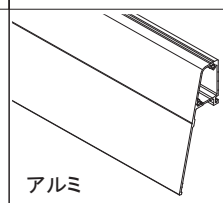


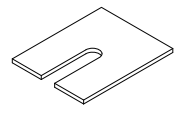
＜ PVモジュール固定部材 ＞

[D0244] ES 金具 30	[D0230] ES 金具 35	[C0214] アース台座	[D0239] アンダープレートS	[E9039] 六角フランジナット M8 (セリート付き)
 アルミ	 アルミ	 ZAM	 アルミ	 SUS
[E9046] D組込ボルト M8×30	[F9217] ドリルねじ φ4×13			
 SUS	 SUS+高耐食 コーティング(黒)			

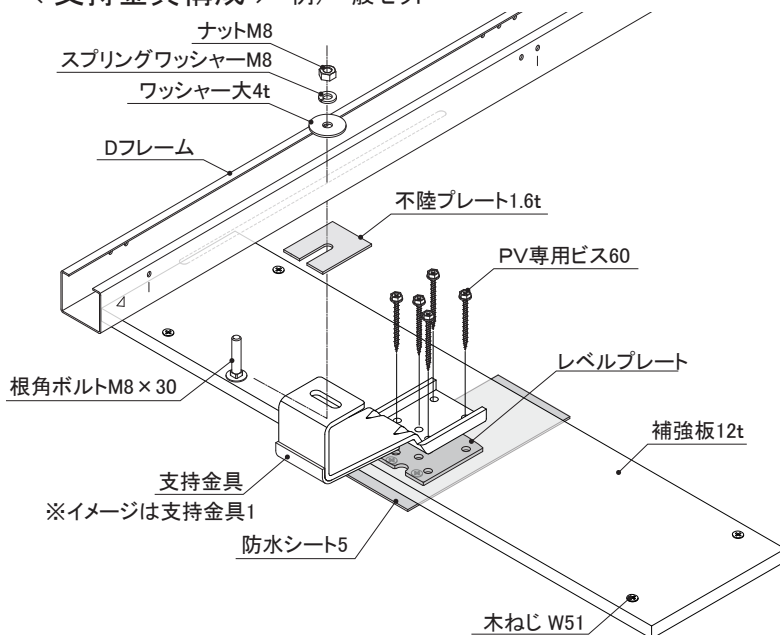
＜ Dフレーム 固定部材 ＞ ※Dフレームは別頁詳細

[E9009] ナット M8	[E9011] スプリングワッシャー M8	[E9045] ワッシャー大 M8	[D0217] Dジョイント 200	[F9217] ドリルねじ φ4×13
 SUS	 SUS	 SUS + 高耐食コーティング	 アルミ	 ×6 SUS+高耐食 コーティング(黒)

＜ 軒カバー・軒キャップ・端面カバー・その他部材 ＞

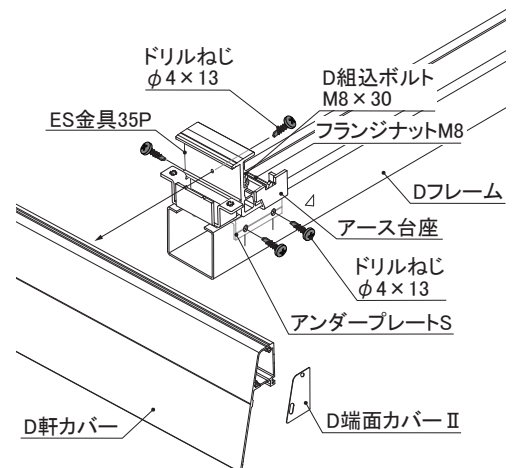
[B0630] D軒カバー H30	[B0657] D軒カバー H35	[F0250] ※オプション D端面カバーⅡ	[F9217] ドリルねじ φ4×13	[D0220] 不陸プレート 1.6t
 アルミ	 アルミ	 アルミ	 SUS+高耐食 コーティング(黒)	 ZAM

＜ 支持金具構成 ＞ 例)一般セット



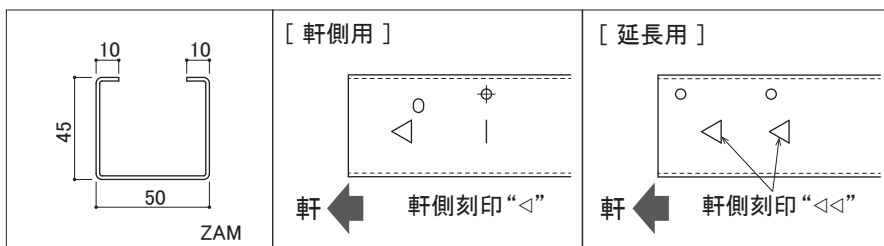
＜ PV固定部材 ＞

例) 端部<軒側>



【 Dフレーム(ラック)種類 】

(単位:mm)



軒側刻印“◁”“◁◁”のある側を、軒側で使用してください。

モジュール短辺1134mm

[軒側用]

1段用 L1230

軒側刻印 “◁”

△	115	330	300	330	155
---	-----	-----	-----	-----	-----

2段用 L2370

▽	△	115	330	300	330	210	330	230	330	195
---	---	-----	-----	-----	-----	-----	-----	-----	-----	-----

3段用 L3510

▽	△	115	330	300	330	210	330	230	330	210	330	300	330	165
---	---	-----	-----	-----	-----	-----	-----	-----	-----	-----	-----	-----	-----	-----

[延長用] 延長2段用J L2287

軒側刻印 “◁◁”

▽▽	△△	122	330	190	330	290	330	190	330	175
----	----	-----	-----	-----	-----	-----	-----	-----	-----	-----

モジュール短辺977mm

[軒側用]

1段用 L1090

軒側刻印 “◁”

△	95	310	250	310	125
---	----	-----	-----	-----	-----

2段用 L2100

▽	△	95	310	250	310	190	310	140	310	185
---	---	----	-----	-----	-----	-----	-----	-----	-----	-----

3段用 L3110

▽	△	95	310	250	310	190	310	140	310	270	310	120	310	185
---	---	----	-----	-----	-----	-----	-----	-----	-----	-----	-----	-----	-----	-----

[延長用] 延長2段用J L1952

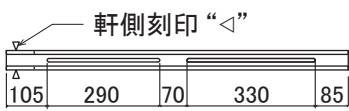
軒側刻印 “◁◁”

▽▽	△△	82	310	120	310	270	310	80	310	160
----	----	----	-----	-----	-----	-----	-----	----	-----	-----

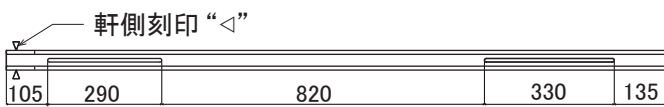
モジュール短辺 768mm

[軒側用]

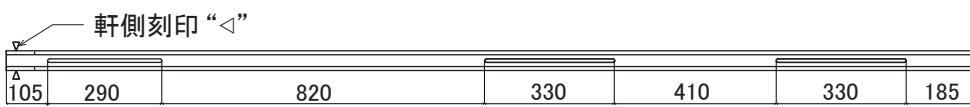
S1段用 L880



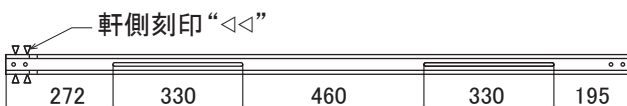
S2段用 L1680



S3段用 L2470

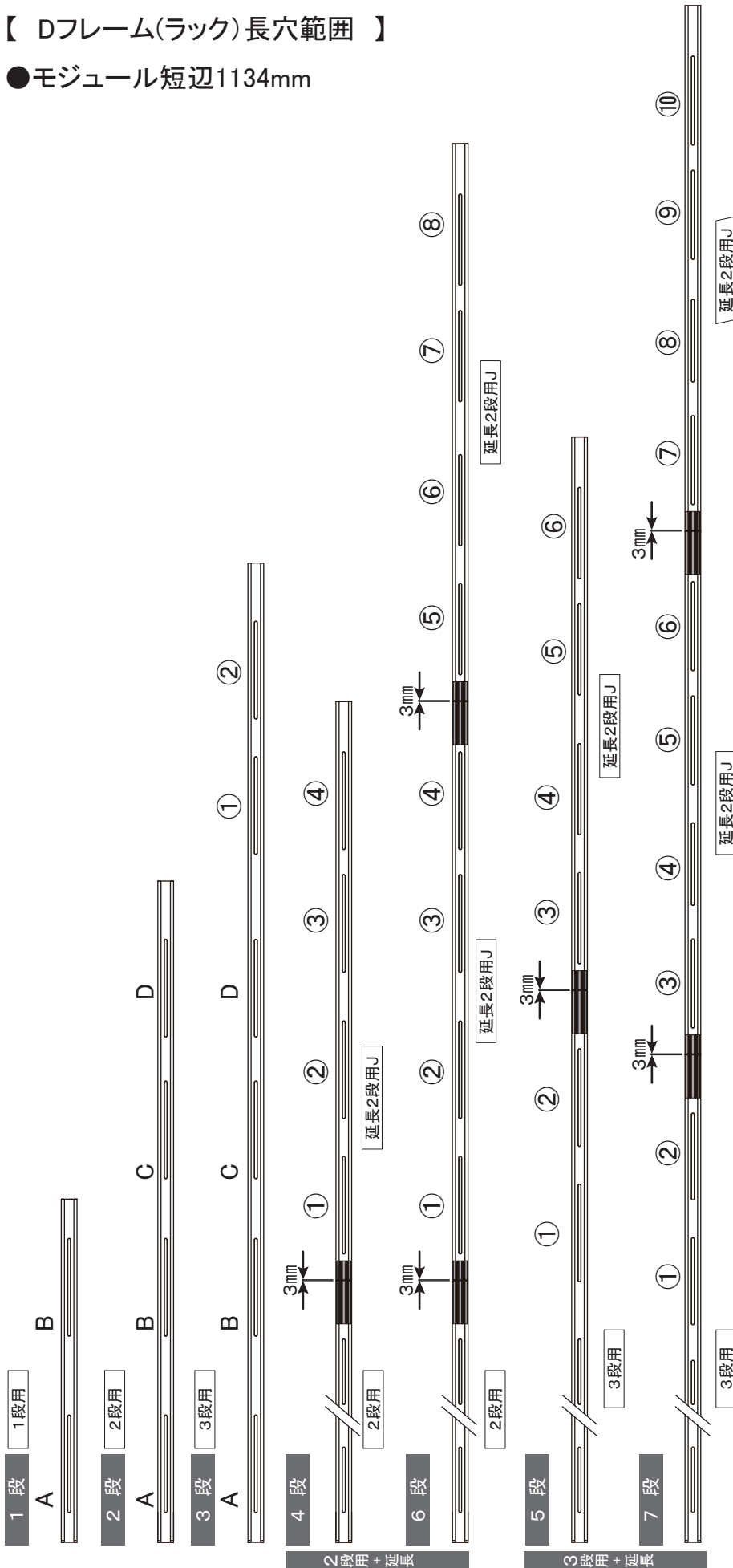


[延長用] S延長2段用J L1587



【 Dフレーム(ラック)長穴範囲 】

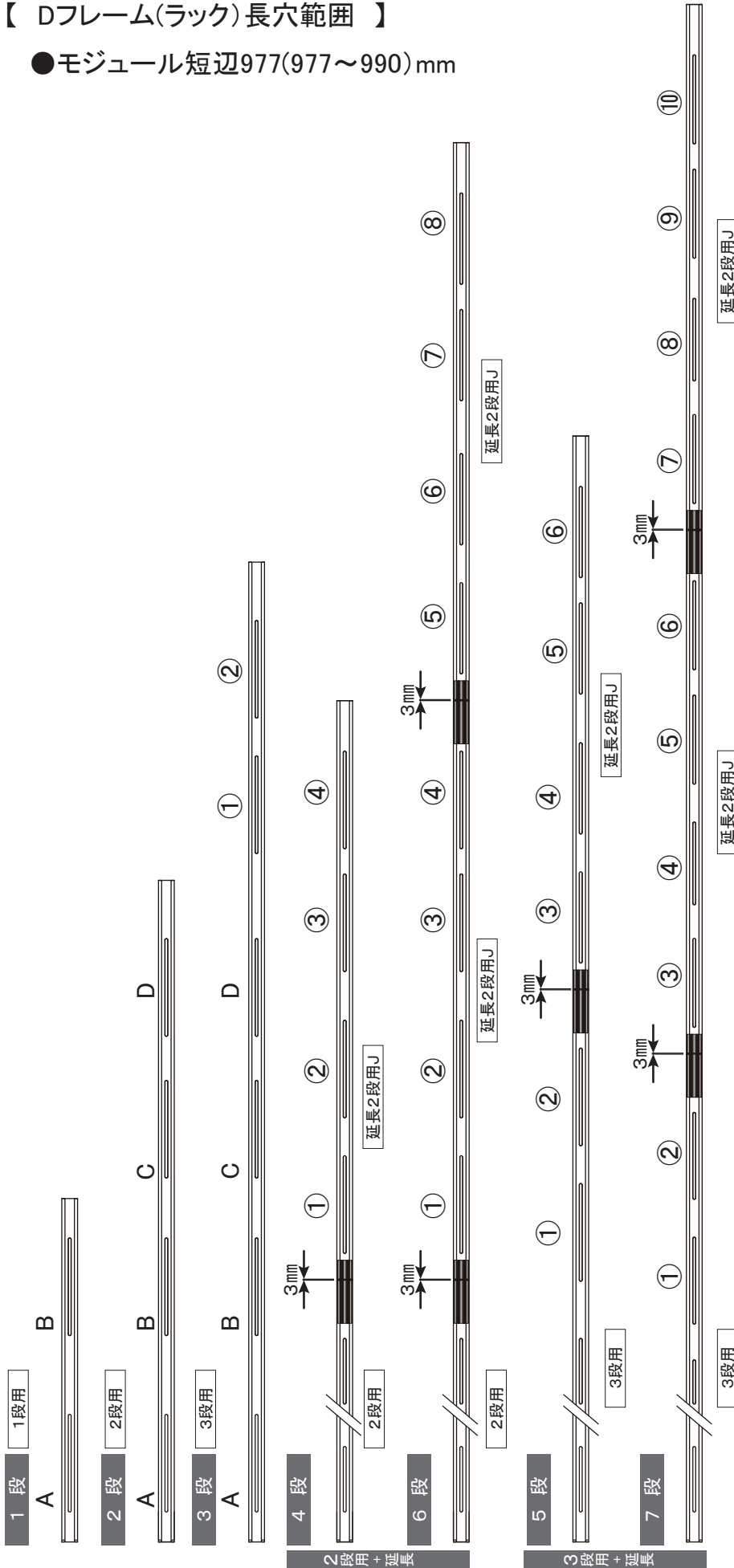
●モジュール短辺1134mm



対応モジュール 短辺W1134mm	全長 (概寸mm)	ラック群制先端先からの長穴範囲(mm)														
		A	B	C	D	①	②	③	④	⑤	⑥	⑦	⑧	⑨	⑩	
1段用ラック	1230															
2段用ラック	2370															
3段用ラック	3510					2385 ~2715	3015 ~3345									
4段 (2段用+延長2段用J)	4660	115 ~445	745	1285	1845	3015	3635	4155								
6段 (2段用+延長2段用J×2)	6950	445	1075	1615	2175	2825	3345	3965	4485	4785 ~5115	5305 ~5635	5925 ~6255	6445 ~6775			
5段 (3段用+延長2段用J)	5800					2385	3015	3635	4155	4775	5295	5925	6445	7065	7585	
7段 (3段用+延長2段用J×2)	8090					2715	3345	3965	4485	5105	5625	6255	6875	7395	7915	

【 Dフレーム(ラック)長穴範囲 】

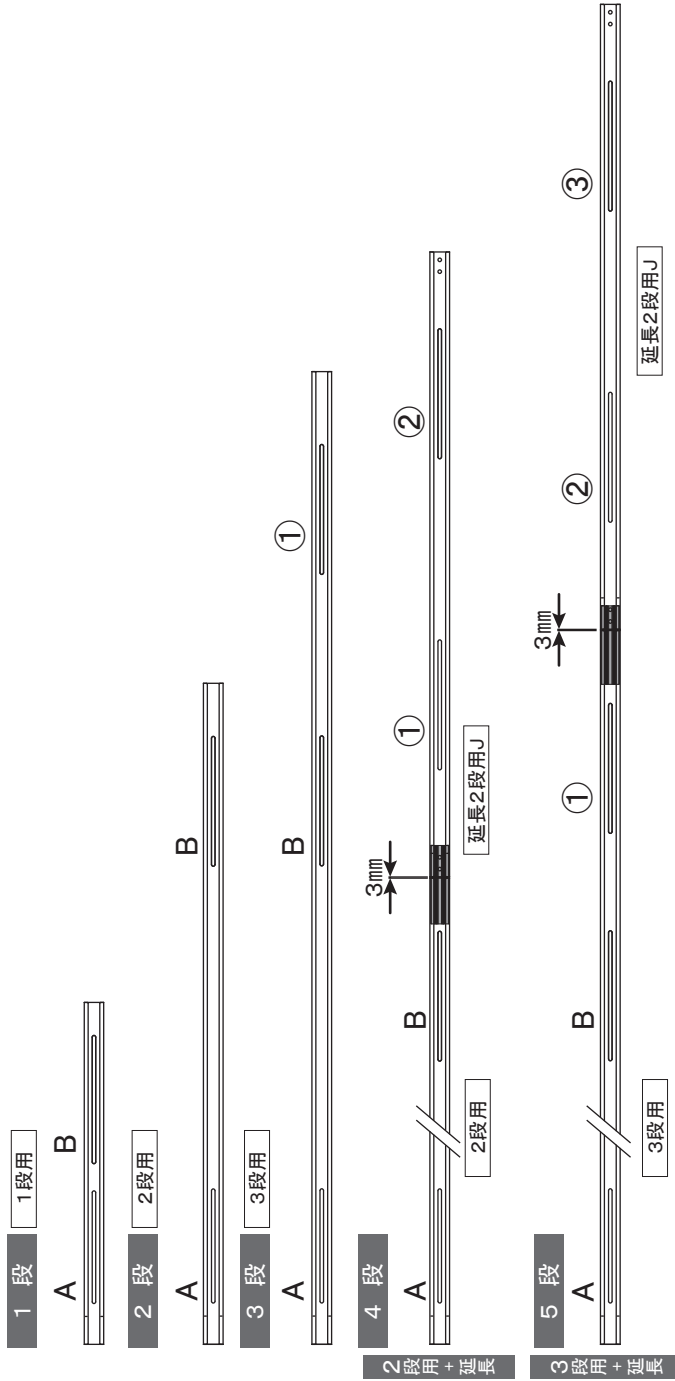
●モジュール短辺977(977~990)mm



対応モジュール 短辺W977mm	全長 (概寸mm)	ラック軒側先端先からの長穴範囲(mm)														
		A	B	C	D	①	②	③	④	⑤	⑥	⑦	⑧	⑨	⑩	
1段用ラック	1090															
2段用ラック	2100															
3段用ラック	3110															
4段(2段用+延長2段用J)	4055	95 ~ 405	655 ~ 965	1155 ~ 1465	1605 ~ 1915	2185 ~ 2495	2615 ~ 2925									
6段(2段用+延長2段用J×2)	6010					2185 ~ 2495	2615 ~ 2925	3195 ~ 3505	3585 ~ 3895	4140 ~ 4450	4570 ~ 4880	5150 ~ 5460	5540 ~ 5850			
5段(3段用+延長2段用J)	5065					2185 ~ 2495	2615 ~ 2925	3195 ~ 3505	3625 ~ 3935	4205 ~ 4515	4595 ~ 4905	5150 ~ 5460	5580 ~ 5890	6160 ~ 6470	6550 ~ 6860	
7段(3段用+延長2段用J×2)	7020					2185 ~ 2495	2615 ~ 2925	3195 ~ 3505	3625 ~ 3935	4205 ~ 4515	4595 ~ 4905	5150 ~ 5460	5580 ~ 5890	6160 ~ 6470	6550 ~ 6860	

【 Dフレーム(ラック)長穴範囲 】

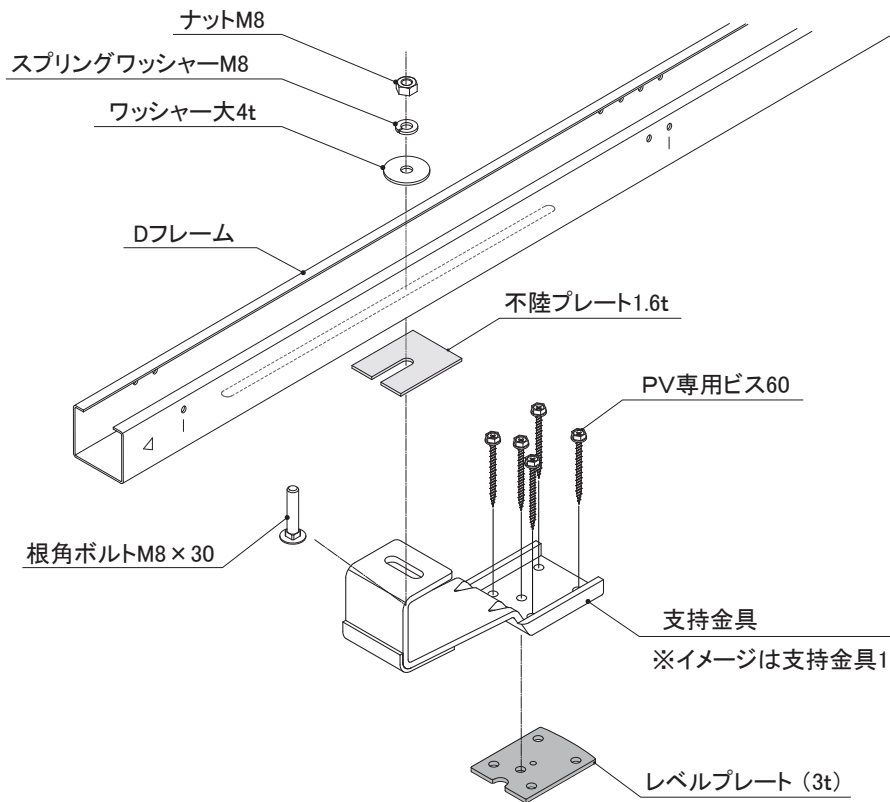
●モジュール短辺768mm



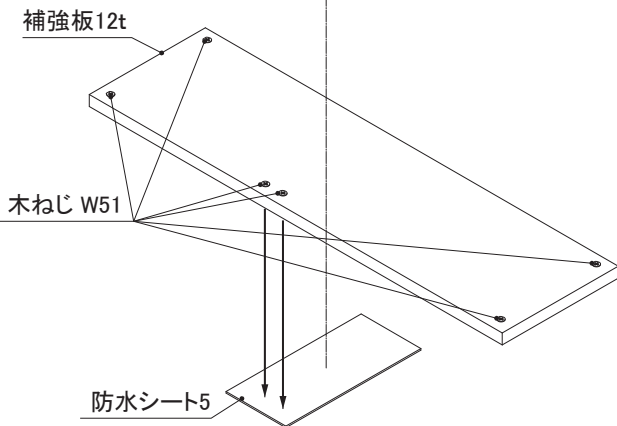
対応モジュール 短辺W780mm (PA)	全長 (概寸mm)	ラック軒先端先からの長穴範囲(mm)		
		A	B	① ② ③
1段用ラック	880		465 ~785	
2段用ラック	1680			
3段用ラック	2470			
4段(2段用+延長2段用J)	105 ~395		1215 ~1545	1955 ~2285
				2745 ~3075
5段(3段用+延長2段用J)	4060			3535 ~3865

支持金具 / 瓦屋根 施工手順

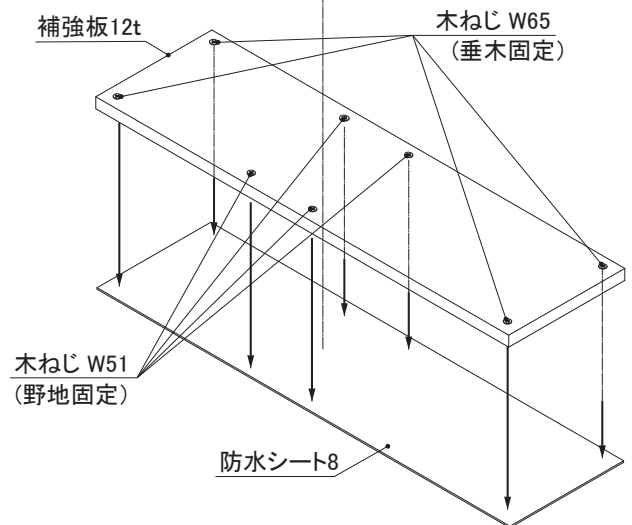
支持金仕様構成図 (Dフレーム取付まで)



一般セットの場合



小幅板セットの場合



部材一覧表より必要部材の確認を行い、下記手順に従って施工をしてください。

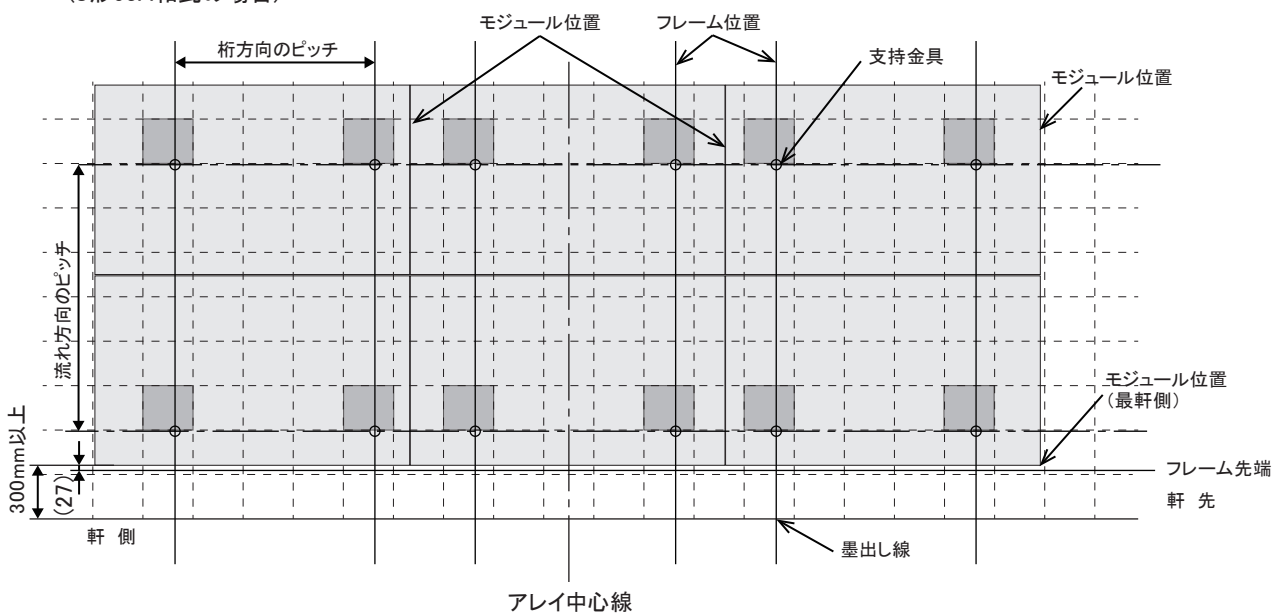
1 設置位置の墨出し

① レイアウト図に基づきアレイ中心位置、モジュール位置、フレーム先端(最軒側のモジュール位置から27mm軒側)、およびフレーム位置の墨出しをしてください。

Dフレーム位置は、Dフレーム取付範囲のページを参照してください。

② 支持金具の位置の墨出しをしてください。(流れ方向の墨出し)

(J形53A和瓦の場合)

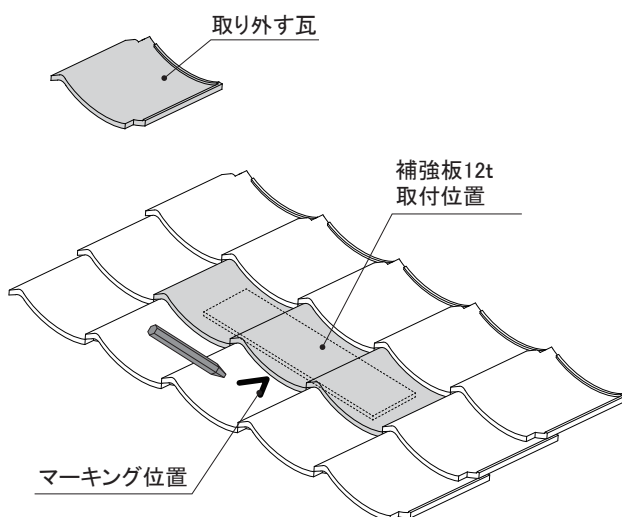


2 設置位置の確認・マーキング

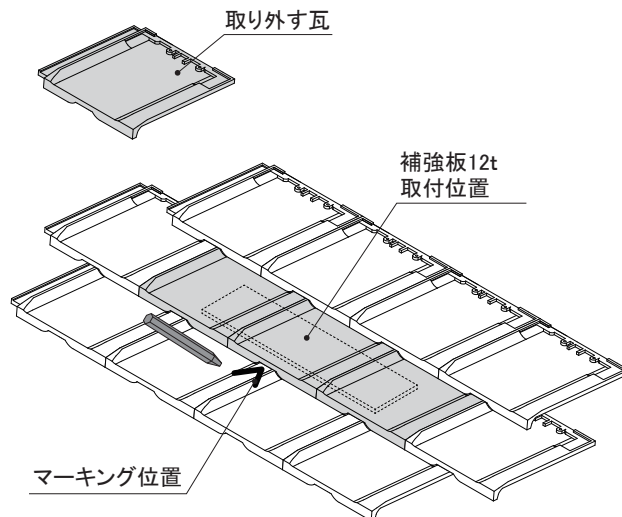
支持金具設置位置の【瓦にマーキング】をしてください。

① 割付図に基づき、モジュール位置及びDフレーム位置を確認し、支持金具を設置する位置の下段の瓦にマーキングしてください。

【和瓦の場合】



【平板瓦の場合】



3 設置位置の瓦を外す

瓦の下に支持金具を取付けるため、支持金具取付位置の瓦を取り外してください。

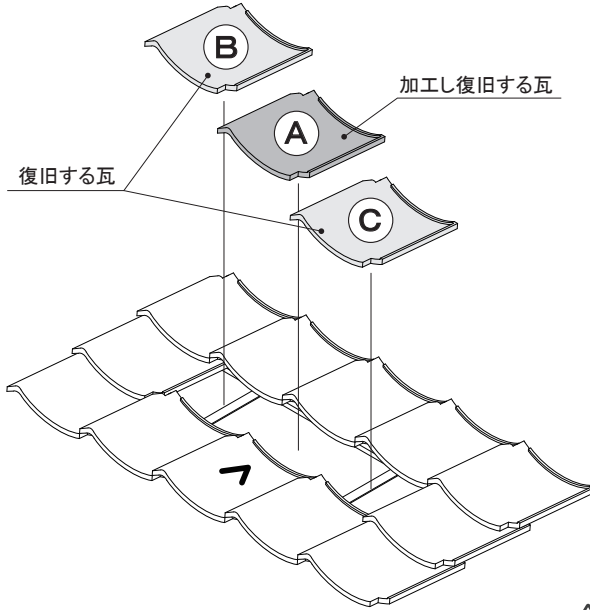
① 瓦の取り外し

マーキングした瓦と、両隣の瓦を (C) → (A) → (B) の順に取り外してください。

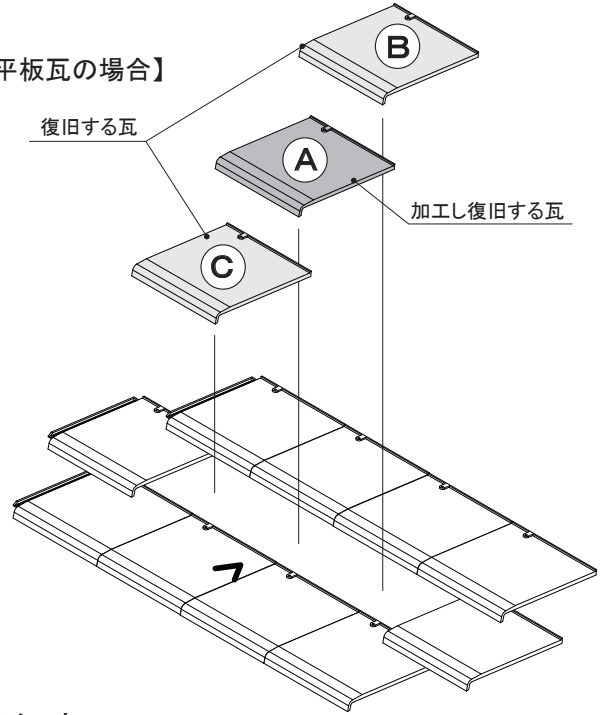
元の瓦の位置がわかるように瓦に印をつけてください。

※ 瓦の種類によって、瓦の外し方は異なります。

【和瓦の場合】



【平板瓦の場合】



⚠ 注意

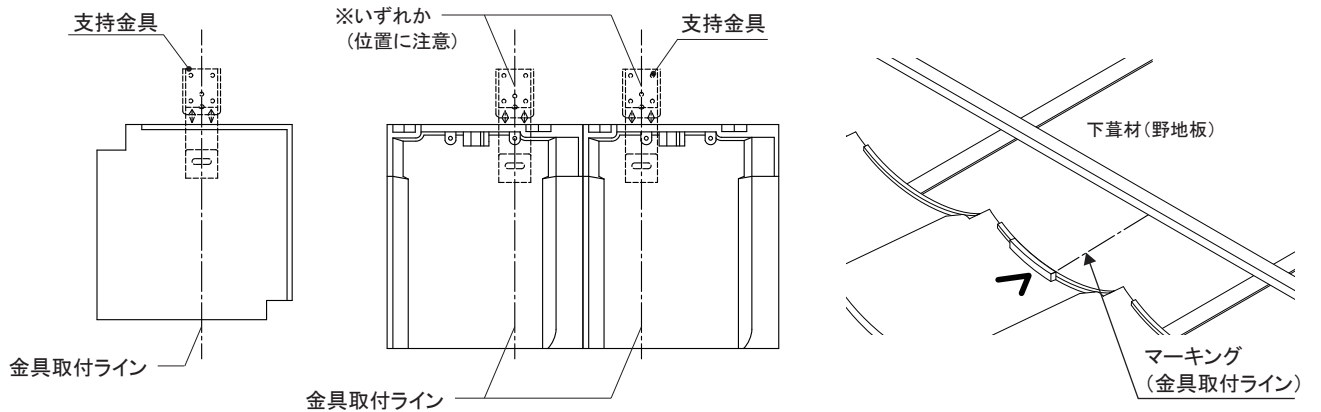
外した瓦が、屋根上から落下しないように注意してください。

4 防水シートと補強板の取付け

支持金具設置位置に防水シートと補強板を取付けてください。

① 金具取付位置のマーキング

水系又はチョーク等で、支持金具取付位置の縦方向の通りを出し、[下葦材にマーキング]をしてください。

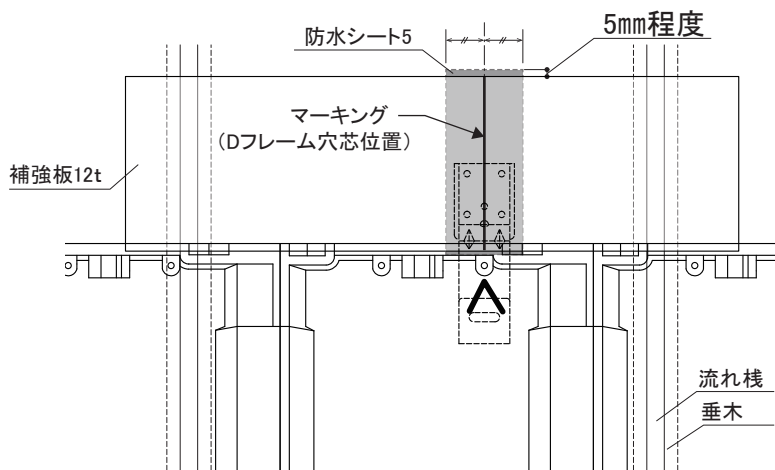


② 防水シートと補強板の取付け位置の確認

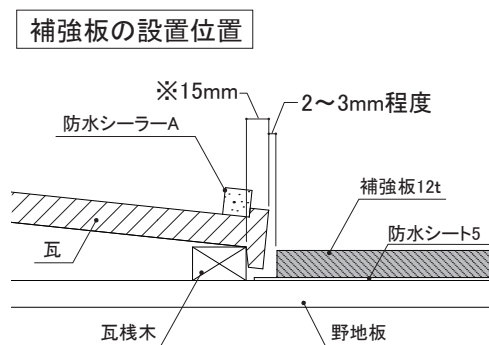
※ 補強板の固定に関しては、〈補強板取付参考図〉を参照ください。

マーキングした位置を中心とし、支持金具固定部に、防水シート5を仮置きしてください。
その上にて下図の補強板設置位置に補強板12tを仮置きし、防水シート5の取付位置を調整してください。

位置決めした補強板12tにマーキングしてください。



【平板瓦の場合】

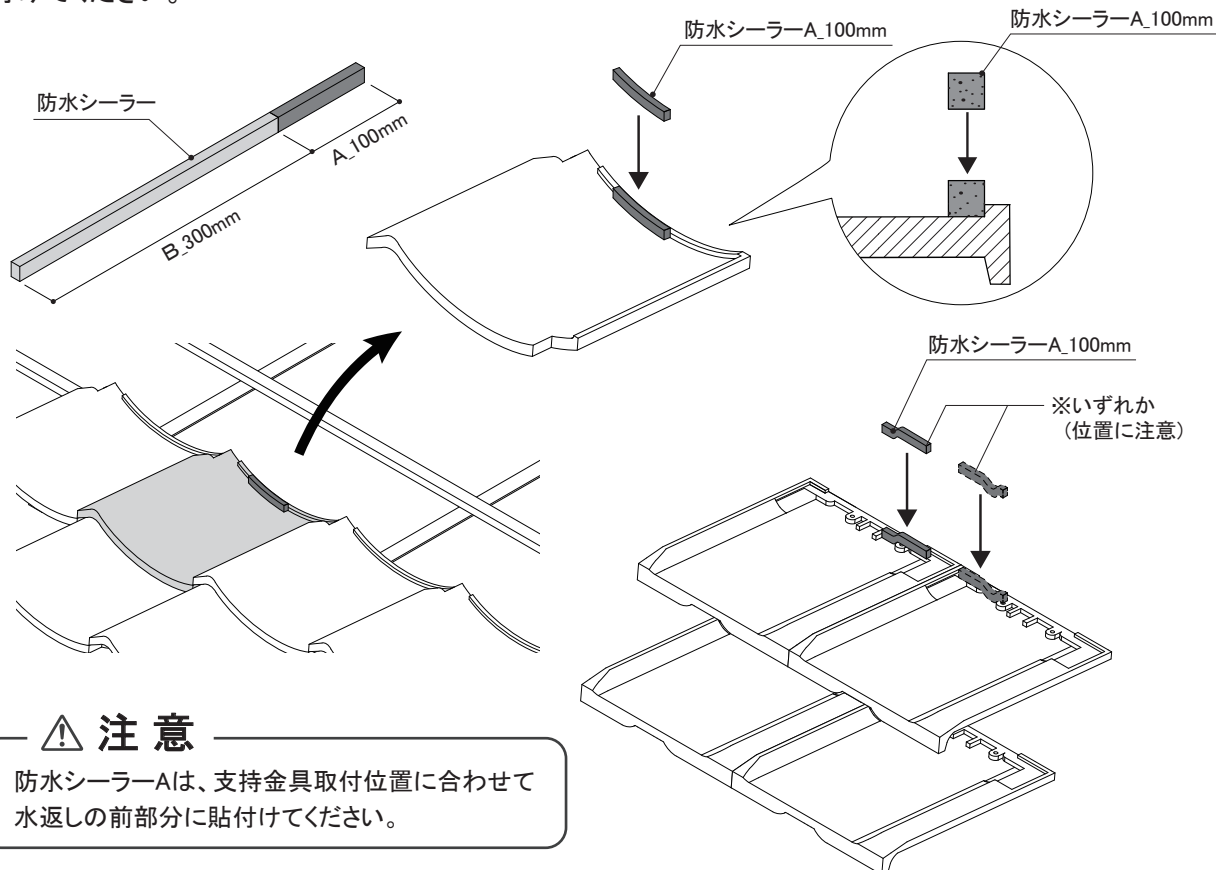


・ 支持金具取付位置(防水シート5上)に補強板12tを下側の瓦尻から2~3mm離し配置してください。

※瓦の引掛け爪の厚さは、瓦の種類によって変わりますので必ず使用する瓦の寸法をご確認ください。

③ 防水シーラーAの貼付け

支持金具取付位置の下段の瓦に、防水シーラーA(短い方:100mm)を貼付けてください。

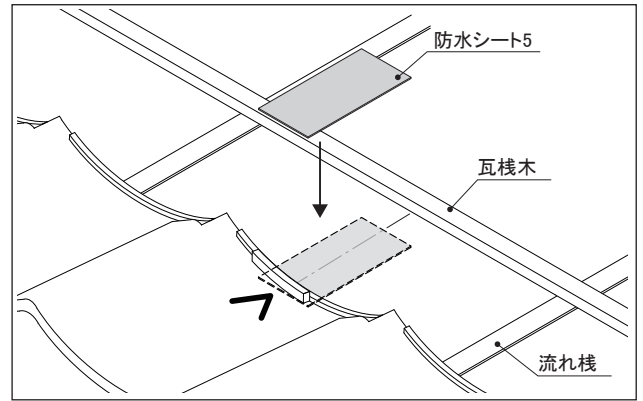


⚠ 注意

防水シーラーAは、支持金具取付位置に合わせて水返しの前部分に貼付けてください。

④ 防水シートの貼付け

取り付け位置に、防水シート5の剥離紙を剥がし貼付けてください。

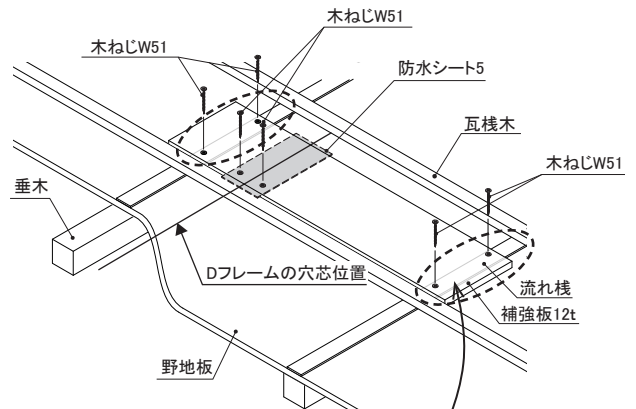


⑤ 補強板12tの取付け

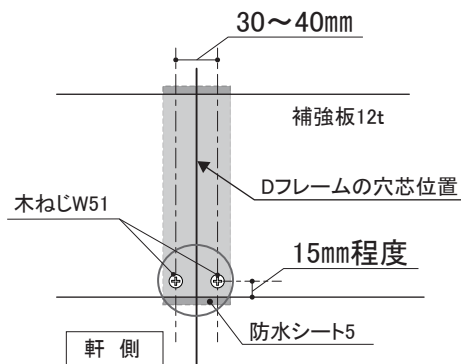
貼り付けた防水シート5の上に補強板12tを置き、垂木位置に木ねじW51を図のように4本打ち込んで補強板12tを固定してください。

補強板12tにDフレームの穴芯位置の線を引いてください。

補強板12tに引いた穴芯線を中心とし30～40mmの範囲内で木ねじW51を図のように2本打込み、野地板に防水シート5と補強板12tを固定してください。

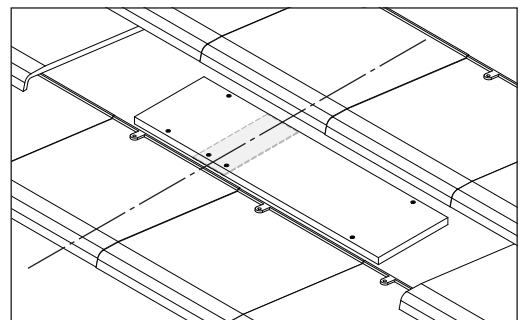


※流れ棧が無い場合は、流れ棧を必ず設置してください。



POINT

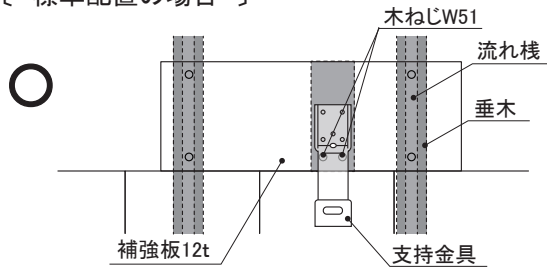
木ねじW51は、必ず防水シートの上に打込んでください。



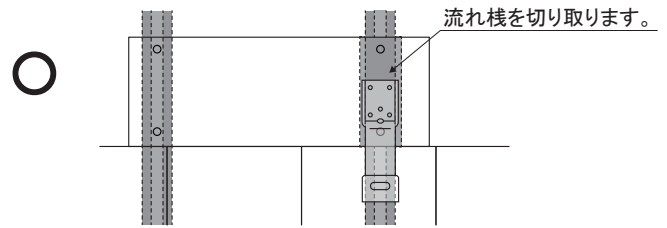
＜補強板_取付参考図＞

○ 木ねじW51

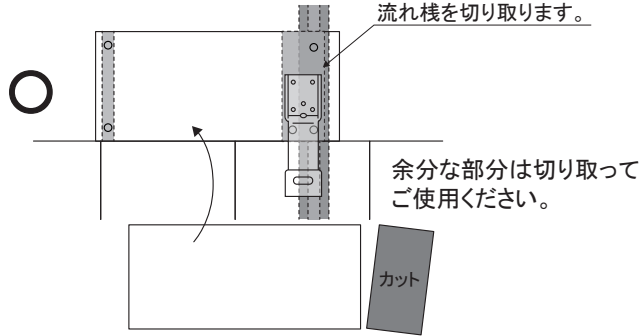
〔標準配置の場合〕



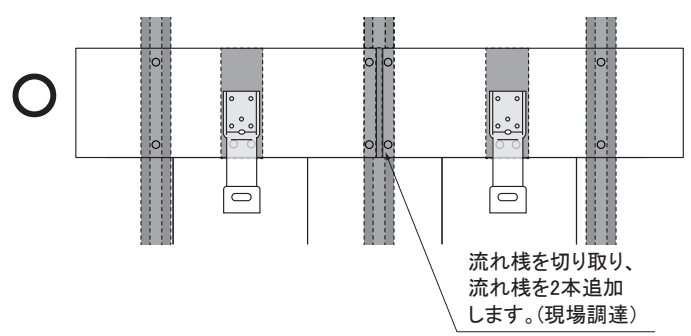
〔金具と垂木が重なる場合〕



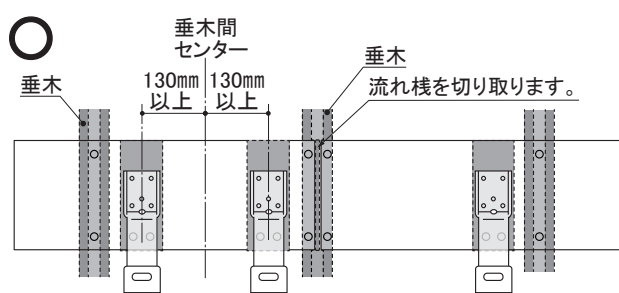
〔垂木1本の場合〕



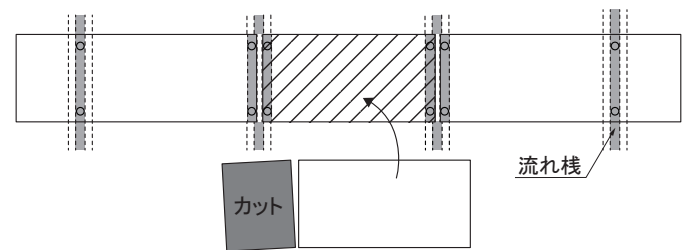
〔垂木を共用する場合〕



〔金具を2個取り付ける場合〕

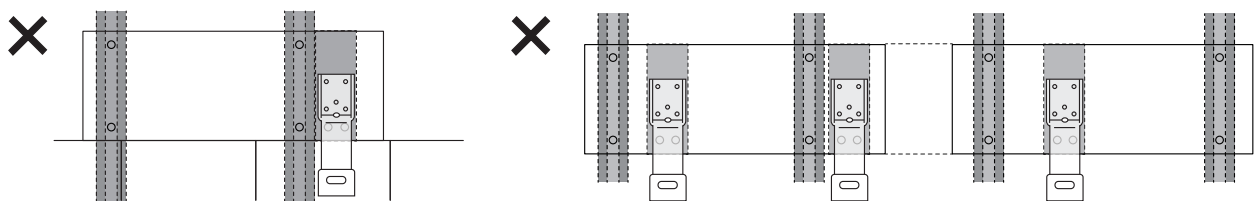


※ 補強板が干渉する場合は、余分な部分を切り取ってご使用ください。

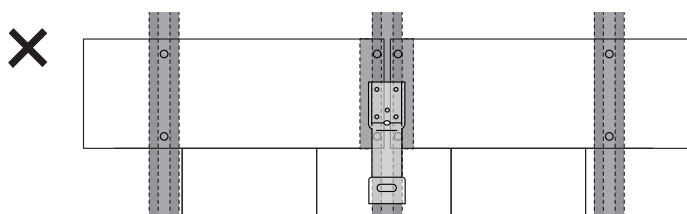


- ※ 1枚の補強板に支持金具を2個取り付ける場合は、金具間をできるだけ離してください。
- ※ 1枚の補強板に支持金具を2個取り付ける場合は、補強板が1枚/個余るので注意してください。

〔補強板の端に金具がある場合、設置不可〕

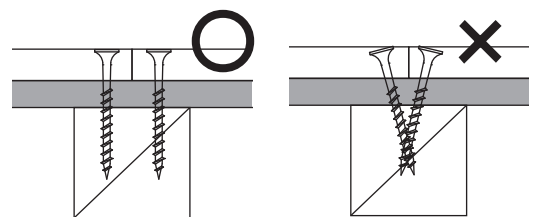


〔補強板の継ぎ目に金具がある場合、設置不可〕



⚠ 注意

1本の垂木に2枚の補強板を共用する場合、木ねじは斜めに打ち込まないよう確実に打ち込んでください。



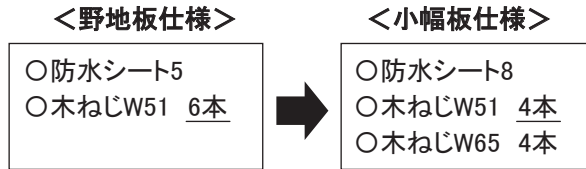
POINT

- ① 防水シートの下に流れ棧がくる場合は、流れ棧を切り取ってください。
- ② 木ねじW51は、必ず流れ棧の上に打ってください。
- ③ 木ねじW51は、垂木2本に各2本(垂木幅の中心)、支持金具部2本の計6本打ってください。
- ④ 木ねじW51およびPV専用ビスは、必ず防水シートの上に打ってください。
- ⑤ 木ねじW51/W65は、ねじ頭の浮きの無いように留意してください。

小幅板仕様の場合

小幅板間の隙間は、5mm以下であることを必ず確認してください。

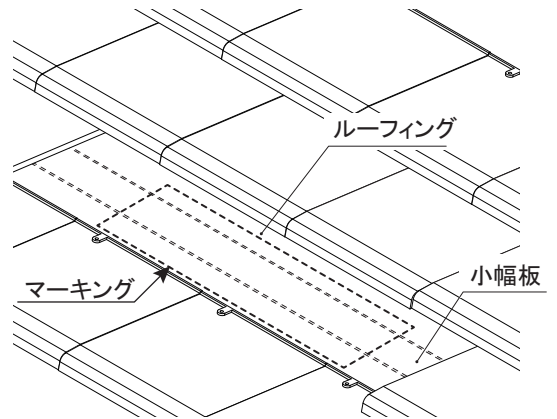
※小幅板の場合は、使用部材が下記のように変更となります。



① 防水シート8と補強板の取付位置の確認

補強板12tを仮置きし、取付け位置をマーキングしてください。

- 補強板12tの下になる流れ棧は、取り外してください。
- 補強板12tは、基本的に垂木2本にまたがるようにのせてください。

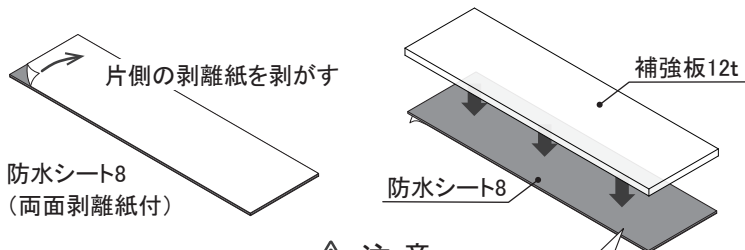


② 防水シート8の貼付け

防水シート8の片側の剥離紙を剥がし、補強板12tに貼り付けてください。

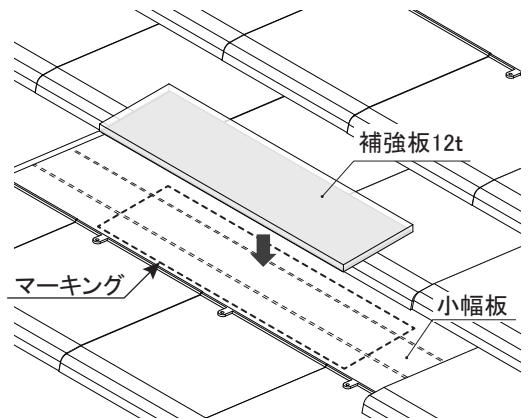
重要

防水シート8は補強板12tより5mm幅が狭いため、棟側でそろえて貼り付けてください。



注意

防水シート8がしわにならないように貼り付けてください。

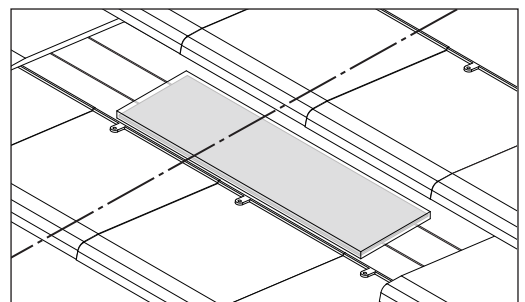


注意

防水シート8を貼り付けた補強板12tを取付ける位置の流れ残は必ず取り外してください。防水シート8の厚さにより段差が生じてしまいます。

③ 補強板12tの取付け

- ・防水シート8の残りの剥離紙を剥がしてください。
- ・ルーフィング上のマーキングした位置に補強板12tが上面になるよう置いてください。

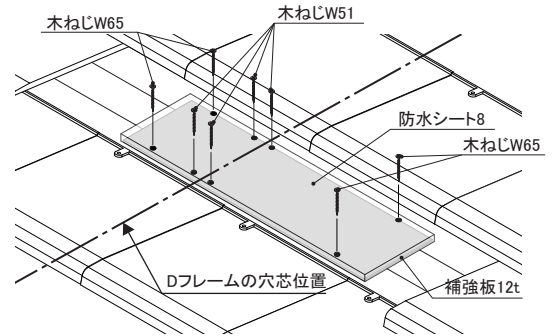
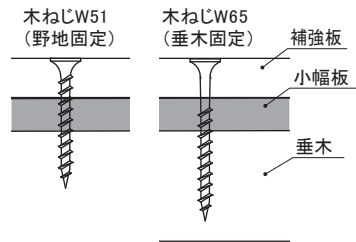


置いた補強板12tの、垂木位置に木ねじW65を図のように4本打ち込んで補強板12tを固定してください。

注意

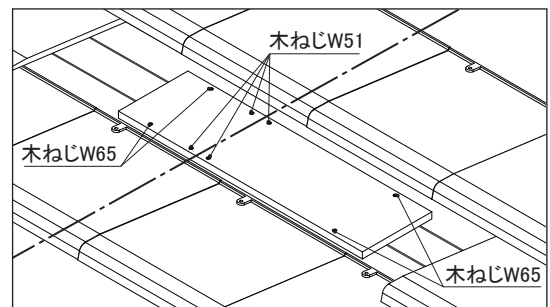
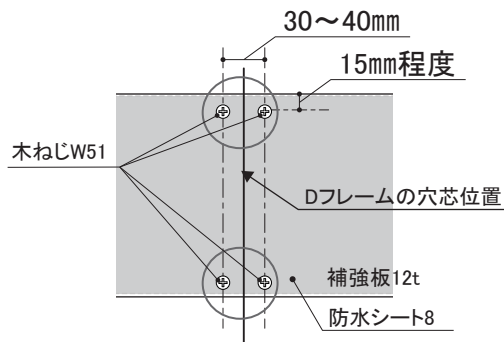
木ねじW65とW51の留付位置を間違わないようにしてください。

木ねじW65:垂木に固定
木ねじW51:野地に固定



補強板12tにDフレームの穴芯位置の線を引いてください。

補強板12tに引いた穴芯線を中心とし30~40mmの範囲内で木ねじW51を図のように4本打ち込み、補強板12tを固定してください。



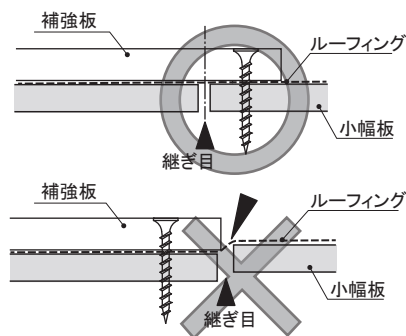
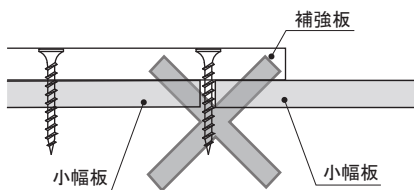
POINT

木ねじW51は、必ず防水シートの上に打ち込んでください。

注意

各部材を固定する木ねじを小幅板の隙間に打ち込まないように注意してください。十分な補強ができなくなります。

補強板と小幅板の隙間がそろわないようにしてください。積雪や暴風等で金具部に局部的に力が加わり、小幅板の継ぎ目がずれてルーフィングが破れ、雨漏りの原因となるおそれがあります。

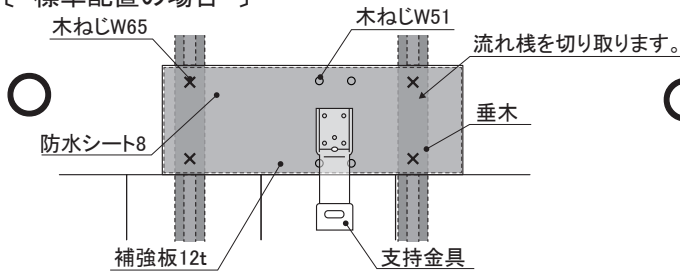


小幅板仕様の場合

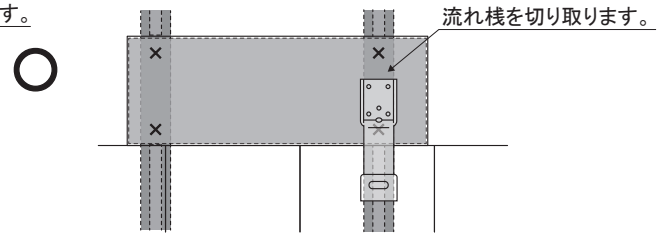
＜補強板 取付参考図＞

× 木ねじW65 ○ 木ねじW51

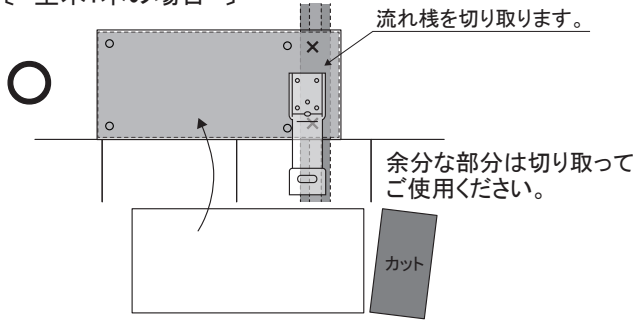
〔標準配置の場合〕



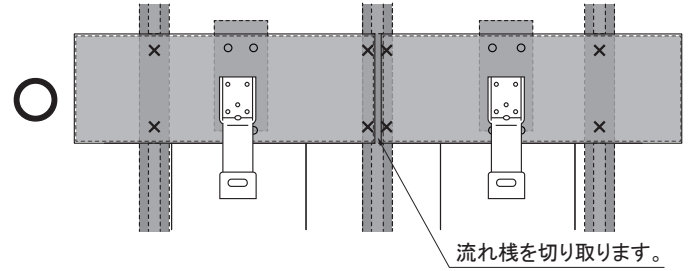
〔金具と垂木が重なる場合〕



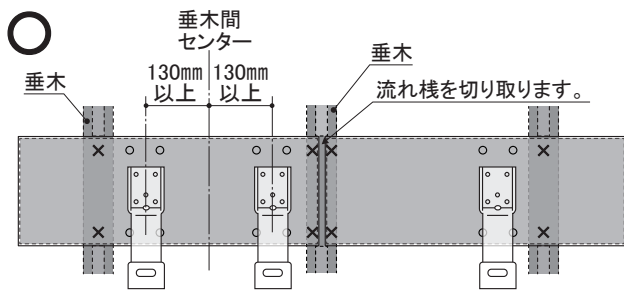
〔垂木1本の場合〕



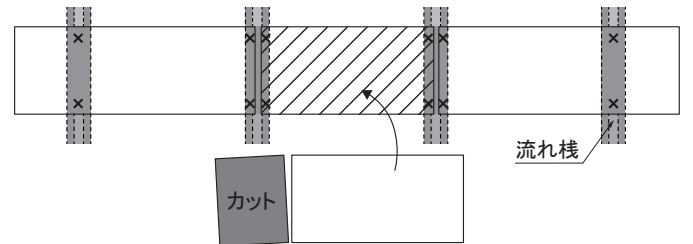
〔垂木を共用する場合〕



〔金具を2個取り付ける場合〕

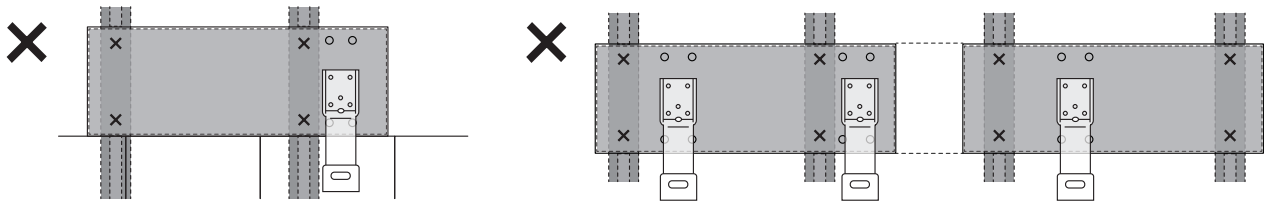


※ 補強板が干渉する場合は、余分な部分を切り取ってご使用ください。

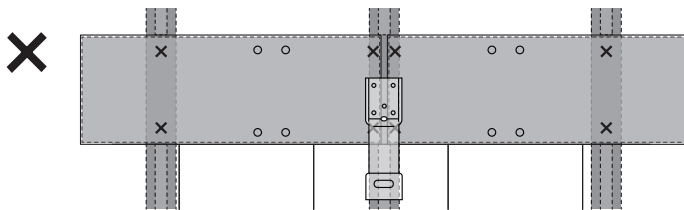


- ※ 1枚の補強板に支持金具を2個取り付ける場合は、金具間をできるだけ離してください。
- ※ 1枚の補強板に支持金具を2個取り付ける場合は、補強板が1枚/個余るので注意してください。

〔補強板の端に金具がある場合、設置不可〕



〔補強板の継ぎ目に金具がある場合、設置不可〕

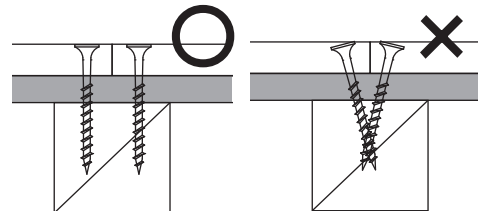


POINT

- ① 補強板の下に流れ棧がくる場合は、流れ棧を切り取ってください。
- ② 木ねじW65は、必ず垂木の上に打ってください。
- ③ 木ねじW65は、垂木2本に各2本打ってください。(垂木幅の中心)
- ④ 木ねじW51およびPV専用ビスは、必ず防水シートの上に打ってください。
- ⑤ 木ねじW51/W65は、ねじ頭の浮きの無いように留意してください。

注意

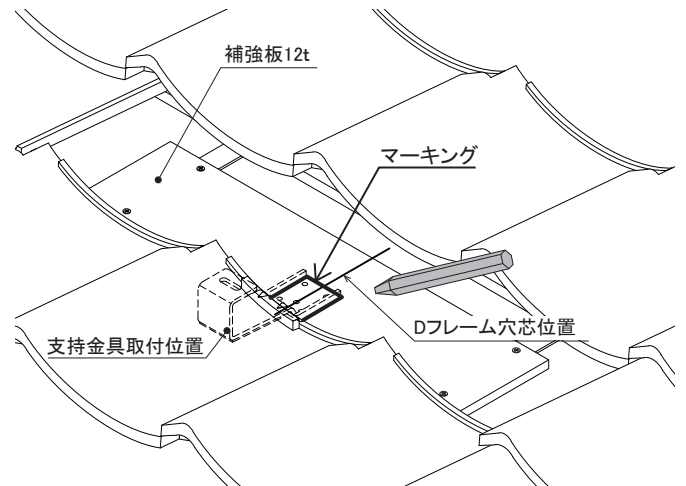
1本の垂木に2枚の補強板を共用する場合、木ねじは斜めに打ち込まないよう確実に打ち込んでください。



下記手順に従い、支持金具を設置してください。

① 金具取付位置のマーキング

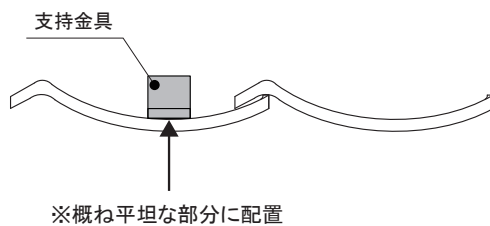
前工程でマーキングしたDフレームの穴芯位置に合わせて支持金具を置き固定した補強板12tにマーキングをしてください。



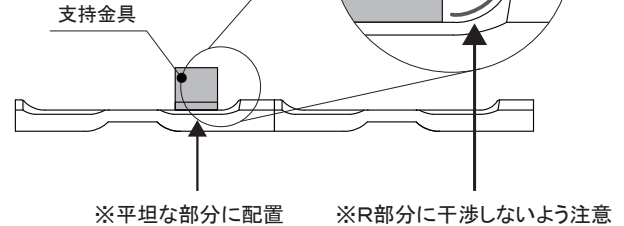
② 支持金具の配置

マーキングした補強板12tの上に支持金具を配置してください。

【和瓦の場合】



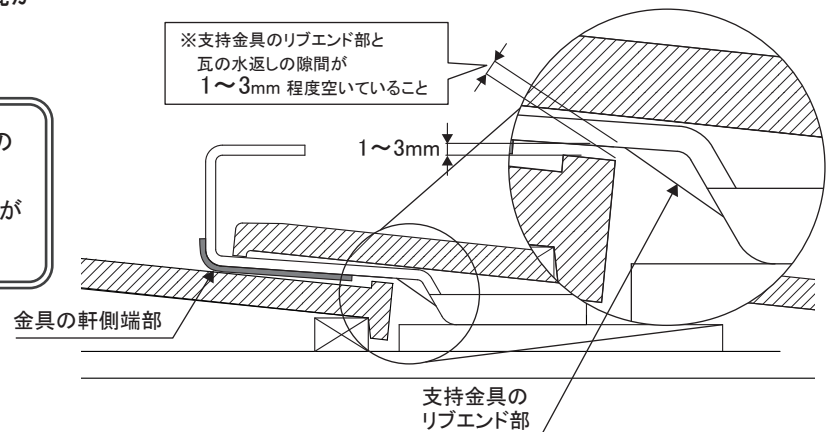
【平板瓦の場合】



支持金具の取付位置は、金具のリブエンド部と瓦先端を合わせてから、金具の軒側端部と瓦が軽く当たる程度に位置調整してください。

POINT

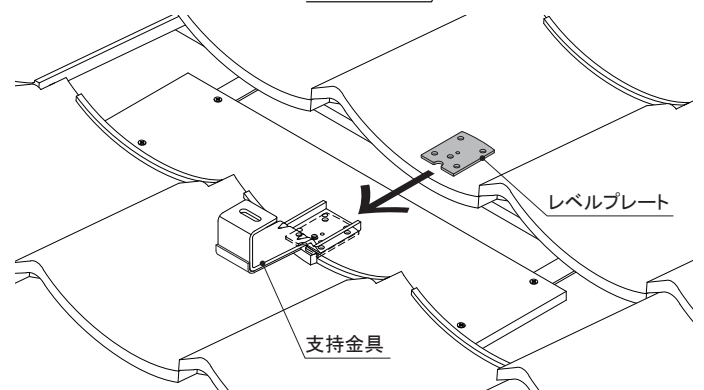
- ・支持金具の位置の調整は、再設置する瓦との干渉を考慮してください。
- ・支持金具のリブエンド部と瓦の水返しの間隙が1~3mm程度空くようにしてください。



③ 不陸の調整

支持金具と補強板12tの間に不陸がある場合、レベルプレートで、高さを調整してください。

〈参照〉レベルプレートを2枚以上使用する際は、ばらけないようテープで巻くと固定しやすいです。

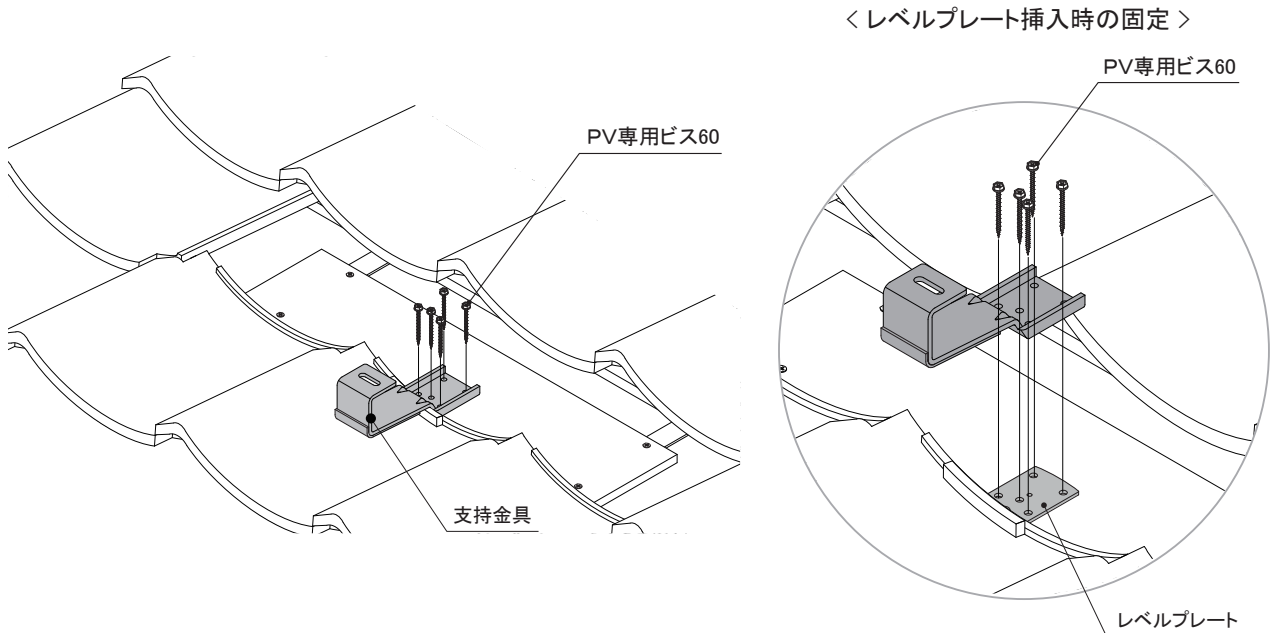


④ 支持金具の固定

支持金具をPV専用ビス60 5本で固定してください。

※ レベルプレートを取付ける場合は、PV専用ビスで支持金具と一緒に固定してください。

(下図参照)



6 取り外した瓦の加工

撤去した瓦を取付けるとき、支持金具が納まるように瓦の加工をしてください。

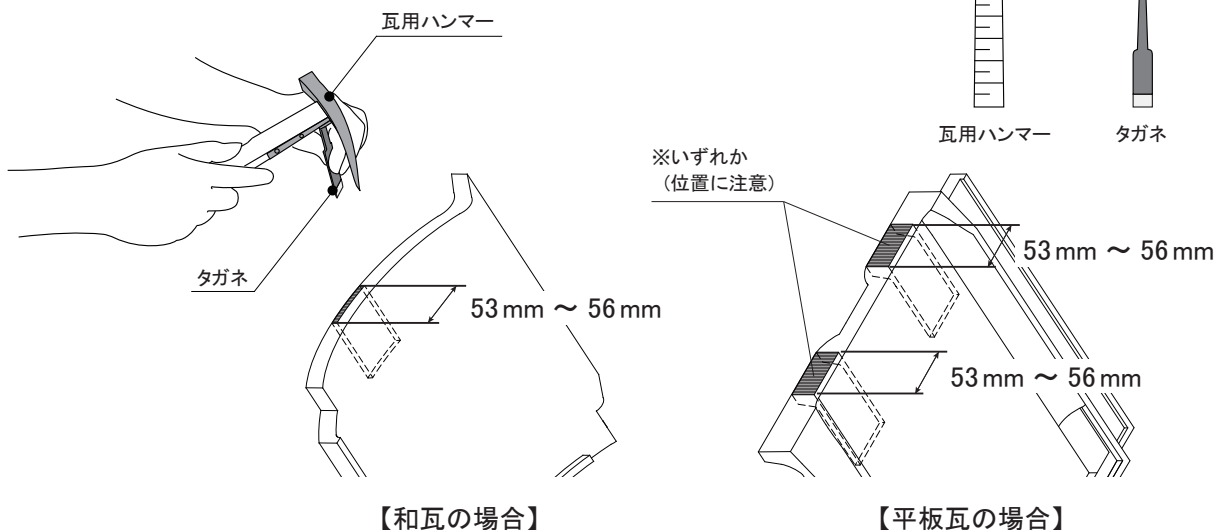
① 加工部のマーキング

取り外した瓦を固定した支持金具に仮当てし、瓦の先端の加工部に**〔支持金具の幅、厚みをマーキング〕**をしてください。

② 瓦の加工

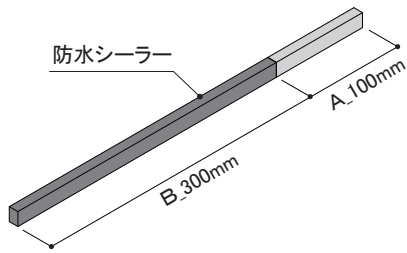
マーキングした位置に、瓦用ハンマーとタガネ(もしくはサンダー)で欠込んでください。

瓦用ハンマーでタガネを打つ場合は、必ず胴当て(側面)をご使用下さい。

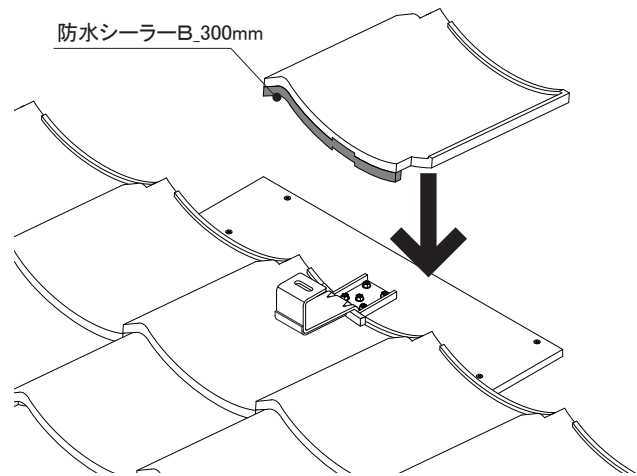
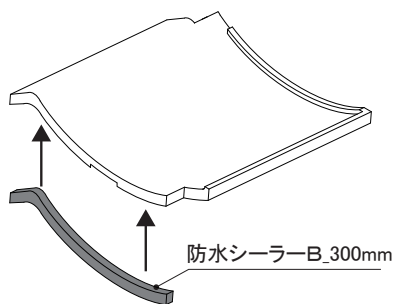


防水シーラーB の貼付け

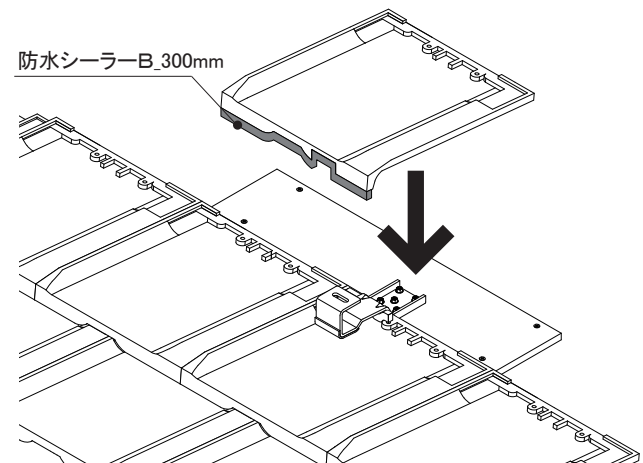
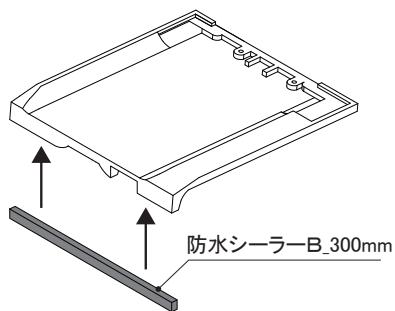
取り外し加工した瓦の裏面先端部に、防水シーラーB(長い方_300mm)を貼付け、瓦を戻してください。



【和瓦の場合】

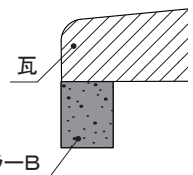


【平板瓦の場合】



⚠ 注意

- ・ 防水シーラーBは、支持金具取付位置に合わせて水返しの前部分に貼付けてください。
- ・ 防水シーラーBは、必ず瓦の裏面と密着させ、隙間が生じないようにしてください。(隙間が生じた場合、雨漏りの原因となります。)

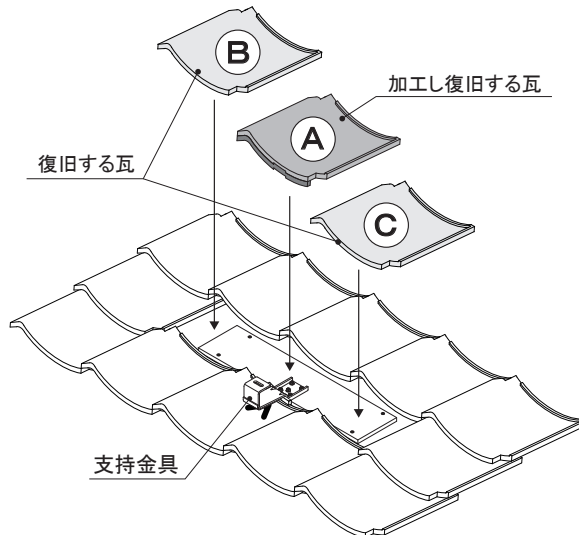


周囲の瓦を全て葺き直してください。

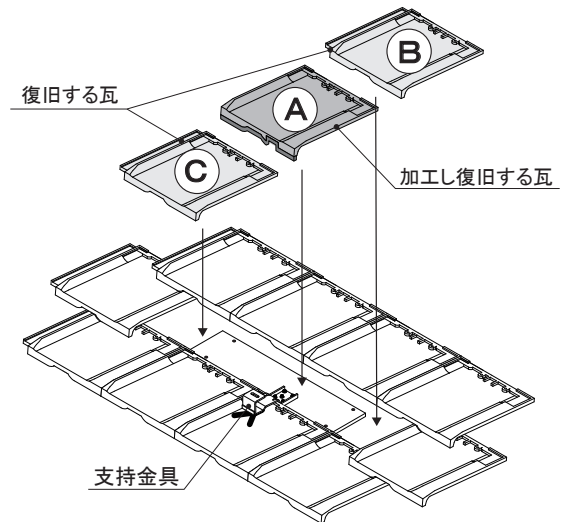
① 瓦の葺き直し

マーキングした瓦と、両隣の瓦を (B) → (A) → (C) の順に葺き直してください。

【和瓦の場合】



【平板瓦の場合】



⚠ 注意

- ・瓦が割れた場合は必ず新品と交換してください。
- ・瓦の加工がないと、上下の瓦の間に隙間ができ、雨水が侵入し雨漏りの原因となります。
- ※ 瓦は必ず加工して下さい。

お願い

- ・施工前には必ず予備瓦を準備してください。
- ・瓦の形状や状態により支持金具の納まりが異なります。削り具合は現場での調整が必要です。

D フレーム 施工手順

1 Dフレームの設置

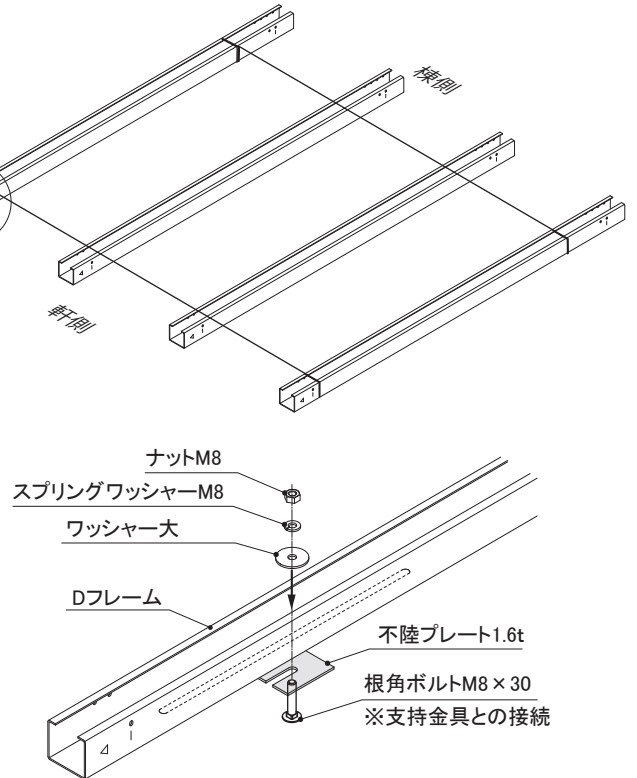
Dフレームを下記手順で屋根面に設置してください。

① Dフレームのレベルの調整

- 1) 固定した支持点の金具の上に、全てのDフレームを配置してください。

⚠ 注意
Dフレーム側面に“◁”刻印のある方が軒側になるよう配置してください。

1段用 2段用 3段用	軒側	Dフレーム側面 ◁ 刻印
延長2段用	軒側	Dフレーム側面 ◁◁ 刻印



- 2) 左右両端のDフレームに水糸を張り、Dフレーム全体の高さ調整をしてください。

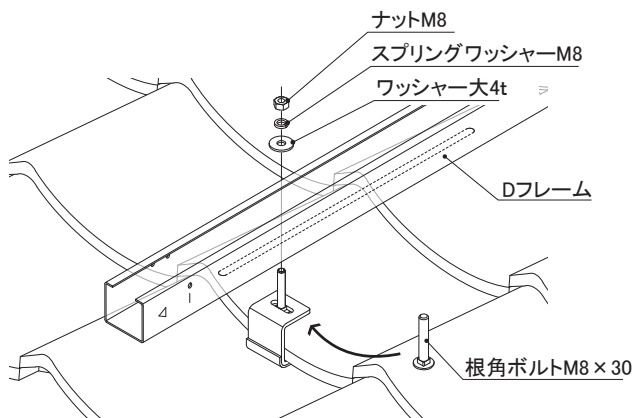
※ 不陸がある場合、Dフレームと支持点の金具の間に不陸プレート 1.6t(最大6枚 / 箇所)を挿入し、不陸を調整してください。

⚠ 注意
Dフレームを調整の際は、不陸プレートの脱落に注意してください。Dフレームをスライドさせた場合などに落ちることがあります。

② Dフレームの設置

Dフレームの取付穴に根角ボルトのボルト部を差込み、Dフレームを支持金具に配置してください。

根角ボルトに[1]ワッシャー大→[2]スプリングワッシャーM8→[3]ナットM8の順に取付けDフレームを仮固定してください。



⚠ 注意
Dフレームのスライドは、中心より左右5mm程度の範囲を超えないようにしてください。

可動範囲：中心 ±5mm 程度

③ Dフレームの固定

1) 【左右両端】の軒先の調整

Dフレームの不陸調整後、左右両端のDフレーム先端と軒先の寸法を測り平行になるよう軒先を調整し、ナットを本締めしてください。

2) 【中間】の軒先の調整

固定した左右両端のDフレームの先端に水系を張り、中間のDフレームの軒先を調整し、ナットを本締めしてください。

POINT

締付トルクは、 $12.5 \sim 15.0 \text{N} \cdot \text{m}$

⚠ 注意

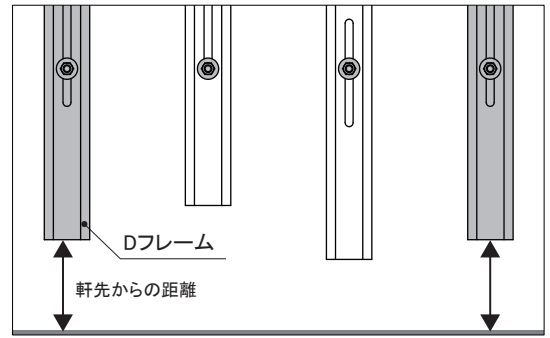
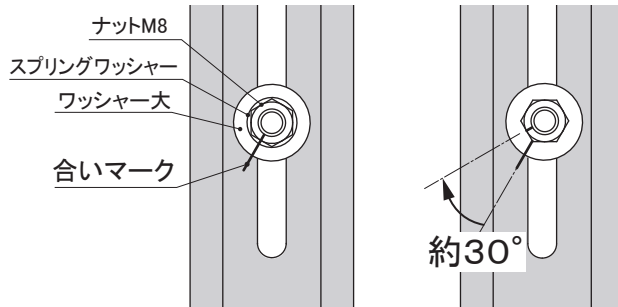
スプリングワッシャーが潰れる程度に締め付けた後、本締めをしてください。

⚠ 注意

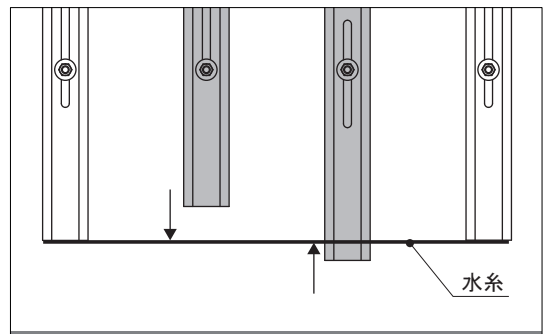
- ・ナットの締め忘れ防止のため、締付け後にDフレームからナットにかけて合いマークをしてください。
- ・軒先先端がそろっていない場合、太陽電池モジュールを正しく設置することが出来ません。

3) 本締め後の増し締め

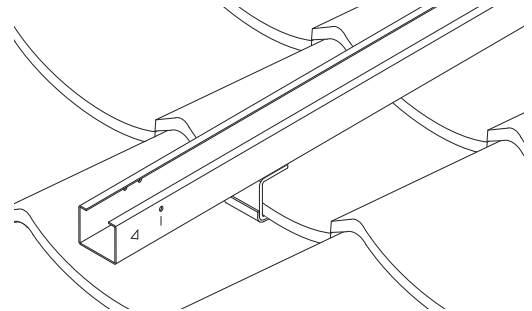
本締め後にナットからDフレームにかけて合いマークをし、更に約 30° ほど増し締めをしてください。



軒先



軒先



○ 取付イメージ

2

Dジョイントの取付け

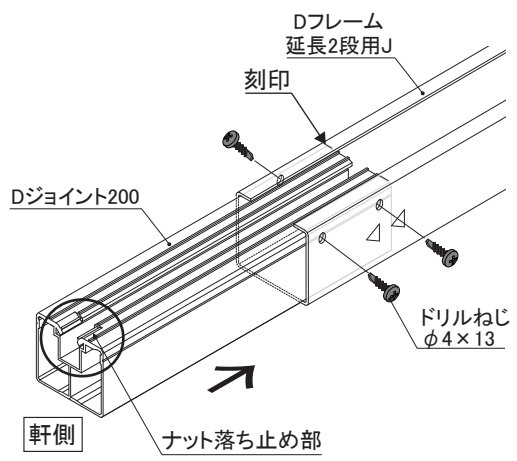
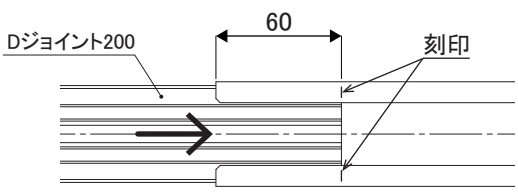
D フレーム延長2段用 J の接続

① Dフレーム延長2段用Jへの取付け【地上作業】

- 1) Dフレーム延長2段用Jの軒側刻印(◁▷)側よりDジョイント200を挿入してください。

⚠ 注意
Dジョイント200はナットの落ち止めが軒側になるよう挿入してください。

- 2) Dフレーム延長2段用Jの天面の刻印位置(端部より60mm)にDジョイント200を合わせ、Dフレーム側面のねじ穴にドリルねじ3本を打ち込みDジョイントを固定してください。



② Dフレームへの取付け(連結)【屋根上作業】

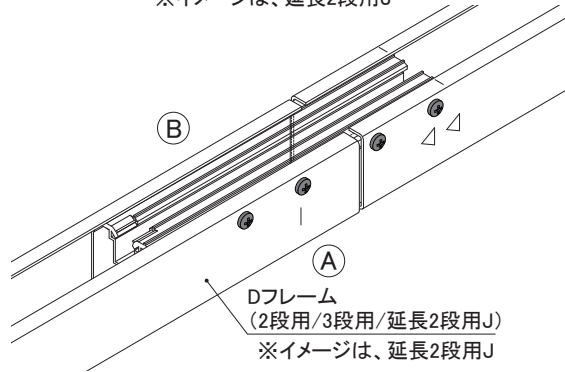
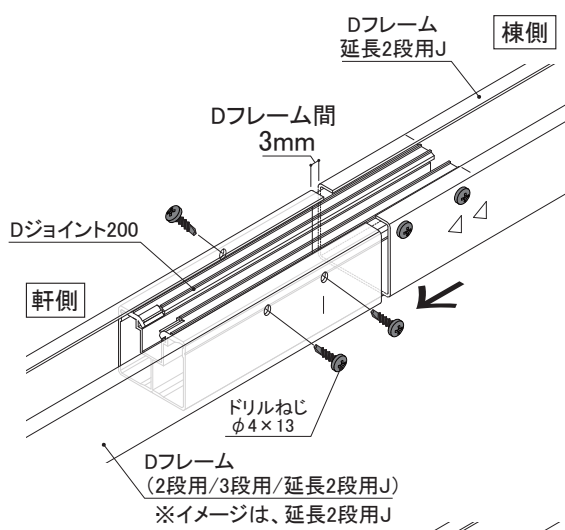
- 1) ①で取付けたDフレーム延長2段用JとDジョイント200をDフレームの棟側より挿入してください。

POINT
Dフレーム間は、3mmあけてください。

- 2) Dフレーム間を3mmあけ、Dフレーム側面のねじ穴にドリルねじ3本を打ち込みDジョイントを固定してください。(Dフレーム2段用と3段用のドリルねじ打ち込み箇所は、下図を参照ください。)

POINT
Dフレームへの取付け(連結)作業は屋根上で行ってください。
※地上で作業すると持ち運びにくくなります。

⚠ 注意
DフレームおよびDジョイント200内に落ちた切粉を集塵機などで取り除いてください。



Dフレーム(2段用/3段用)ドリルねじ打ち込み箇所

Dフレーム2段用	Dフレーム3段用

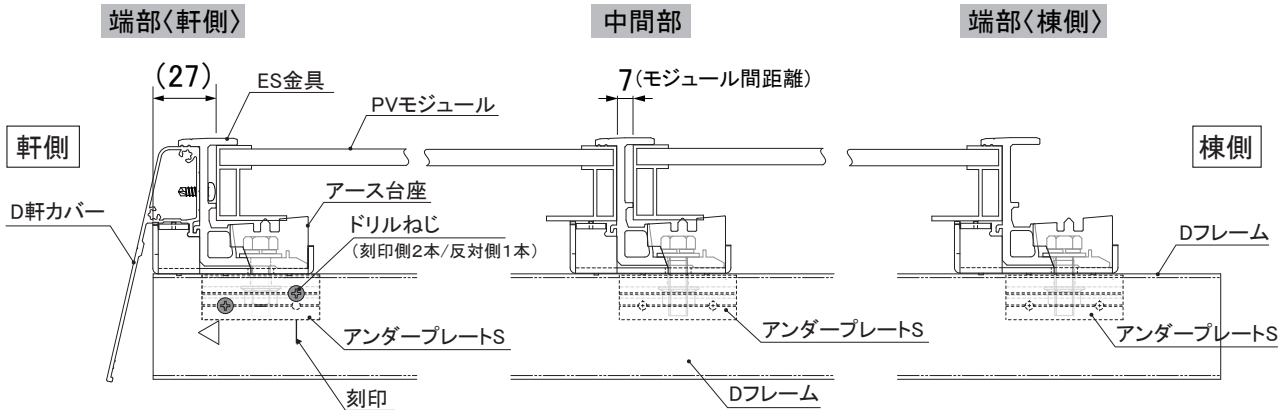
太陽電池モジュール 施工手順

(単位: mm)

1 PV固定部材 取付構成

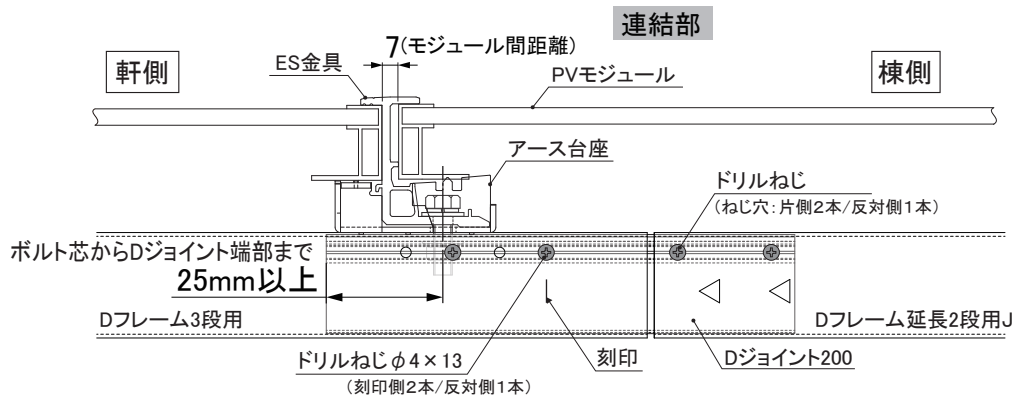
PVモジュールを設置したときのPV固定部材の位置を確認してください。

軒側Dフレーム[1段用・2段用・3段用]



延長Dフレーム[延長2段用J] 連結部

※イメージは、Dフレーム3段用にDジョイントで延長2段用Jを連結する場合



2 PV固定部材の取付け

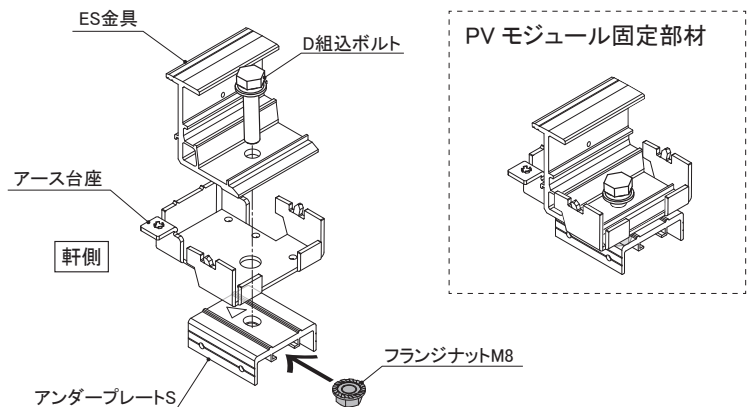
PV モジュール固定部材の仮組み

※地上施工可

- 図のようにアンダープレートSにフランジナットを挿入し、ES金具とアース台座をD組込ボルトとフランジナットで仮組みしてください。

⚠ 注意

アンダープレートS天面の◁刻印の矢印の方向が軒側方向となります。



軒側 D フレームへの固定部材の取付け

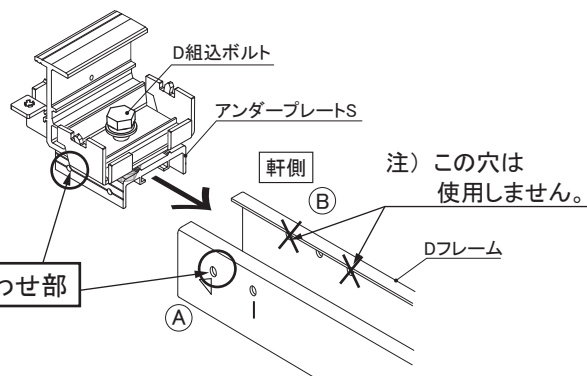
※地上施工可

■ 端部〈軒側〉

- ① D組込ボルトを緩め、Dフレームに仮組した金具のアンダープレートSを軒側より挿入してください。

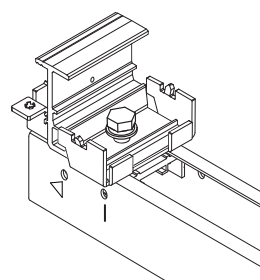
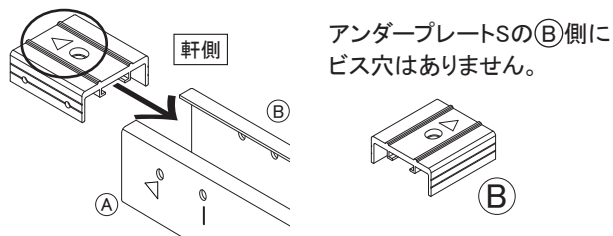
⚠ 注意

PVモジュール固定部材をDフレームに挿入後、モジュール設置時、D組込ボルトが棟側になるよう取り付けてください。

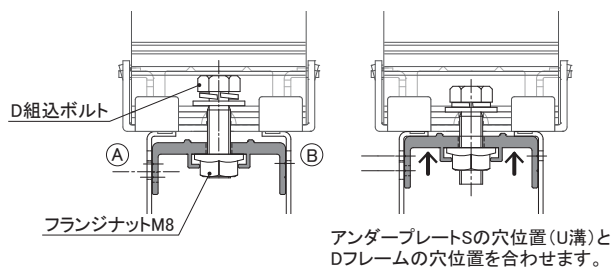


⚠ 注意

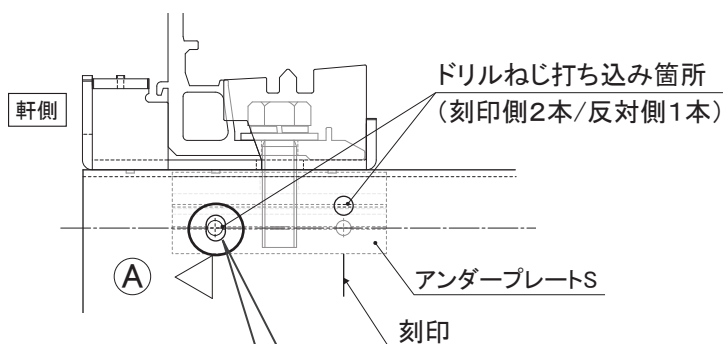
アンダープレートSの刻印▽が必ず軒側にくるよう挿入してください。



- ② Dフレームのビス穴にアンダープレートS側面のビス穴を合わせ、アンダープレートSが縦ラック上辺裏面に当たるまでD組込ボルトを仮締めします。



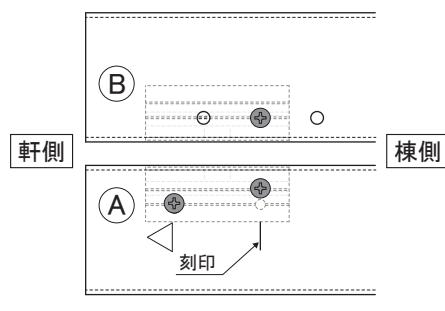
- ③ ドリルねじを(A)側のビス穴と、刻印位置のU溝に各1本、(B)側はアンダープレートSのU溝に1本(合計3本)を打ちこみ、DフレームにアンダープレートSを固定してください。



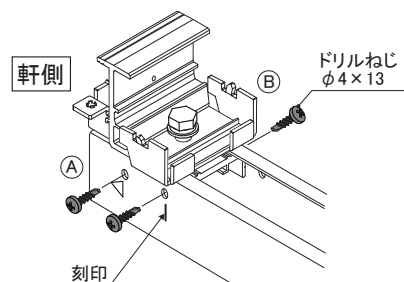
⚠ 注意

(A)側のアンダープレートSとDフレームのビス穴を確実に合わせてください。

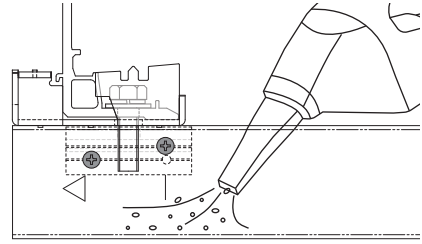
ドリルねじ打ち込み箇所



〔端部〈軒側〉〕



- ⑤ Dフレーム内に落ちたアンダープレートSとDフレームの切粉を集塵機などで取り除いてください。

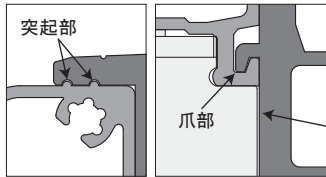


3 [D軒カバー]の取付け

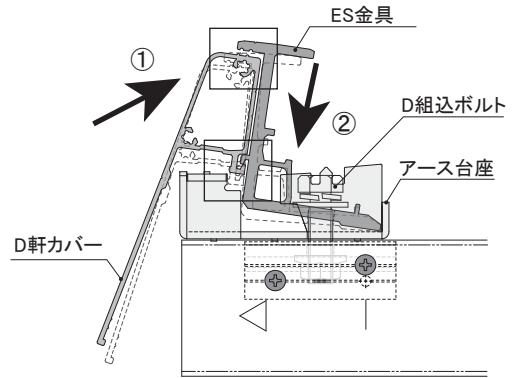
- ② ES金具のD組込ボルトを緩め、D軒カバーを挿入してください。

⚠ 注意

D軒カバーの突起と爪部をES金具およびアース台座に必ず嵌合させてからボルトを締め付けてください。



ES金具とアース台座の間に隙間が生じないように押し当ててください。

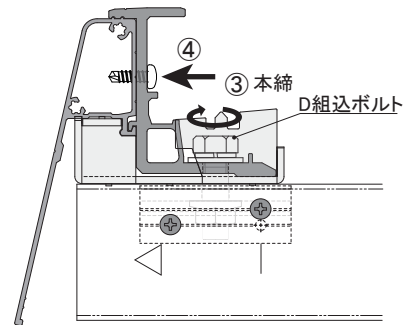


- ③ D軒カバーの位置を調整出来る程度の強さでD組込ボルトを仮締めしてください。

- ④ D軒カバーの位置を調整してD組込ボルトを本締めしてください。

⚠ 注意

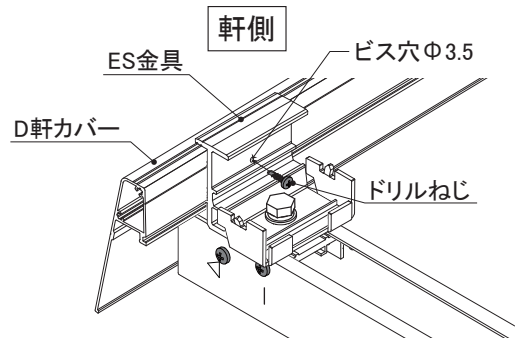
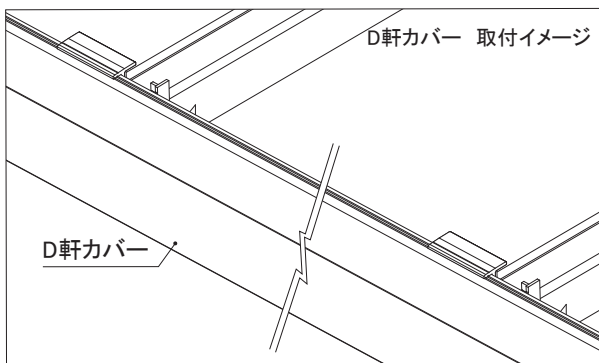
ボルトは一度で締め込まず、スプリングワッシャーが潰れる程度に締め付けた後、本締めをしてください。



POINT

締め付トルクは、12.5~15N・m

- ⑤ ES金具のビス穴を使用してドリルねじでD軒カバーを固定してください。

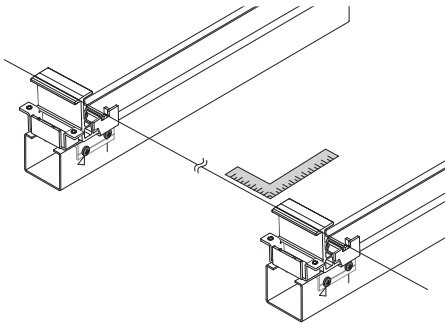


⚠ 注意

ドリルねじは、D軒カバーを固定するために使用します。D軒カバー無・中間・棟側のES金具にドリルねじは使用しません。

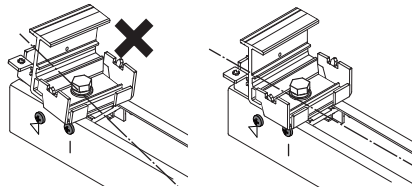
D軒カバー無しの場合

※ PVモジュールと平行になるように水系、L型定規などで調整してください。



⚠ 注意

ES金具はDフレームに対し、傾かないように取付けてください。

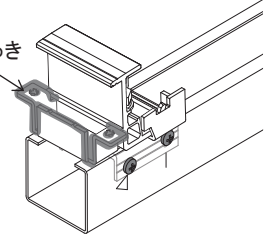


固定金具が傾いている

⚠ 注意

軒カバーを取付けない場合は常温亜鉛めっき塗料で必ず防錆処理をおこなってください。

常温亜鉛めっき塗料を塗布

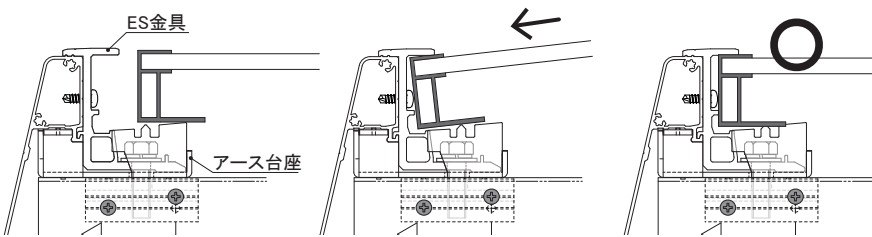


※アース台座に使用しているZAMの特性上、切断面に初期錆が発生する場合があります。

4 PVモジュールの固定

端部〈軒先〉

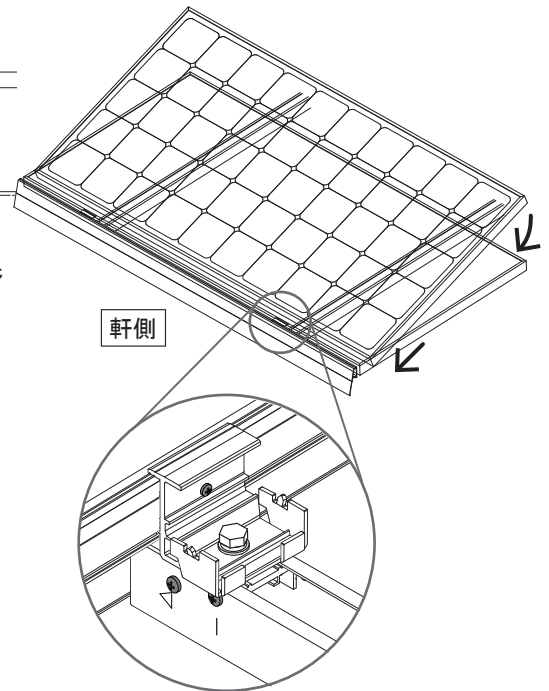
- ① PVモジュールをアース台座に載せて、ES金具の奥までしっかり挿入してください。



アース台座の傾斜面にPVモジュールを置きます。

PVモジュールをアース台座の傾斜に沿って挿入します。

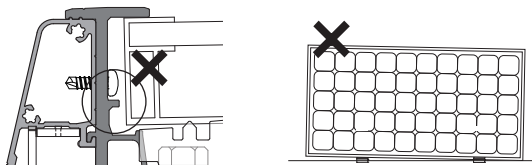
ストッパーに当たるまでPVモジュールを挿入してください。



軒側

⚠ 注意

ストッパーに当たるまで確実にPVモジュールを挿入してください。PVモジュールを平行に設置出来なくなります。

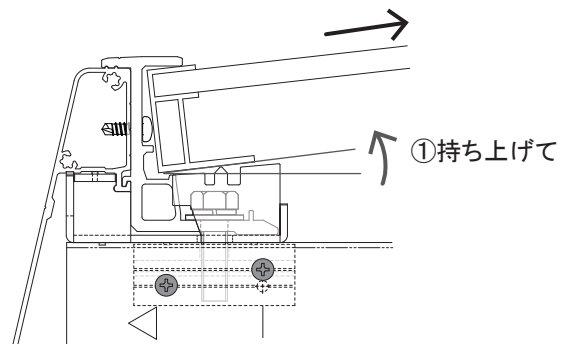


〈PVモジュールを左右に調整、もしくは取り外す場合

PVモジュールをアース台座の傾斜角度(挿入角度)に添わせるようにPVモジュールの棟側を持ち上げてから、PVモジュールの調整、取り外しを行ってください。

⚠ 注意

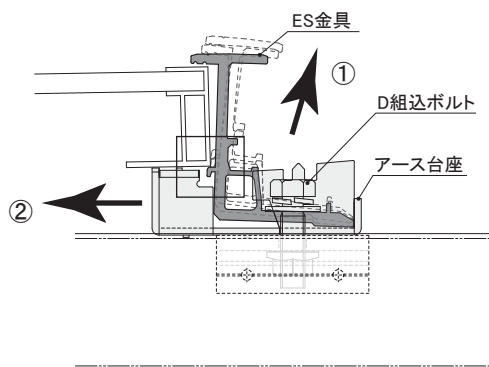
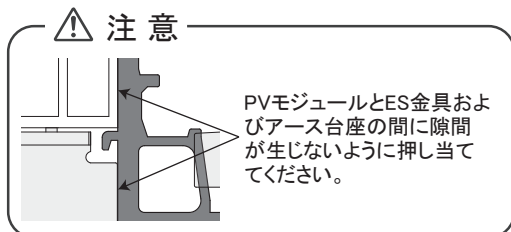
無理に引き抜こうとしないでください。PVモジュールが破損するおそれがあります。



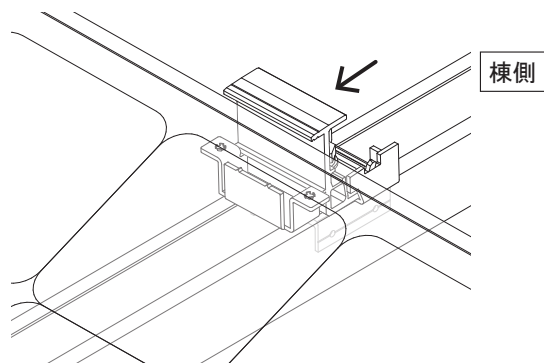
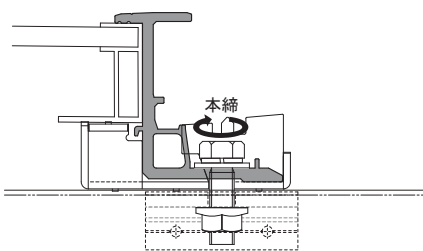
①持ち上げて

中間部・端部〈棟側〉

- ① PVモジュール固定部材のD組込ボルトを緩め、PVモジュールの棟側までスライドしてください。
- ② アース台座にPVモジュールを載せて、ES金具で押えるように挿入してください。



- ③ PVモジュール固定部材をPVモジュールに完全にはめ込み、D組込ボルトを本締めしてください。



POINT

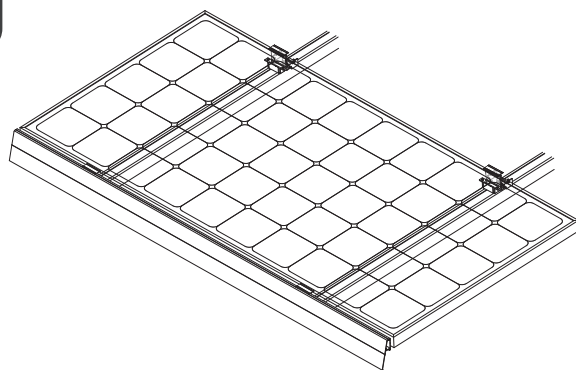
締め付トルクは、12.5~15N・m

注意

スプリングワッシャーが潰れる程度に締め付けた後、本締めをしてください。

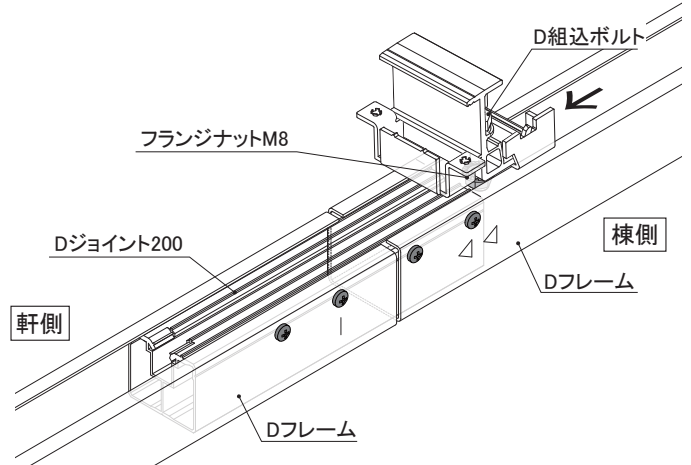
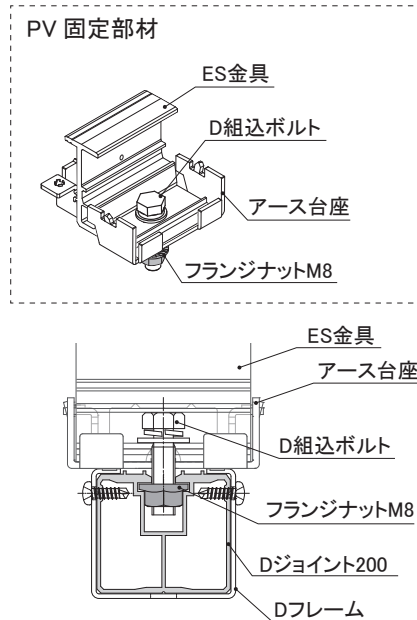
注意

D軒カバー無・中間・棟側では、ES金具にドリルねじは使用しません。



延長 D フレームの固定部材の取付け（軒側のみ）

- ① PV固定部材のD組込ボルトを緩め、Dジョイント200にフランジナットM8を棟側から挿入してください。

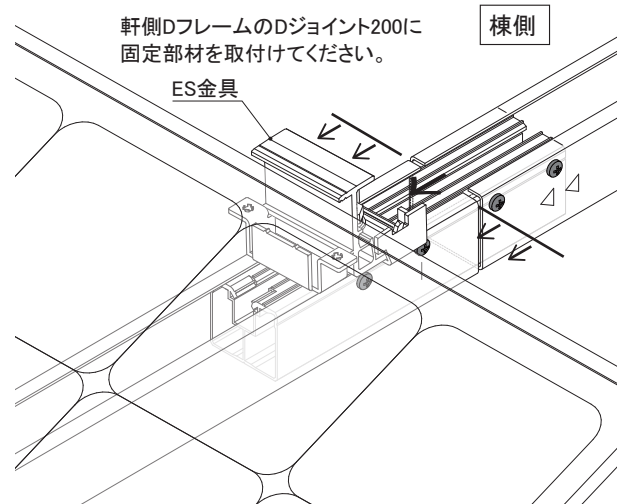


- ② PV固定部材をDジョイント200上でスライドし、アース台座の軒側にPVモジュールを載せて、ES金具で押えるように挿入してください。

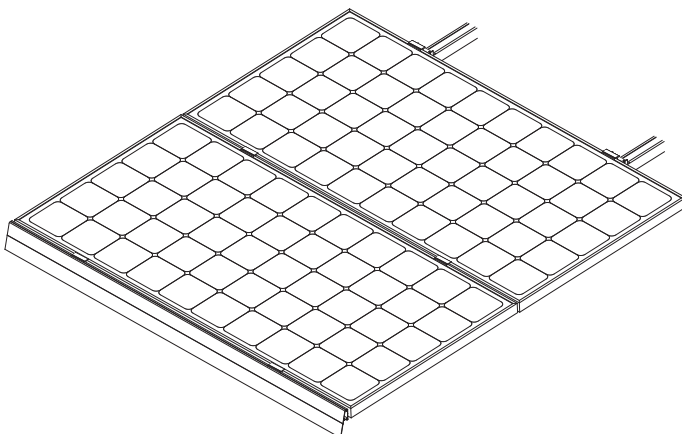
- ③ PV固定部材をPVモジュールに完全にはめ込み、D組込ボルトで本締めしてください。

POINT

締付トルクは、 $12.5 \sim 15 \text{ N} \cdot \text{m}$



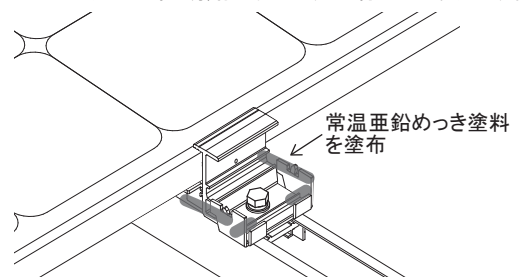
- ④ 軒側以降は中間部・端部（棟側）と同様の要領でPVモジュールを設置してください。



〔推奨〕

最棟側端部のアース台座に常温亜鉛めっき塗料を塗布してください。

※アース台座に使用しているZAMの特性上、切断面に初期錆が発生する場合があります。



5 アース線の取付け

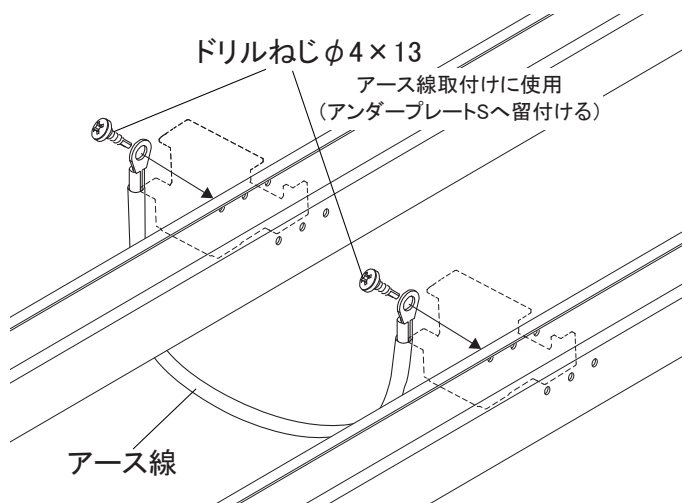
千鳥配置の場合は、アース線の設置は必要ありません。

PVモジュール間の接続は、下記のようにアース線で接続いただけます。

- ① Dフレーム側面のアンダープレートS用穴φ4.5を使用してアース線をドリルねじφ4×13で接続してください。

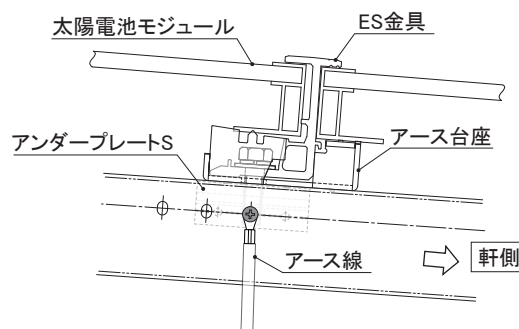
⚠ 注意

ドリルねじφ4×13は、必ずアンダープレートSに留付けてください。



⚠ 注意

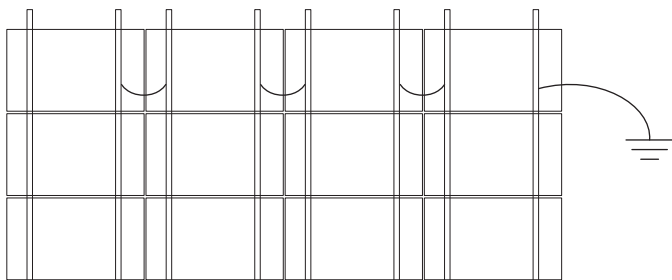
アース線はPVモジュールの下側にくるように接続してください。
雨水の侵入により機器の故障の原因となります。



- ② ドリルねじφ4×13を取付けた個所に常温垂鉛メッキ塗料を塗布し、防錆処理をしてください。

1 屋根面に設置したPVモジュールを1ブロックとし、ブロック毎に接地極に向かうアース線を本項で示す方法で接続してください。

※ 接地極に向かうアース線については、内部に水が入らないようご注意ください。



⚠ 注意

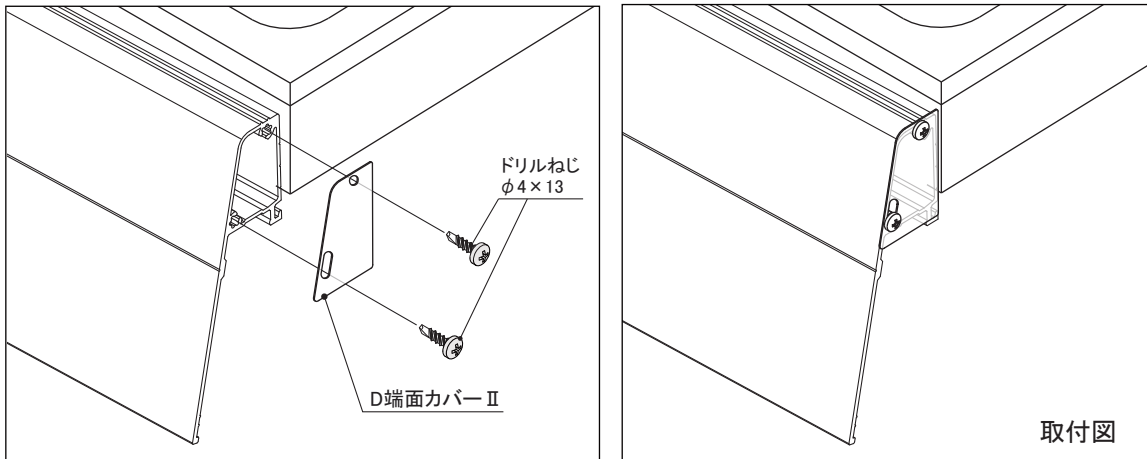
接続後、必ず導通確認をおこなってください。

◆ 設置完了

D端面カバーⅡは、D軒カバーの端面を金具でカバーする場合に使用してください。
 (以下、〈D端面カバー〉とする。)

- ① PVモジュールの軒側に固定したD軒カバーのねじ穴とD端面カバーのねじ穴を合わせてください。
- ② D端面カバーが動かないように確実に押えた状態で、D端面カバーのねじ穴2箇所にドリルねじ2本を取付け固定してください。

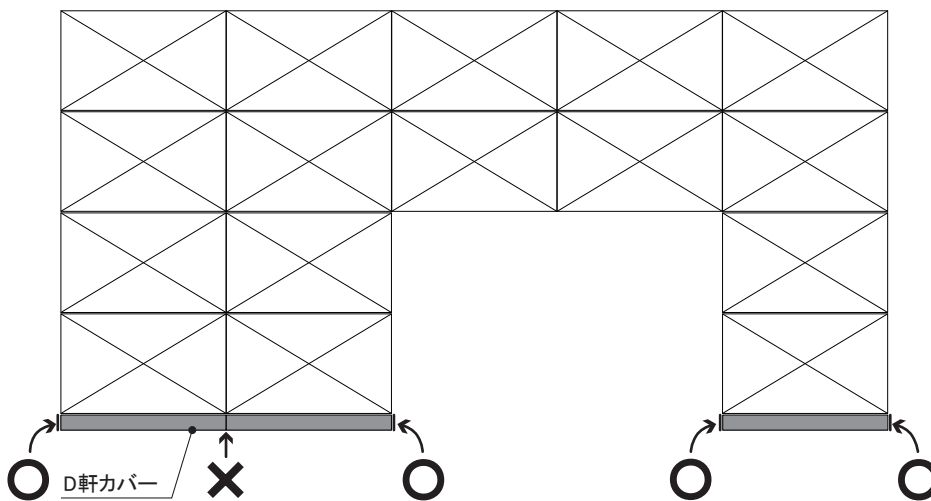
必要部材 (数量は1箇所当り)	
品名	数量
D端面カバーⅡ	1
ドリルねじφ4×13	2



⚠ 注意

D 端面カバーは、D 軒カバーの端部が露出する箇所に取り付けてください。
 太陽電池モジュール間に取り付けるとビス頭が干渉して破損の原因となります。

○ D端面カバー取付け位置



※ アース接続に関しては、PVモジュール取扱説明書のアース接続に関する注意事項を確認し、必ずその指示に従ってください。

◆アース導通金具取付 例

隣接するPVモジュール間のアース接続を金具(ラック間アース)で行う場合

① ラック間アースの配置

ラック間アースの中央の線がPVモジュールの隙間(3mm程度)に重なるように配置してください。

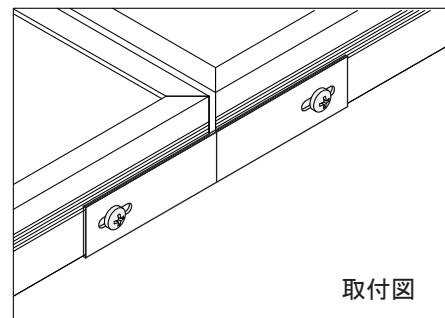
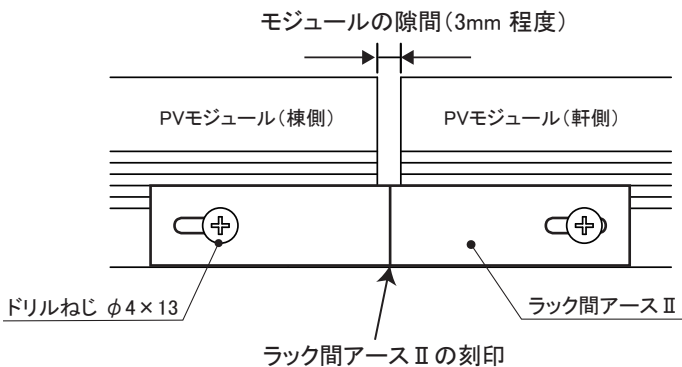
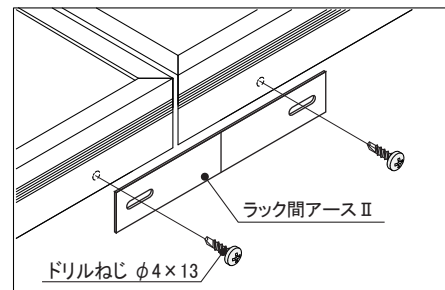
必要部材 (数量は1箇所当り)		
部材名	型式	数量
ラック間アースⅡ	F0117	1
ドリルねじ φ4×13	F9217	2

② ラック間アースの固定

ラック間アースが動かないように確実に押えた状態で、長穴位置2箇所にドリルねじ2本を取付け固定してください。

⚠ 注意

- ・ 固定用のドリルねじがPVモジュールのフレームに組付けてあるビスに干渉しない位置に取付けを行ってください。
- ・ 指定位置以外の場所に穴をあけるとPVモジュールが破損したり、PVモジュール間が導通しない可能性があります。必ずPVモジュールのガラス面を避けて穴をあけてください。



※ 全てのラック間アース金具が取付完了後、最後に必ず導通が取れているかの確認を行ってください。

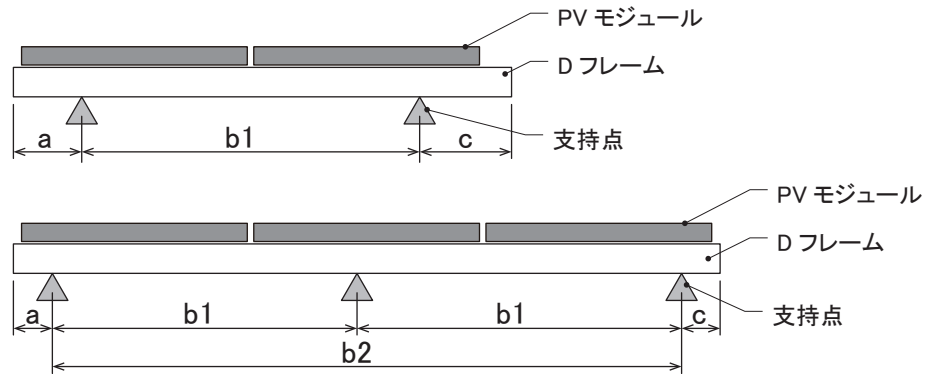
※ アース線はモジュール裏などで、雨水等の直接かからない場所を取付けてください。

D フレーム支持点条件 / 支持点位置例

モジュール短辺1134mm

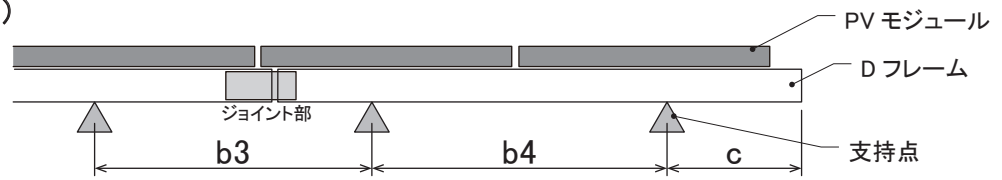
【 Dフレーム支持点条件 】

- 1 段
- 2 段
- 3 段

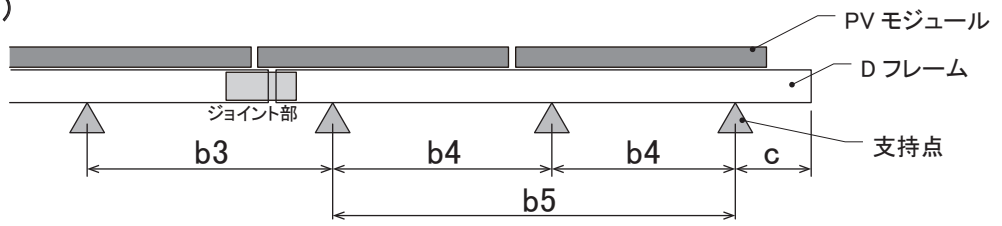


延長 2 段用

(支持点 × 2 の場合)



(支持点 × 3 の場合)



施工区分①②は、各設置基準により異なります。詳細は、別途設置基準表と合わせてご参照ください。

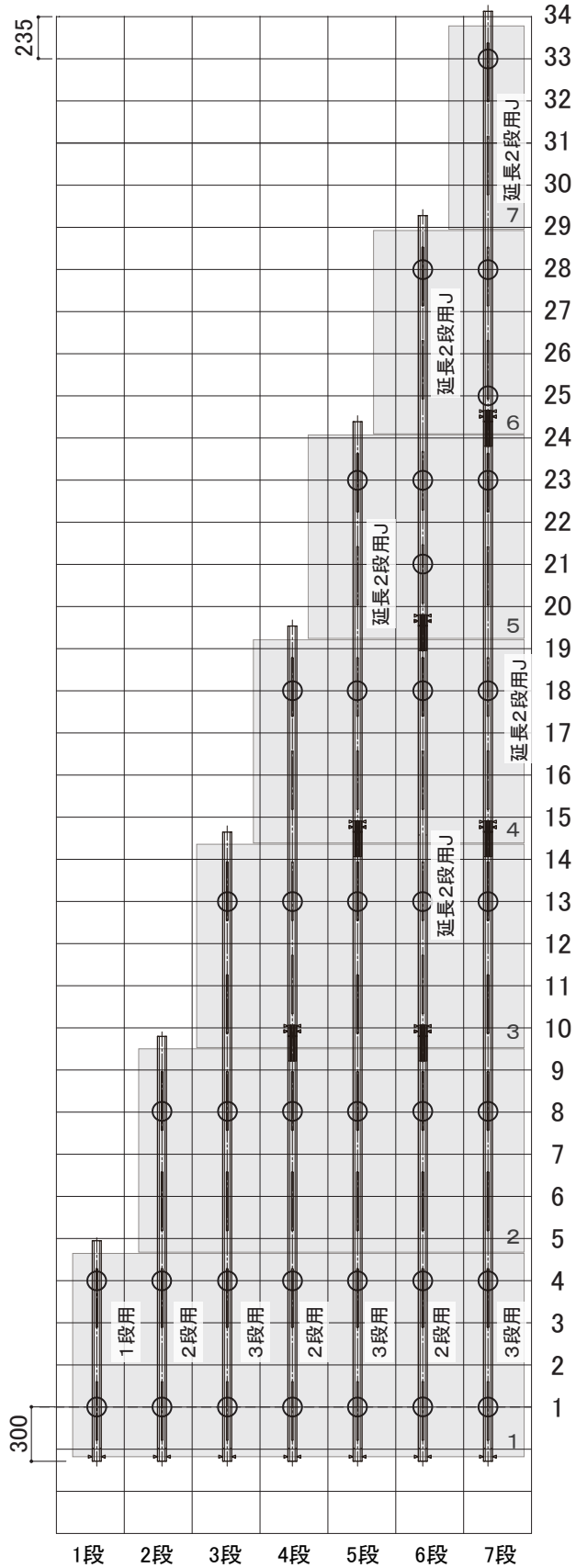
施工区分	D フレーム		全長 (概寸mm)	支持 点数	軒側 (a) [mm以下]	支持点間隔 (b1/b4) [mm以下]	支持点間隔 (b2/b5) [mm以下]	支持点 間隔 (b3) [mm以下]	棟側 (c) [mm以下]
	段 数	D フレームの組合せ							
施工① ラック2列	1 段	1段用	1230	2	440	900			480
	2 段	2段用	2370	3		(b1) 1350	(b2) 2段:2000 3段:2300		520
	3 段	3段用	3510	4		(b4) 1200			490
	4 段	2段用 + 延長2段用J	4660	5					
施工② ラック3列	5 段	3段用 + 延長2段用J	5800	6			1200	500	
	6 段	2段用 + 延長2段用J × 2	6950	8					
	7 段	3段用 + 延長2段用J × 2	8090	9					

●多雪区域では、設置できません。

モジュール短辺1134mm

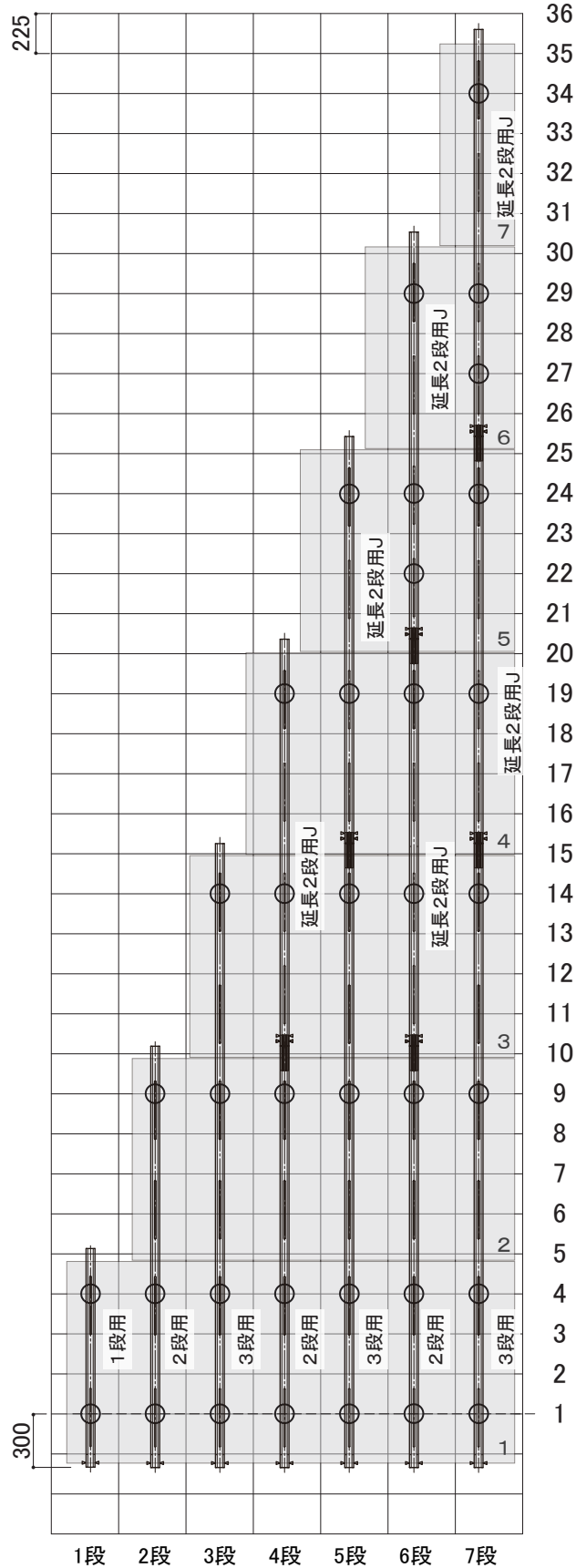
【 Dフレーム支持点位置例 53A 】 ※軒側端部 300mm の場合

施工①②



【 Dフレーム支持点位置例 53B 】 ※軒側端部 300mm の場合

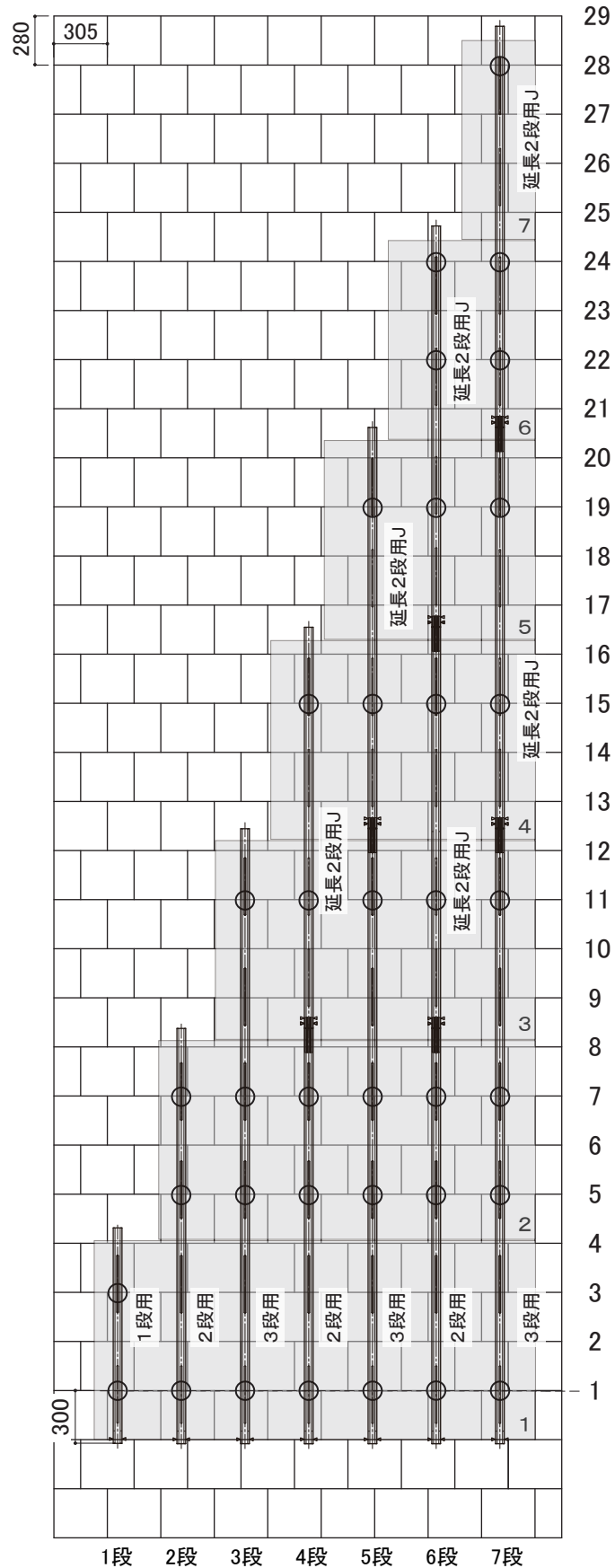
施工①②



モジュール短辺1134mm

【 Dフレーム支持点位置例 F40 】 ※軒側端部 300mm の場合

施工①②



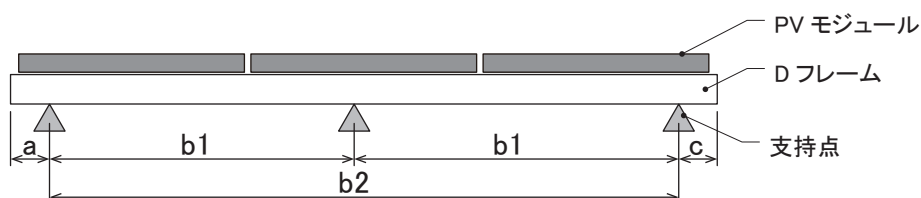
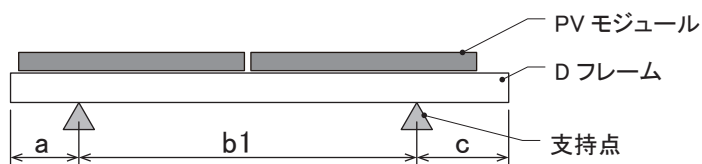
モジュール短辺977mm

【 Dフレーム支持点条件 】

1 段

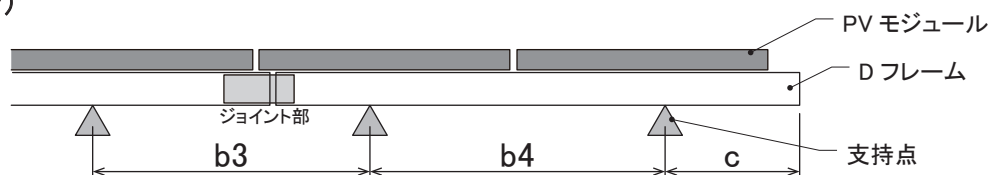
2 段

3 段

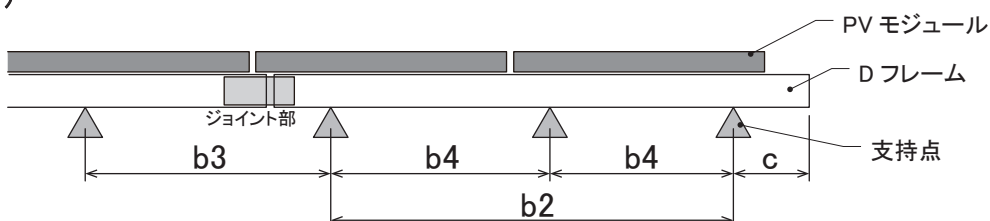


延長 2 段用

(支持点 × 2 の場合)



(支持点 × 3 の場合)



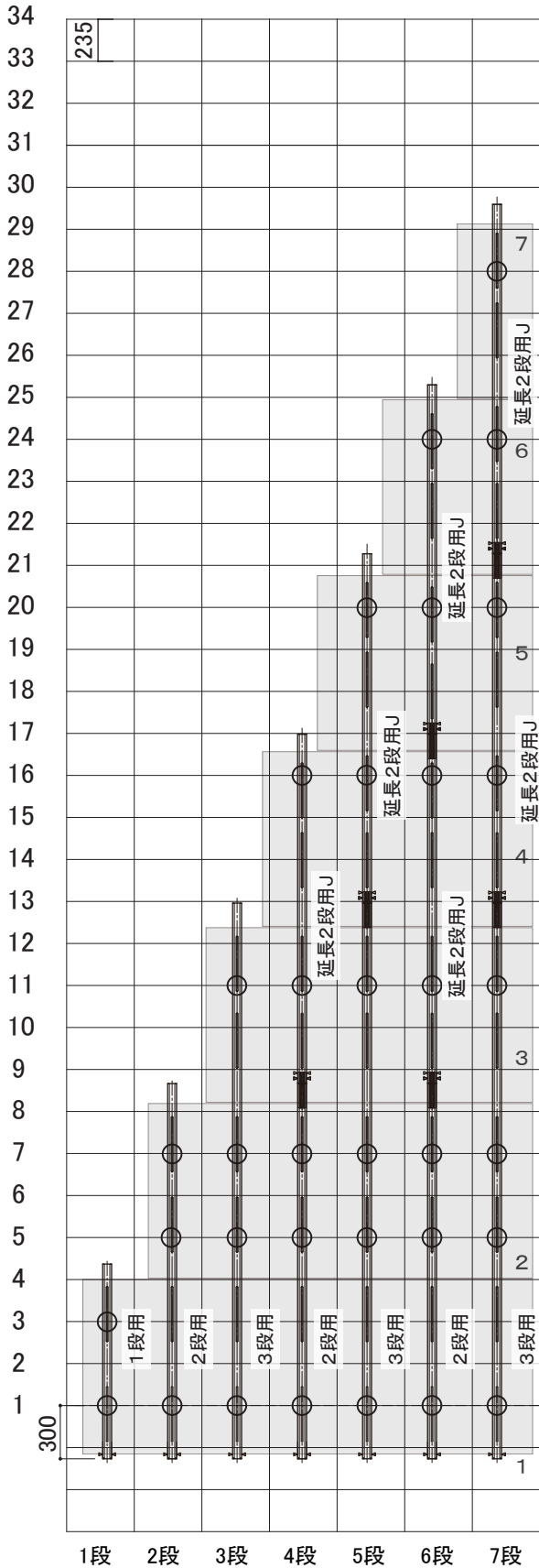
施工区分①②は、各設置基準により異なります。詳細は、別途設置基準表と合わせてご参照ください。

施工区分	D フレーム		全長 (概寸mm)	支持 点数	軒側 (a) [mm以下]	支持点間隔 (b1/b4) [mm以下]	支持点 間隔(b2) [mm以下]	支持点 間隔(b3) [mm以下]	棟側 (c) [mm以下]
	段 数	D フレームの組合せ							
施工① ラック2列	1 段	1段用	1090	2	400	860			430
	2 段	2段用	2100	2					
	3 段	3段用	3110	3		(b1)1700 (b4)1500	2700	1200	460
	4 段	2段用 + 延長2段用J	4055	4					
	5 段	3段用 + 延長2段用J	5065	5					
	6 段	2段用 + 延長2段用J × 2	6010	6					
	7 段	3段用 + 延長2段用J × 2	7020	7					
施工② ラック2列	1 段	1段用	1090	2	400	860			430
	2 段	2段用	2100	3					
	3 段	3段用	3110	4		(b1/b4) 1200	2300	1200	460
	4 段	2段用 + 延長2段用J	4055	5					
	5 段	3段用 + 延長2段用J	5065	6					
	6 段	2段用 + 延長2段用J × 2	6010	7					
	7 段	3段用 + 延長2段用J × 2	7020	8					

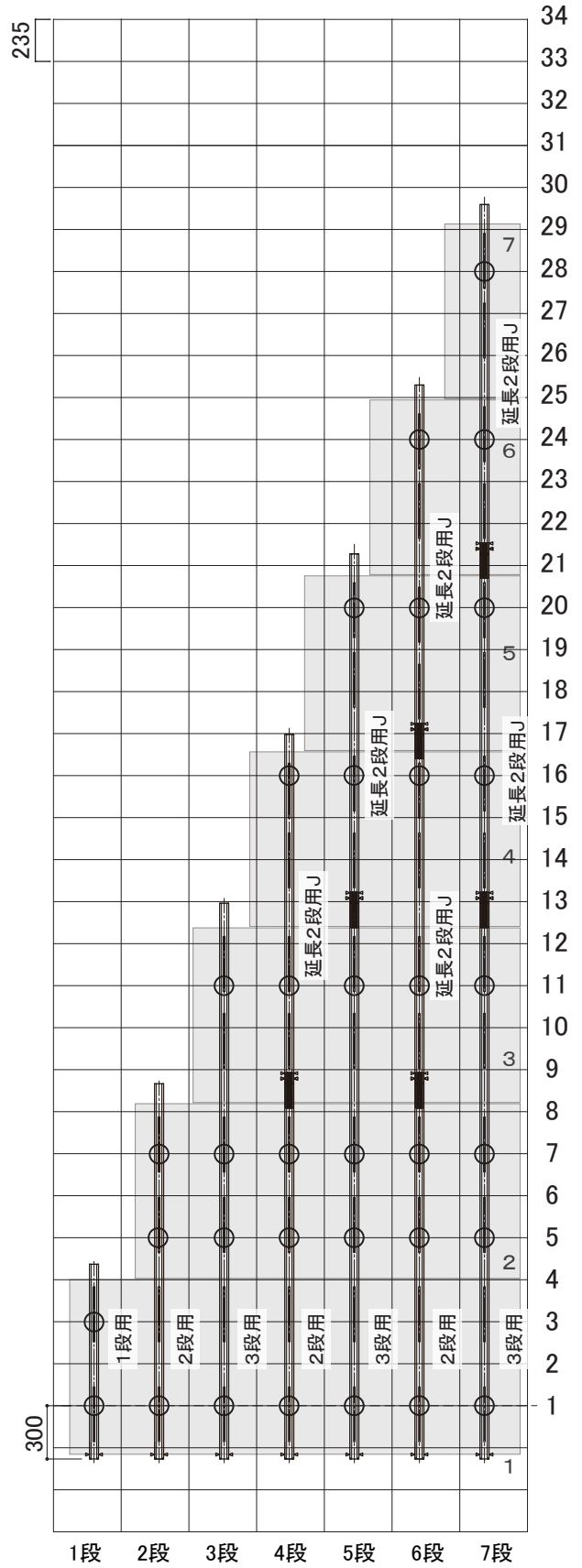
●多雪区域では、設置できません。

【 Dフレーム支持点位置例 53A 】 ※軒側端部 300mm の場合

施工①

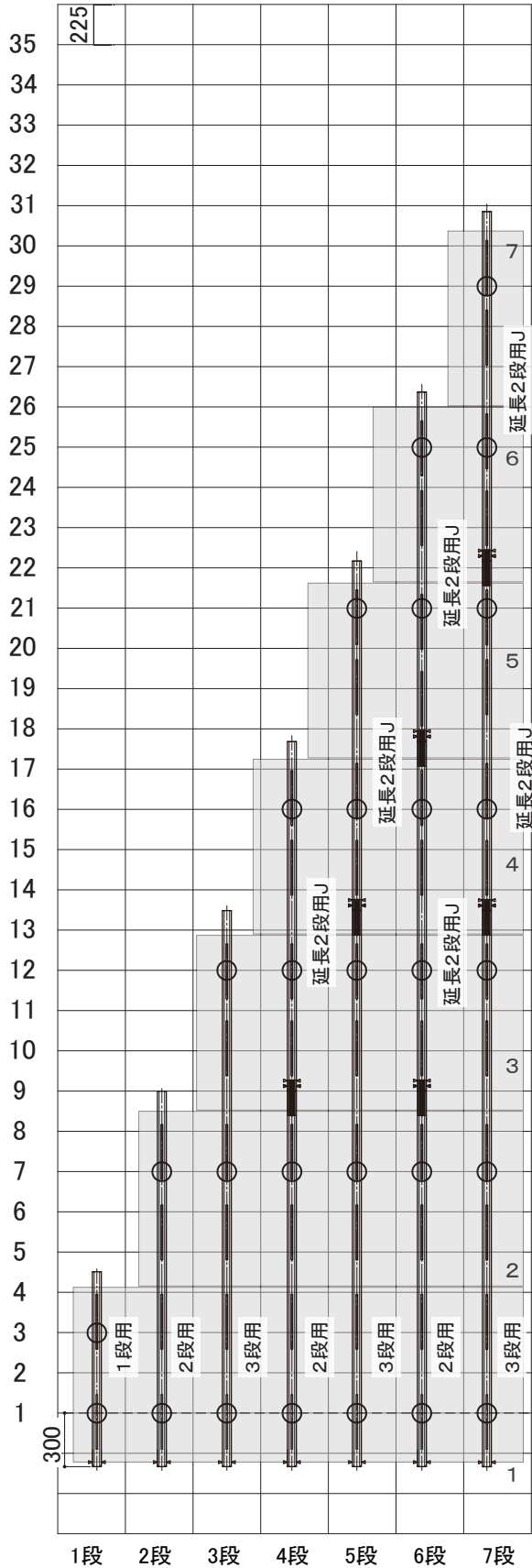


施工②

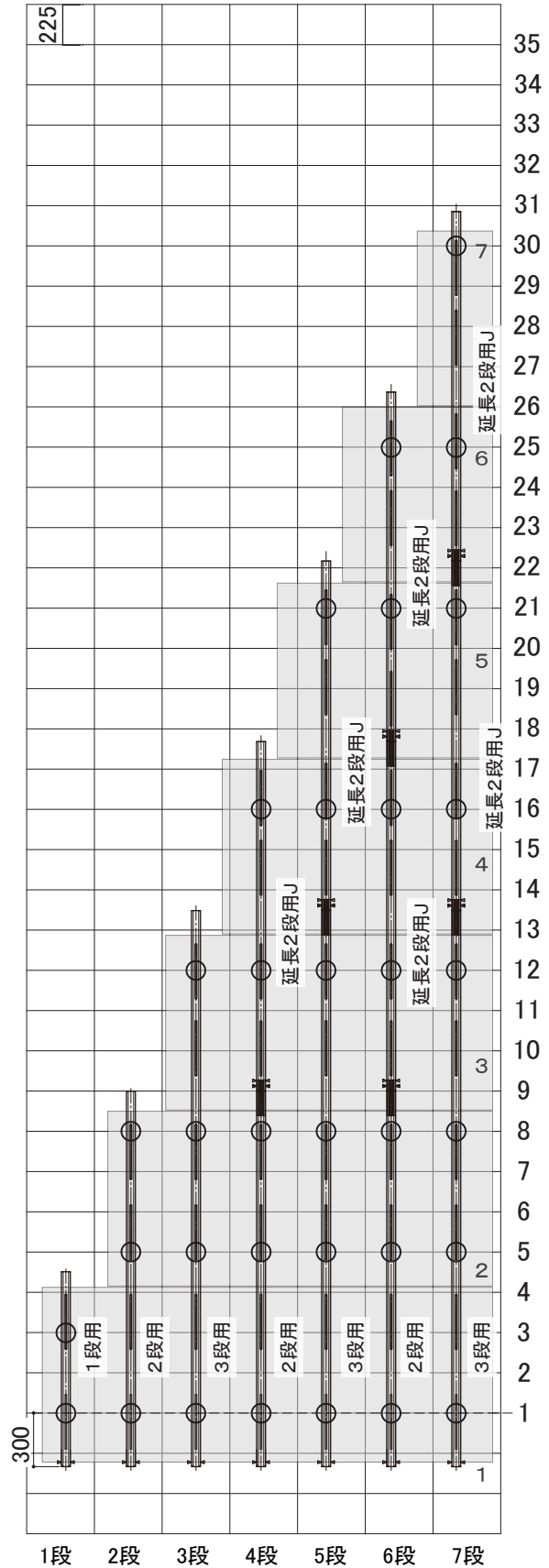


【 Dフレーム支持点位置例 53B 】 ※軒側端部 300mm の場合

施工①



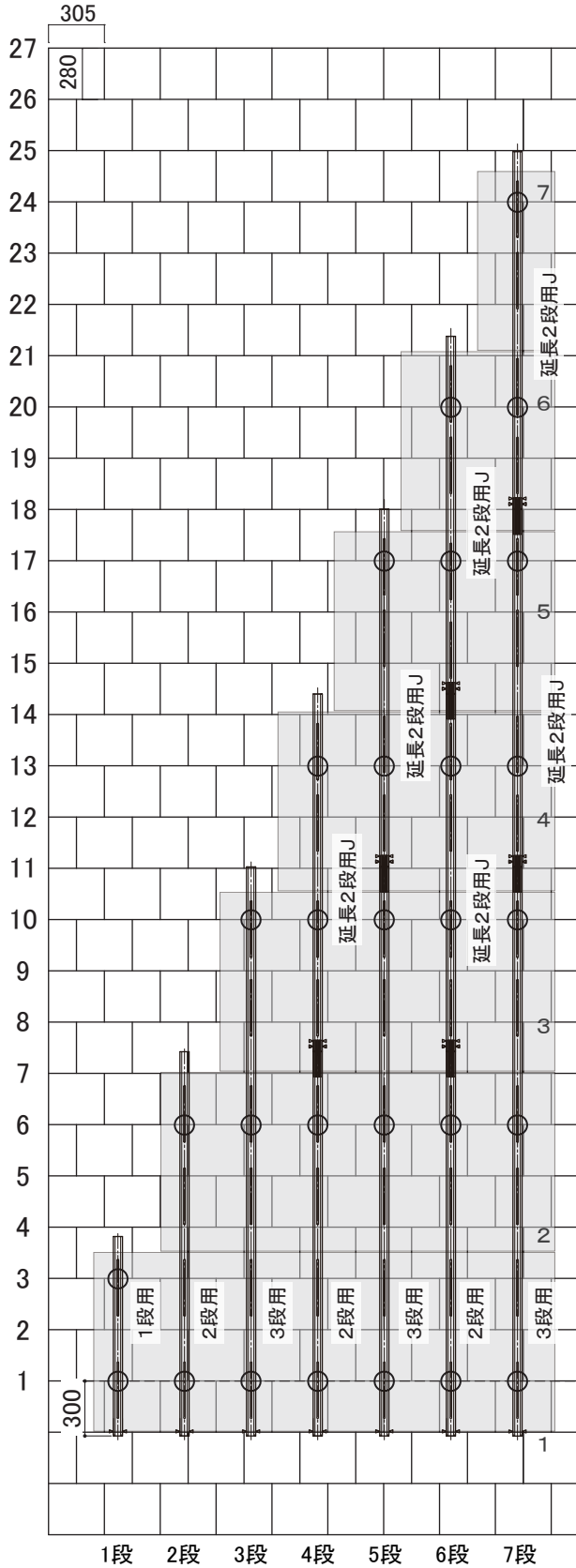
施工②



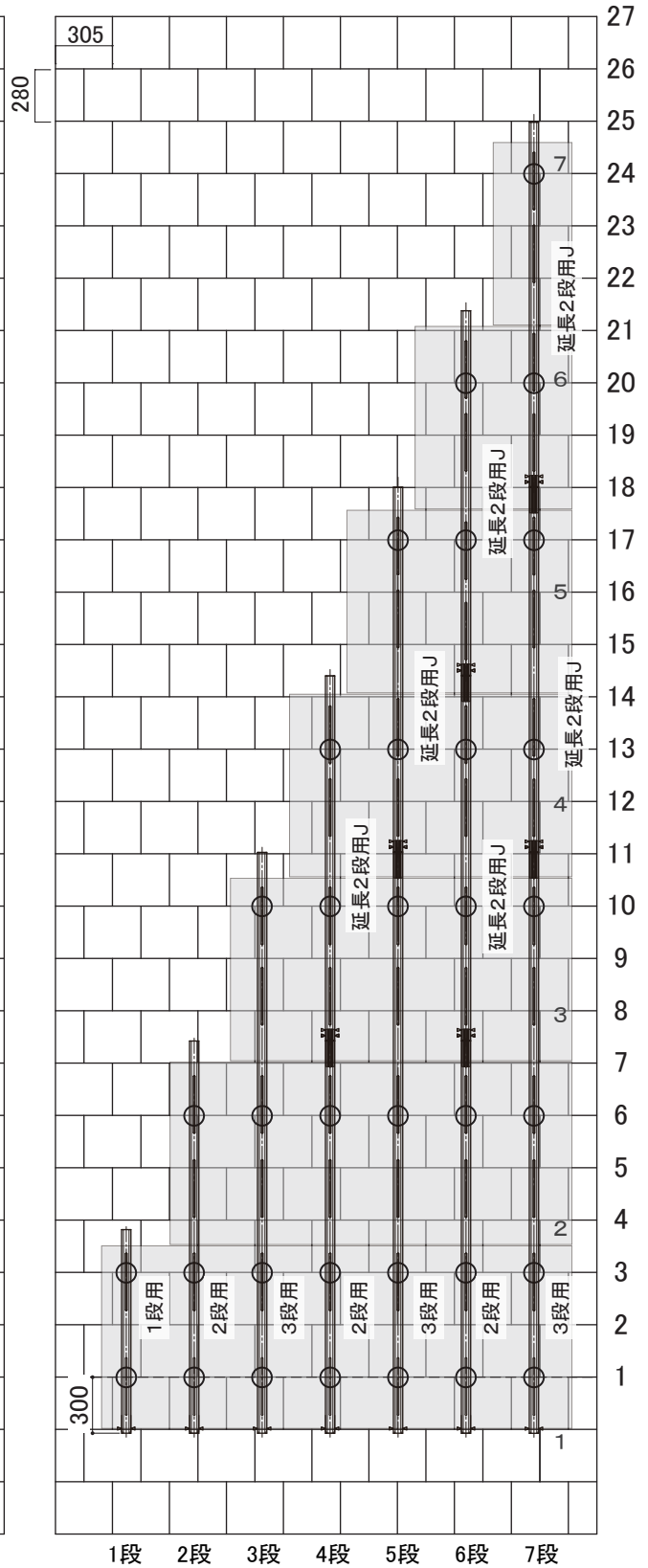
モジュール短辺977mm

【 Dフレーム支持点位置例 **F40** 】 ※軒側端部 300mm の場合

施工①



施工②



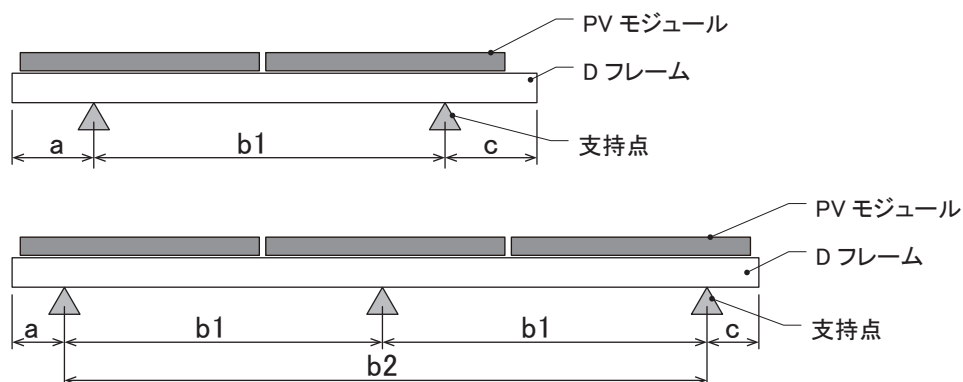
モジュール短辺768mm

【 Dフレーム支持点条件 】

1 段

2 段

3 段



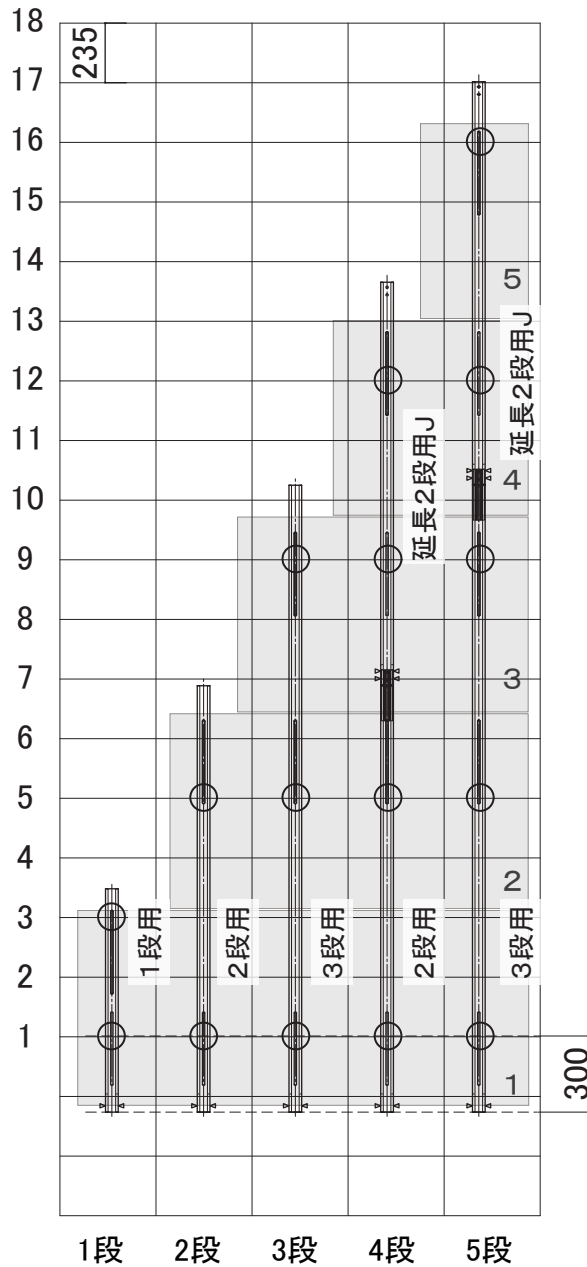
延長 2 段用



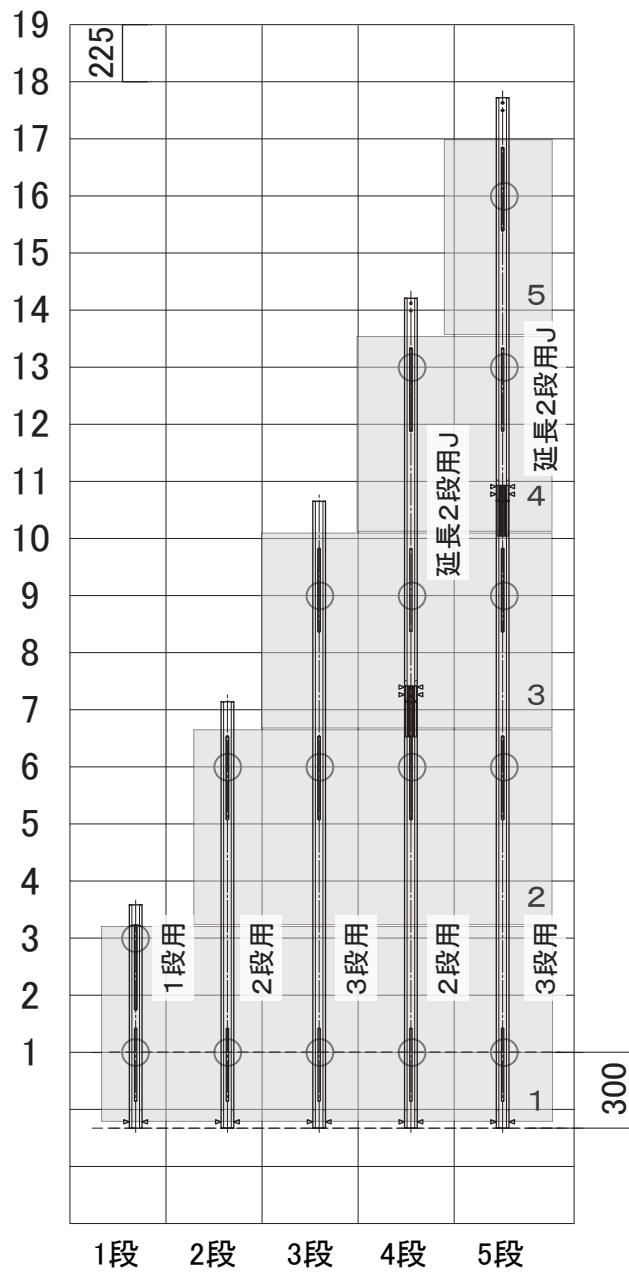
施工区分	D フレーム		全長 (概寸mm)	支持 点数	軒側 (a) [mm以下]	支持点間隔 (b1/b4) [mm以下]	支持点 間隔(b2) [mm以下]	支持点 間隔(b3) [mm以下]	棟側 (c) [mm以下]
	段 数	D フレームの組合せ							
施工① ラック2列	1 段	1段用	880	2	390	600			410
	2 段	2段用	1680	2		1400			460
	3 段	3段用	2470	3		(b1)1200			510
施工② ラック3列	4 段	2段用 + 延長2段用J	3270	4		(b4)1000	2000		
	5 段	3段用 + 延長2段用J	4060	5				1000	

【 Dフレーム支持点位置例 53A 】 ※軒側端部 300mm の場合

施工①②



施工①②



施工①②

