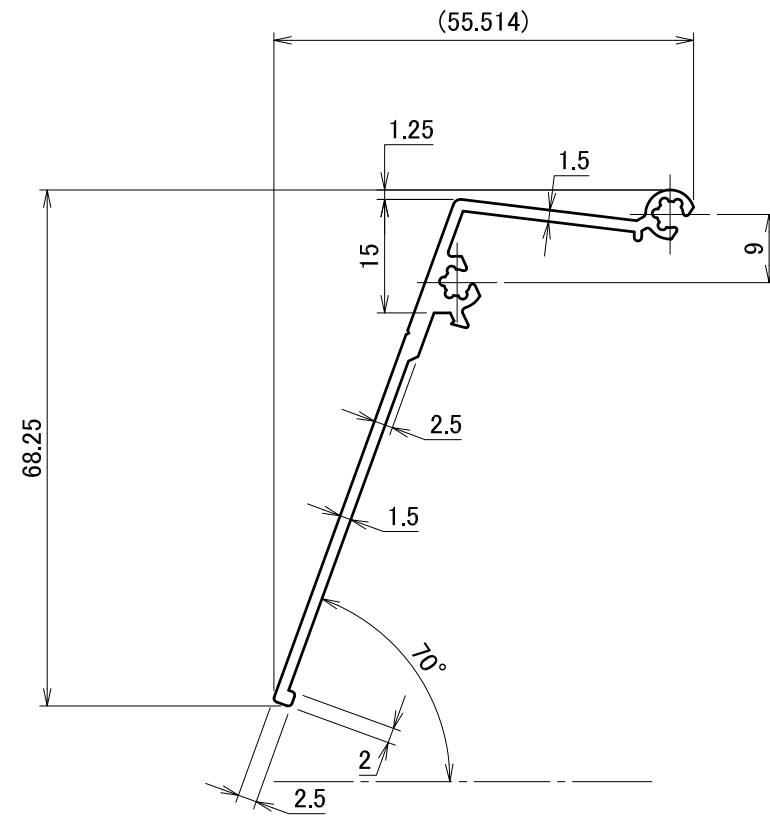



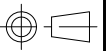
〔製品図（オプション）〕

軒カバー 他オプション
軒カバーⅡ(35mm用)
軒カバーⅡ(40mm用)
軒カバーⅡ(45・46mm用)
軒カバーⅡ(50mm用)
端面カバーⅡ
テクスビス ナベ4x13黒

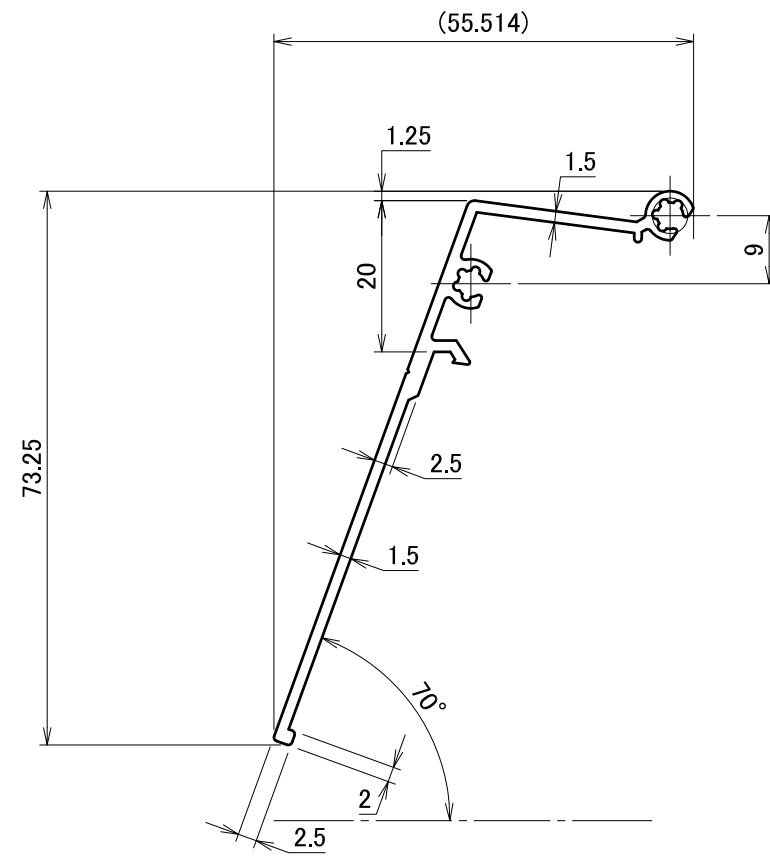
△	箇所	年月日	訂正記事	署名
0				




A3

材質	A6063S-T5	単位 mm	作図	2014.4.25	図面名	軒カバーⅡ (35mm用)	図番	A50115-0	尺度	1/1
仕上	着色陽極酸化皮膜(ブラック)	製図	検図	承認	品番	DB0601_BK				

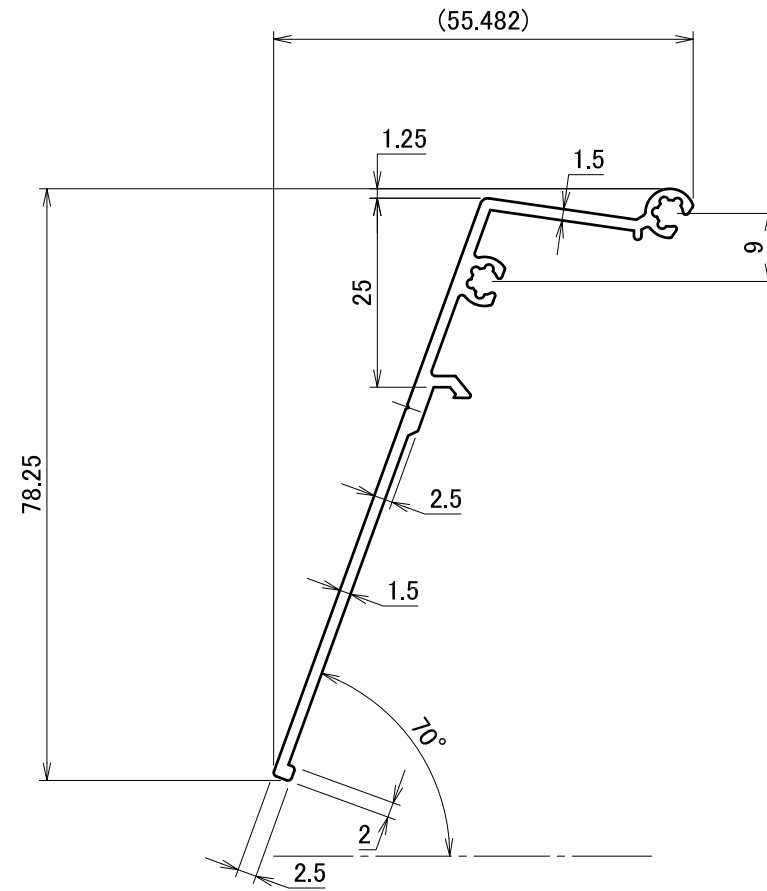
△	箇所	年月日	訂正記事	署名
0				



A3

材質	A6063S-T5	単位 mm	作図	2014.4.7	図面名	軒カバーⅡ (40mm用)	図番	A50117-0	尺度	1/1
仕上	着色陽極酸化皮膜(ブラック)	製図	検図	承認	品番	DB0602_BK				

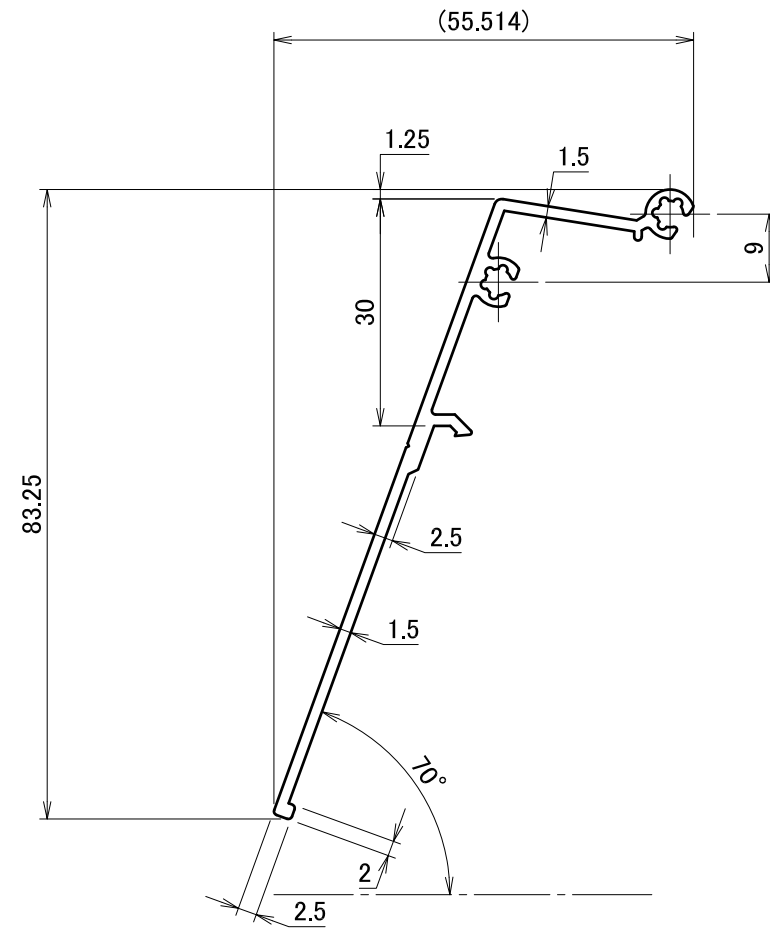
△	箇所	年月日	訂正記事	署名
0				



A3

材質	A6063S-T5	単位 mm	作図	2014.3.31	図面名	軒カバー II (45mm・46mm用)	図番	A50157-0	尺度	1/1
	仕上	陽極酸化塗装複合皮膜 (ブラック)	製図	検図	承認	品番	DB0646			

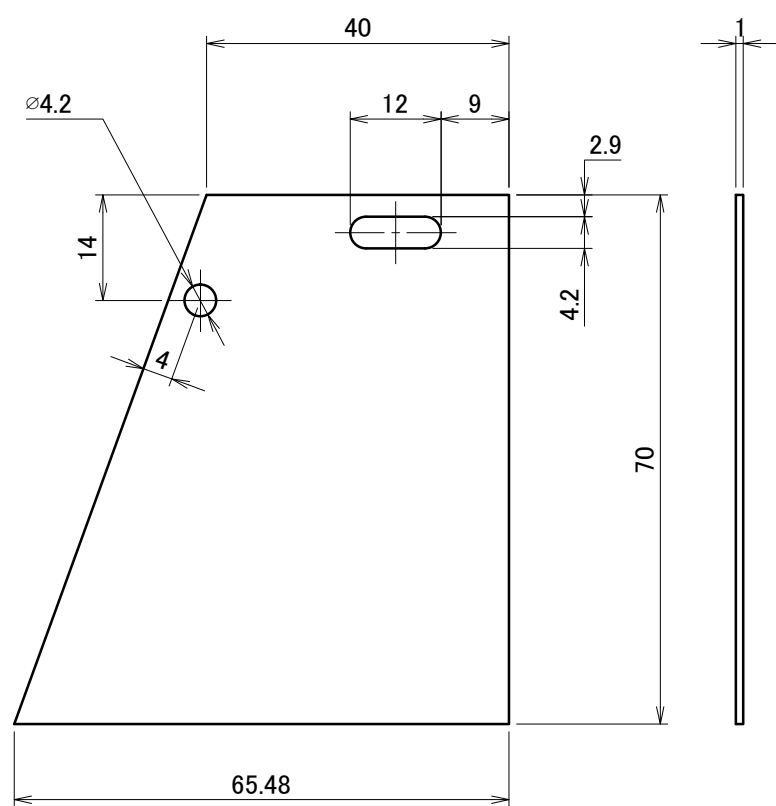
△	箇所	年月日	訂正記事	署名
0				




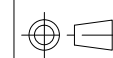
A3

材質	A6063S-T5	単位 mm	作図	2014.4.7	図面名	軒カバー II (50mm用)	図番	A50128-0	尺度	1/1
	仕上	陽極酸化塗装複合皮膜 (ブラック)	製図	検図	承認	品番	DB0645_BK			

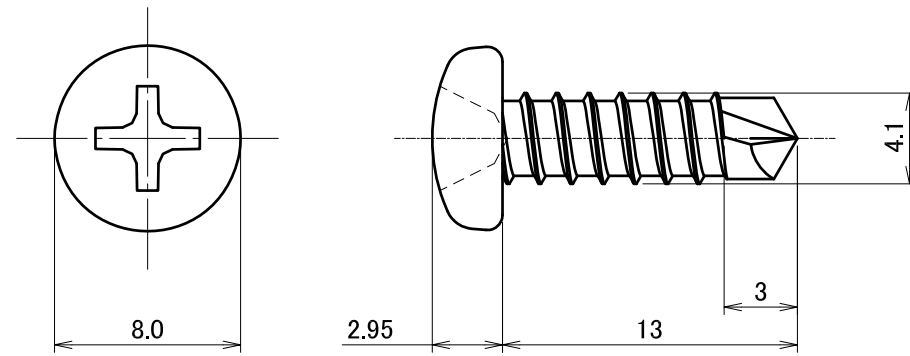
△	箇所	年月日	訂正記事	署名
1				



A3

材質	A5052P	単位 mm	作図	2014.4.25	図面名	端面カバーⅡ	図番	A50108-1	尺度	1/1
仕上	着色陽極酸化皮膜 ブラック(両面)	製図	検図	承認	品番	DB0128				

△	箇所	年月日	訂正記事	署名
0				



A3

材質	SUSXM7	単位 mm	作図 2014.4.25			図面名	テクスビス ナベ4×13黒	図番	A50054-0	尺度	3/1
	仕上		黒塗装(頭部)	製図	設計						