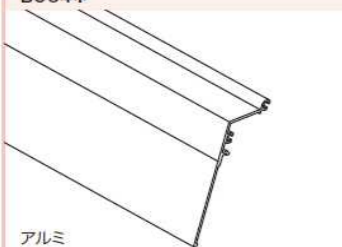

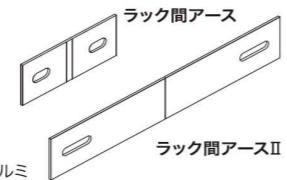
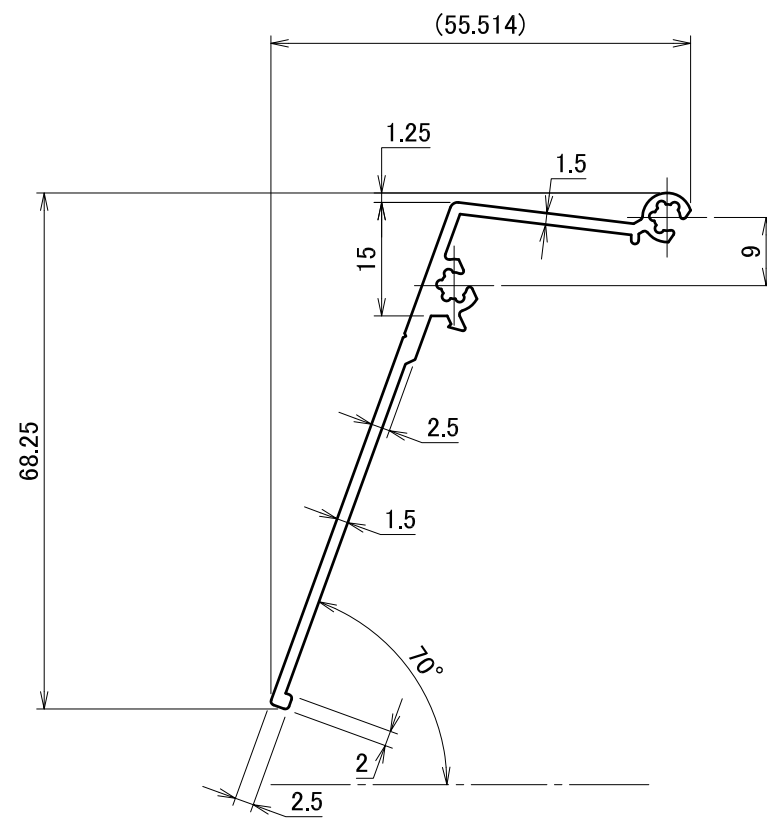


〔製品図（オプション）〕 ※ラック工法共通


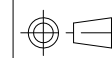
↓↓  アイコンに合わせてクリックするとページ移動します。

軒カバー 他オプション			ページ
<div style="display: flex; justify-content: space-between;"> <div style="width: 30%; border: 1px solid #ccc; padding: 5px;"> <p>軒カバーⅡ 各種 B064*</p>  <p>アルミ</p> </div> <div style="width: 30%; border: 1px solid #ccc; padding: 5px;"> <p>端面カバーⅡ F0128</p>  <p>アルミ</p> </div> <div style="width: 30%; border: 1px solid #ccc; padding: 5px;"> <p>ラック間アース/ラック間アースⅡ F0111/F0117</p> <p>ラック間アース/F0111 ラック間アースⅡ/F0117</p>  <p>ラック間アース ラック間アースⅡ</p> <p>アルミ</p> </div> </div>	軒カバーⅡ (35mm用)	1	
	軒カバーⅡ (40mm用)	2	
	軒カバーⅡ (45・46mm用)	3	
	軒カバーⅡ (50mm用)	4	
	端面カバーⅡ	5	
	テクスビス ナベ4x13黒	6	
	ラック間アースⅠ	7	
	ラック間アースⅡ	8	

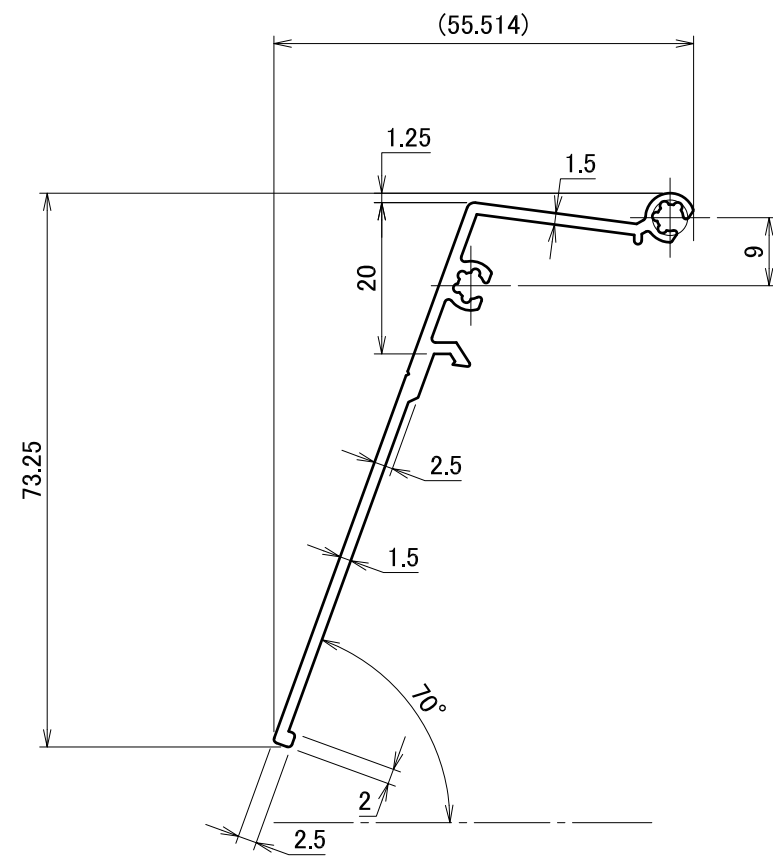
△	箇所	年月日	訂正記事	署名
0				




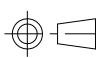
A3

材質	A6063S-T5	単位 mm	作図	2014.4.25	図面名	軒カバーⅡ (35mm用)	図番	A50115-0	尺度	1/1
仕上	着色陽極酸化皮膜(ブラック)	製図	検図	承認	品番	DB0601_BK				

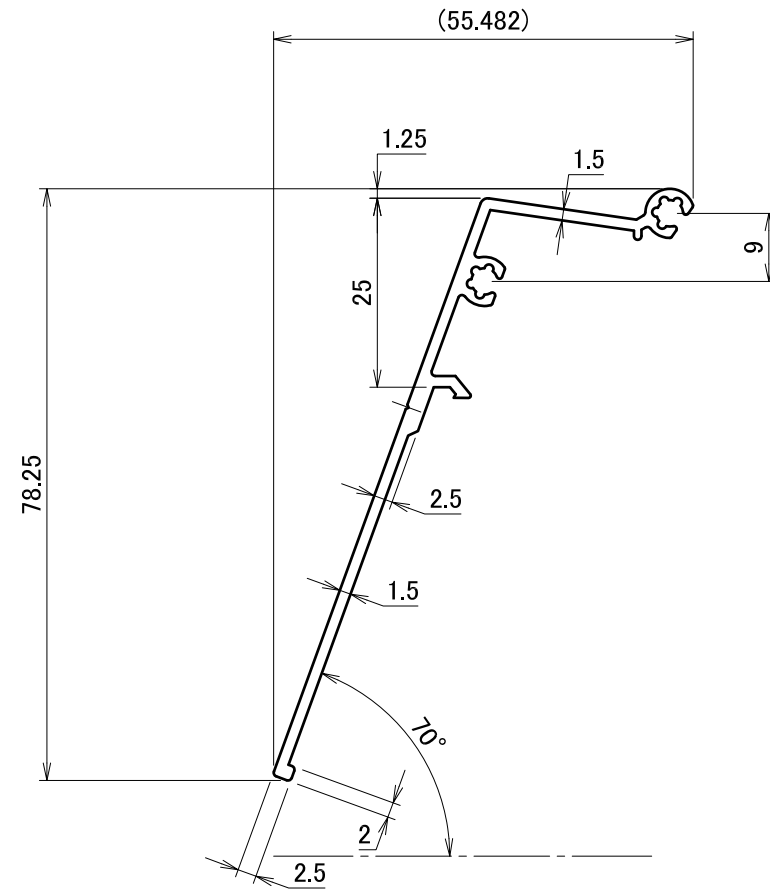
△	箇所	年月日	訂正記事	署名
0				



A3

材質	A6063S-T5	単位 mm	作図	2014.4.7	図面名	軒カバーⅡ (40mm用)	図番	A50117-0	尺度	1/1
仕上	着色陽極酸化皮膜(ブラック)	製図	検図	承認	品番	DB0602_BK				

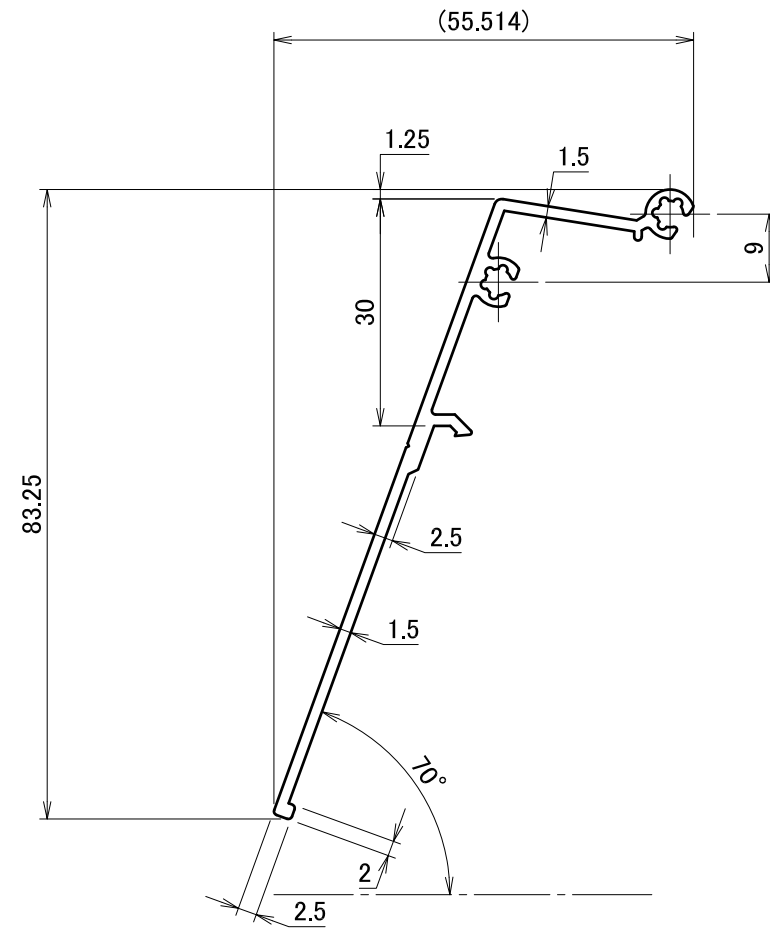
△	箇所	年月日	訂正記事	署名
0				



A3

材質	A6063S-T5	単位 mm	作図		2014.3.31	図面名	軒カバー II	図番	A50157-0	尺度	1/1
	製図	検図		承認			(45mm・46mm用)				
仕上	陽極酸化塗装複合皮膜 (ブラック)					品番	DB0646				

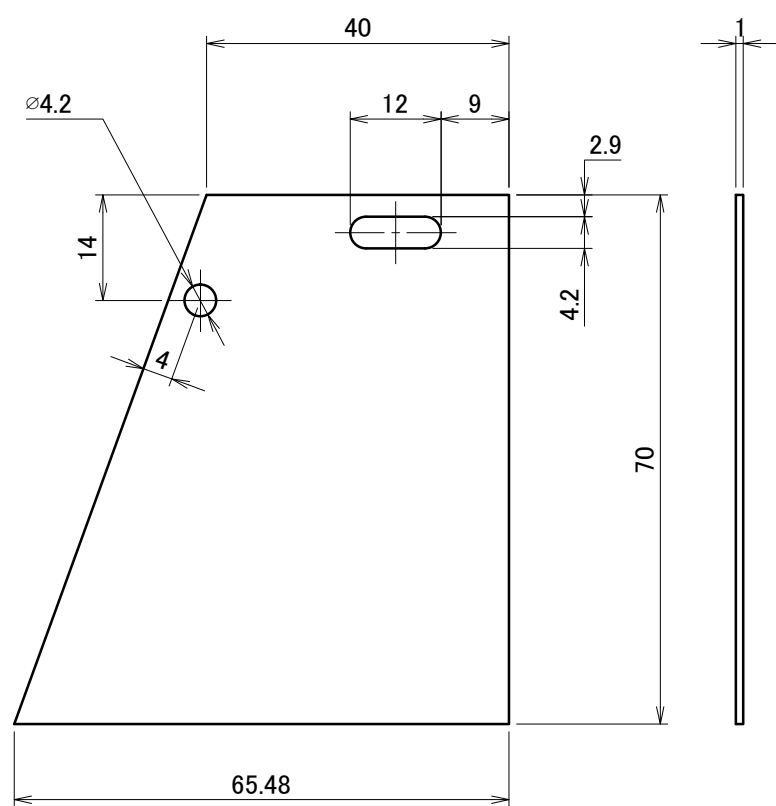
△	箇所	年月日	訂正記事	署名
0				




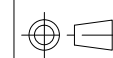
A3

材質	A6063S-T5	単位 mm	作図	2014.4.7	図面名	軒カバー II (50mm用)	図番	A50128-0	尺度	1/1
	仕上	陽極酸化塗装複合皮膜 (ブラック)	製図	検図	承認	品番	DB0645_BK			

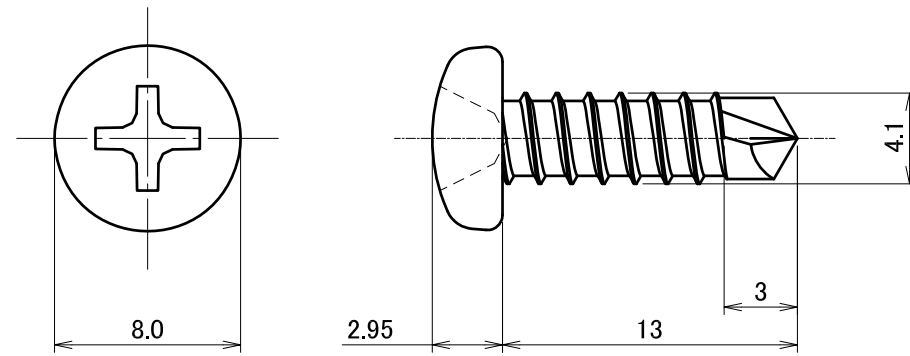
△	箇所	年月日	訂正記事	署名
1				



A3

材質	A5052P	単位 mm	作図	2014.4.25	図面名	端面カバー II	図番	A50108-1	尺度	1/1
仕上	着色陽極酸化皮膜 ブラック(両面)	製図	検図	承認	品番	DB0128				

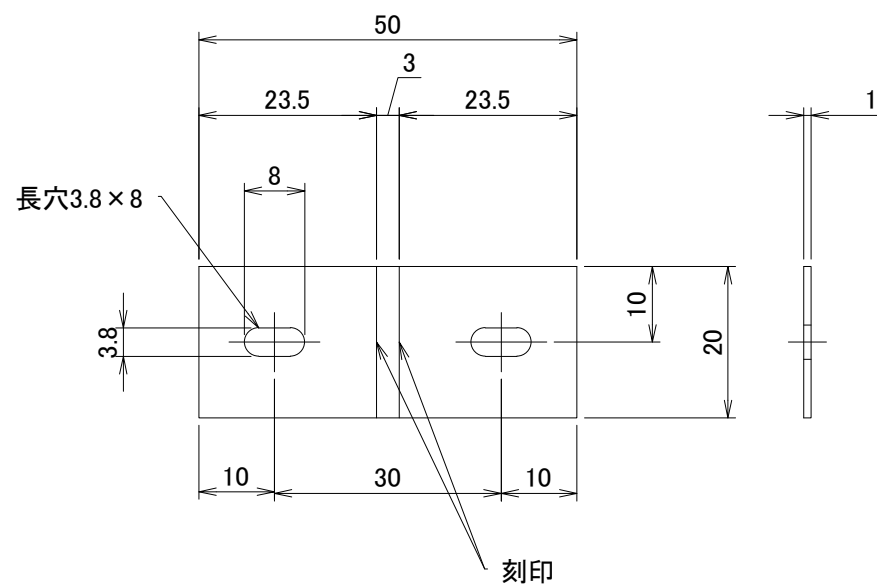
△	箇所	年月日	訂正記事	署名
0				




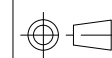
A3

材質	SUSXM7	単位 mm	作図 2014.4.25			図面名	テクスビス ナベ4×13黒	図番	A50054-0	尺度	3/1
	仕上		黒塗装(頭部)	製図	設計						

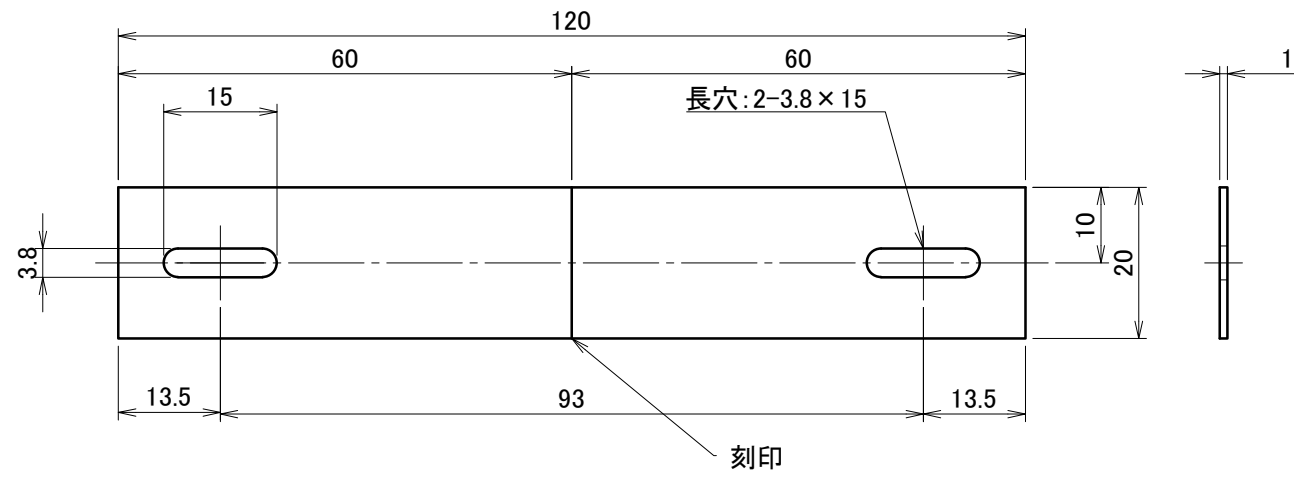
△	箇所	年月日	訂正記事	署名
0				



A3

材質	A5052	単位 mm	作図 2014.4.25			図面名	ラック間アース	図番	A50020-0	尺度	1/1
仕上	陽極酸化塗装複合皮膜 (ブラック)	製図	設計	検図	承認	品番	DB0111				

△	箇所	年月日	訂正記事	署名
0		2017.06.19	新規作成	島田



材質	A5052	単位 mm	2017.6.19			図面名	ラック間アース II	図番	A50376-0	尺度	1/1
		製図	検図		承認						
仕上	陽極酸化塗装複合皮膜 ブラック (両面)					品番	DB0117	株式会社ダイハン			