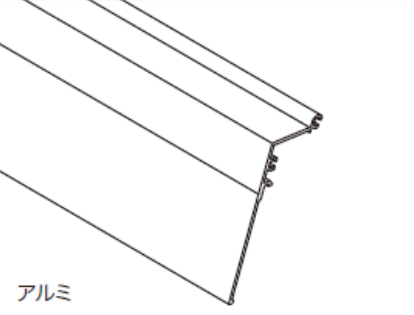
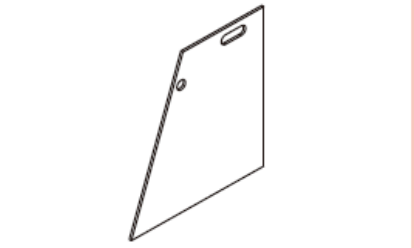
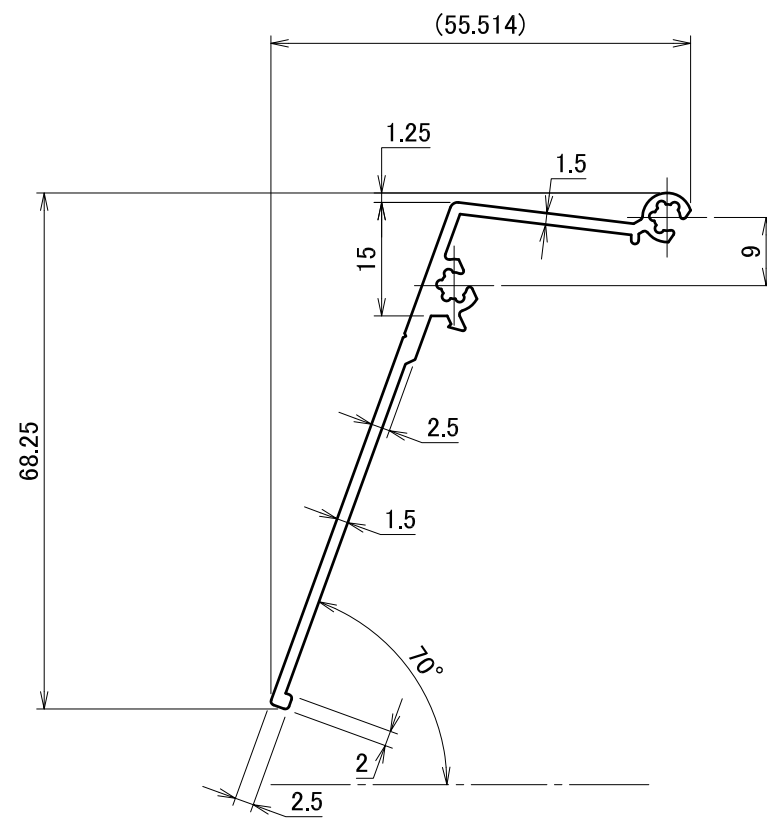


〔製品図（オプション）〕 ※ラック工法共通


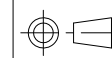
↓↓破線部をクリックいただくとそのページへ移動します。

軒カバー 他オプション		ページ
<div style="display: flex; justify-content: space-around;"> <div style="border: 1px solid black; padding: 5px; width: 45%;"> <p>軒カバーⅡ 各種 B064*</p>  <p>アルミ</p> </div> <div style="border: 1px solid black; padding: 5px; width: 45%;"> <p>端面カバーⅡ F0128</p>  <p>アルミ</p> </div> </div>	軒カバーⅡ (35mm用)	1
	軒カバーⅡ (40mm用)	2
	軒カバーⅡ (45・46mm用)	3
	軒カバーⅡ (50mm用)	4
	端面カバーⅡ	5
	テクスビス ナベ4x13黒	6

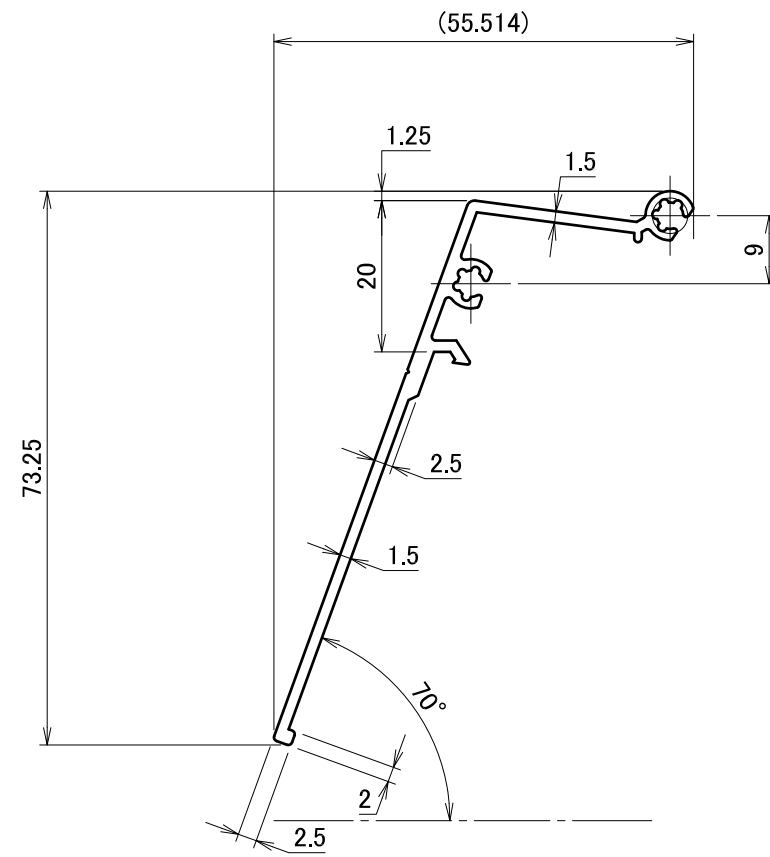
△	箇所	年月日	訂正記事	署名
0				




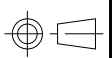
A3

材質	A6063S-T5	単位 mm	作図	2014.4.25	図面名	軒カバーⅡ (35mm用)	図番	A50115-0	尺度	1/1
仕上	着色陽極酸化皮膜(ブラック)	製図	検図	承認	品番	DB0601_BK				

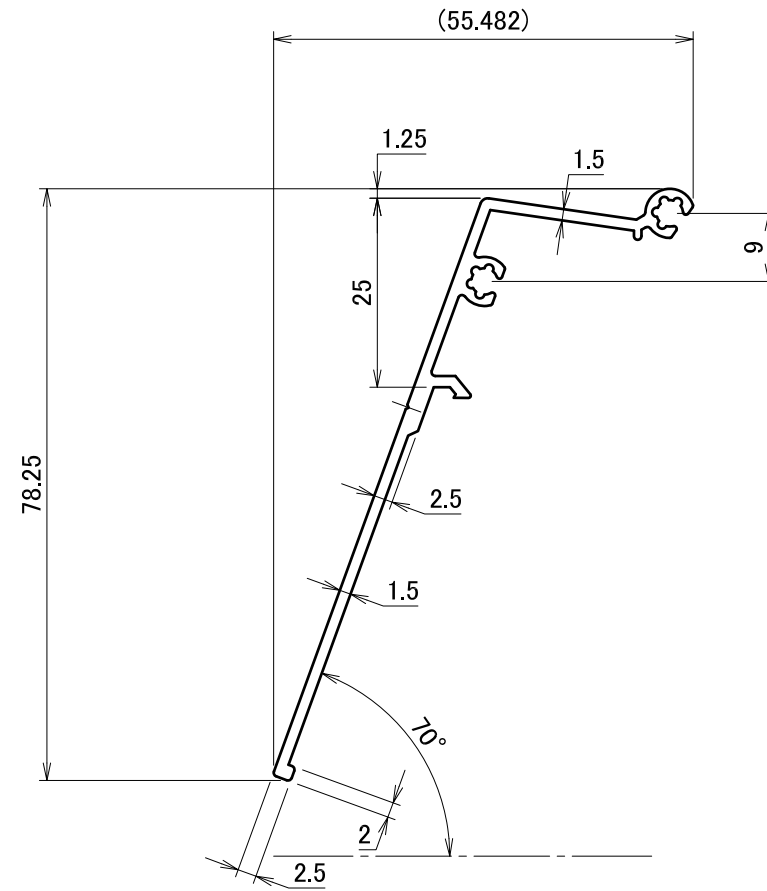
△	箇所	年月日	訂正記事	署名
0				



A3

材質	A6063S-T5	単位 mm	作図	2014.4.7	図面名	軒カバーⅡ (40mm用)	図番	A50117-0	尺度	1/1
仕上	着色陽極酸化皮膜(ブラック)	製図	検図	承認	品番	DB0602_BK				

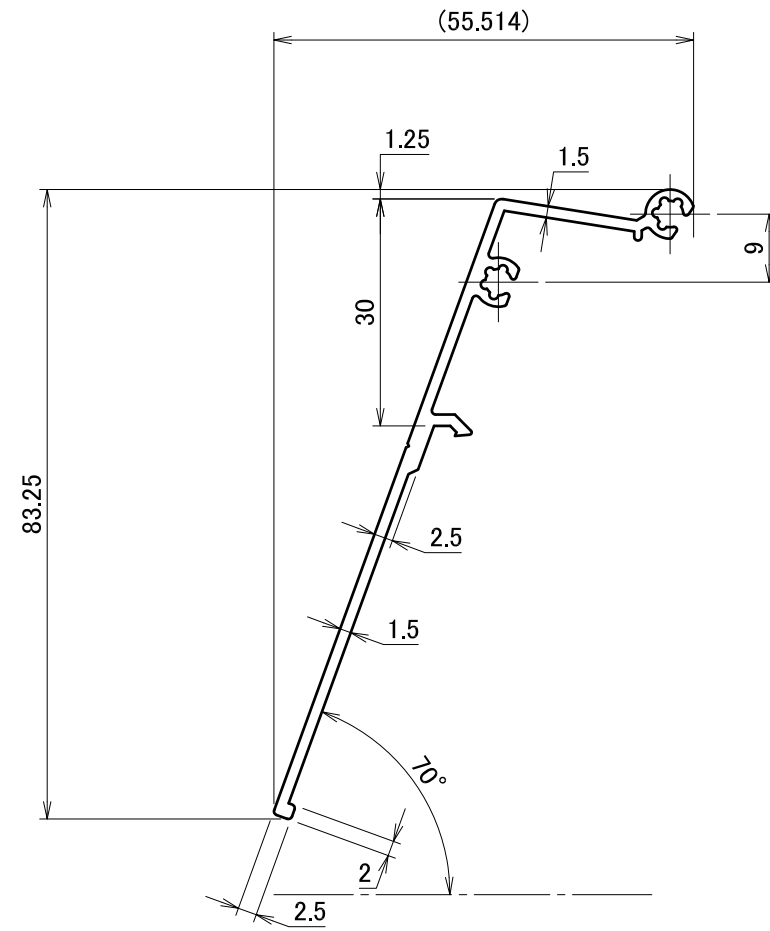
△	箇所	年月日	訂正記事	署名
0				



A3

材質	A6063S-T5	単位 mm	作図		2014.3.31	図面名	軒カバー II	図番	A50157-0	尺度	1/1
	製図	検図		承認			(45mm・46mm用)				
仕上	陽極酸化塗装複合皮膜 (ブラック)					品番	DB0646				

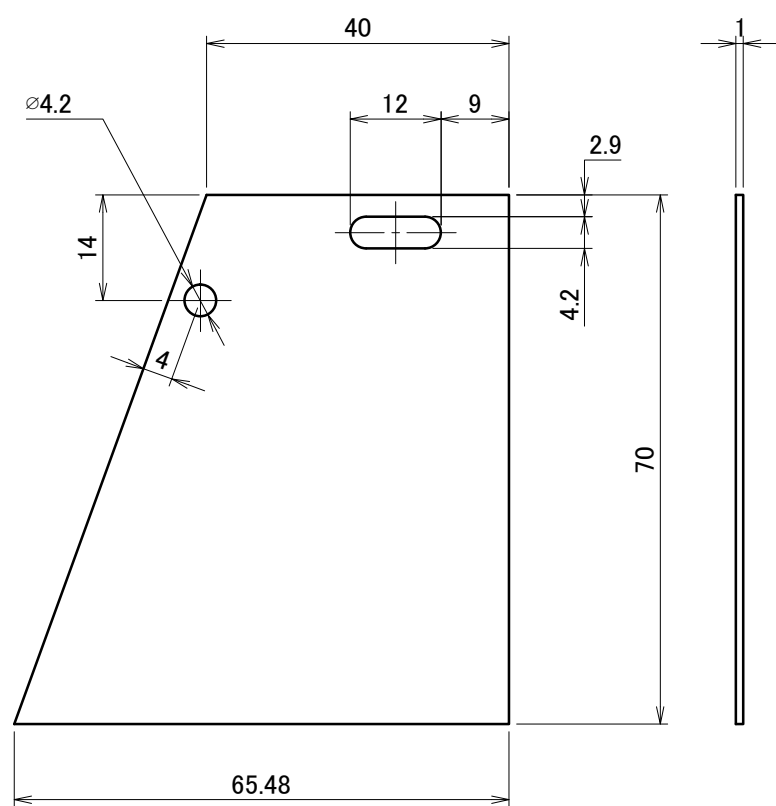
△	箇所	年月日	訂正記事	署名
0				




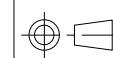
A3

材質	A6063S-T5	単位 mm	作図	2014.4.7	図面名	軒カバー II (50mm用)	図番	A50128-0	尺度	1/1
	仕上	陽極酸化塗装複合皮膜 (ブラック)	製図	検図	承認	品番	DB0645_BK			

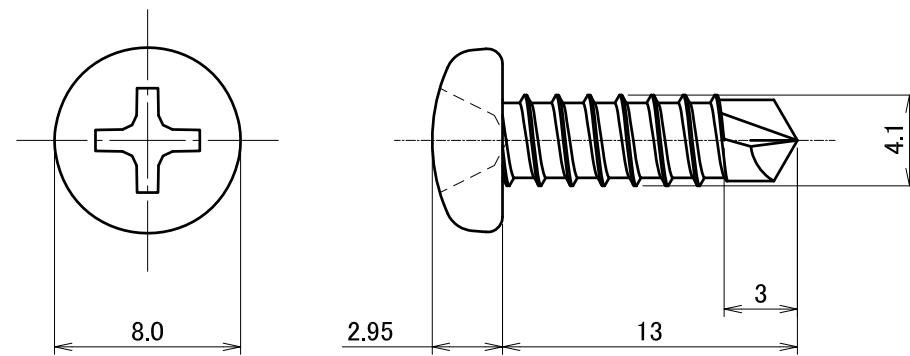
△	箇所	年月日	訂正記事	署名
1				



A3

材質	A5052P	単位 mm	作図	2014.4.25	図面名	端面カバーⅡ	図番	A50108-1	尺度	1/1
仕上	着色陽極酸化皮膜 ブラック(両面)	製図	検図	承認	品番	DB0128				

△	箇所	年月日	訂正記事	署名
0				



A3

材質	SUSXM7	単位 mm	作図 2014.4.25			図面名	テクスビス ナベ4×13黒	図番	A50054-0	尺度	3/1
	仕上		黒塗装(頭部)	製図	設計						