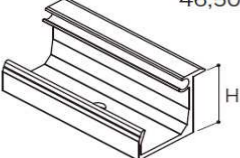
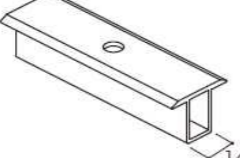
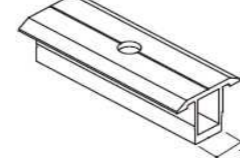
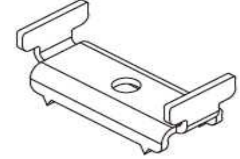
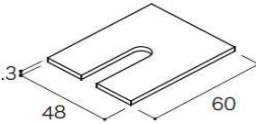

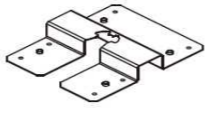
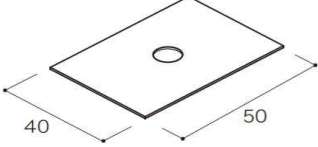
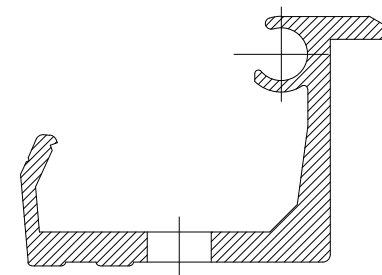
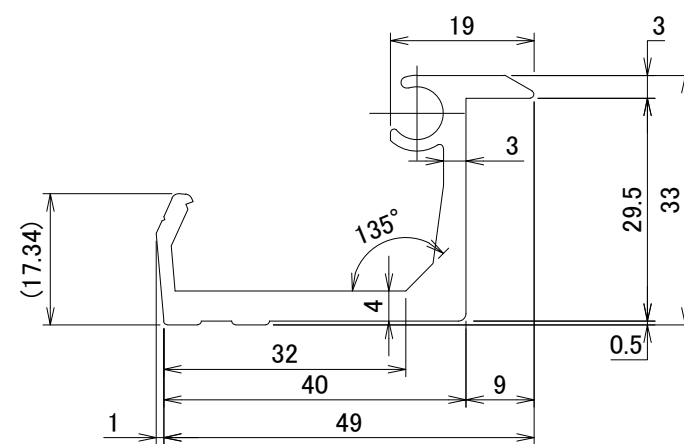
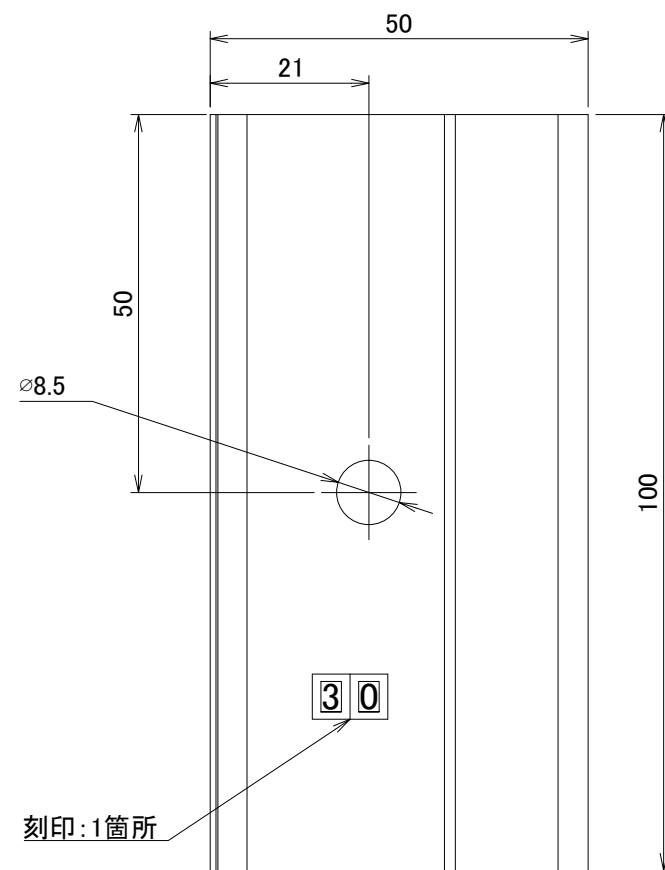


〔製品図（押え金具）〕 ※ラック工法共通

↓↓  アイコンに合わせてクリックするとページ移動します。

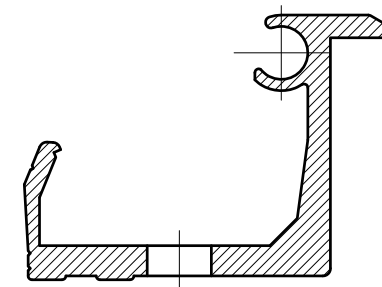
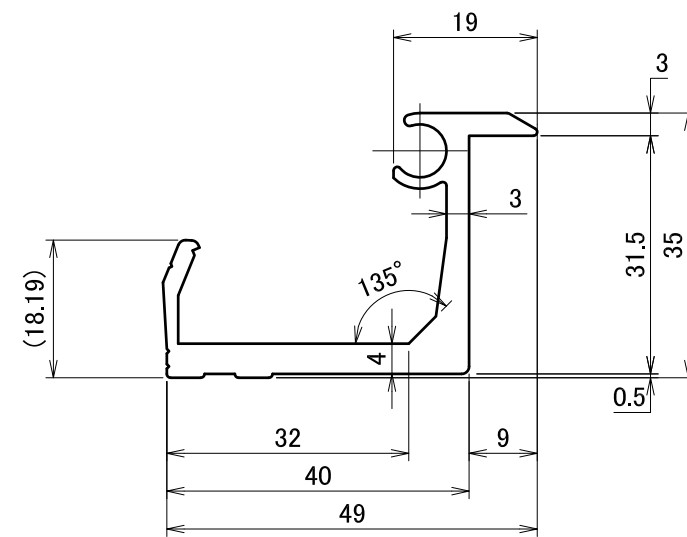
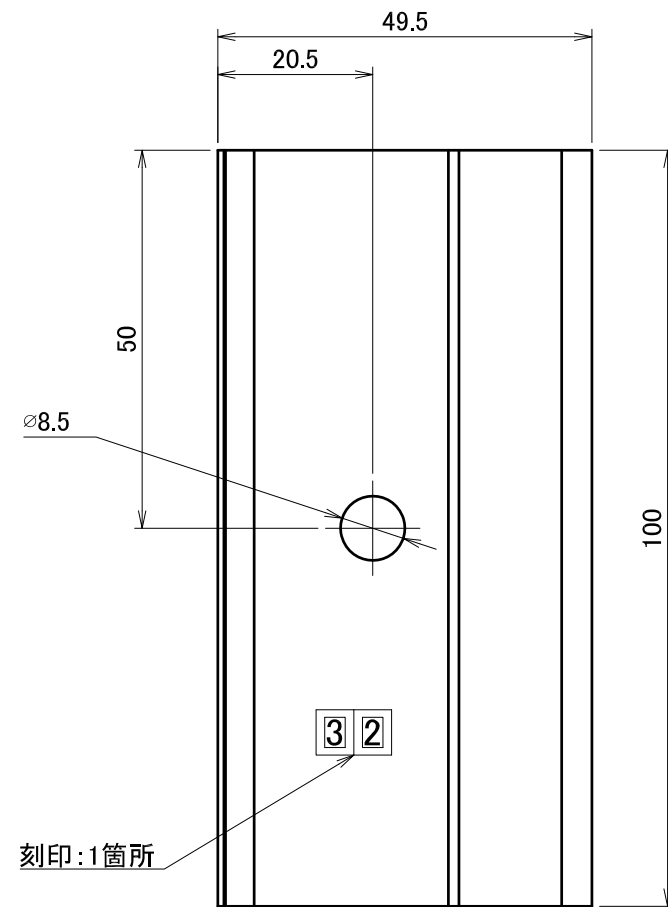
押え金具			名称・仕様	ページ			
<p>PV端部押え金具Ⅱ 各種 D013*</p> <p>H(モジュール厚さ) = 30,32,35,40,46,50</p>  <p>アルミ</p>	<p>PV押え金具Ⅳ L=100 D0172</p>  <p>アルミ</p>	<p>PV押え金具Ⅱ L=100 D0130</p>  <p>アルミ</p>	<p>PV端部押え金具Ⅱ_ (対応モジュール厚さ)</p>	(30mm用)	1		
				(32mm用)	2		
				(35mm用)	3		
				(40mm用)	4		
				(46mm用)	5		
<p>PA押え金具 D0181</p>  <p>SUS</p>			<p>中間部/PV押え金具</p>	PV押え金具Ⅱ(L=100)	6		
				PV押え金具Ⅳ(L=100)	7		
			(パナソニック製HIT用)	PA押え金具(HIT用)	8		
<p>不陸用プレート D0105</p>  <p>ZAM鋼板(10枚入)</p>	<p>PV下部プレート D0103</p>  <p>ZAM鋼板+高耐食コーティング</p>	<p>パネル間アースⅡ D0119</p>  <p>SUS</p>	<p>取付部材</p>	六角セムスボルト(シルバー)	9		
						六角セムスボルト(黒染)	10
						不陸用プレート	11
						PV下部プレート	12
						パネル間アースⅡ	13
						PV端部押え金具用スペーサー3mm	14
<p>PV端部押え金具スペーサー D0140</p> <p>厚さ3mm</p>  <p>アルミ</p>							

△	箇所	年月日	訂正記事	署名
0				



材質	A6063S-T5 (JIS H 4100)	単位 mm	作図	2017.3.27	図面名	PV端部押え金具Ⅱ (30mm用)	図番	A50356-0	尺度
	仕上	陽極酸化塗装複合皮膜 (ブラック)	製図	検図					

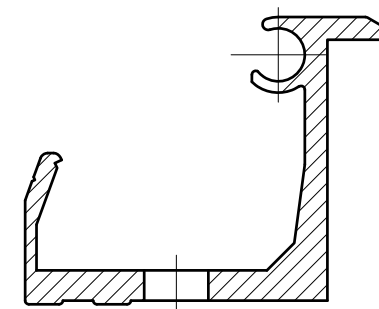
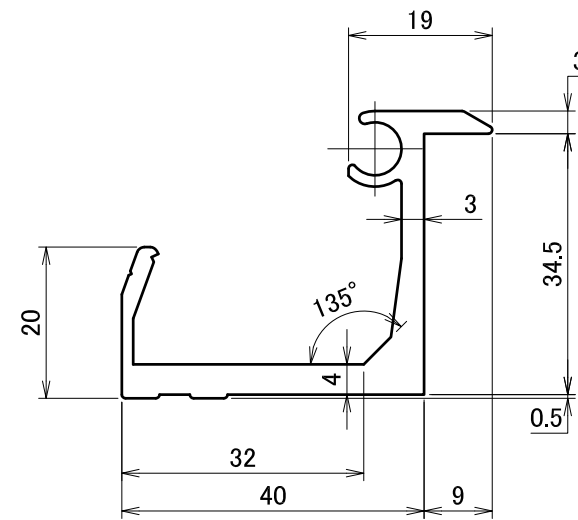
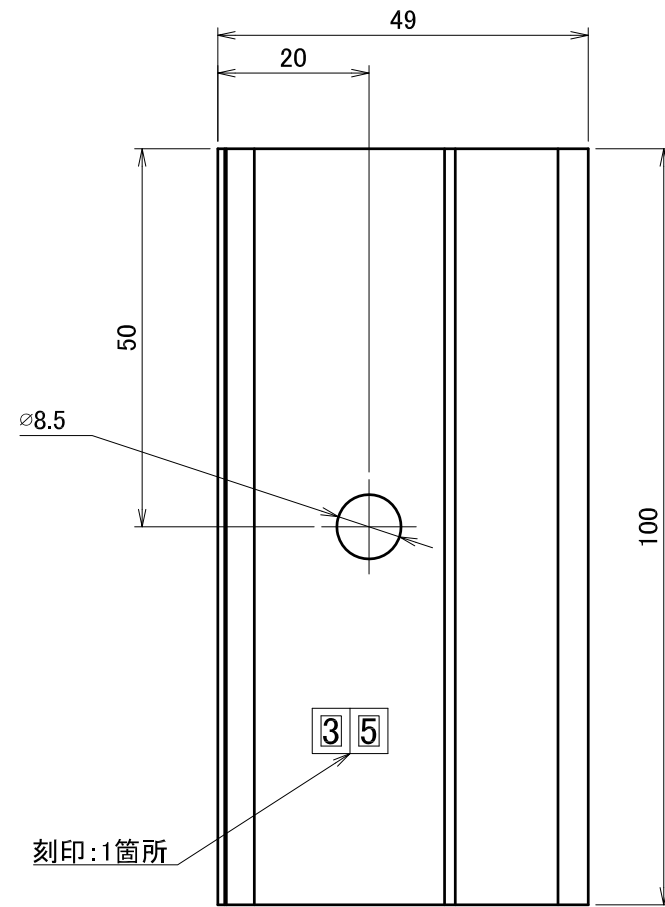
△	箇所	年月日	訂正記事	署名
0				




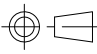
A3

材質	A6063S-T5	単位 mm	作図	2016.1.16	図面名	PV端部押え金具 II (32mm用)	図番	A50319-0	尺度	1/1
仕上	陽極酸化塗装複合皮膜 (ブラック)	製図	検図	承認	品番	DB0146				
		藤谷	中江	岡室						

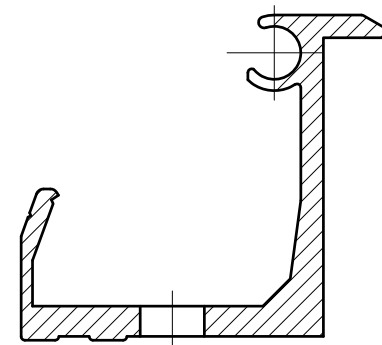
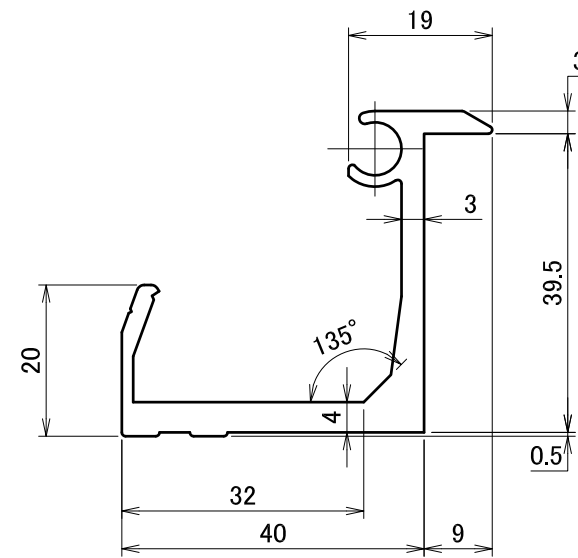
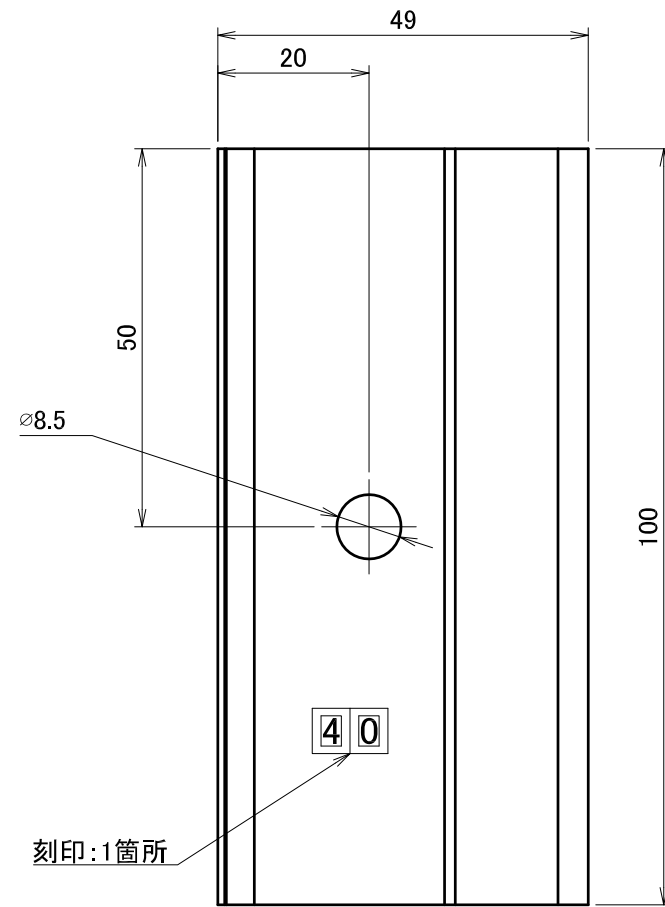
△	箇所	年月日	訂正記事	署名
2				



A3

材質	A6063S-T5	単位 mm	作図	2014.2.14	図面名	PV端部押え金具Ⅱ (35mm用)	図番	A50111-2	尺度	1/1
仕上	着色陽極酸化皮膜 (ブラック)	製図	検図	承認	品番	DB0131_BK				

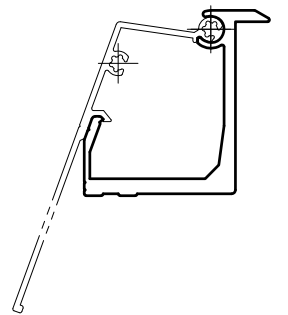
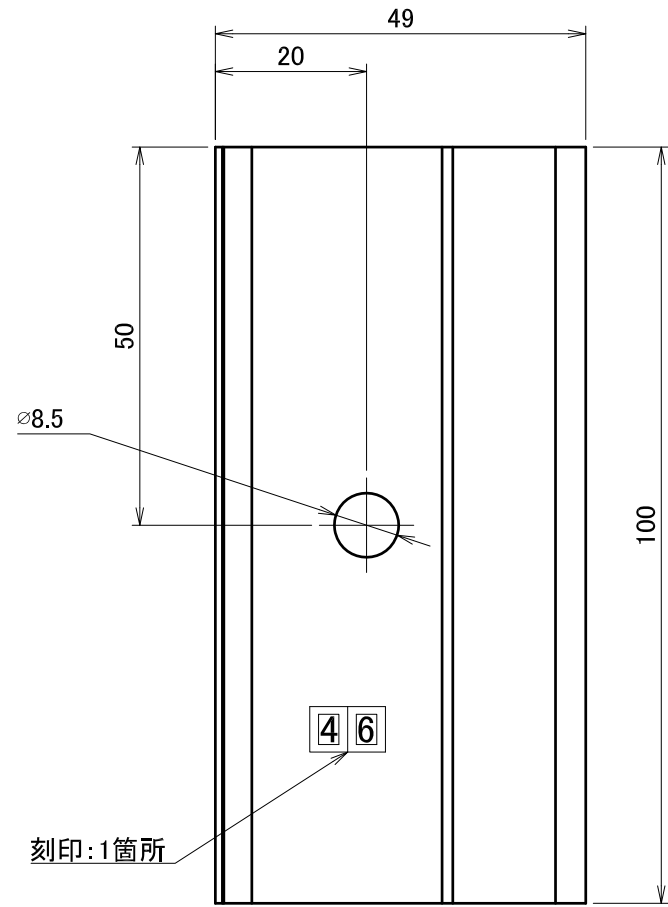
△	箇所	年月日	訂正記事	署名
2				



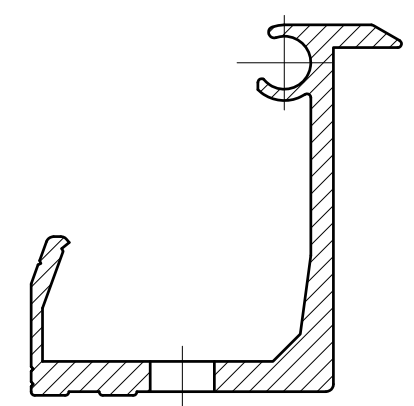
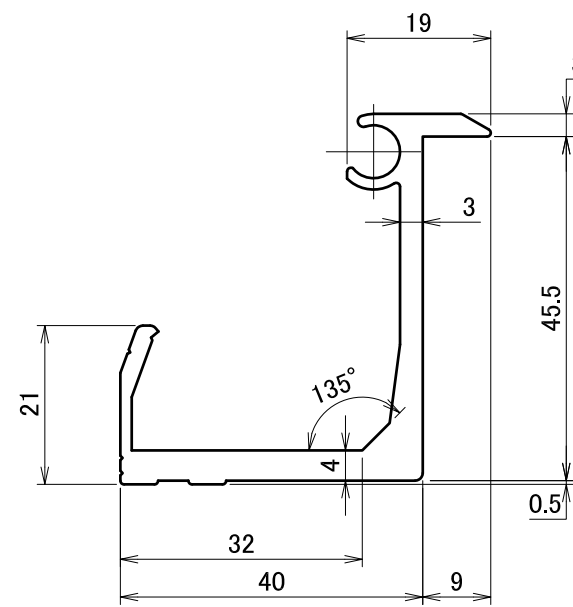
A3

材質	A6063S-T5	単位 mm	作図	2014.2.14	図面名	PV端部押え金具Ⅱ (40mm用)	図番	A50113-2	尺度	1/1
仕上	着色陽極酸化皮膜 (ブラック)	製図	検図	承認	品番	DB0132_BK				

△	箇所	年月日	訂正記事	署名
2				



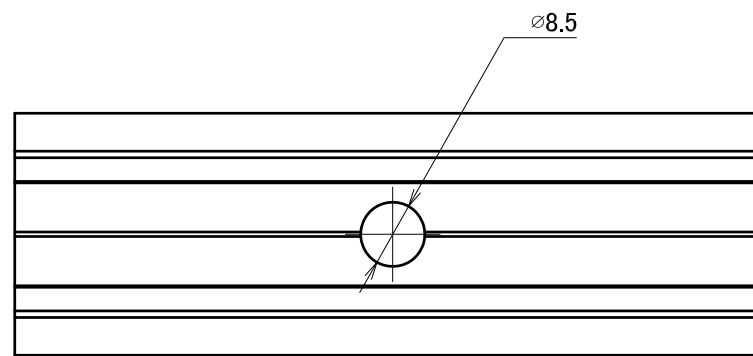
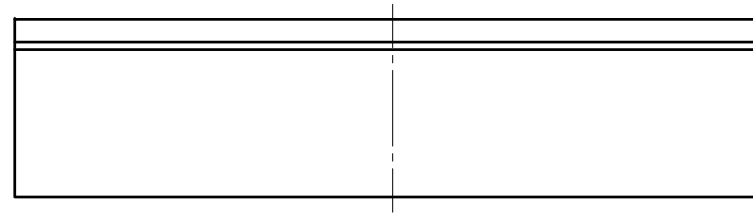
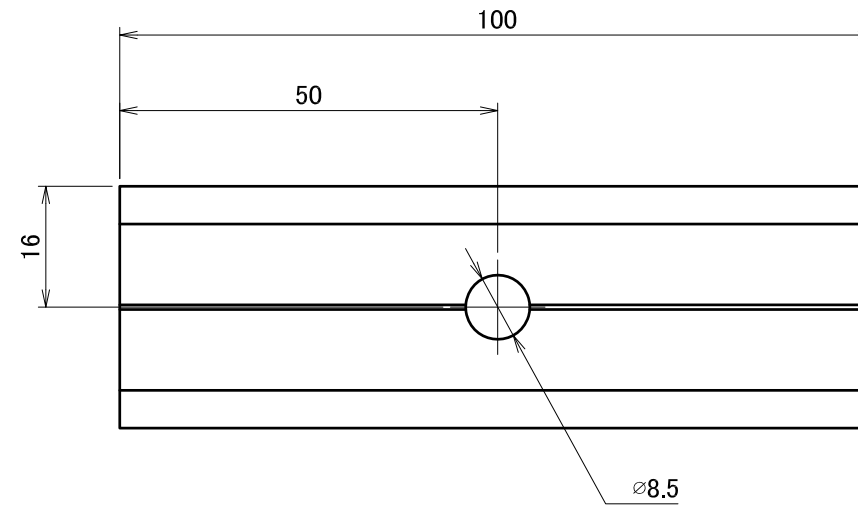
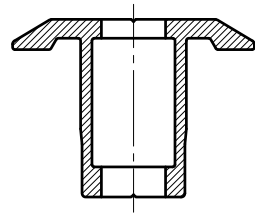
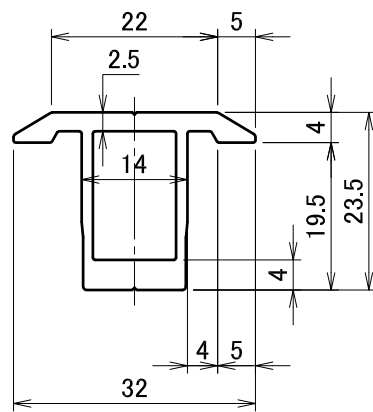
勘合図(S:1/2)



A3

材質	A6063S-T5	単位 mm	作図	2014.2.14	図面名	PV端部押え金具 II (46mm用)	図番	A50156-2	尺度	1/1
	仕上	着色陽極酸化皮膜 (ブラック)	製図	検図						

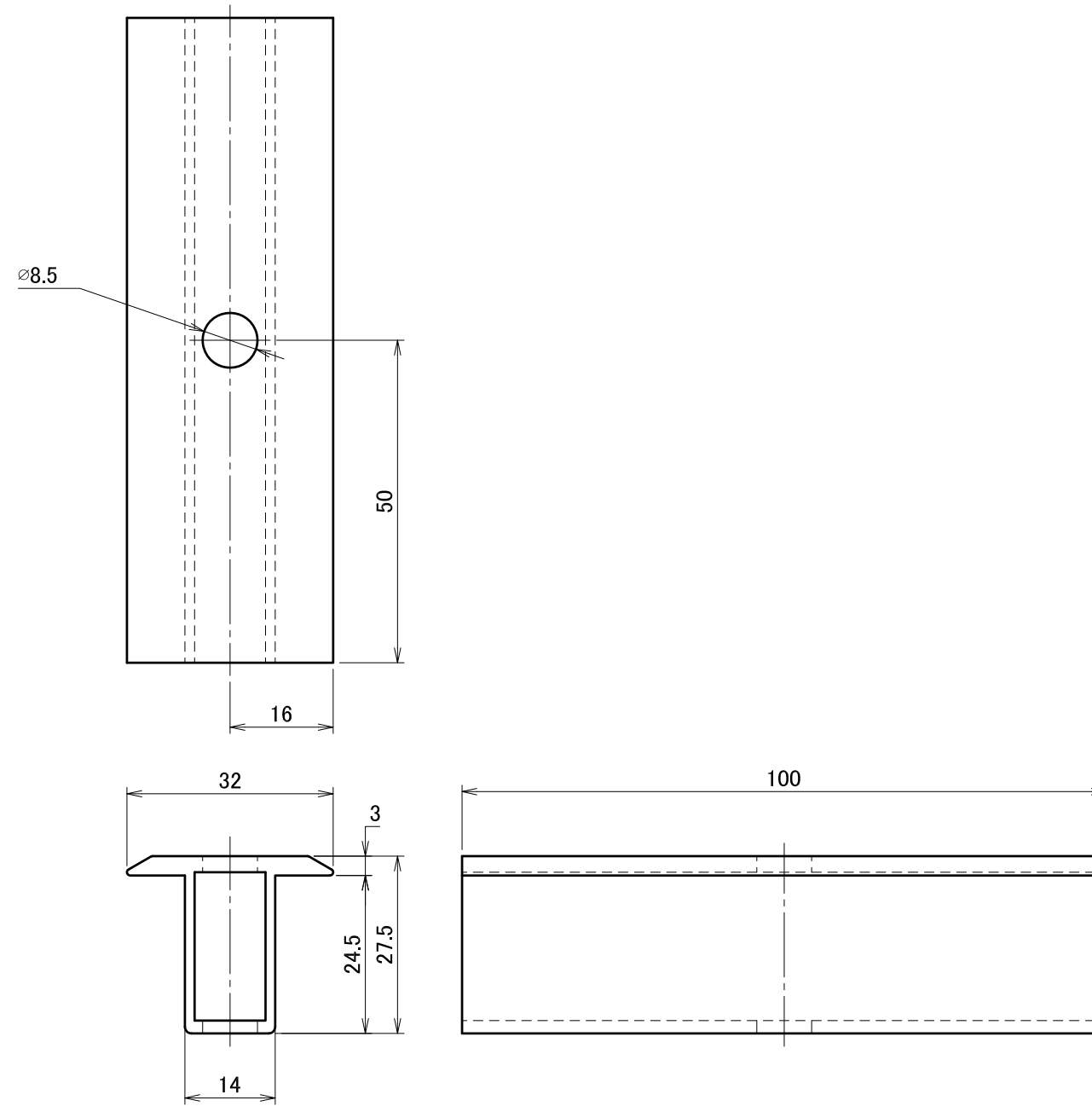
△	箇所	年月日	訂正記事	署名
0				



A3

材質	A6063S-T5	単位 mm	作図	2014.4.25	図面名	PV押え金具 II_L=100	図番	A50109-0	尺度	1/1
仕上	着色陽極酸化皮膜 (ブラック)	製図	検図		承認		品番	DB0130_BK		

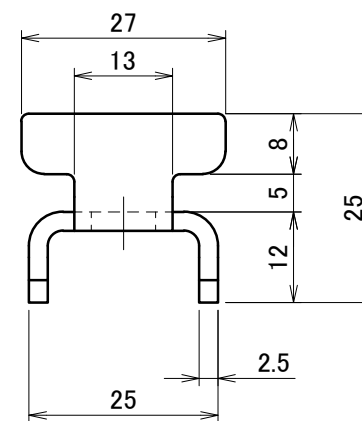
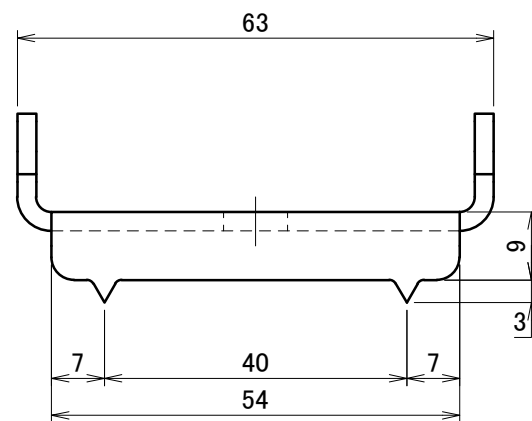
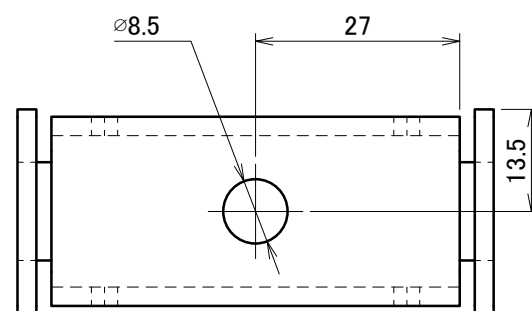
△	箇所	年月日	訂正記事	署名
0				




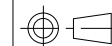
A3

材質	A6063S-T5	単位 mm	作図		2015.4.27	図面名	PV押え金具IV		図番	A50231-0	尺度
	仕上	陽極酸化塗装複合皮膜 (ブラック)	製図	検図			承認	(L=100)			
						品番	DB0172				

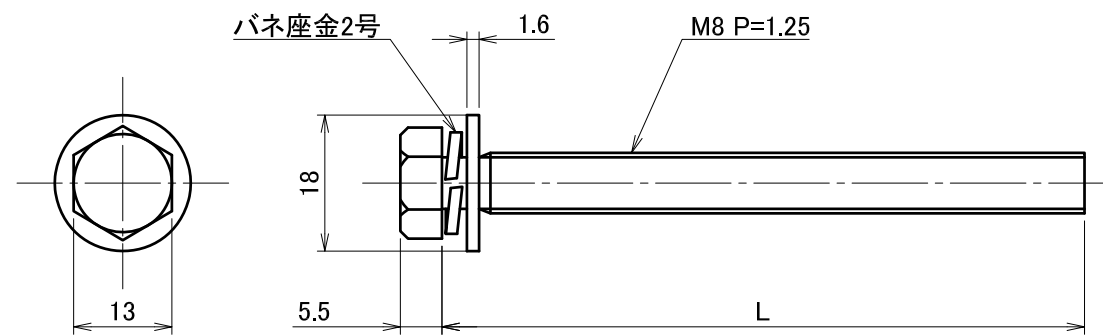
△	箇所	年月日	訂正記事	署名
0				



A3

材質	SUS304-t2.5 または NSSC180-t2.5	単位 mm	作図	2015.3.17	図面名	PA押え金具	図番	A50273-0	尺度	1/1
	製図	検図		承認						
仕上	バレル研磨仕上				品番	DB0181				

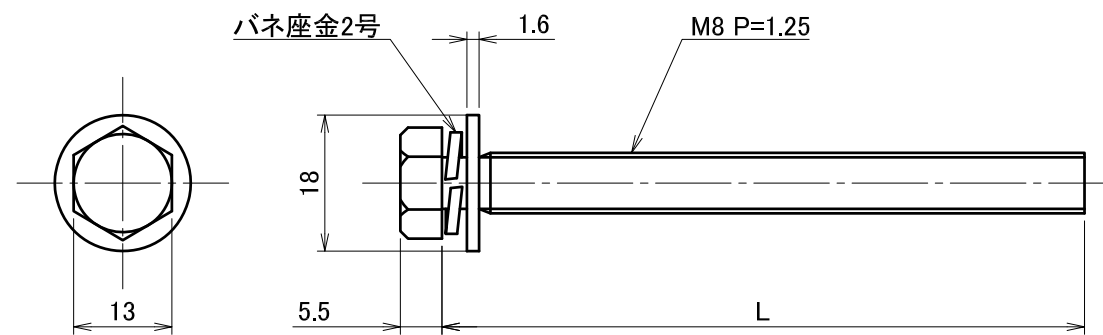
△	箇所	年月日	訂正記事	署名
1				



	L寸法	品番
M8 × 20	20	DB9012-SV
M8 × 35	35	DB9015-SV
M8 × 60	60	DB9014-SV
M8 × 70	70	DB9013-SV
M8 × 75	75	DB9006-SV
M8 × 80	80	DB9005-SV
M8 × 85	85	DB9004-SV

材質	JIS G 4303 SUS304	単位 mm	2015.11.17			図面名	六角セムスボルト	図番	A50065-0	尺度	1/1
仕上	パシベート処理	製図	設計	検図	承認	M8 × 20・35・60・70・75・80・85		品番		上表に記載	
		藤谷		中江	岡室	DAIDOHANT.CO.,LTD.		DAIDOHANT.CO.,LTD.			

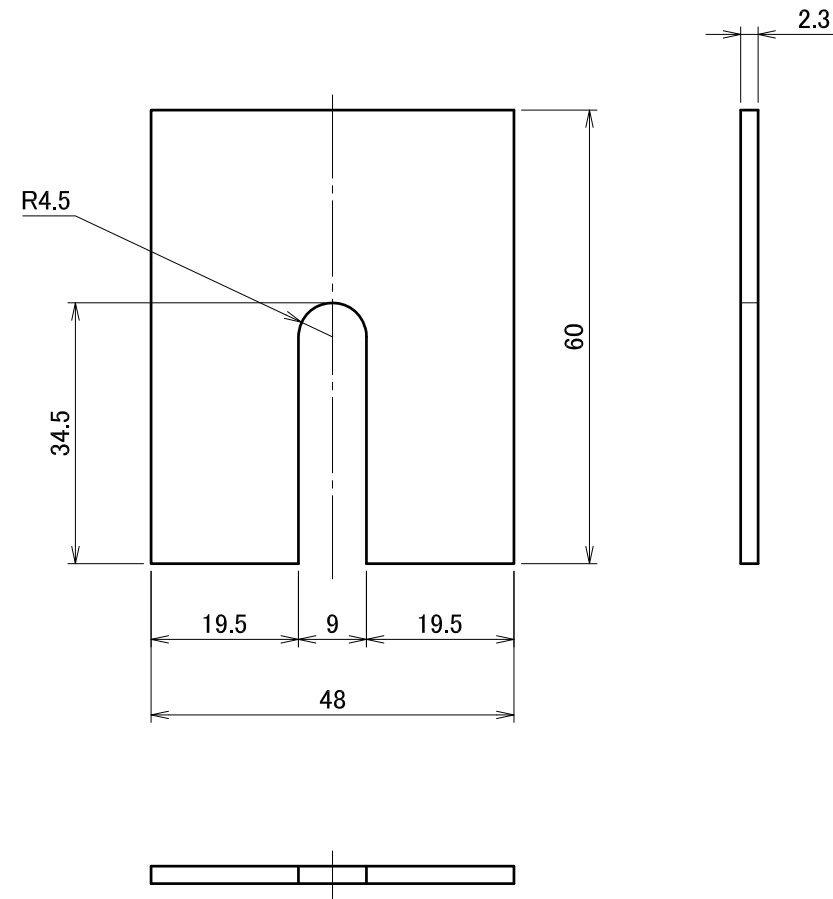
△	箇所	年月日	訂正記事	署名
1				




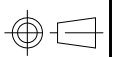
	L寸法	品番
M8 × 60	60	DB9014-BK
M8 × 70	70	DB9013-BK
M8 × 75	75	DB9006-BK
M8 × 80	80	DB9005-BK
M8 × 85	85	DB9004-BK

材質	SUS304	単位 mm	作図 2015.11.26			図面名 六角セムスボルト(全ネジ)	図番 A50064-1	尺度 1/1
	仕上		黒染	製図 藤谷	設計			
						品番 上表に記載	DAIDOHANT.CO.,LTD.	

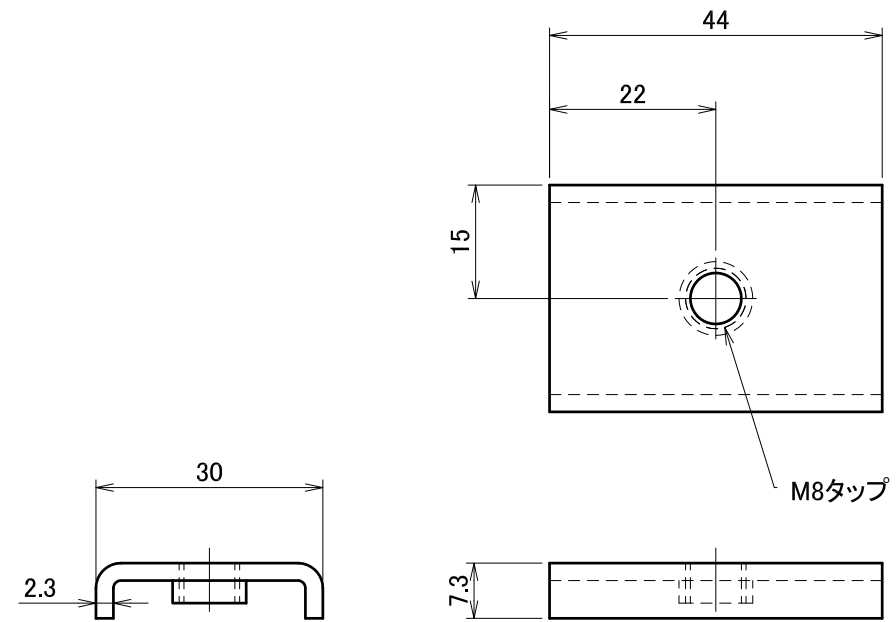
△	箇所	年月日	訂正記事	署名
0				



A3

材質	高耐食溶融めっき鋼板		単位 mm	2014.3.31			図面名	不陸用プレート	図番	A50016-0	尺度	1/1
	製図	設計	検図	承認	品番	DB0105						
仕上	高耐食溶融めっき											

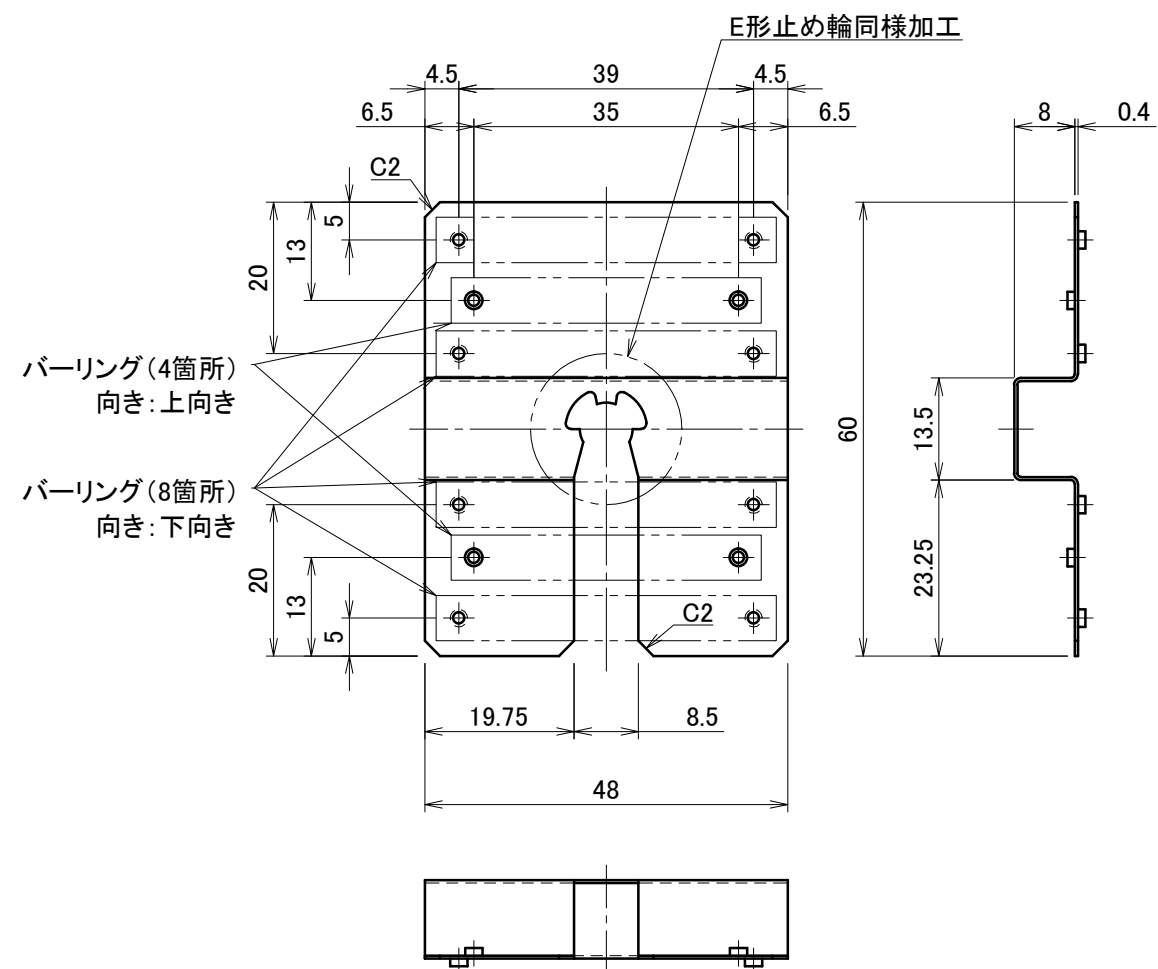
△	箇所	年月日	訂正記事	署名
1				



A3

材質	高耐食溶融めっき鋼板	単位 mm	2014.6.3			図面名	PV下部プレート	図番	A50014-1	尺度	1/1
仕上	高耐食溶融めっき + 高耐食コーティング	製図	設計	検図	承認	品番	DB0103				
		藤谷	中江		岡室						

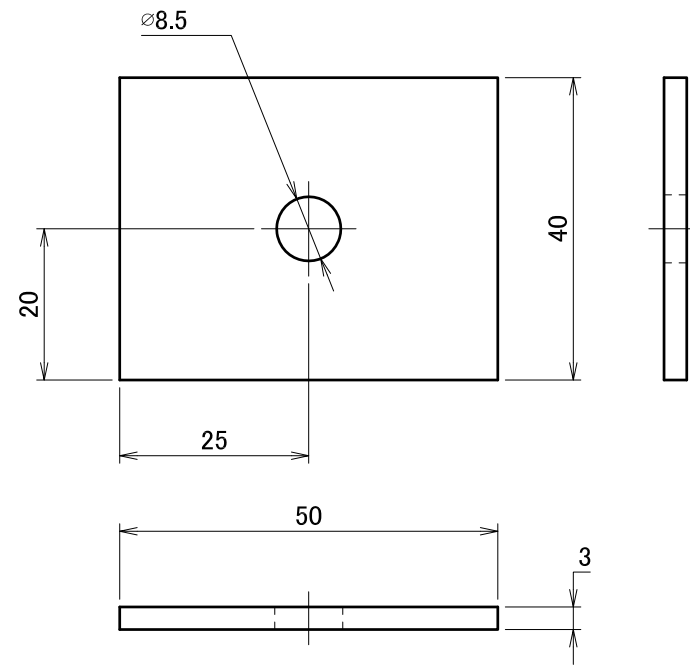
△	箇所	年月日	訂正記事	署名
0				



A3

材質	SUS304-t0.4 (JIS G 4305)	単位 mm	作図		2015.12.11	図面名	パネル間アース II	図番	A50298-0	尺度	1/1
	製図	藤谷	検図	中江	承認						
仕上	—					品番	DB0119	株式会社ダイドーハント			

△	箇所	年月日	訂正記事	署名
0				



A3

材質	A6063S-T5	単位 mm	作図		2015.6.11	図面名	PV端部押え金具用 スペーサー(3mm)	図番	A50237-0	尺度	1/1
	仕上	陽極酸化塗装複合皮膜 (シルバー)	製図	検図							
						品番	DB0140	