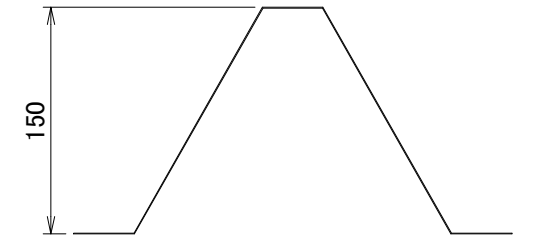
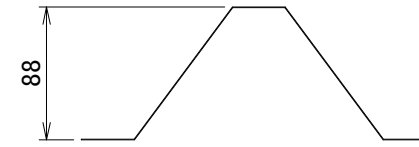


〈適合屋根材:重ね式折板屋根材〉
 屋根材 板厚:0.6mm以上,上底:30mm以上

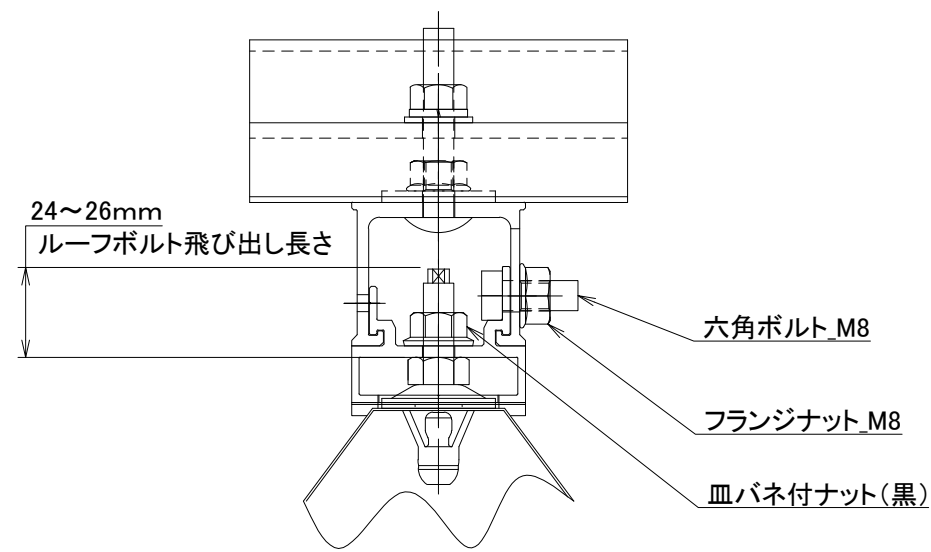
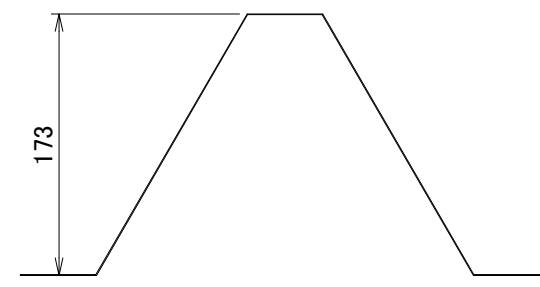
商品名:DKS1

88タイプ

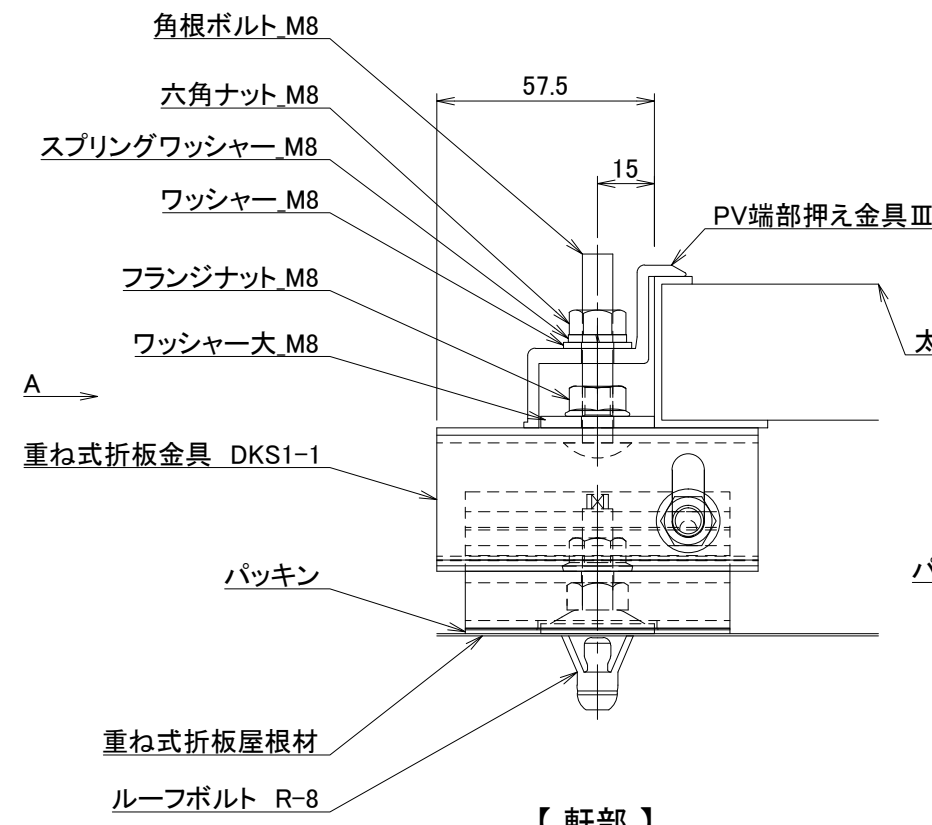
150タイプ



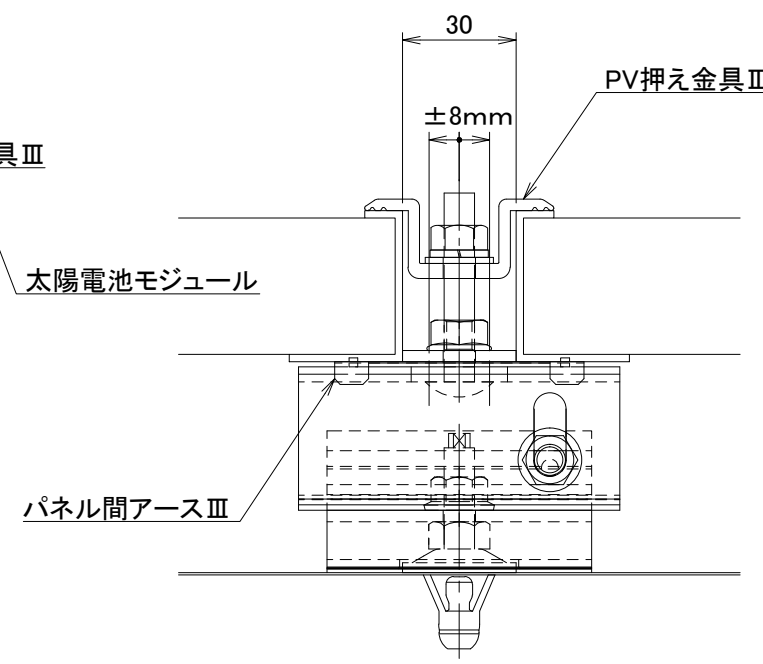
173タイプ



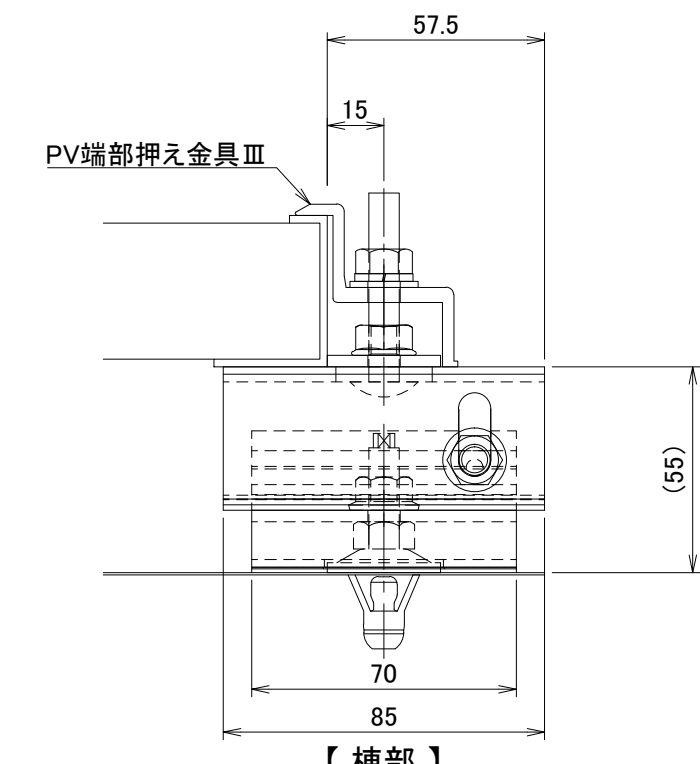
A矢視図



【軒部】



【中間部】



【棟部】

側面図

※ 実際の施工に際しては、施工マニュアルを参照して下さい。

材質	-	単位 mm	作図	2019.6.18	図面名	重ね式折板金具DKS1-1 納まり図	図番	95020-0	尺度	/
		製図	検図	承認						
仕上	-				品番	-				

