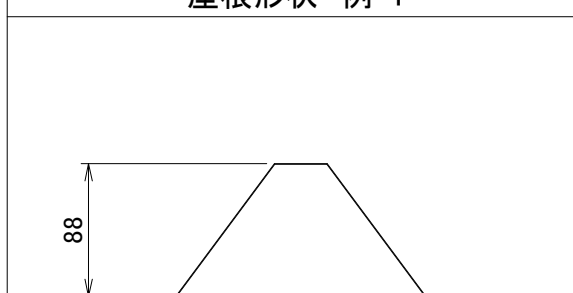
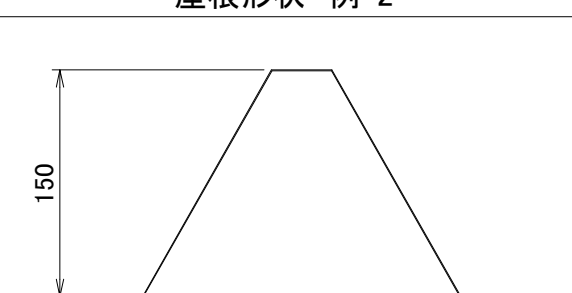
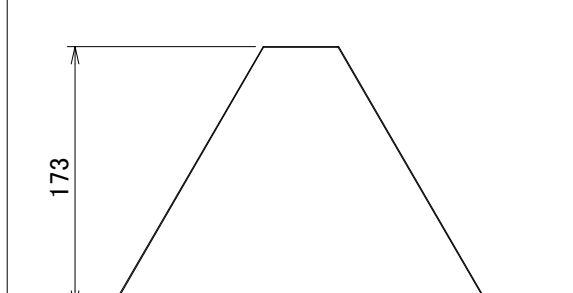
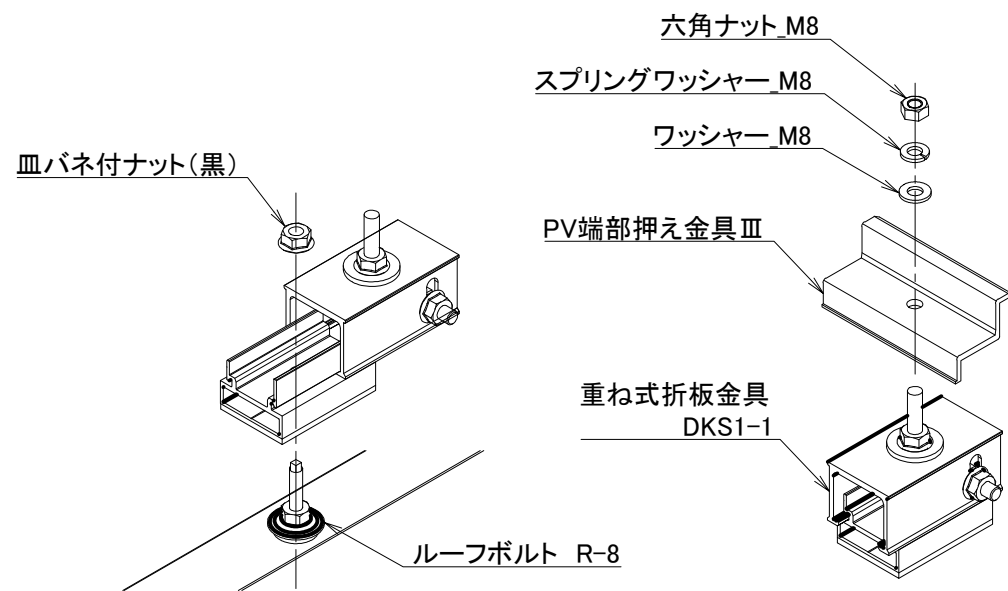
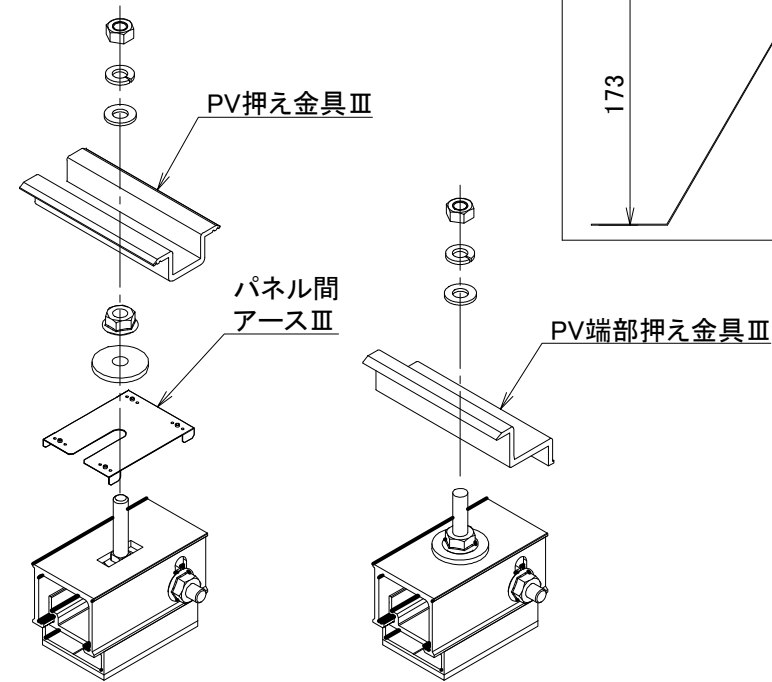


＜適合屋根材:重ね式折板屋根材＞
 屋根材 板厚:0.6mm以上,上底:30mm以上

商品名:DKS1	
屋根形状 例-1	屋根形状 例-2
	
屋根形状 例-3	
	

＜押え金具の取付＞



【ルーフボルト接合図】

【軒部】

【中間部】

【棟部】

※ 実際の施工に際しては、施工マニュアルを参照して下さい。

材質	-	単位 mm	作図	2019.6.21	図面名	重ね式折板金具DKS1-1	図番	95021-0	尺度	/
		製図	検図	承認		施工図				
仕上	-				品番	-				
							