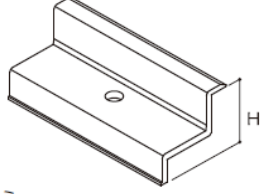
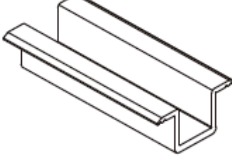
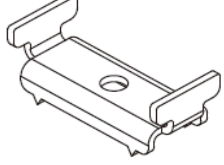



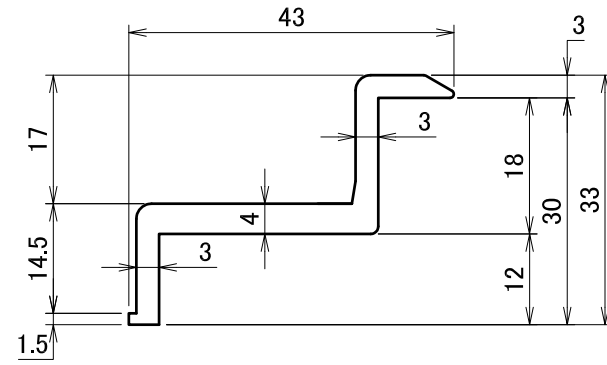


〔製品図（押え金具）〕 DKS1

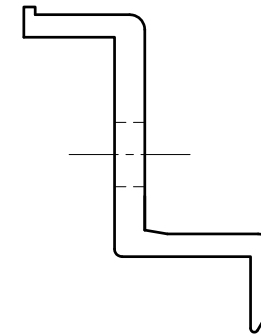
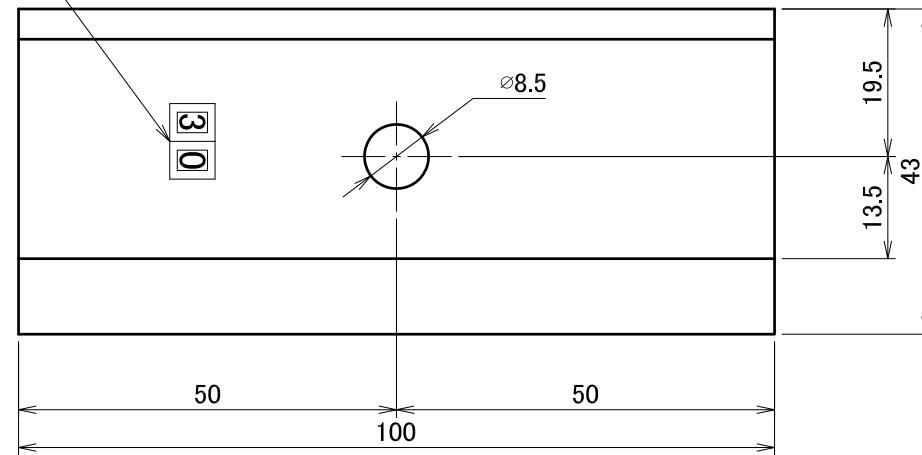
↓↓  アイコンに合わせてクリックするとページ移動します。

押え金具			名称・仕様	ページ
<div data-bbox="163 338 477 638"> <p>PV端部押え金具Ⅲ D01** H(モジュール厚さ)= 30, 32, 35, 40, 46</p>  <p>アルミ</p> </div> <div data-bbox="492 338 807 638"> <p>PV押え金具Ⅲ L=100 D0154</p>  <p>アルミ</p> </div> <div data-bbox="822 338 1136 638"> <p>PA押え金具 D0181</p>  <p>SUS</p> </div>	<div data-bbox="163 657 477 940"> <p>ナット/スプリングワッシャー M8 E9009/E9011</p> <p>ナット M8 E9009 </p> <p>スプリング ワッシャー M8 E9011 </p> <p>SUS(各10枚入)</p> </div> <div data-bbox="492 657 807 940"> <p>ワッシャー M8 各種 E9020/E9010</p> <p>ワッシャー小 E9010 </p> <p>SUS(各10枚入)</p> </div>	<div data-bbox="1270 415 1546 499"> <p>PV端部押え金具Ⅲ_ (対応モジュール厚さ)</p> </div> <div data-bbox="1270 678 1546 720"> <p>中間部/PV押え金具</p> </div> <div data-bbox="1249 783 1567 825"> <p>(パナソニック製HIT用)</p> </div> <div data-bbox="1347 919 1475 961"> <p>取付部材</p> </div>	(30mm用)	1
			(32mm用)	2
			(35mm用)	3
			(40mm用)	4
			(46mm用)シルバー	5
	PV押え金具Ⅲ(L=100)	6		
	PV押え金具Ⅲ(L=100)シルバー	7		
	PA押え金具(HIT用)	8		
	ワッシャー小_M8	9		
	スプリングワッシャー_M8	10		
	六角ナット_M8	11		

△	箇所	年月日	訂正記事	署名
0				



刻印: 1箇所

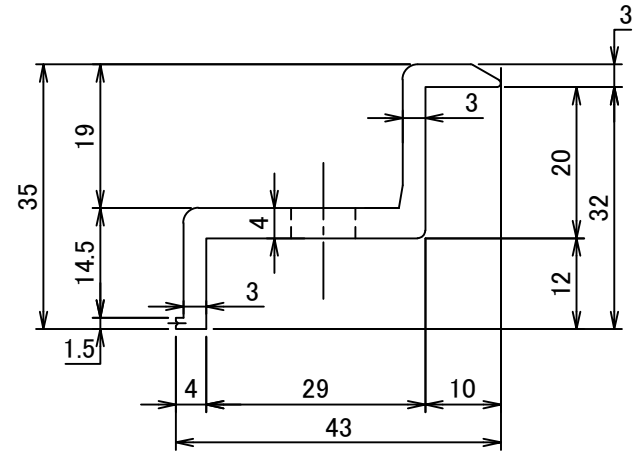


〈丸穴・刻印 詳細図 S:1/1〉

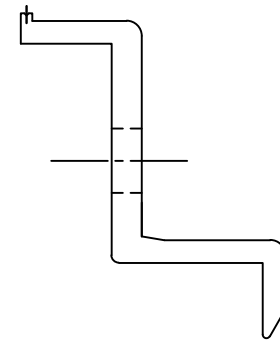
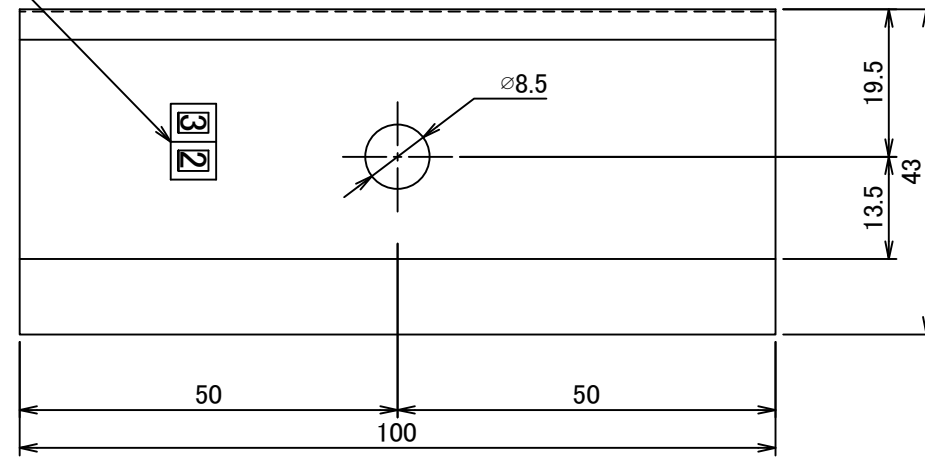
A3

材質	A6063S-T5 (JIS H 4100)	単位 mm	作図	2017.4.21	図面名	PV端部押え金具Ⅲ (30mm用)_BK	図番	A50368-0	尺度	1/1
	仕上	陽極酸化塗装複合皮膜 (ブラック)	製図	検図						
					品番	DB0190	株式会社ダイーハント			

△	箇所	年月日	訂正記事	署名
0				



1箇所

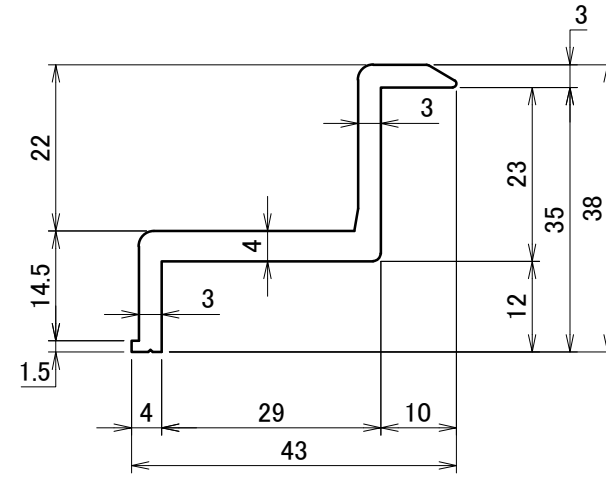


〈丸穴・刻印 詳細図 S:1/1〉

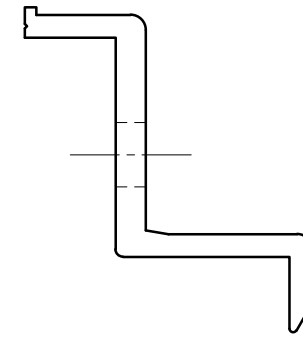
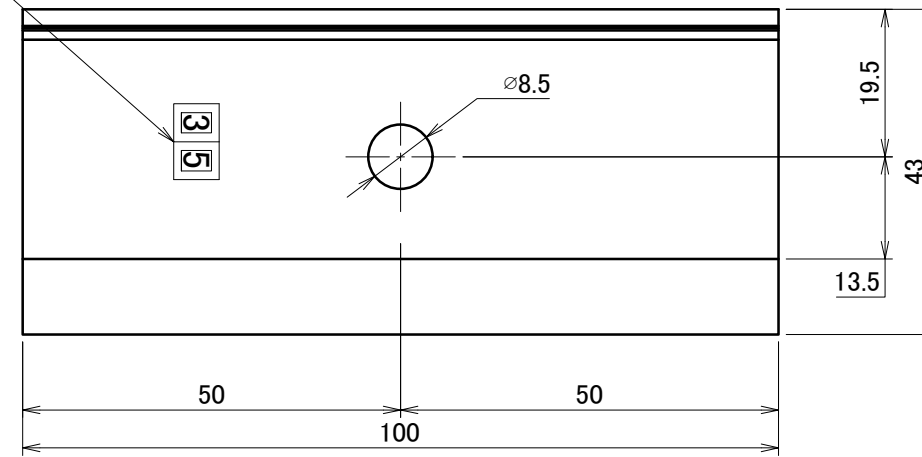
A3

材質	A6063S-T5	単位 mm	2018.9.21			図面名	PV端部押え金具Ⅲ (32mm用)_BK	図番	A50398-0	尺度	1/1
	仕上	陽極酸化塗装複合皮膜 (ブラック)	製図	検図	承認						

△	箇所	年月日	訂正記事	署名
1				



刻印: 1箇所

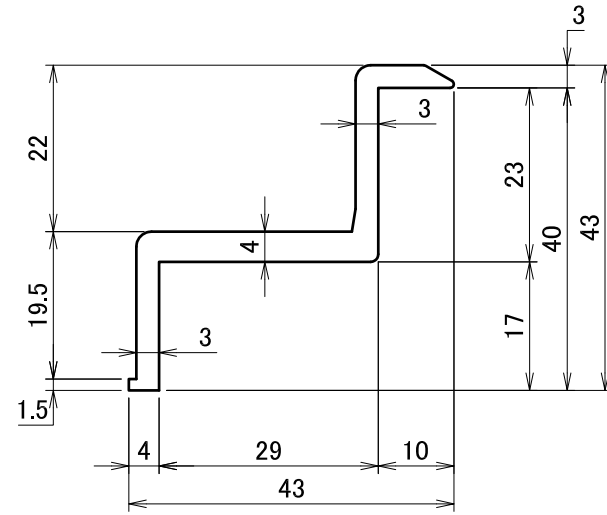


〈丸穴・刻印 詳細図 S:1/1〉

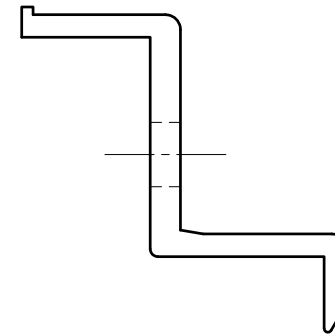
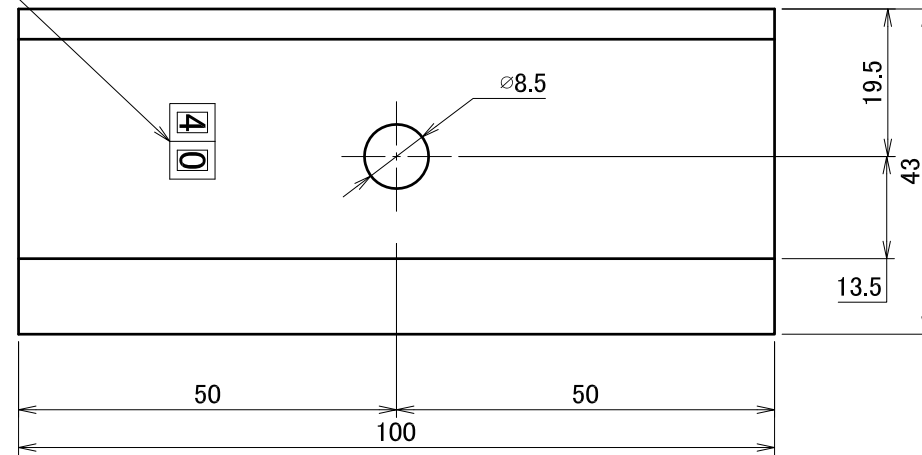
A3

材質	A6063S-T5	単位 mm	2016.12.16			図面名	PV端部押え金具Ⅲ (35mm用)_BK	図番	A50337-1	尺度	1/1
	製図	検図		承認							
仕上	陽極酸化塗装複合皮膜 (ブラック)					品番	DB0161	株式会社ダイハン			

△	箇所	年月日	訂正記事	署名
0				



刻印:1箇所

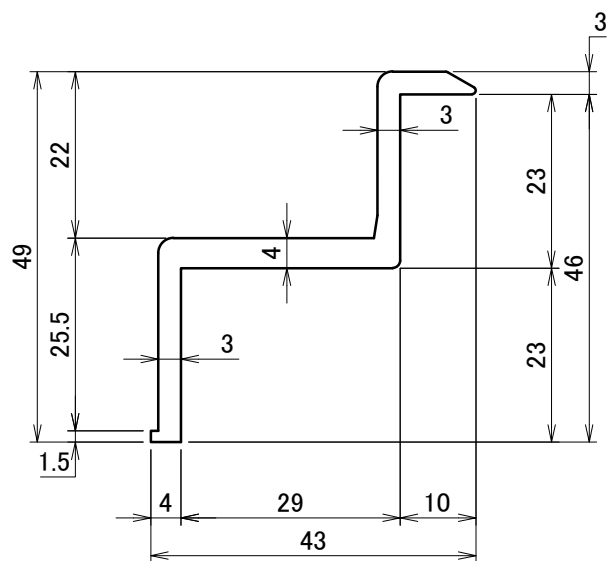


〈丸穴・刻印 詳細図 S:1/1〉

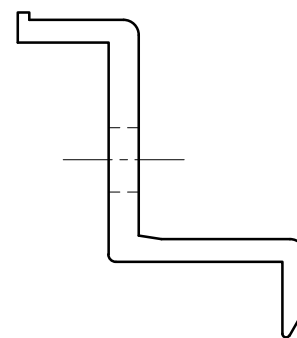
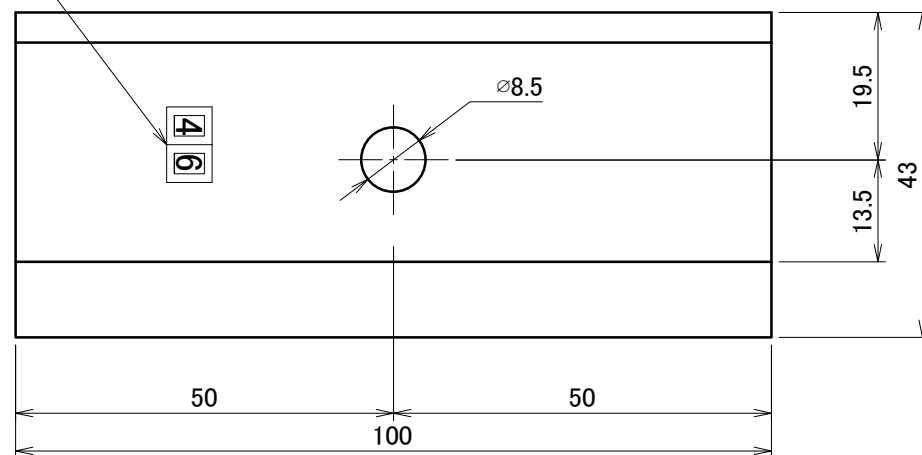
A3

材質	A6063S-T5	単位 mm	2016.12.16		図面名	PV端部押え金具Ⅲ (40mm用)_BK	図番	A50339-0	尺度	1/1
	仕上	陽極酸化塗装複合皮膜 (ブラック)	製図	検図						

△	箇所	年月日	訂正記事	署名
1				



刻印: 1箇所

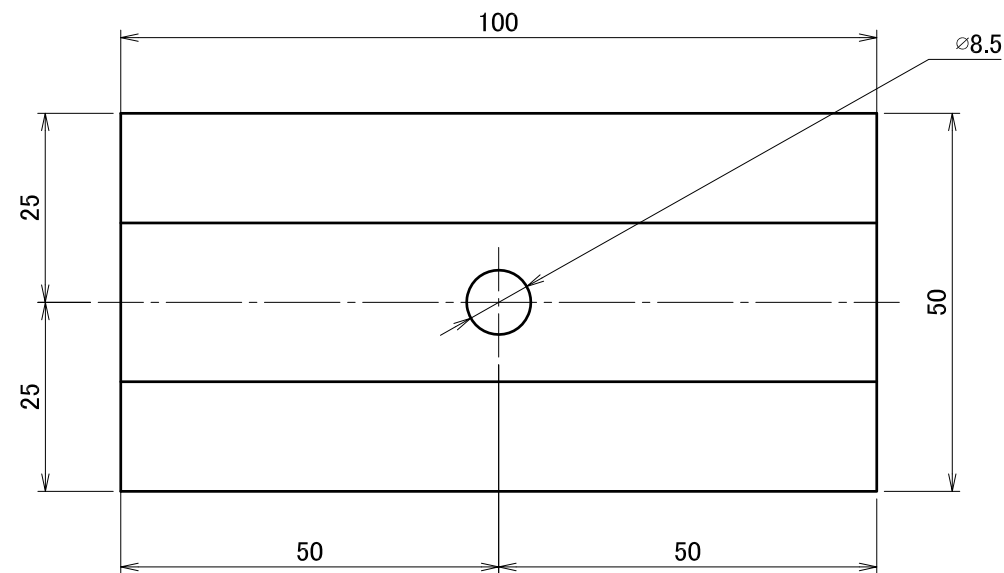
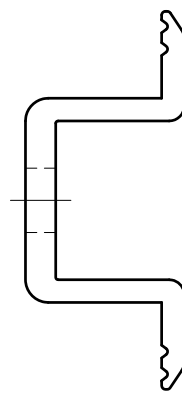
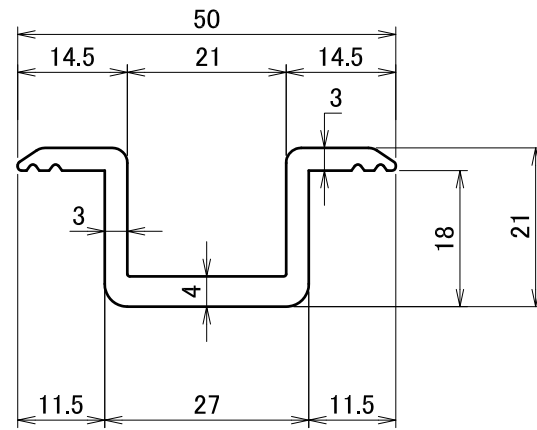


〈 穴・刻印詳細図 S:1/1 〉

A3

材質	A6063S-T5	単位 mm	作図	2014.2.18	図面名	PV端部押え金具Ⅲ	図番	A50205-1	尺度	1/1
	仕上	陽極酸化塗装複合被膜 (シルバー)	製図	検図		承認		46mm		
					品番	DB0164				

△	箇所	年月日	訂正記事	署名
0				

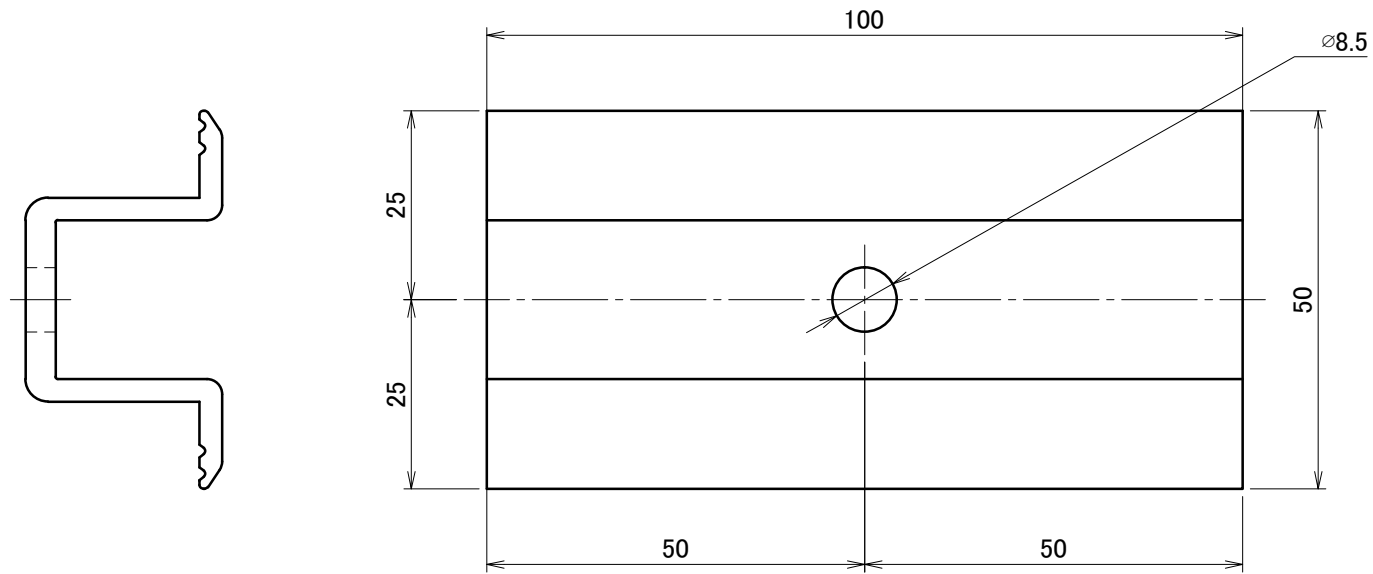
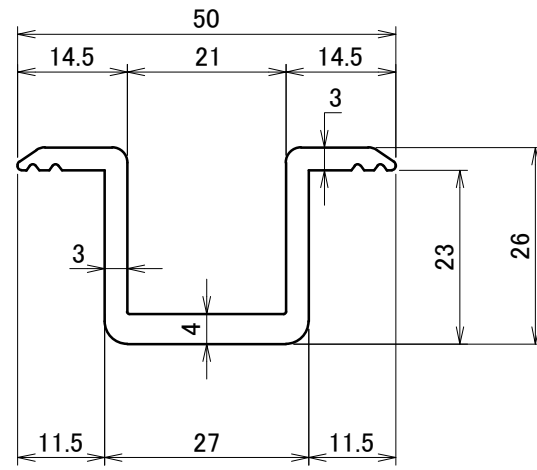


〈長穴詳細図 S:1/1〉

A3

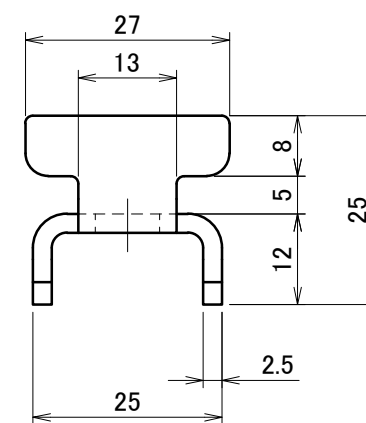
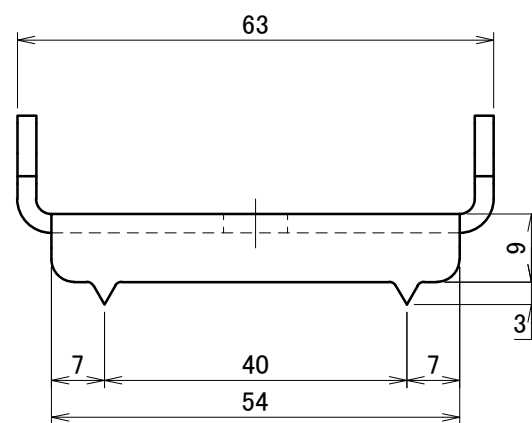
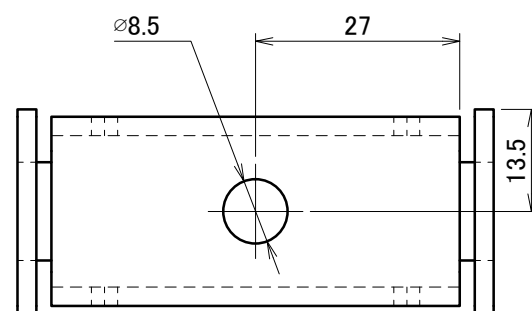
材質	A6063S-T5	単位 mm	作図	2017.4.21	図面名	PV押え金具Ⅲ (L=100)_BK	図番	A50367-0	尺度	1/1
仕上	陽極酸化塗装複合皮膜 (ブラック)	製図	検図	承認	品番	DB0189	株式会社ダイドーハント			

△	箇所	年月日	訂正記事	署名
1				


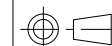


材質	A6063S-T5	単位 mm	作図		2013.10.28	図面名	PV押え金具Ⅲ	図番	A50171-1	尺度	1/1
	仕上	陽極酸化塗装複合皮膜 (シルバー)	製図	検図	承認						

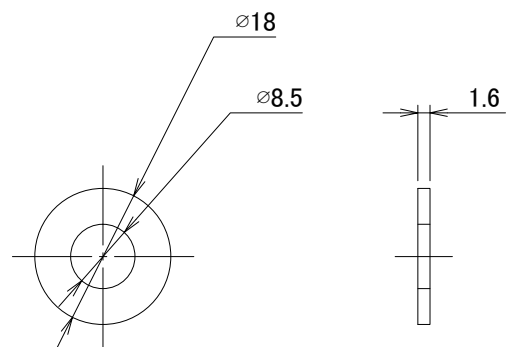
△	箇所	年月日	訂正記事	署名
0				




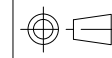
A3

材質	SUS304-t2.5 または NSSC180-t2.5	単位 mm	作図	2015.3.17	図面名	PA押え金具	図番	A50273-0	尺度	1/1
	製図	検図		承認						
仕上	バレル研磨仕上				品番	DB0181				
										

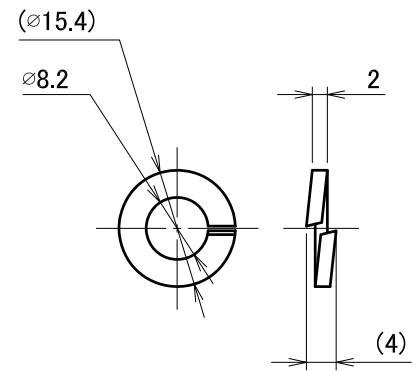
△	箇所	年月日	訂正記事	署名
1				



A3

材質	SUS304 又は SUSXM7 (JIS G 4303)	単位 mm	作図	2015.5.17	図面名	ワッシャー小 M8 × φ 18 × 1.6t	図番	A50150-1	尺度	1/1
	仕上	—	製図	検図	承認	品番	DB9010			

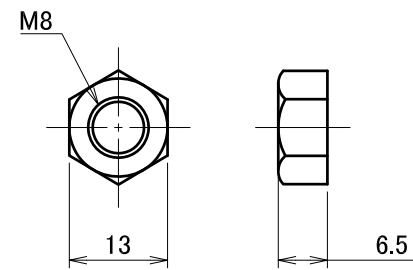
△	箇所	年月日	訂正記事	署名
0				



A3

材質	SUS304	単位 mm	作図		2014.11.7	図面名	スプリングワッシャー_M8	図番	A50268-0	尺度	1/1
	仕上	—	製図	検図	承認						

△	箇所	年月日	訂正記事	署名
0				



A3

材質	SUS304	単位 mm	作図		2014.11.6	図面名	六角ナット_M8	図番	A50267-0	尺度	1/1
	仕上	—	製図	検図							
						品番	DB9009	