

お客様各位

株式会社ダイドーハント
ソーラー・エコ事業部
TEL:06-6190-9936
FAX:06-6190-9939

スカイメタルルーフ・スレート用太陽光架台 DY3の使用条件変更について

拝啓 貴社ますますご盛栄のこととお慶び申し上げます。平素は格別のご愛顧を賜り、誠にありがとうございます。さて、首題の件につきまして、下記にご案内を申し上げます。ご理解・ご了承賜りますよう、よろしくお願いいたします。敬具

記

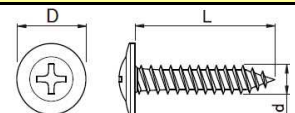
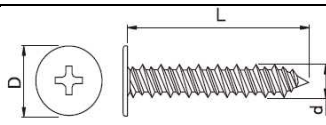
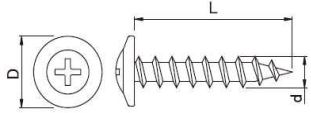
JIS C 8955:2017 太陽電池アレイ用支持物の設計用荷重算出方法（以下、新JIS）移行に際して、安全にご使用いただくために”DY3”を使用して”スカイメタルルーフ・スレート”に太陽電池モジュールを取付ける際の屋根材留付ビス（吊子固定ビス）の仕様を下記の通り変更いたします。（屋根材留付ビス：屋根材と野地板を留め付けるビス）

対象屋根材：スカイメタルルーフ・スレート（伊藤忠建材株式会社）

■（旧）コーススレッド φ3.8X25

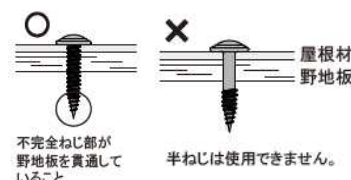



呼び径：d	頭部径：dc	ねじ長さ：L	備 考
φ3.8mm以上	8mm以上	25mm以上 (全ねじ)	(例)木ねじ 

■（新）

製品名称	呼び径：d	頭部径：D	ねじ長さ：L ※	形状	新設	カバー
薄板金専用ビス (メーカー標準品)	φ4.2mm	10mm	25mm		○	—
低頭ビス	φ5.0mm 以上	10mm 以上	25mm 以上		○	○
シンワッシャー コーススレッド	φ4.8mm 以上	10mm 以上	25mm 以上		○	○

※ カバー工法の場合、ねじ長さ40mm以上 必要となります。

■使用に際して、注意が必要な形状（形状の呼び方は、ビスメーカーによって異なる場合があります。）

ねじ長さ／半ねじ	首下にテーパの有る形状	ねじ形状（細目ピッチ）	先端の形状（ドリル刃など）
		 マシンねじ山(細目)	
全ねじ形状を基本とし、完全ねじ部が野地板などの構造材に掛かるように留意してください。	サラ頭や首下テーパが大きい形状は、野地板などの構造材に掛かる寸法が短くなり、強度が不足する場合などがあります。	ビスピッチが細かい(細目)場合、ビスの引抜強度が低下して、強度が不足する場合などがあります。	先端形状(ドリル刃など)によっては、ビスの引抜強度が低下して、強度が不足する場合などがあります。

その他詳細につきましては、施工マニュアルなどを別途ご参照ください。

当内容は、屋根材・野地板・垂木などの屋根構造材及び接合部の強度を保証するものではありません。当社製掴み金具を、より安全にご使用いただくために、新JIS基準及び関連法規の強度を十分に満足する屋根材及びビスをご使用ください。