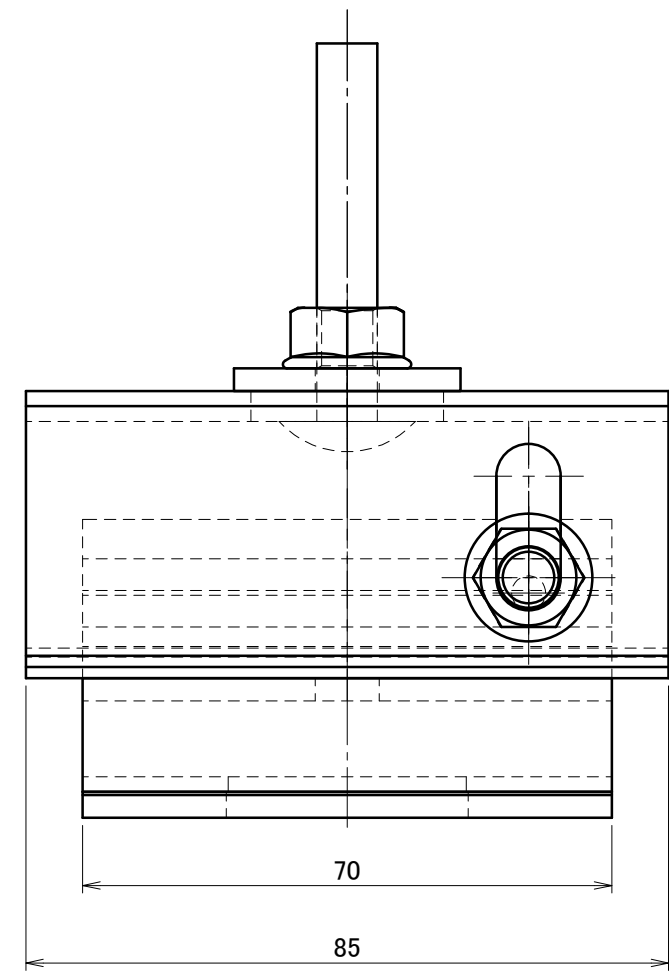
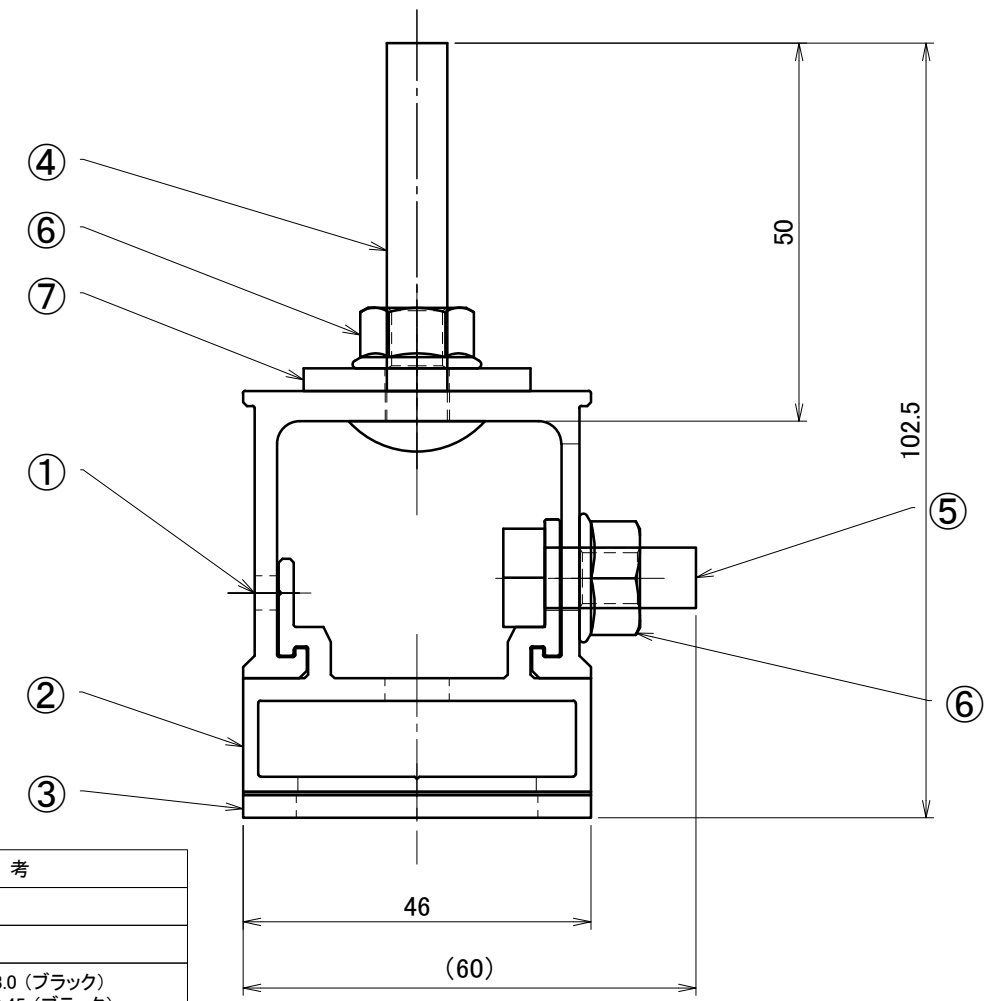
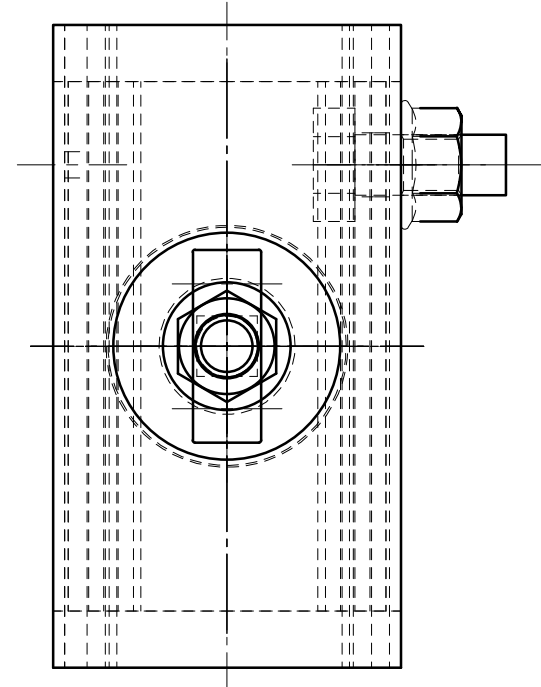


〔 製品図 〕 重ね式折板屋根用金具DKS1

TOP

	名称・仕様		ページ	リンク
支持部材	DKS1	重ね式折板用金具_DKS1-1	1	1ページへ ➔
		重ね式折板用金具_DKS1-4	2	
		ルーフボルトR-8	3	
		皿バネナット	4	
	取付部材	角根ボルト_M8	5	
		ワッシャー大_M8	6	
		六角フランジナット_M8	7	
		六角ボルト_M8	8	
PV押え金具	PV端部押え金具Ⅲ (対応モジュール厚)	(30mm用)	9	9ページへ ➔
		(32mm用)	10	
		(35mm用)	11	
		(40mm用)	12	
		(46mm用)シルバー	13	
	中間部/PV押え金具	PV押え金具Ⅲ(L=100)	14	
		PV押え金具Ⅲ(L=100)シルバー	15	
	外ツバモジュール用	PA押え金具(HIT用)	16	
	取付部材	ワッシャー小_M8	17	
		スプリングワッシャー_M8	18	
		六角ナット_M8	19	
		パネル間アースⅢ	20	
オプション部材	不陸用プレート	不陸用プレートⅡ	21	

△	箇所	年月日	訂正記事	署名
1				

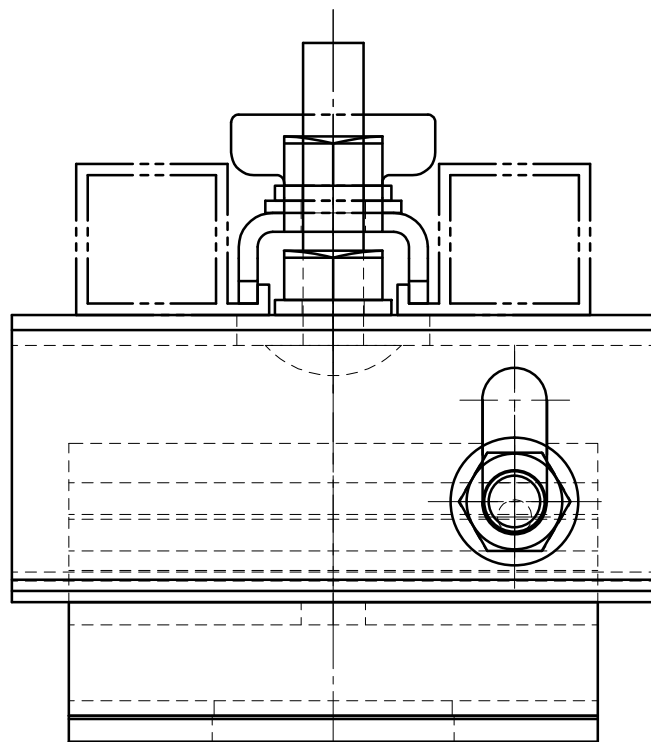


番号	名称	個数	材質・備考
①	DKS1_上部金具	1	A6063S-T5 (JIS H 4100)
②	DKS1_下部金具	1	A6063S-T5 (JIS H 4100)
③	DKS1用パッキン	1	EPDM発砲体 46×70×t3.0 (ブラック) プチルテープ 46×70×t0.45 (ブラック)
④	角根ボルト_M8×50_全ねじ	1	SUS304
⑤	六角ボルト_M8×20_全ねじ	1	SUS304
⑥	フランジナット セレット付_M8(対辺13)	2	SUS304
⑦	ワッシャー大 M8×φ30×t3	1	SUS304

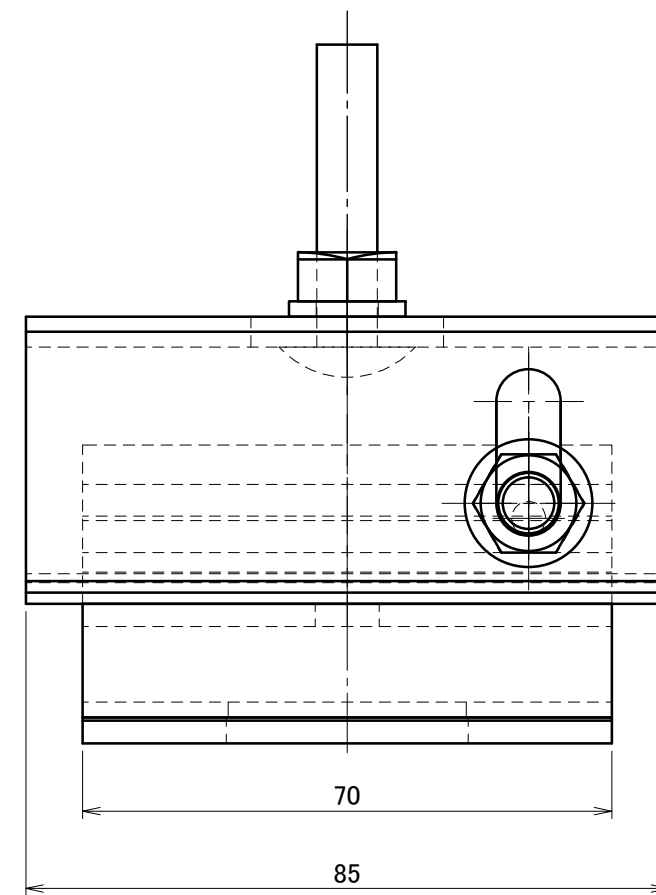
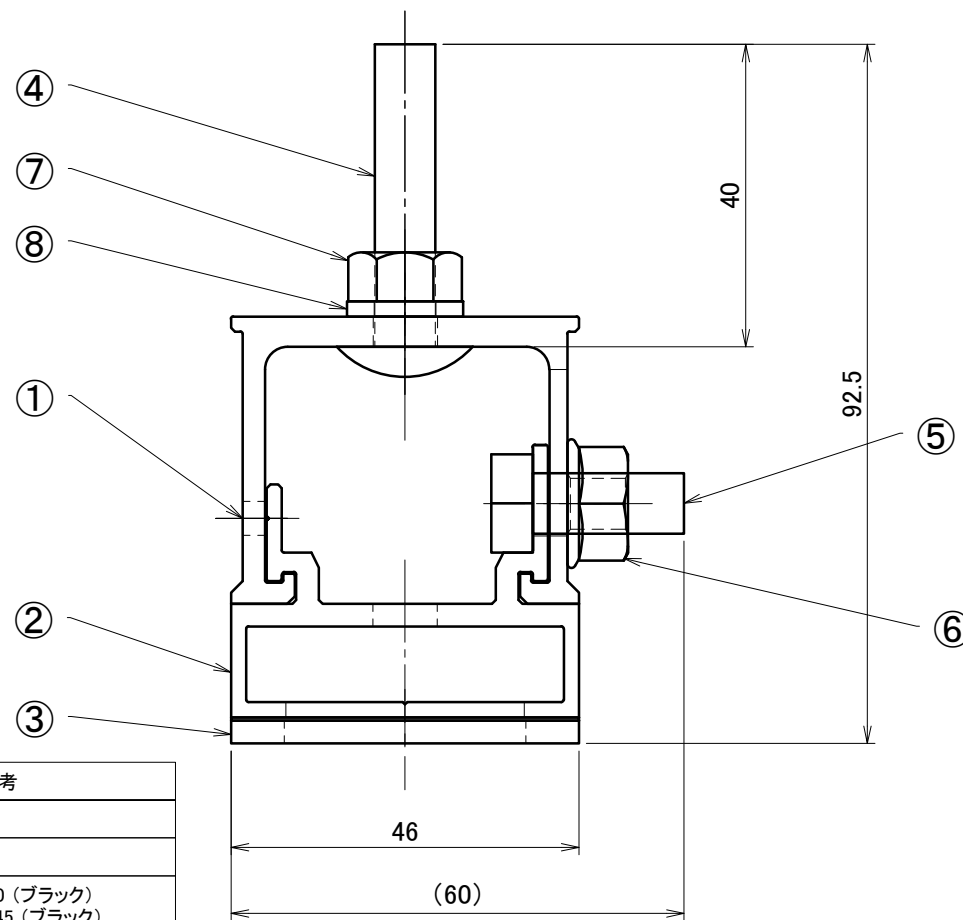
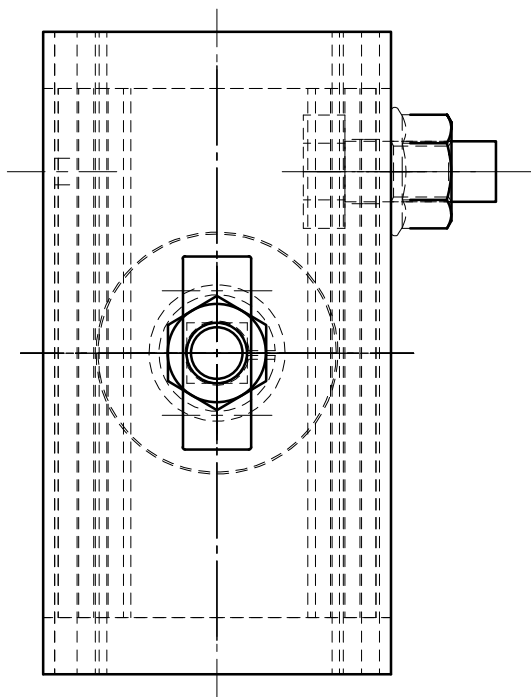
材質	—			単位 mm	2019.4.26		図面名	DKS1-1_組図	図番	A50408-1	尺度	1/1
	仕上	—			製図	検図						
								品番	DB3301			

A3

△	箇所	年月日	訂正記事	署名
0				



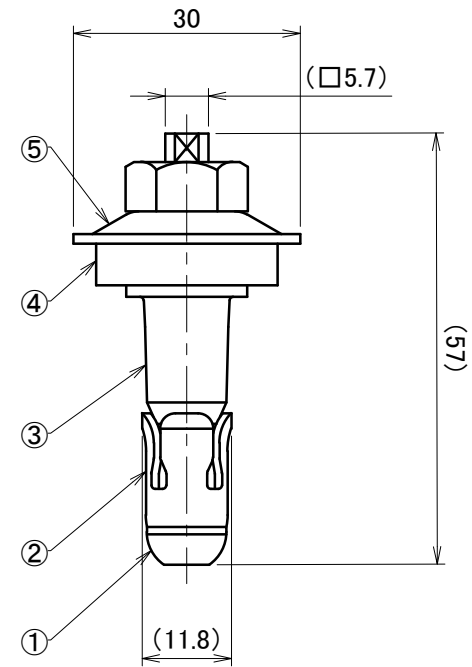
勘合図 (S:1/1)



番号	名称	個数	材質・備考
①	DKS1_上部金具	1	A6063S-T5 (JIS H 4100)
②	DKS1_下部金具	1	A6063S-T5 (JIS H 4100)
③	DKS1用パッキン	1	EPDM発砲体 46×70×t3.0 (ブラック) フチルテープ 46×70×t0.45 (ブラック)
④	角根ボルト_M8×40_全ねじ	1	SUS304
⑤	六角ボルト_M8×20_全ねじ	1	SUS304
⑥	フランジナット セレット付_M8(対辺13)	1	SUS304
⑦	六角ナット_M8	1	SUS304
⑧	スプリングワッシャー_M8	1	SUS304

材質	—	単位 mm	作図 2019.6.4		図面名 DKS1-4_組図	図番 A50420-0	尺度 1/1
	製図	検図	承認				
仕上	—				品番 DB3311		

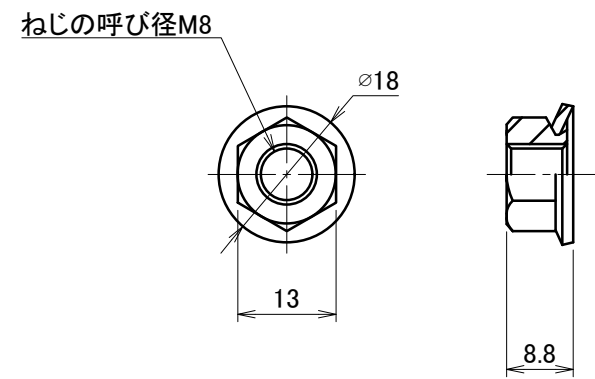
△	箇所	年月日	訂正記事	署名
1				



A3

番号	名称	個数	材質・備考	単位 mm			作図	2019.5.23	図面名	図番	尺度
①	真棒	1	SWRCH ラスパート シルバー	材質	—	製図	検図	承認	ルーフボルト	A50418-1	1/1
②	下金具	1	SPHC t1.6 ラスパート シルバー								
③	樹脂	1	ABS GR3000(黒)	仕上	—				品番	DB9041	
④	フェルトパッキン	1	φ24×φ7.5×t7.5								
⑤	ケブス	1	M8 ラスパート シルバー								

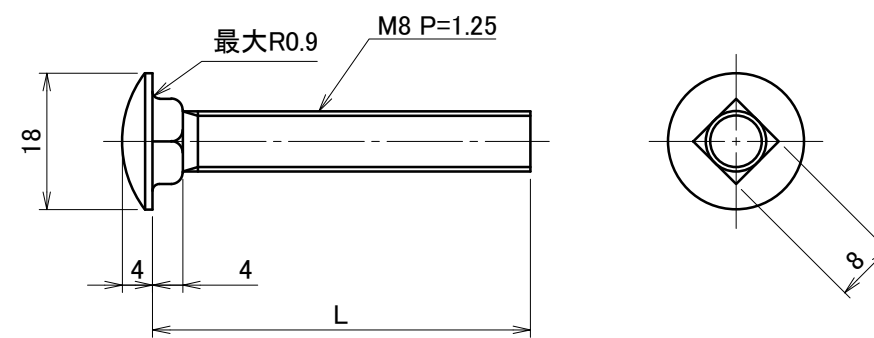
△	箇所	年月日	訂正記事	署名
1				




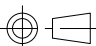
A3

材質 —	単位 mm	作図 2019.5.23			図面名	図番	尺度
	製図	検図		承認	皿バネナット	A50419-1	1/1
仕上 高耐食合金めっき複合処理					品番 DB9042	 DAIDOHANT.CO.,LTD.	

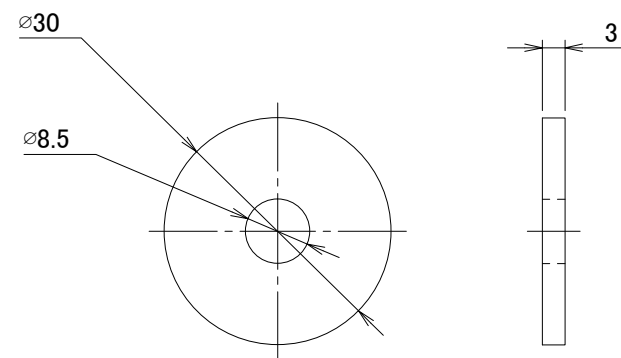
△	箇所	年月日	訂正記事	署名
1				




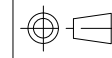
	L寸法	品番
M8 × 40	40	DB9037
M8 × 50	50	DB9043

材質	SUSXM7 (JIS G 4303)	単位 mm	2019.4.26			図面名	角根ボルト(全ねじ) M8 × 40・50	図番	A50409-1	尺度	1/1
	製図	検図		承認							
仕上	パシペート処理				品番	上記に記載	 DAIDOHANT.CO.,LTD.				

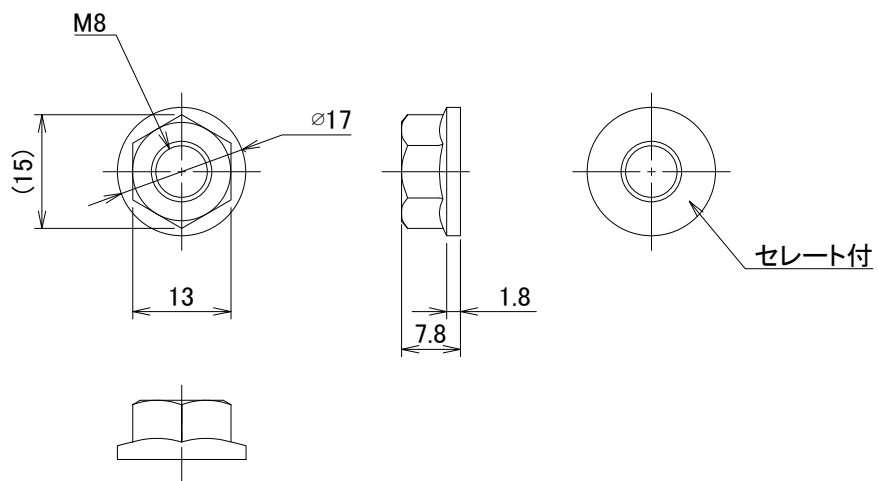
△	箇所	年月日	訂正記事	署名
0				




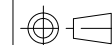
A3

材質	SUS304 (JIS G 4303)	単位 mm	作図		2019.4.26	図面名	ワッシャー大 M8 × φ 30 × t3	図番	A50412-0	尺度	1/1
	仕上	パシペート処理	製図	検図	承認						
						 DAIDOHANT.CO.,LTD.					

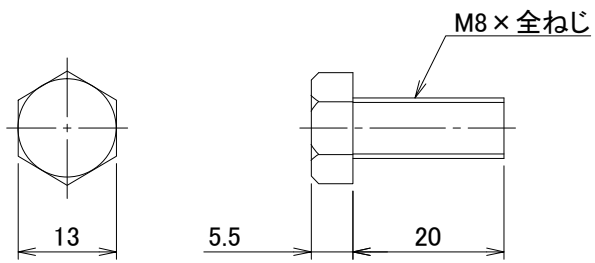
△	箇所	年月日	訂正記事	署名
0				



A3

材質	SUSXM7 (JIS G 4303)	単位 mm	作図	2019.4.26	図面名	六角フランジナット_M8 (セレート付)	図番	A50411-0	尺度	1/1
	仕上	パシペート処理	製図	検図						
					品番	DB9039				

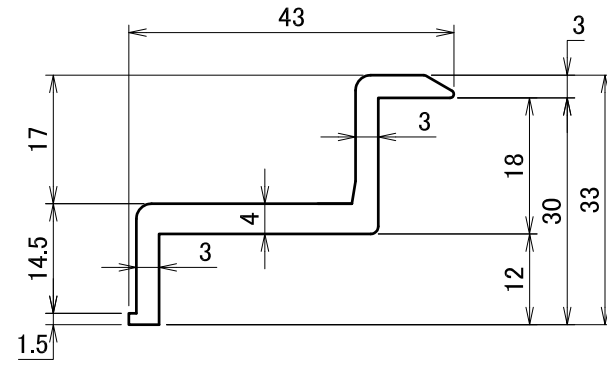
△	箇所	年月日	訂正記事	署名
0				



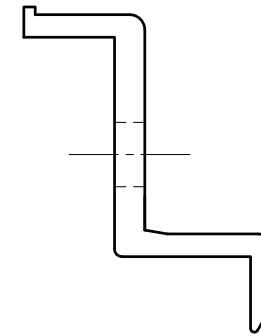
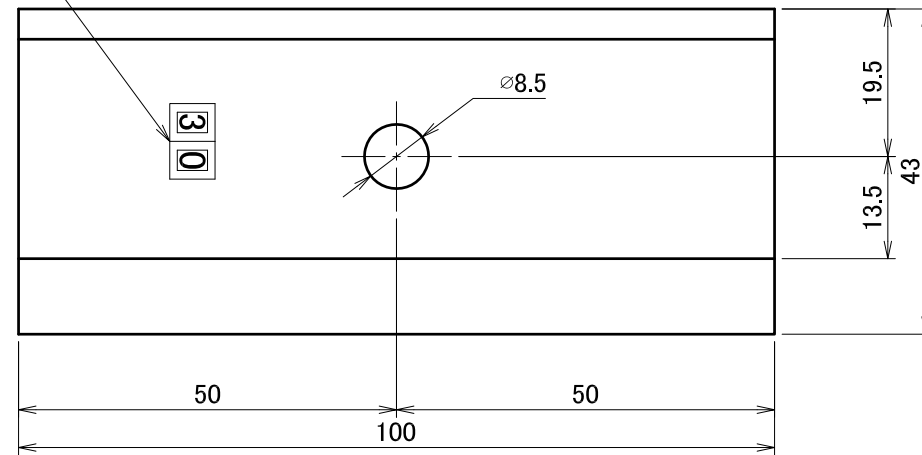
A3

材質	SUS304 (JIS G 4303)	単位 mm	作図		2019.4.26	図面名	六角ボルト(全ねじ)	図番	A50410-0	尺度	1/1
	仕上	パシペート処理	製図	検図	承認		M8 × 20				
						品番	DB9038	株式会社ダイドーハント			

△	箇所	年月日	訂正記事	署名
0				



刻印: 1箇所

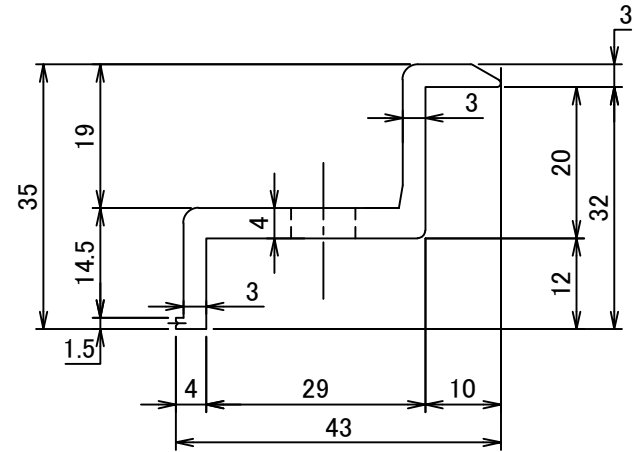


〈丸穴・刻印 詳細図 S:1/1〉

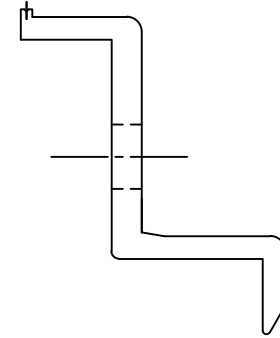
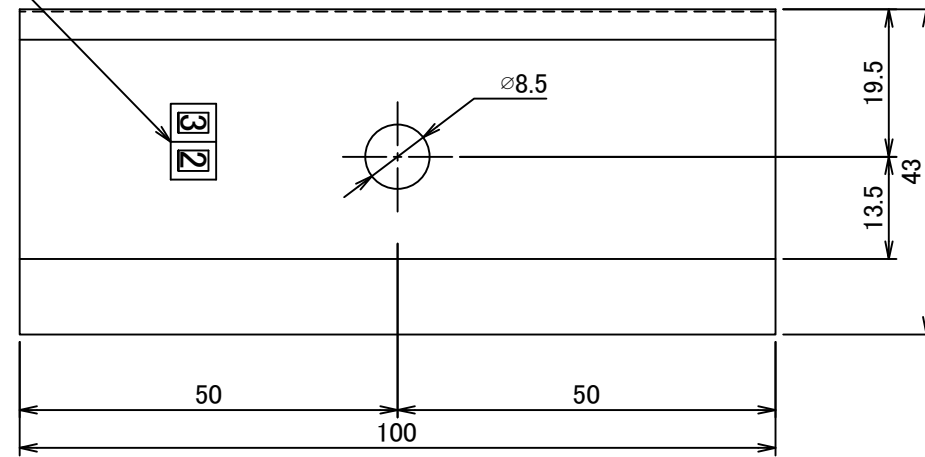
A3

材質	A6063S-T5 (JIS H 4100)	単位 mm	作図		2017.4.21	図面名	PV端部押え金具Ⅲ (30mm用)_BK	図番	A50368-0	尺度	1/1
	仕上	陽極酸化塗装複合皮膜 (ブラック)	製図	検図	承認						

△	箇所	年月日	訂正記事	署名
0				



1箇所

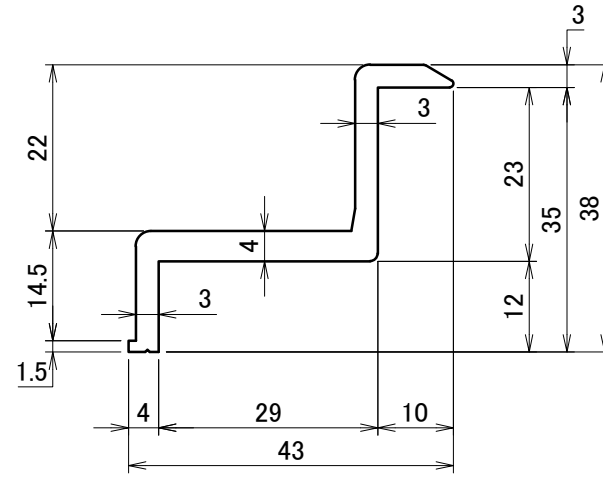


〈丸穴・刻印 詳細図 S:1/1〉

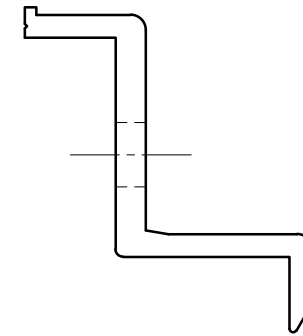
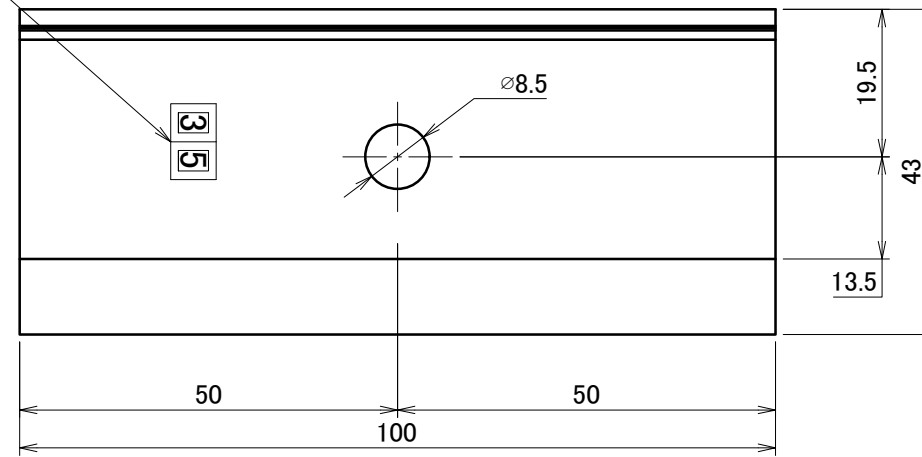
A3

材質	A6063S-T5	単位 mm	2018.9.21			図面名	PV端部押え金具Ⅲ (32mm用)_BK	図番	A50398-0	尺度	1/1
	仕上	陽極酸化塗装複合皮膜 (ブラック)	製図	検図	承認						
						品番	DB0193				

△	箇所	年月日	訂正記事	署名
1				



刻印: 1箇所

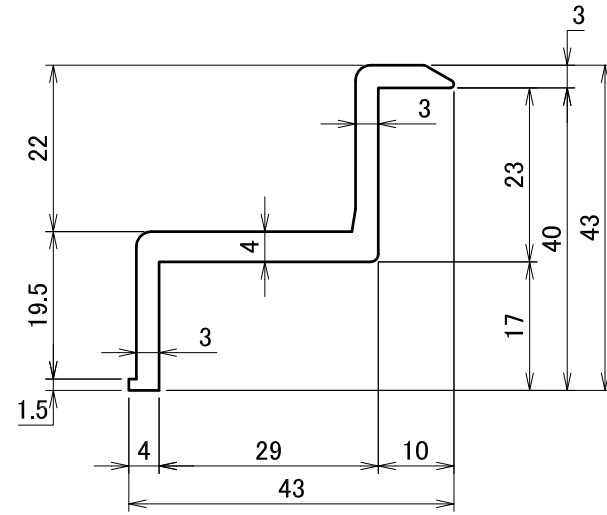


〈丸穴・刻印 詳細図 S:1/1〉

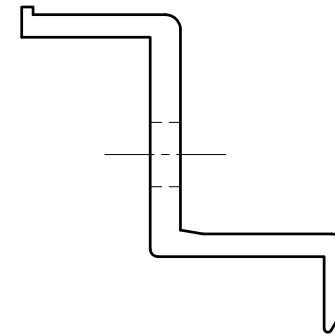
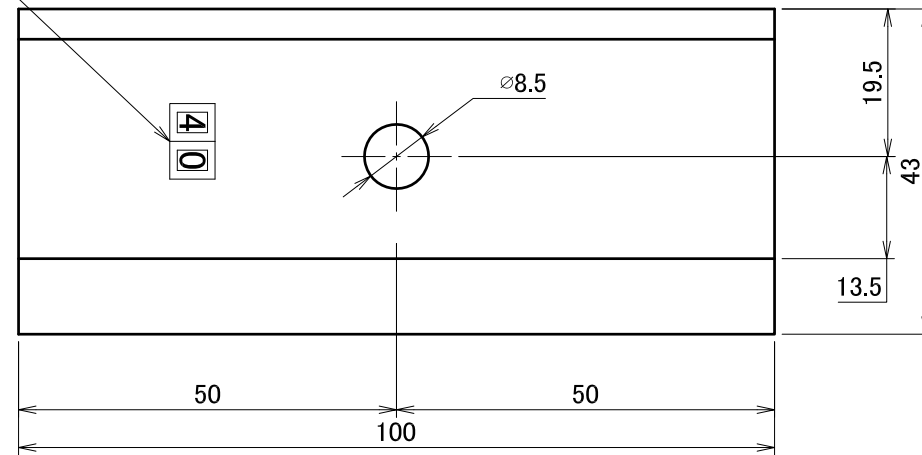
A3

材質	A6063S-T5	単位 mm	作図 2016.12.16			図面名	PV端部押え金具Ⅲ (35mm用)_BK	図番	A50337-1	尺度	1/1
	仕上	陽極酸化塗装複合皮膜 (ブラック)	製図	検図	承認						

△	箇所	年月日	訂正記事	署名
0				



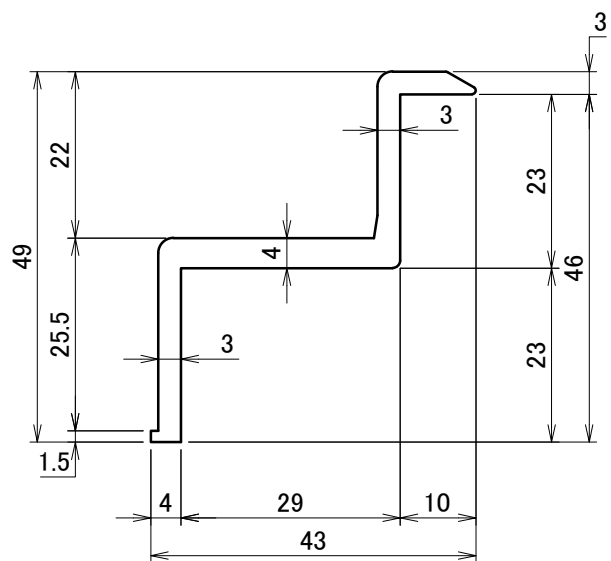
刻印:1箇所



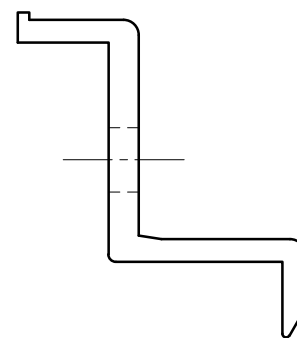
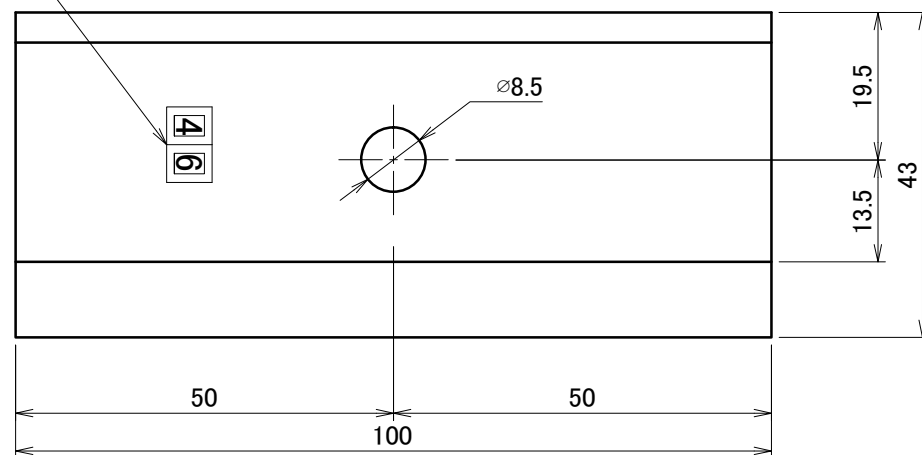
〈丸穴・刻印 詳細図 S:1/1〉

材質	A6063S-T5	単位 mm	2016.12.16		図面名	PV端部押え金具Ⅲ (40mm用)_BK	図番	A50339-0	尺度
	製図	検図	承認						
仕上	陽極酸化塗装複合皮膜 (ブラック)				品番	DB0184	株式会社ダイーハント		1/1

△	箇所	年月日	訂正記事	署名
1				



刻印: 1箇所

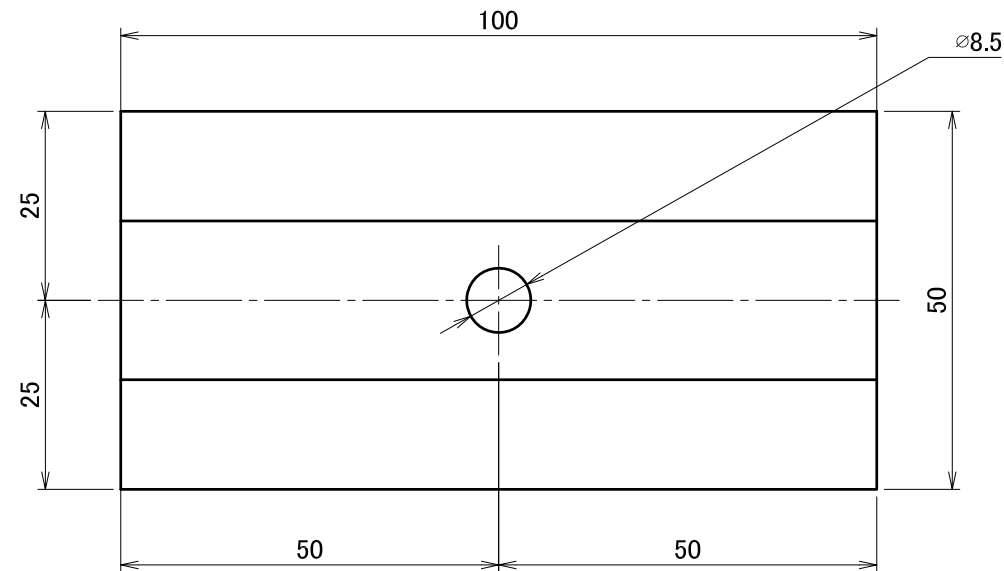
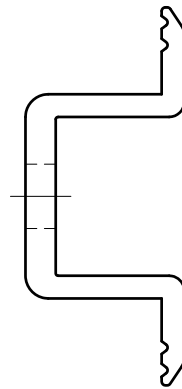
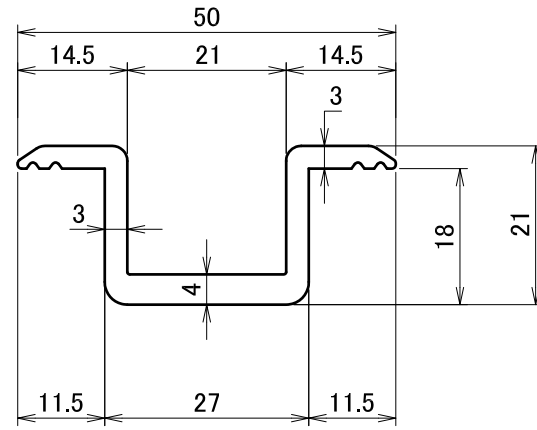


〈 穴・刻印詳細図 S:1/1 〉

A3

材質	A6063S-T5	単位 mm	作図	2014.2.18	図面名	PV端部押え金具Ⅲ	図番	A50205-1	尺度	1/1
	製図	検図		承認		46mm				
仕上	陽極酸化塗装複合被膜 (シルバー)				品番	DB0164				

△	箇所	年月日	訂正記事	署名
0				

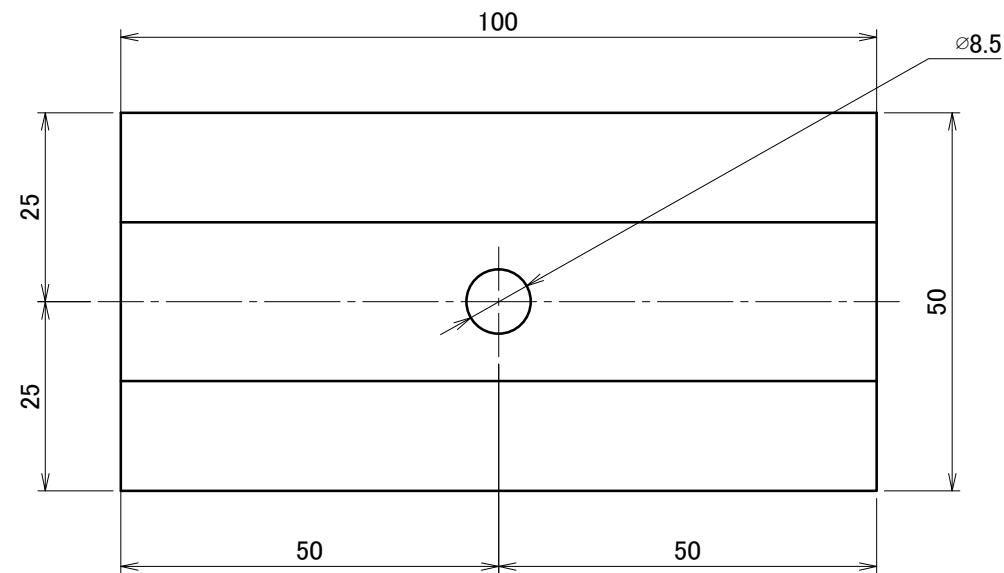
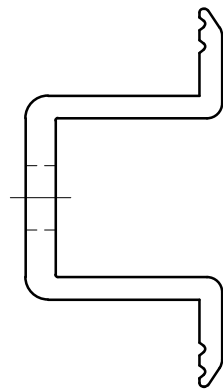
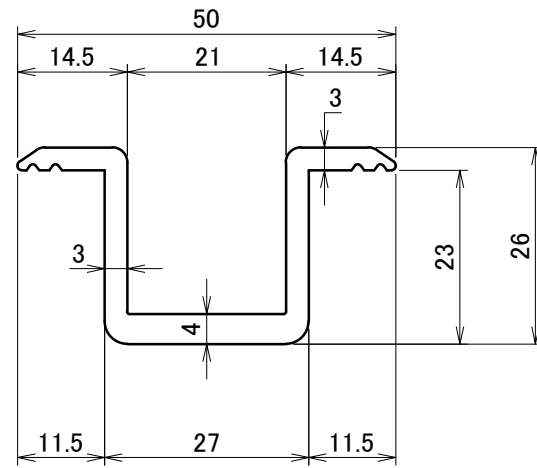


〈長穴詳細図 S:1/1〉

A3

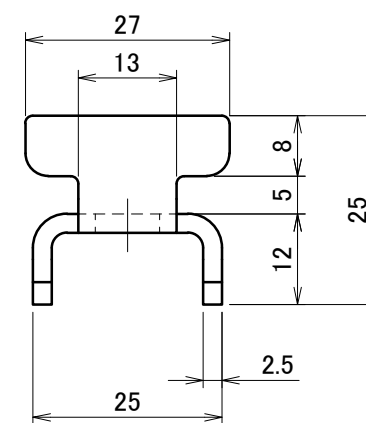
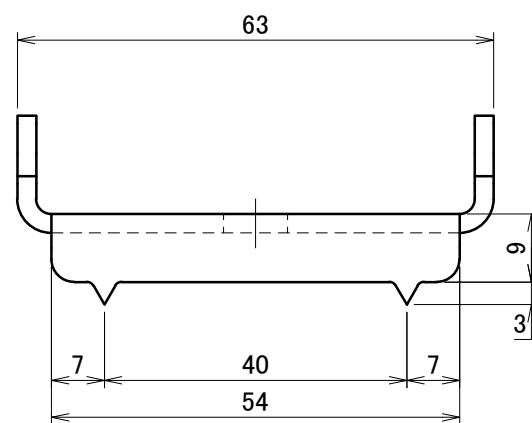
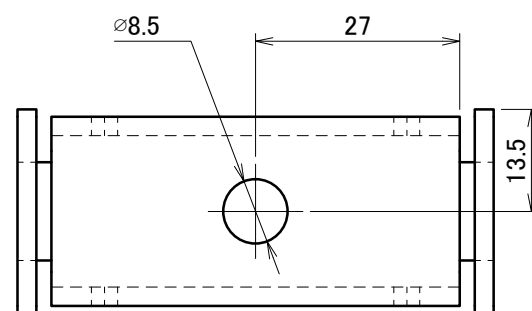
材質	A6063S-T5	単位 mm	作図	2017.4.21	図面名	PV押え金具Ⅲ (L=100)_BK	図番	A50367-0	尺度	1/1
	仕上	陽極酸化塗装複合皮膜 (ブラック)	製図	検図						

△	箇所	年月日	訂正記事	署名
1				



材質	A6063S-T5	単位 mm	作図		2013.10.28	図面名	PV押え金具Ⅲ	図番	A50171-1	尺度	1/1
	仕上	陽極酸化塗装複合皮膜 (シルバー)	製図	検図		承認					
						品番	DB0154				

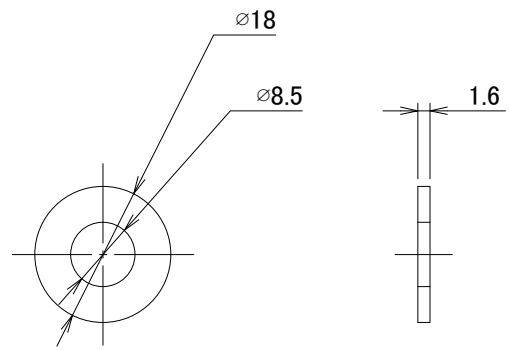
△	箇所	年月日	訂正記事	署名
0				




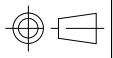
A3

材質	SUS304-t2.5 または NSSC180-t2.5	単位 mm	作図	2015.3.17	図面名	PA押え金具	図番	A50273-0	尺度	1/1
	仕上	バリル研磨仕上	製図	検図	承認	品番	DB0181			

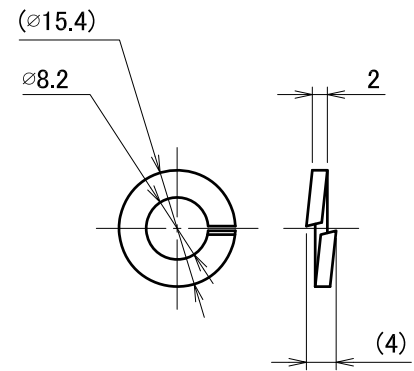
△	箇所	年月日	訂正記事	署名
1				



A3

材質	SUS304 又は SUSXM7 (JIS G 4303)	単位 mm	作図	2015.5.17	図面名	ワッシャー小 M8 × φ 18 × 1.6t	図番	A50150-1	尺度	1/1
	仕上	—	製図	検図	承認	品番	DB9010			

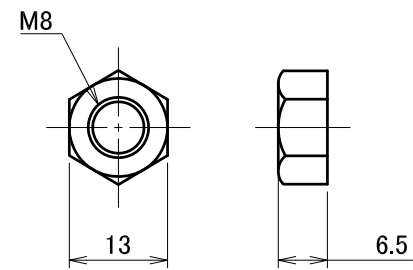
△	箇所	年月日	訂正記事	署名
0				



A3

材質	SUS304	単位 mm	作図		2014.11.7	図面名	スプリングワッシャー_M8	図番	A50268-0	尺度	1/1
	仕上	—	製図	検図	承認						

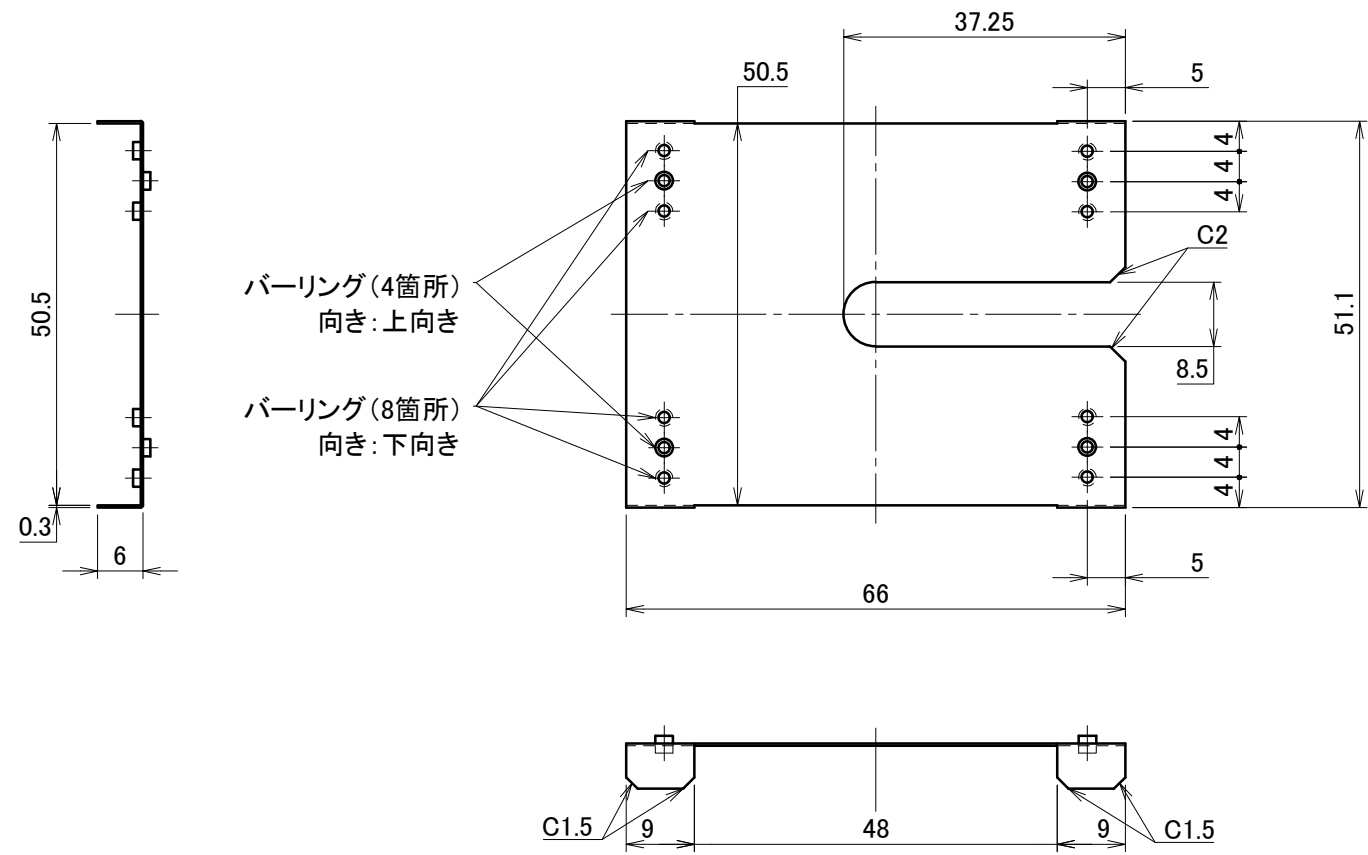
△	箇所	年月日	訂正記事	署名
0				



A3

材質	SUS304	単位 mm	作図		2014.11.6	図面名	六角ナット_M8	図番	A50267-0	尺度	1/1
	仕上	—	製図	検図							
						品番	DB9009	DAIDOHANT.CO.,LTD.			

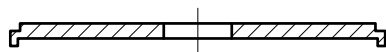
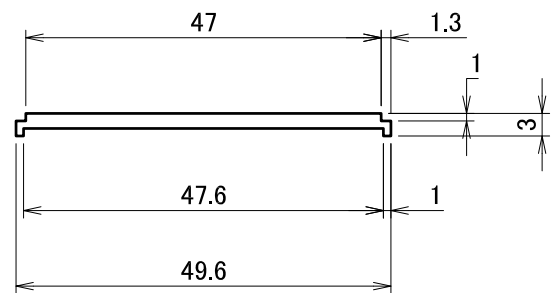
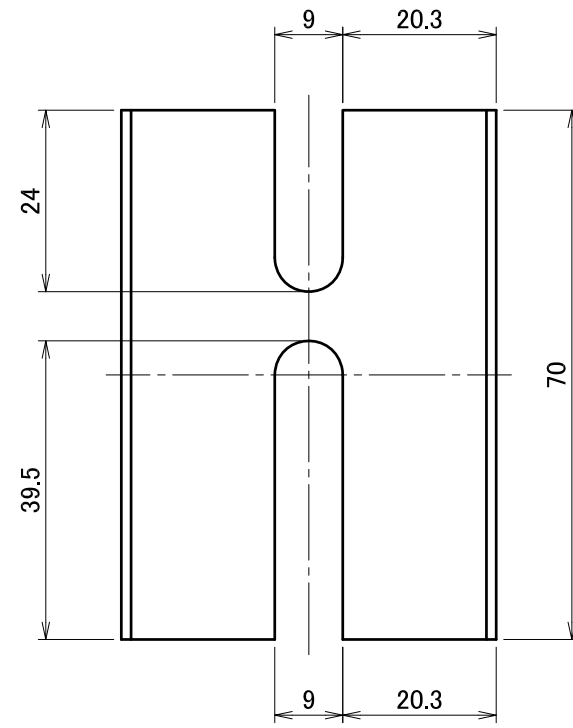
△	箇所	年月日	訂正記事	署名
0				



A3

材質	SUS304-t0.3 (JIS G 4305)	単位 mm	作図 2019.01.23			図面名	パネル間アースⅢ	図番	A50401-0	尺度	1/1
	製図	検図		承認	品番	DB0120					
仕上	-						株式会社ダイドーハント				

△	箇所	年月日	訂正記事	署名
0				



A3

材質	A6063S-T5	単位 mm	作図	2014.4.25	図面名	不陸用プレート II	図番	A50103-0	尺度	1/1
仕上	陽極酸化塗装複合皮膜 (シルバー)	製図	検図	承認	品番	DB0124_SV	